

Viti per calcestruzzo \varnothing 6 in acciaio zincato per installazioni in zona sismica C1 con profondità di posa variabile. Removibili e regolabili.

Ancoranti metallici ad alte prestazioni



Sospensioni per impiantistica idrotermosanitaria ed elettrica.



Solai in calcestruzzo alveolare precompresso




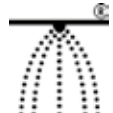
VERSIONI

- acciaio zincato

MATERIALI DI SUPPORTO

- Approvato per:**
- Calcestruzzo da C20/25 a C50/60, fessurato e non fessurato, per fissaggi multipli di sistemi non portanti
 - Solai alveolari in calcestruzzo precompresso da C30/37 a C50/60
- Adatto anche per:**
- Calcestruzzo C12/15
 - Muratura in mattoni pieni
 - Calcestruzzo aerato autoclavato
 - Pietra naturale con struttura compatta

VALUTAZIONE /BENESTARE

 ETA-15/0352 EAD 330232-00-0601 Opzione 1 per calcestruzzo fessurato Categoria di prestazione sismica C1	 ETA-18/0242 ETAG 330747-00-0601 Uso multiplo per applicazioni non strutturali in calcestruzzo
 Classificazione di resistenza al fuoco R120 Vedere il report di prova per i tipi di ancorante	

VANTAGGI

- La prima vite per calcestruzzo diametro 6 mm con categoria di prestazione sismica C1.
- Il disco di riempimento FFD, abbinabile opzionalmente a FBS II 6 (US e P/LP), permette di massimizzare i carichi a taglio ed evitare i fenomeni di martellamento.
- ULTRACUT FBS II 6 è l'unica vite diametro 6 per uso strutturale in calcestruzzo fessurato opzione 1 - ETA 15/035 con profondità di inserimento variabile (fra h_{min} - h_{max}) utile per regolare la profondità di avvitamento ai carichi.
- 6 diversi modelli di testa (esagonale con rosetta integrata US, testa svasata SK, testa flangiata P, testa flangiata larga LP, con manicotto filettato metrico internamente, con filettatura metrica esterna) per offrire un perfetto adattamento all'applicazione.
- L'ULTRACUT FBS II 6 è approvata secondo ETA 18/0242 e quindi ideale per l'installazione di tubazioni, passerelle e controsoffitti anche in calcestruzzo cavo precompresso con fissaggi multipli (iperstatici).
- La testa esagonale estremamente ridotta delle FBS II US permette l'uso di comuni chiavi a bussola con bocca esagonale SW10 per installazioni impiantistiche anche dei profili più piccoli.

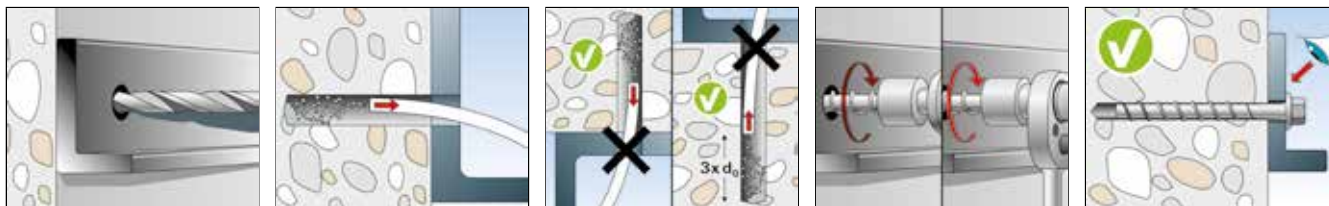
APPLICAZIONI

- Sospensione per tubazioni singole
- Fissaggio di binari
- Binari per staffaggi sospesi
- Condotte di ventilazione
- Unità di climatizzazione
- Passerelle portacavi
- Bandelle perforate
- Ancoraggi temporanei
- Fissaggi su soffitti in calcestruzzo alveolare precompresso.
- Listelli in legno in copertura.
- Listelli in legno per isolamento e ventilazione a parete.
- Guide e binari.
- Profili coprigiunto.
- Giunti di dilatazione.

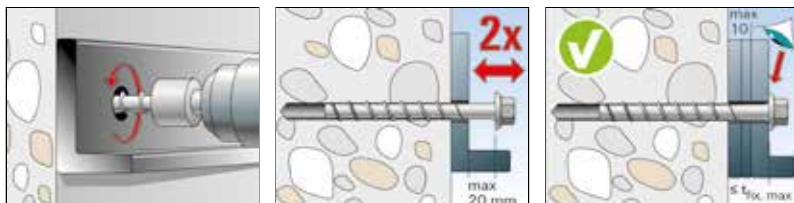
FUNZIONAMENTO

- ULTRACUT FBS II 6 tipo SK, US e P/LP sono idonee per installazione passante. ULTRACUT FBS II 6 tipo M8 /M10 e tipo M8/M10 I sono idonee per installazione non passante.
- I fori non richiedono alcuna pulizia nel caso siano a soffitto e/o a pavimento (in questo ultimo caso è sufficiente prolungare la foratura per una lunghezza pari a 3 volte il diametro del foro)
- Per l'installazione ottimale è raccomandato l'utilizzo di un adeguato avvitatore a impulsi con inserti esagonale o Torx idonei all'applicazione degli impulsi tangenziali.
- La vite è installata correttamente quando la testa della vite si appoggia sull'oggetto da fissare (controllo della regolazione visiva).
- La certificazione ETA consente la regolazione dell'applicazione 2 volte, allentando la vite per calcestruzzo (max 20 mm) per inserire uno spessore (max 10mm) e/o allineare la piastra di base.
- Profondità di ancoraggio inferiori a 40 mm sono approvate secondo ETA 18/0242 e quindi ammesse solo all'interno di fissaggi multipli in sistemi non strutturali.

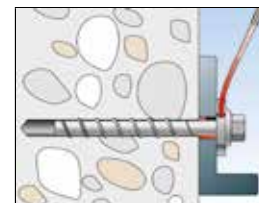
INSTALLAZIONE



REGOLAZIONE DELL'OGGETTO DA FISSARE



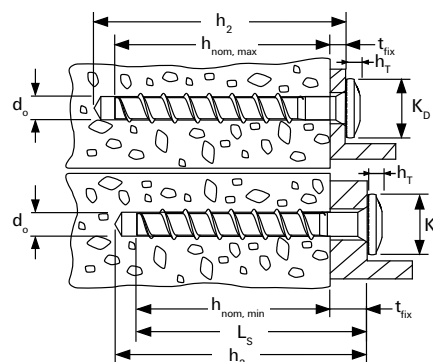
DISCO SISMICO FFD OPZIONALE



DATI TECNICI



Vite per calcestruzzo
ULTRACUT FBS II 6 P
con testa bombata

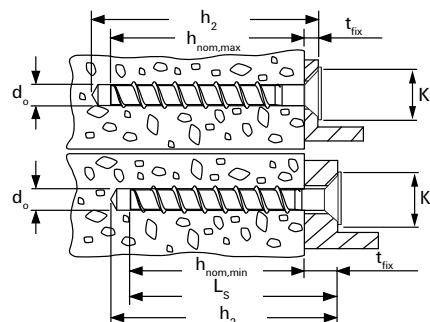


Prodotto	acciaio zincato	Certificazione ETA	Diametro foro	Profondità foro min per installazione passante	Lunghezza vite	Ø-testa	h-testa	Profondità di avvvitamento	Lunghezza utile	Chiave di serraggio / impronta	Confezione [pz]
	Art. n°		d_0 [mm]	h_2 [mm]	L_s [mm]	K_0 [mm]	h_t [mm]	h_{nom} $h_{nom, min} - h_{nom, max}$ [mm]	t_{fix} $t_{fix, min} - t_{fix, max}$ [mm]		
	gvz										
FBS II 6 x 30/5 P	546377	■	6	40	30	14.5	3.7	25	$L_s - h_{nom}$	T30	100
FBS II 6 x 40/5 P	546378	■	6	50	40	14.5	3.7	25 - 35	$L_s - h_{nom}$	T30	100
FBS II 6 x 40/5 LP	546379	■	6	50	40	17.3	3.6	25 - 35	$L_s - h_{nom}$	T30	100
FBS II 6 x 60/5 P	546380	■	6	70	60	14.5	3.7	25 - 55	$L_s - h_{nom}$	T30	100
FBS II 6 x 80/25 P	546381	■	6	90	80	14.5	3.7	25 - 55	$L_s - h_{nom}$	T30	100

DATI TECNICI



Vite per calcestruzzo
ULTRACUT FBS II 6 SK
con testa svasata piana

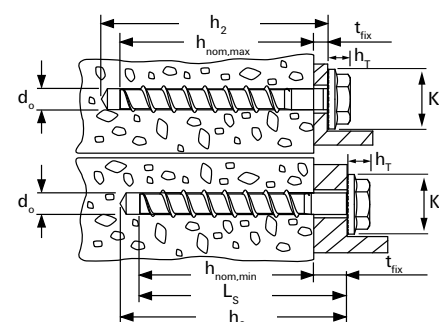


Prodotto	acciaio zincato	Certificazione ETA	Diametro foro	Profondità foro min per installazione passante	Lunghezza vite	Ø-testa	Profondità di avvvitamento h_{nom}	Lunghezza utile t_{fix}	Chiave di serraggio / impronta	Confezione [pz]
	Art. n°		d_0 [mm]	h_2 [mm]	L_s [mm]	K_D [mm]	$h_{nom,min} - h_{nom,max}$ [mm]	$t_{fix,min} - t_{fix,max}$ [mm]		
FBS II 6 x 30/5 SK	546382	■	6	40	30	13.3	25	$L_s - h_{nom}$	T30	100
FBS II 6 x 40/5 SK	546383	■	6	50	40	13.3	25 - 35	$L_s - h_{nom}$	T30	100
FBS II 6 x 60/5 SK	546384	■	6	70	60	13.3	25 - 55	$L_s - h_{nom}$	T30	100
FBS II 6 x 80/25 SK	546385	■	6	90	80	13.3	25 - 55	$L_s - h_{nom}$	T30	100
FBS II 6 x 100/45 SK	546386	■	6	110	100	13.3	25 - 55	$L_s - h_{nom}$	T30	100
FBS II 6 x 120/65 SK	546387	■	6	130	120	13.3	25 - 55	$L_s - h_{nom}$	T30	100
FBS II 6 x 140/85 SK	546388	■	6	150	140	13.3	25 - 55	$L_s - h_{nom}$	T30	100
FBS II 6 x 160/105 SK	546389	■	6	170	160	13.3	25 - 55	$L_s - h_{nom}$	T30	100

DATI TECNICI



Vite per calcestruzzo
ULTRACUT FBS II 6 US
con testa esagonale e rondella integrata



Prodotto	acciaio zincato	Certificazione ETA	Diametro foro	Profondità foro min per installazione passante	Lunghezza vite	Ø-testa	h-testa	Profondità di avvvitamento h_{nom}	Lunghezza utile t_{fix}	Chiave di serraggio / impronta	Confezione [pz]
	Art. n°		d_0 [mm]	h_2 [mm]	L_s [mm]	K_D [mm]	h_t [mm]	$h_{nom,min} - h_{nom,max}$ [mm]	$t_{fix,min} - t_{fix,max}$ [mm]		
FBS II 6 x 40/5 US	546390	■	6	50	40	17	6.2	25 - 35	$L_s - h_{nom}$	SW 10	100
FBS II 6 x 60/5 US	546391	■	6	70	60	17	6.2	25 - 55	$L_s - h_{nom}$	SW 10	100
FBS II 6 x 80/25 US	546392	■	6	90	80	17	6.2	25 - 55	$L_s - h_{nom}$	SW 10	100
FBS II 6 x 100/45 US	546393	■	6	110	100	17	6.2	25 - 55	$L_s - h_{nom}$	SW 10	100
FBS II 6 x 120/65 US	546394	■	6	130	120	17	6.2	25 - 55	$L_s - h_{nom}$	SW 10	100

Ancoranti metallici ad alte prestazioni

3

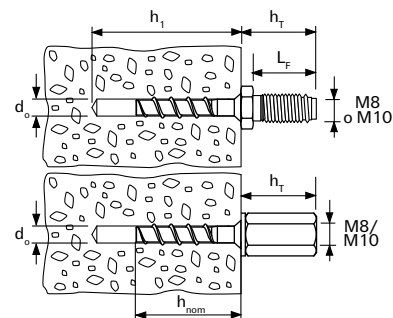
DATI TECNICI



Vite per calcestruzzo
ULTRACUT FBS II M8/M10,
con filettatura esterna M8 o M10



Vite per calcestruzzo
ULTRACUT FBS II M8/M10 I,
con filettatura interna M8/M10

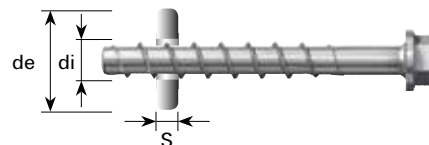


Prodotto	Art. n°	Certificazione ETA	Diametro foro	Profondità foro min per installazione non passante	h-testa	Lunghezza filettatura esterna	Profondità di avvitamento	Chiave di serraggio	Confezione
			d_0 [mm]	h_1 [mm]	h_T [mm]	L_F [mm]	h_{nom} [mm]		[pz]
FBS II 6 x 25 M8/19	546395	■	6	35	19	15	25	SW 10	100
FBS II 6 x 35 M8/19	546396	■	6	45	19	15	35	SW 10	100
FBS II 6 x 55 M8/19	546397	■	6	65	19	15	55	SW 10	100
FBS II 6 x 35 M10/21	546398	■	6	45	21	16	35	SW 13	100
FBS II 6 x 55 M10/21	546399	■	6	65	21	16	55	SW 13	100
FBS II 6 x 35 M8/M10 I	546400	■	6	45	37	-	35	SW 13	100
FBS II 6 x 55 M8/M10 I	546401	■	6	65	37	-	55	SW 13	100

ACCESSORI



Kit sismico FFD



Prodotto	Art. n°	Diametro interno	Ø-esterno	Spessore	Adatto per	Confezione
		d_i [mm]	d_e [mm]	S [mm]		[pz]
FFD 22X9X6	547515	9	22	6	FBS II 6 US-P-LP	4

Il disco di riempimento FFD si utilizza per riempire lo spazio anulare tra piastra di ancoraggio e sistema di fissaggio.

FFD può essere utilizzato con la vite per calcestruzzo ULTRACUT FBS II 6 US, P ed LP per massimizzare la resistenza alle azioni di taglio in applicazioni con richiesta di prestazione sismica C1.

Per il riempimento si possono utilizzare gli ancoranti chimici ad iniezione FIS V, FIS SB o FIS EM Plus.

Il disco FFD deve essere posizionato fra la piastra e la rondella in dotazione alla ULTRACUT FBS II 6 US, P ed LP. Il lato svasato del disco FFD va rivolto verso la piastra di ancoraggio.

Dopo aver serrato il fissaggio, iniettare la resina attraverso il foro utilizzando la cannula.

Cannula per l'iniezione della resina compresa nella confezione.

Lo spessore del disco FFD deve essere aggiunto allo spessore della piastra da fissare nel calcolo dell'effettiva profondità di inserimento della vite nel calcestruzzo.

CARICHI

Vite per calcestruzzo ULTRACUT FBS II

Acciaio zincato

Carichi ammissibili per un ancorante singolo in calcestruzzo fessurato normale (zona tesa) con classe di resistenza C20/25 (~B25) ^{1) 2) 3) 8)}											Spaziatura minima riducendo il carico	
Tipo	Materiale dell'elemento di fissaggio	Spessore min. supporto h_{min} [mm]	Profondità di avvitamento h_{nom} [mm]	Coppia di serraggio massima T_{max} [Nm]	Coppia di serraggio $T_{imp,max}$ ⁴⁾ [Nm]	Carico a trazione ammissibile N_{amm} ⁵⁾ [kN]	Carico a taglio ammissibile V_{amm} ⁵⁾ [kN]	Distanze dal bordo richieste (con un bordo) per		Interasse richiesto Carico max. s_{cr} [mm]	Interasse minimo s_{min} ⁶⁾ [mm]	Distanza dal bordo minima c_{min} ⁶⁾ [mm]
								Azione di trazione max. c [mm]	Azione di taglio max. c [mm]			
FBS II 6x40	gvz	80	40	10	450	1,2	4,3	35	110	100	35	35
FBS II 6x45	gvz	90	45	10	450	1,7	4,3	35	105	110	35	35
FBS II 6x50	gvz	90	50	10	450	1,9	4,3	35	100	120	35	35
FBS II 6x55	gvz	100	55	10	450	2,4	6,3	35	145	135	35	35

Per la progettazione deve essere consultata la Valutazione Tecnica Europea ETA-15/0352. ⁷⁾

¹⁾ Nel calcolo del carico ammissibile sono stati considerati i coefficienti parziali di sicurezza per la resistenza dei materiali, secondo ETA-15/0352, e un coefficiente parziale di sicurezza per le azioni di carico di $\gamma_t = 1,4$. Un ancorante è considerato singolo quando l'interasse $s \geq 3 \cdot h_{ef}$ e la distanza dal bordo $c \geq 1,5 \cdot h_{ef}$. Per maggiori dettagli consultare la valutazione ETA-15/0352.

²⁾ Per classi di resistenza del calcestruzzo superiori fino a C50/60 è possibile avere valori più alti del carico ammissibile.

³⁾ Metodo di foratura a roto-percussione.

⁴⁾ Coppia di serraggio massima ammissibile per l'installazione con qualsiasi avvitatore ad impulsi tangenziale.

⁵⁾ Per combinazioni di azioni di trazione, azioni di taglio, azioni di taglio con braccio di leva (momenti flettenti) come per distanze dal bordo e interassi ridotti (gruppo di ancoranti) si raccomanda di utilizzare il software di progettazione C-FIX.

⁶⁾ È possibile utilizzare interassi e distanze dal bordo minimi solo riducendo il carico ammissibile.

⁷⁾ I valori di carico si riferiscono alla Valutazione Tecnica Europea ETA-15/0352, con data di rilascio 30/10/2018. Determinazione dei carichi in accordo a ETAG 001, Annesso C, Metodo A (per carichi statici e quasi-statici).

⁸⁾ È richiesta armatura di rinforzo nel calcestruzzo per prevenire la fessurazione. La larghezza delle fessure deve essere limitata a $w_k \sim 0,3$ mm.

NB: - La profondità di ancoraggio minore di 40 mm è ammessa solo per ancoranti singoli come parte di fissaggi multipli di sistemi non strutturali.

- Foratura con carotatrice non consentita.

CARICHI

Vite per calcestruzzo ULTRACUT FBS II 6

Acciaio zincato

Carichi ammissibili per un ancorante singolo in calcestruzzo non fessurato normale (zona compressa) con classe di resistenza C20/25 (~B25) ^{1) 2) 3)}											Interassi minimi solo riducendo il carico	
Tipo	Materiale dell'elemento di fissaggio	Spessore min. supporto h_{min} [mm]	Profondità di avvitamento h_{nom} [mm]	Coppia di serraggio massima T_{max} [Nm]	Coppia di serraggio $T_{imp,max}$ ⁴⁾ [Nm]	Carico a trazione ammissibile N_{amm} ⁵⁾ [kN]	Carico a taglio ammissibile V_{amm} ⁵⁾ [kN]	Distanza dal bordo richiesta (con un bordo) per		Interasse richiesto Carico max. s_{cr} [mm]	Interasse min. s_{min} ⁶⁾ [mm]	Distanza dal bordo min. c_{min} ⁶⁾ [mm]
								Azione di trazione max. c [mm]	Azione di taglio max. c [mm]			
FBS II 6x40	gvz	80	40	10	450	3,8	4,3	40	75	100	35	35
FBS II 6x45	gvz	90	45	10	450	4,8	4,3	50	70	110	35	35
FBS II 6x50	gvz	90	50	10	450	5,7	4,3	55	70	120	35	35
FBS II 6x55	gvz	100	55	10	450	6,4	6,3	60	100	135	35	35

Per la progettazione deve essere consultata la Valutazione Tecnica Europea ETA-15/0352. ⁷⁾

¹⁾ Nel calcolo del carico ammissibile sono stati considerati i coefficienti parziali di sicurezza per la resistenza dei materiali, secondo ETA-15/0352, e un coefficiente parziale di sicurezza per le azioni di carico di $\gamma_t = 1,4$. Un ancorante è considerato singolo quando l'interasse $s \geq 3 \cdot h_{ef}$ e la distanza dal bordo $c \geq 1,5 \cdot h_{ef}$. Per maggiori dettagli consultare la valutazione ETA-15/0352.

²⁾ Per classi di resistenza del calcestruzzo superiori fino a C50/60 è possibile avere valori più alti del carico ammissibile.

³⁾ Metodo di foratura a roto-percussione.

⁴⁾ Coppia di serraggio massima ammissibile per l'installazione con qualsiasi avvitatore ad impulsi tangenziale.

⁵⁾ Per combinazioni di azioni di trazione, azioni di taglio, azioni di taglio con braccio di leva (momenti flettenti) come per distanze dal bordo e interassi ridotti (gruppo di ancoranti) si raccomanda di utilizzare il software di progettazione C-FIX.

⁶⁾ È possibile utilizzare interassi e distanze dal bordo minimi solo riducendo il carico ammissibile.

⁷⁾ I valori di carico si riferiscono alla Valutazione Tecnica Europea ETA-15/0352, con data di rilascio 30/10/2018. Determinazione dei carichi in accordo a ETAG 001, Annesso C, Metodo A (per carichi statici e quasi-statici).

NB: - La profondità di ancoraggio minore di 40 mm è ammessa solo per ancoranti singoli come parte di fissaggi multipli di sistemi non strutturali.

- Foratura con carotatrice non consentita.

Ancoranti metallici ad alte prestazioni

CARICHI

Vite per calcestruzzo ULTRACUT FBS II 6 acciaio zincato

Carichi ammissibili massimi per un ancorante singolo¹⁾ per uso multiplo in applicazioni non strutturali in calcestruzzo fessurato da C20/25 a C50/60.

Tipo	Materiale dell'elemento di fissaggio	Profondità di avvvitamento	Spessore min. supporto	Coppia di serraggio	Carico a trazione ammissibile	Carico a taglio ammissibile	Distanza dal bordo richiesta (con un bordo) per		Interasse richiesto per carico massimo s	Interasse min. s _{min} ²⁾	Distanza dal bordo min. c _{min} ²⁾
							Azione di trazione max. c	Azione di taglio max. c			
		h _{nom} [mm]	h _{min} [mm]	T _{inst,max} [Nm]	N _{amm} ³⁾ [kN]	V _{amm} ³⁾ [kN]	c [mm]	c [mm]	s [mm]	s _{min} ²⁾ [mm]	c _{min} ²⁾ [mm]
FBS II 6	gvz	25	80	≤ 5	0.7	1.8	35	50	60	35	35
FBS II 6	gvz	30	80	≤ 5	1.2	2.3	35	55	70	35	35
FBS II 6	gvz	35	80	≤ 5	1.7	4.3	35	100	100	35	35
FBS II 6	gvz	40	80	≤ 10	2.4	4.3	35	105	110	35	35
FBS II 6	gvz	45	90	≤ 10	2.9	4.3	40	110	115	35	35
FBS II 6	gvz	50	90	≤ 10	3.6	4.3	50	115	120	35	35
FBS II 6	gvz	55	100	≤ 10	4.0	6.3	50	145	135	35	35

Per la progettazione deve essere consultata la Valutazione Tecnica Europea ETA - 18/0242 con data di rilascio 30/10/2018.

¹⁾ Nel calcolo del carico ammissibile sono stati considerati i coefficienti parziali di sicurezza per la resistenza dei materiali, come indicato nel benessere, e il coefficiente parziale di sicurezza per le azioni $\gamma_L = 1.4$. Un ancorante è considerato singolo quando l'interasse $s \geq 3 \times h_{ef}$ e la distanza dal bordo $c \geq 1.5 \times h_{ef}$. Per maggiori dettagli consultare la valutazione.

²⁾ È possibile utilizzare interassi e distanze dal bordo minimi solo riducendo il carico ammissibile.

³⁾ Per combinazioni di azioni di trazione, di taglio e momenti flettenti, così come per interassi e/o distanze dal bordo ridotti (ancoranti in gruppo) consultare la valutazione.

CARICHI

Vite per calcestruzzo ULTRACUT FBS II 6 acciaio zincato

Carichi ammissibili massimi per un ancorante singolo¹⁾ per uso multiplo in applicazioni non strutturali in calcestruzzo non fessurato da C20/25 a C50/60.

Tipo	Materiale dell'elemento di fissaggio	Profondità di avvvitamento	Spessore min. supporto	Coppia di serraggio	Carico a trazione ammissibile	Carico a taglio ammissibile	Distanza dal bordo richiesta (con un bordo) per		Interasse richiesto per carico massimo s	Interasse min. s _{min} ²⁾	Distanza dal bordo min. c _{min} ²⁾
							Azione di trazione max. c	Azione di taglio max. c			
		h _{nom} [mm]	h _{min} [mm]	T _{inst,max} [Nm]	N _{amm} ³⁾ [kN]	V _{amm} ³⁾ [kN]	c [mm]	c [mm]	s [mm]	s _{min} ²⁾ [mm]	c _{min} ²⁾ [mm]
FBS II 6	gvz	25	80	≤ 5	1.4	2.3	35	45	60	35	35
FBS II 6	gvz	30	80	≤ 5	2.4	2.3	35	45	70	35	35
FBS II 6	gvz	35	80	≤ 5	3.1	4.3	40	70	100	35	35
FBS II 6	gvz	40	80	≤ 10	3.8	4.3	55	70	110	35	35
FBS II 6	gvz	45	90	≤ 10	4.8	4.3	65	75	115	35	35
FBS II 6	gvz	50	90	≤ 10	5.7	4.3	75	75	120	35	35
FBS II 6	gvz	55	100	≤ 10	6.4	6.3	80	100	135	35	35

Per la progettazione deve essere consultata la Valutazione Tecnica Europea ETA - 18/0242 con data di rilascio 30/10/2018.

¹⁾ Nel calcolo del carico ammissibile sono stati considerati i coefficienti parziali di sicurezza per la resistenza dei materiali, come indicato nel benessere, e il coefficiente parziale di sicurezza per le azioni $\gamma_L = 1.4$. Un ancorante è considerato singolo quando l'interasse $s \geq 3 \times h_{ef}$ e la distanza dal bordo $c \geq 1.5 \times h_{ef}$. Per maggiori dettagli consultare la valutazione.

²⁾ È possibile utilizzare interassi e distanze dal bordo minimi solo riducendo il carico ammissibile.

³⁾ Per combinazioni di azioni di trazione, di taglio e momenti flettenti, così come per interassi e/o distanze dal bordo ridotti (ancoranti in gruppo) consultare la valutazione.

CARICHI

Vite per calcestruzzo ULTRACUT FBS II 6 acciaio zincato

Carichi ammissibili massimi per un ancorante singolo¹⁾ per uso multiplo in applicazioni non strutturali in solai in calcestruzzo alveolare precompresso⁴⁾.

Tipo	FBS II 6								
	Profondità di ancoraggio	h _{nom}	25	30	35	40	45	50	55
Carico ammissibile con riferimento allo spessore della cartella inferiore F_{racc}³⁾									
≥ 25 mm	[kN]	0,23	0,47	0,47	0,47	0,47	0,47	0,47	0,47
≥ 30 mm	[kN]	1,64	1,64	1,64	1,64	1,64	1,64	1,64	1,64
≥ 35 mm	[kN]	1,64	1,88	2,11	2,35	2,58	2,82	3,05	3,05
≥ 40 mm	[kN]	1,64	2,35	2,58	2,82	3,29	3,52	3,76	3,76
≥ 50 mm	[kN]	1,64	2,58	3,29	3,76	4,46	5,16	5,63	5,63
Coppia di serraggio	T _{inst,max}	[Nm]	5	5	10	10	10	10	10
Interasse minimo	s ₁ , s ₂ ²⁾	[mm]	100	100	100	100	100	100	100
Minima distanza dal bordo	c ₁ , c ₂ ²⁾	[mm]	100	100	100	100	100	100	100

Per la progettazione deve essere consultata la Valutazione Tecnica Europea ETA - 18/0242 con data di rilascio 30/10/2018.

¹⁾ Nel calcolo del carico ammissibile sono stati considerati i coefficienti parziali di sicurezza per la resistenza dei materiali, come indicato nel benessere, e il coefficiente parziale di sicurezza per le azioni $\gamma_L = 1.4$.

²⁾ Valori minimi degli interassi e delle distanze dal bordo. Per ulteriori misure consultare la valutazione.

³⁾ Per combinazioni di azioni di trazione, di taglio e momenti flettenti, così come per interassi e/o distanze dal bordo ridotti (ancoranti in gruppo) consultare la valutazione.

⁴⁾ Per calcestruzzi con classe di resistenza da C30/37 a C50/60.