

## Collare per tubazioni di refrigerazione con isolamento integrato

2



Collari per tubazioni refrigeranti

### APPLICAZIONI

- Installazione di tubazioni in applicazioni di refrigerazione e di condizionamento d'aria.

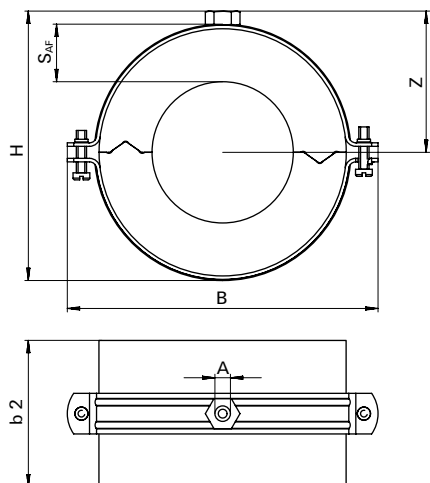
### VANTAGGI/BENEFICI

- Il materiale autoadesivo assicura una facile installazione del collare per tubazioni di refrigerazione.
- Il materiale resistente all'invecchiamento assicura una lunga durata del collare FRS-K.
- Il dado di connessione con doppia filettatura consente flessibilità durante l'installazione.
- La caratteristica di sicurezza delle viti assicura un'installazione senza problemi.
- Il lamierino integrato per la distribuzione dei carichi garantisce la trasmissione del carico e permette carichi maggiori.

### PROPRIETÀ

- **Materiale:** schiuma poliuretanic, senza silicone
- **Resistenza alla diffusione:** 7000  $\mu$
- **Densità:** 80 kg/m<sup>3</sup>
- Resistenza a compressione 0,67-0,75 MPa
- **Conducibilità termica (a 0 °C):** 0,024-0,026 W/(m × K)
- **Vite di bloccaggio:** vite testa piatta con croce
- **Range di temperatura:** -45 °C ÷ +105 °C
- **Comportamento a fuoco:** DIN 4102: Classe B2

## DATI TECNICI



Prodotto	Art. n°	Dimensione nominale [pollici]	Filettatura A	Spessore isolamento S <sub>AF</sub> [mm]	Larghezza B [mm]	Altezza H [mm]	Altezza Z [mm]	Vite di bloccaggio	Lunghezza del materiale di isolamento b2 [mm]	Carico statico racc. max (trazione centrata) N <sub>racc</sub> [kN]	Confezione [pz]
<b>Spessore isolante 13 mm</b>											
FRS K 21-22/13	506489 ▼	1/2"	M 8 / M 10	13	90.5	69	40	M 6	50	0.13	10
FRS K 27-28/13	506490 ▼	3/4"	M 8 / M 10	13	98.5	78	46	M 6	50	0.15	10
FRS K 34-35/13	506491 ▼	1"	M 8 / M 10	13	105	83	49	M 6	50	0.17	10
FRS K 42/13	506492 ▼	1 1/4"	M 8 / M 10	13	115	96	53	M 6	50	0.36	14
FRS K 48-49/13	506493 ▼	1 1/2"	M 8 / M 10	13	118	102	56	M 6	50	0.39	14
FRS K 60/13	506494 ▼	2"	M 8 / M 10	13	132	115	63	M 6	50	0.45	14
<b>Spessore isolante 19 mm</b>											
FRS K 21-22/19	506498 ▼	1/2"	M 8 / M 10	19	99	77	44	M 6	50	0.16	10
FRS K 27-28/19	506499 ▼	3/4"	M 8 / M 10	19	106	90	50	M 6	50	0.18	10
FRS K 34-35/19	506500 ▼	1"	M 8 / M 10	19	115	97	53	M 6	50	0.20	10
FRS K 42/19	506501 ▼	1 1/4"	M 8 / M 10	19	125	109	59	M 6	50	0.42	14
FRS K 48-49/19	506502 ▼	1 1/2"	M 8 / M 10	19	132	116	62.5	M 6	50	0.45	14
FRS K 60/19	506503 ▼	2"	M 8 / M 10	19	147	129	69	M 6	50	0.51	17
FRS K 64/19	506504 ▼	–	M 8 / M 10	19	149	134	71	M 6	50	0.53	17
FRS K 76/19	506506 ▼	2 1/2"	M 8 / M 10	19	162.5	147	77	M 6	50	0.60	14
FRS K 89/19	506508 ▼	3"	M 8 / M 10	19	188	165	86.5	M 8	50	0.66	14
FRS K 108/19	506510 ▼	–	M 8 / M 10	19	204	185	97	M 8	100	1.77	5
FRS K 114/19	506511 ▼	4"	M 12 / M 16	19	241	201	112	M 8	100	1.84	5
FRS K 139/19	507787 ▼	5"	M 12 / M 16	19	270	227	125	M 8	100	2.14	4
FRS K 168/19	507788 ▼	6"	M 12 / M 16	19	281	256	139	M 8	100	2.49	4

▼ Prodotto disponibile su richiesta. Tempi di consegna da concordare con personale fischer.  
Altre dimensioni sono ordinabili a commessa.