

## Collare in acciaio inossidabile per tubazioni metalliche



Assemblaggio tubo di drenaggio

### APPLICAZIONI

- Fissaggio sicuro di tubazioni con barre filettate o viti a doppia filettatura.
- Idoneo per applicazioni all'esterno in atmosfere industriale o in situazioni con elevata produzione di condensa.

### VANTAGGI/BENEFICI

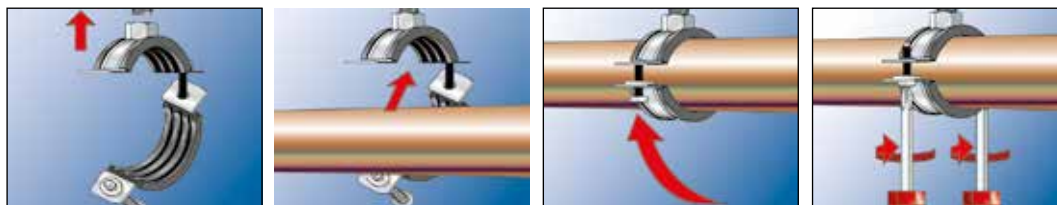
- Le due viti permettono una facile regolazione in funzione del diametro esterno della tubazione.
- La guarnizione per l'isolamento acustico fornisce protezione dal rumore e impedisce la corrosione per contatto.

### PROPRIETÀ

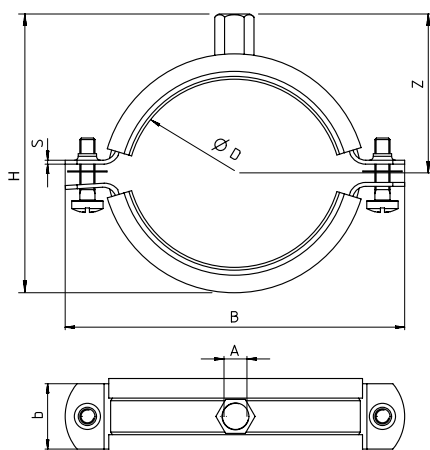
- **Materiale FRS A2:** Acciaio inossidabile AISI 304
- **Materiale FRS A4:** Acciaio inossidabile AISI 316
- **Dado di connessione:** resistenza di saldatura, M 8 o M 10
- **Vite di bloccaggio:** vite testa piatta con croce
- **Materiale inserto di isolamento acustico:** SBR/EPDM; senza cloro; senza silicone
- **Isolamento acustico:** per DIN 4109
- **Range di temperatura:** -50 °C + 110 °C
- **Durezza:** 55 ± 5° Shore A
- **Comportamento a fuoco:** DIN 4102: Classe B2

10

Sistema di installazione in acciaio inossidabile



## DATI TECNICI



Prodotto	Art. n°	Filettatura A	Misura nominale [Pollici]	Per tubi da ÷ a D [mm]	Larghezza B B [mm]	Altezza H H [mm]	Dimensione fascia b x s [mm]	Altezza Z Z [mm]	Vite di chiusura	Carico utile per trazione assiale N <sub>racc</sub> [kN]	Confezione [pz]
<b>Acciaio inossidabile A2</b>											
FRS 3/8" A2	064290	M 8	3/8"	15 - 19	62	40	20 x 1,2	23	M 6	1.00	100
FRS 1/2" A2	064536	M 8	1/2"	20 - 24	68	45	20 x 1,2	26	M 6	1.00	100
FRS 3/4" A2	064639	M 8	3/4"	25 - 30	75	52	20 x 1,2	29	M 6	1.00	100
FRS 1" A2	064646	M 8	1"	31 - 38	80	60	20 x 1,2	32	M 6	1.00	100
FRS 1 1/4" A2	064669	M 8	1 1/4"	40 - 46	90	67	20 x 1,2	37	M 6	1.00	50
FRS 1 1/2" A2	064673	M 8	1 1/2"	48 - 54	97	75	20 x 1,2	41	M 6	1.00	50
FRS 2" A2	064675	M 8	2"	60 - 64	110	85	20 x 1,2	46	M 6	1.00	50
FRS 2 1/2" A2	064689	M 10	2 1/2"	72 - 78	130	99	25 x 1,5	53	M 6	1.30	25
FRS 3" A2	064694	M 10	3"	87 - 92	144	113	25 x 1,5	60	M 6	1.30	25
FRS 95 - 103 A2	064695	M 10	–	95 - 103	156	124	25 x 1,5	66	M 6	1.30	25
FRS 4" A2	064697	M 10	4"	102 - 116	172	138	25 x 2,0	73	M 6	2.00	20
FRS 121 - 127 A2	064709	M 10	–	121 - 127	192	149	25 x 2,0	79	M 8	2.00	10
FRS 133 - 141 A2	064713	M 10	5"	133 - 141	198	163	25 x 2,0	86	M 8	2.00	10
FRS 159 - 168 A2	064714	M 10	6"	159 - 169	218	191	25 x 2,0	100	M 8	2.00	8
<b>Acciaio inossidabile A4</b>											
FRS 3/8" A4	064864 ▼	M 8	3/8"	15 - 19	62	40	20 x 1,2	23	M 6	1.00	100
FRS 1/2" A4	064865 ▼	M 8	1/2"	20 - 24	68	45	20 x 1,2	26	M 6	1.00	100
FRS 3/4" A4	064866 ▼	M 8	3/4"	25 - 30	75	52	20 x 1,2	29	M 6	1.00	100
FRS 1" A4	064868 ▼	M 8	1"	31 - 38	80	60	20 x 1,2	32	M 6	1.00	100
FRS 1 1/4" A4	064869 ▼	M 8	1 1/4"	40 - 46	90	67	20 x 1,2	37	M 6	1.00	50
FRS 1 1/2" A4	064870 ▼	M 8	1 1/2"	48 - 54	97	75	20 x 1,2	41	M 6	1.00	50
FRS 2" A4	064874 ▼	M 8	2"	60 - 64	110	85	20 x 1,2	46	M 6	1.00	50
FRS 67 - 71 A4	064875 ▼	M 8	–	67 - 71	119	92	25 x 1,2	49	M 6	1.00	25
FRS 2 1/2" A4	064879 ▼	M 10	2 1/2"	72 - 78	130	99	25 x 1,5	53	M 6	1.30	25
FRS 81 - 86 A4	064892 ▼	M 10	–	81 - 86	132	107	25 x 1,5	58	M 6	1.30	25
FRS 3" A4	064893 ▼	M 10	3"	87 - 92	144	113	25 x 1,5	60	M 6	1.30	25
FRS 95 - 103 A4	064894 ▼	M 10	–	95 - 103	156	124	25 x 1,5	66	M 6	1.30	25
FRS 4" A4	064898 ▼	M 10	4"	102 - 116	172	138	25 x 2,0	73	M 6	2.00	20
FRS 121 - 127 A4	064899 ▼	M 10	–	121 - 127	192	149	25 x 2,0	79	M 8	2.00	10
FRS 133 - 141 A4	064901 ▼	M 10	5"	133 - 141	198	163	25 x 2,0	86	M 8	2.00	10
FRS 159 - 168 A4	064903 ▼	M 10	6"	159 - 168	218	191	25 x 2,0	100	M 8	2.00	8

▼ Prodotto disponibile su richiesta. Tempi di consegna da concordare con personale fischer. Altre misure disponibili per ordini a commessa.

10

Sistema di installazione in acciaio inossidabile