

## Dado a rombo FCN



### APPLICAZIONI

- Il semplice dado a rombo per l'installazione in binari FUS.
- FCN è idoneo per la connessione di vari oggetti e collari per tubazioni su binari di montaggio.

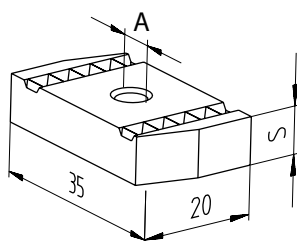
### VANTAGGI/BENEFICI

- La zigrinatura nel dado fornisce una presa sicura nel profilato FUS.

### PROPRIETÀ

- **Zincatura:** Zincatura a freddo, min 5  $\mu\text{m}$

### DATI TECNICI

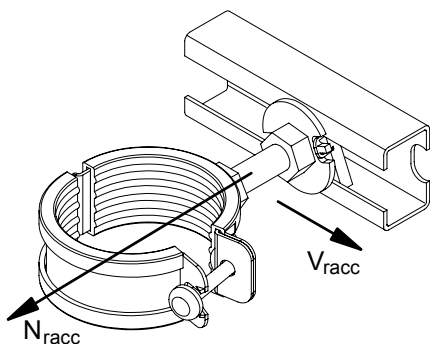


### FCN

Prodotto	Art. n°	Filettatura A	Spessore S [mm]	Confezione [pz]		
<b>FCN 6</b>	<b>077405</b> ▼	M 6	6	100		
<b>FCN 8</b>	<b>077407</b>	M 8	6	100		
<b>FCN 10</b>	<b>077409</b>	M 10	8	100		
<b>FCN 12</b>	<b>077411</b>	M 12	9	100		

▼ Prodotto disponibile su richiesta. Tempi di consegna da concordare con personale fischer.

### CARICHI



Prodotto	Art. n°	Carico max raccomandato a trazione per FUS 2,0 mm $N_{racc}$ [kN]	Carico max raccomandato a trazione per FUS 2,5 mm $N_{racc}$ [kN]	Carico max raccomandato a taglio $V_{racc}$ [kN]	Coppia di serraggio per vite classe 8.8 $T_{inst}$ [Nm]	
<b>FCN 6</b>	<b>077405</b>	3.0	3.0	1.0	10	
<b>FCN 8</b>	<b>077407</b>	4.0	4.0	2.0	20	
<b>FCN 10</b>	<b>077409</b>	5.0	8.0	2.5	40	
<b>FCN 12</b>	<b>077411</b>	5.0	8.0	2.5	50	