

# Bucha DuoPower

A Bucha universal de dois componentes que combina força, tecnologia e inteligência.



Móveis suspensos em paredes



Suportes de TV

## Materiais de construção

- Concreto
- Tijolo maciço
- Tijolo oco
- Concreto celular
- Bloco de concreto
- Bloco cerâmico
- Placa de gesso
- Placa cimentícia
- Madeira
- Pedra natural
- Aglomerado
- Placa de madeira

## Certificações



## Vantagens

- Dois componentes de material para os melhores níveis de carga e funções inteligentes, dependendo do substrato.
- Boa sensação durante a aplicação (introdução e aperto do parafuso): A melhor resposta possível durante a instalação das buchas. É visível quando a bucha fixa perfeitamente.
- A aba estreita da bucha impede que afunde para dentro do furo.
- Os elementos "anti-rotação" impedem que a bucha gire no furo.
- A marcação da bucha permite fácil identificação da medida da bucha e do diâmetro do parafuso.
- A extremidade fechada impede a entrada de poeira durante a instalação.
- O comprimento curto da bucha garante um furo menor e consequentemente permite um trabalho rápido e eficiente.

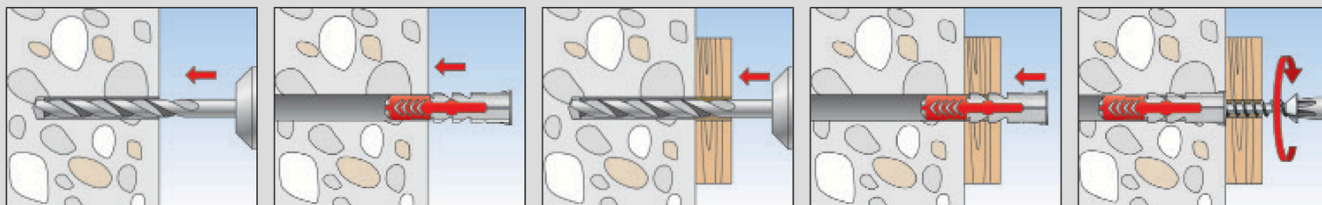
## Aplicações

- Suporte de TV
- Luminárias
- Prateleiras
- Armários com espelho
- Caixas de correio
- Quadros
- Persiana
- Trilho de cortinas
- Fixações de lavatórios
- Instalações hidráulicas
- Fixações de vaso sanitário
- Armários de parede

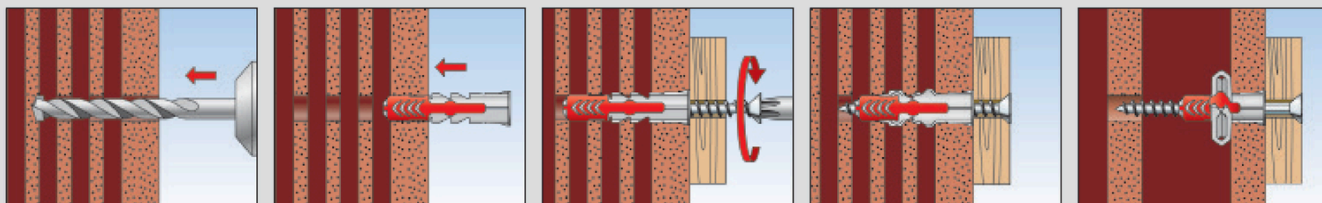
## Funcionamento

- O componente cinza feito de nylon de alta qualidade garante um funcionamento ideal do produto (expansão, dobra, nó) para uma fixação melhor.
- "As asas de expansão" vermelhas suportam a expansão segura e oferecem uma segurança adicional para o componente cinza.
- O comprimento do parafuso adequado deve seguir os seguintes parâmetros: O comprimento da bucha + a espessura da peça a ser fixada + diâmetro do parafuso.
- Adequado para parafusos de madeira (rosca chipboard) e parafusos prisioneiros (rosca máquina).
- No caso de Drywall, a parte sem rosca do parafuso não deve ser mais longo que a fixação.

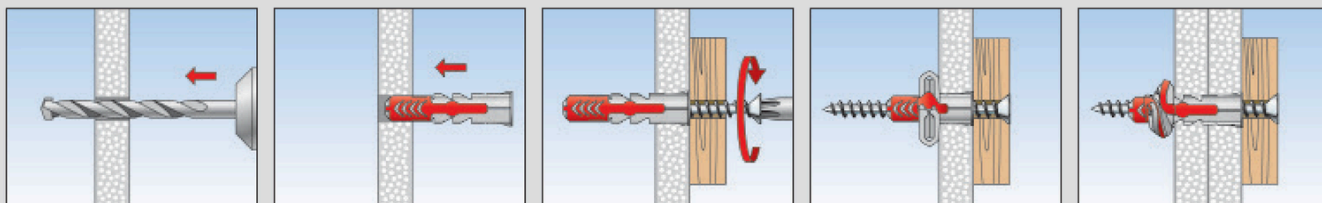
Instalação materiais maciços



Instalação materiais ocios



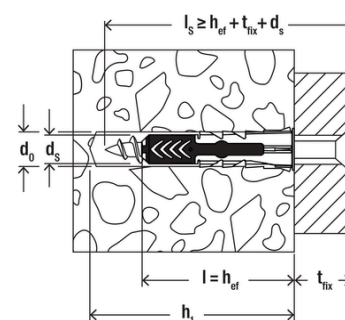
instalação em painéis



Dados técnicos



DuoPower



SACO

SACOS	Código	Unidade	Diâmetro do furo $d_0$ (mm)	Profundidade mínima do furo $h_1$ (mm)	Espessura mínima da placa $d_p$ (mm)	Penetração mínima do parafuso $l_{E,min}$ (mm)	Comprimento da bucha $l$ (mm)	Diâmetro Parafuso $d_s$ (mm)	Qty.
DuoPower 6	600641	SC	6	40	12,5	35	30	4 - 5	1.500
DuoPower 8	600642	SC	8	50	12,5	46	40	4,5 - 6	750
DuoPower 10	600643	SC	10	70	12,5	58	50	6 - 8	400

## Dados técnicos



SUP

SUP  
com parafuso

SUP	Código (sem parafuso)	Código (com parafuso)	Unidade	Diâmetro do furo $d_0$ (mm)	Profundidade mínima do furo $h_1$ (mm)	Espessura mínima da placa $d_p$ (mm)	Penetração mínima do parafuso $l_{E,mi}$ (mm)	Comprimento da bucha $l$ (mm)	Diâmetro Parafuso $d_s/d_s \times l_s$ (mm)	Espessura máxima da peça a ser fixada $t_{fix}$ (mm)	Qtd.
DuoPower 6	600632		SUP	6	40	12,5	35	30	4 - 5	-	200
DuoPower 8	600634		SUP	8	50	12,5	46	40	4,5 - 6	-	100
DuoPower 10	600636		SUP	10	70	12,5	58	50	6 - 8	-	50
DuoPower 6 PAR CAB CH		600633	SUP	6	45	12,5	35	30	4,5 x 40	5	100
DuoPower 8 PAR CAB CH		600635	SUP	8	55	12,5	46	40	5 x 50	5	60
DuoPower 10 PAR CAB CH		600637	SUP	10	70	12,5	58	50	6 x 65	7	30
DuoPower 6 PAR		600656	CART	6	45	12,5	35	30	4,5 x 40	5	10
DuoPower 8 PAR		600657	CART	8	55	12,5	46	40	5 x 50	5	5
DuoPower 10 PAR		600664	CART	10	70	12,5	58	50	6 x 65	7	4
DuoPower 6	600653		CART	6	50	12,5	46	40	4,5 - 6	-	20
DuoPower 8	600654		CART	8	50	12,5	46	40	4,5 - 6	-	10
DuoPower 10	600655		CART	10	70	12,5	58	50	6 - 8	-	8

## Dados técnicos



EASYHOOK ESCÁPULA



EASYHOOK PITÃO



EASYHOOK GANCHO

Easyhook	Código (com easyhook)	Unidade	Diâmetro do furo $d_0$ (mm)	Profundidade mínima do furo $h_1$ (mm)	Espessura mínima da placa $d_p$ (mm)	Penetração mínima do parafuso $l_{E,mi}$ (mm)	Comprimento da bucha $l$ (mm)	Diâmetro Parafuso $d_s/d_s \times l_s$ (mm)	Chave	Espessura máxima da peça a ser fixada $t_{fix}$ (mm)	Qtd.
DuoPower 6 X30 Easyhook escápula	600680		6	40	12,5	35	30	4 - 5	-	-	
DuoPower 8 X30 Easyhook escápula	600681		8	50	12,5	46	40	4,5 - 6	-	-	
DuoPower 6 X30 Easyhook gancho	600682		6	40	12,5	35	30	4 - 5	-	-	
DuoPower 8 X30 Easyhook gancho	600683		8	50	12,5	46	40	4,5 - 6	-	-	
DuoPower 6 X30 Easyhook pitão	600684		6	40	12,5	35	30	4 - 5	-	-	
DuoPower 8 X30 Easyhook pitão	600685		8	50	12,5	46	40	4,5 - 6	-	-	

## Cargas

### DuoPower

Cargas recomendadas mais altas<sup>1)</sup> para uma única ancoragem.

As cargas fornecidas são válidas para parafusos para madeira com o diâmetro especificado.

Produto		6 x 30	8 x 40	10 x 50	
Diâmetro do parafuso	$\emptyset$	[mm]	5	6	8
Distância mínima da borda do concreto	$c_{min}$	[mm]	35	50	65
<b>Cargas recomendadas nos respectivos materiais<sup>2)</sup></b>					
Concreto	$\geq C20/25$	[kgf]	97	112	219
Tijolo maciço	$\geq Mz 12$	[kgf]	51	63	122
Concreto celular	$\geq PB 2, PP 2 (G 2)$	[kgf]	10	10	20
Tijolo Oco	$\geq Hlz 12$	[kgf]	39	43	61
Bloco de gesso	$\geq 0,9 \text{ kg/dm}^3$	[kgf]	15	25	25
Drywall com fibra	12,5 mm	[kgf]	18	25	36
Drywall	12,5 mm	[kgf]	34	36	51
Drywall	2 x 12,5 mm	[kgf]	15	15	15
Drywall	2 x 12,5 mm	[kgf]	15	20	31

1) Fatores de segurança necessários estão considerados.

2) Os dados de cargas são válidos para tração, cisalhamento e tração combinada com carga de cisalhamento.