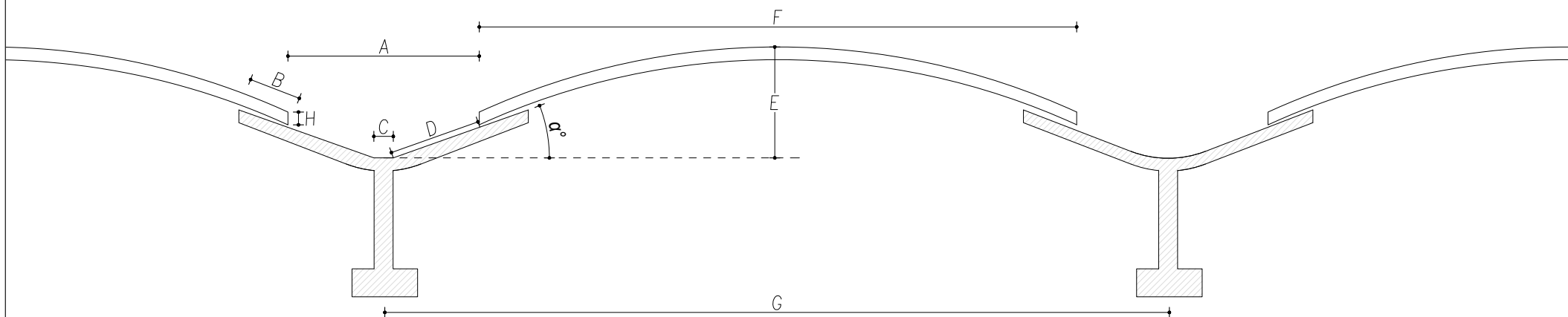


MODULO DI RILIEVO SOLAR-Y



Dati generale cantiere

UBICAZIONE CANTIERE via, numero civico, comune, provincia	
ALTEZZA EDIFICIO quota copertura [m]	
LAYOUT numero file e pannelli per fila	
PANNELLO dimensioni, inclinazione, orizzontale o verticale	
SOLUZIONE IPOTIZZATA SUD, EST-OVEST, SUD CROSSING	
RAGIONE SOCIALE dati rivendita di riferimento	

Dati pre-dimensionamento Solar-Y

α		gradi
A		mm
B		mm
C		mm
D		mm
E		mm
F		mm
G		mm
H		mm

fischer 

fischer Italia S.r.l. Unipersonale
Corso Stati Uniti, 25
35127 - Padova
Tel: +39 049 8063.396
e-mail: progettazione@fischer.it