

1



8x

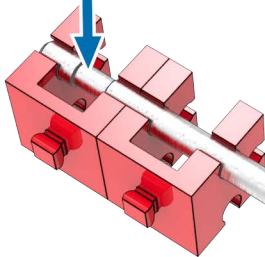


90

4x



4x



4x



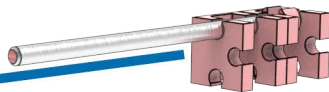
2



4x



4x



4x

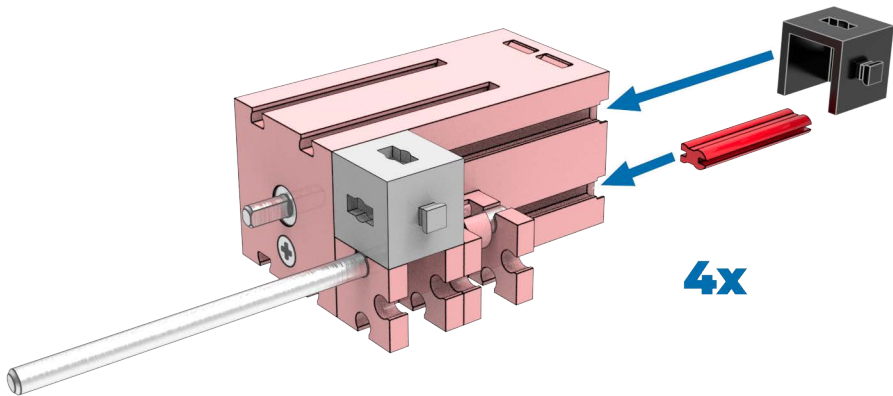
3



4x



4x



4x

4



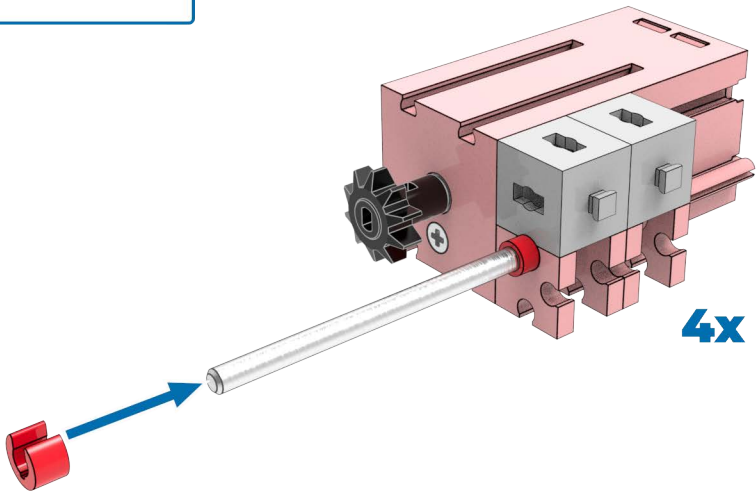
4x



4x



4x



4x

5



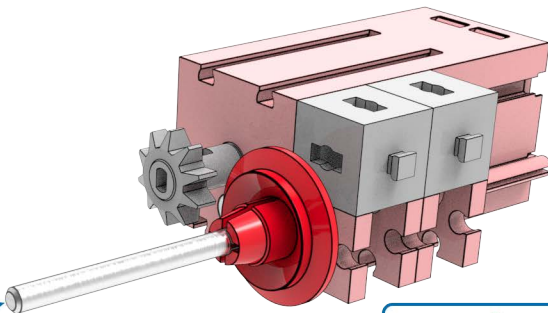
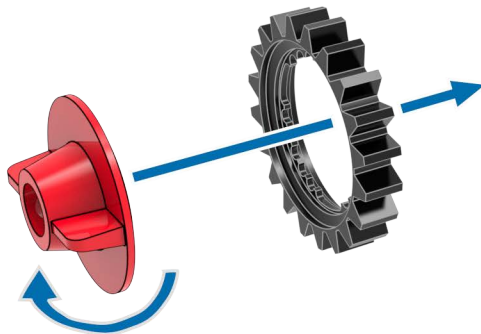
4x



4x



4x



4x



Nabenmutter sehr fest anziehen  
Fasten the hub nut very tightly  
Serrer l'écrou du moyeu très serré  
Draai de naafmoer goed vast  
Atornillar las tuercas laterales muy fuertes  
Apertar bem as porcas de cubo  
Stringere saldamente il dado del mozzo  
Затянуть гайки ступиц  
拧紧

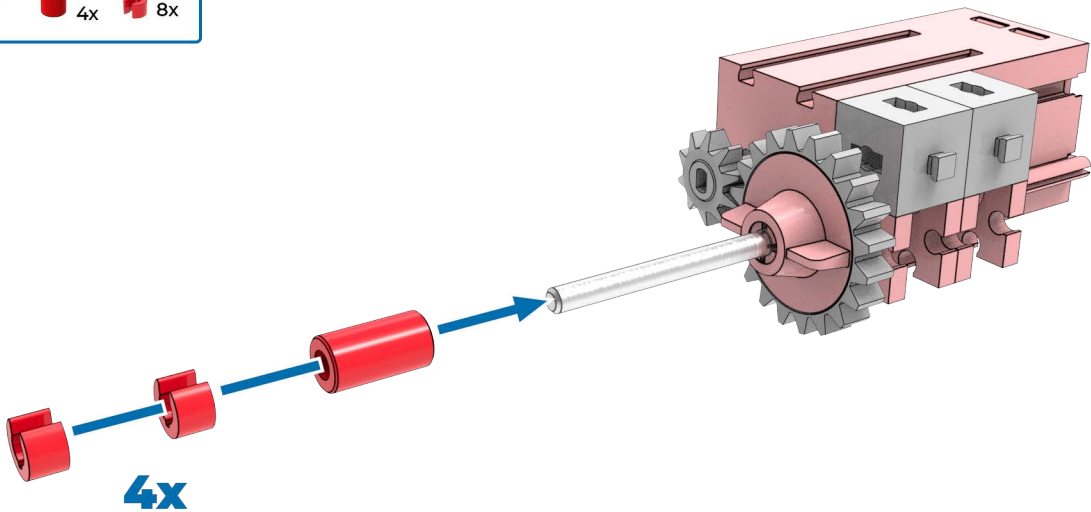
6



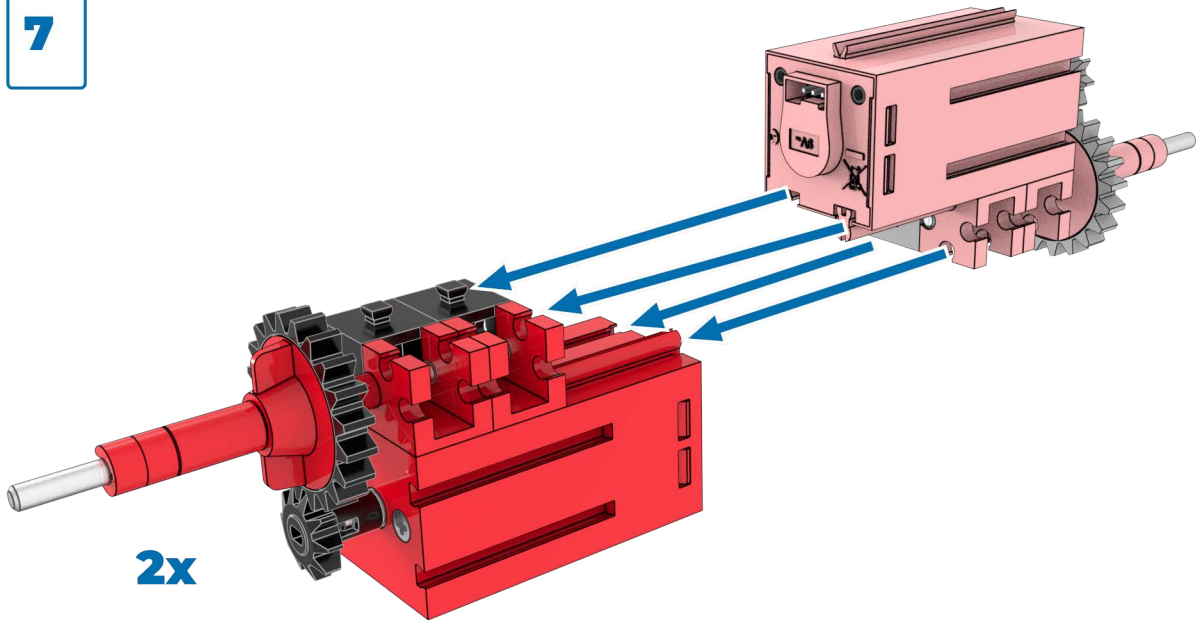
4x



8x

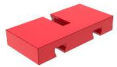


7



2x

8



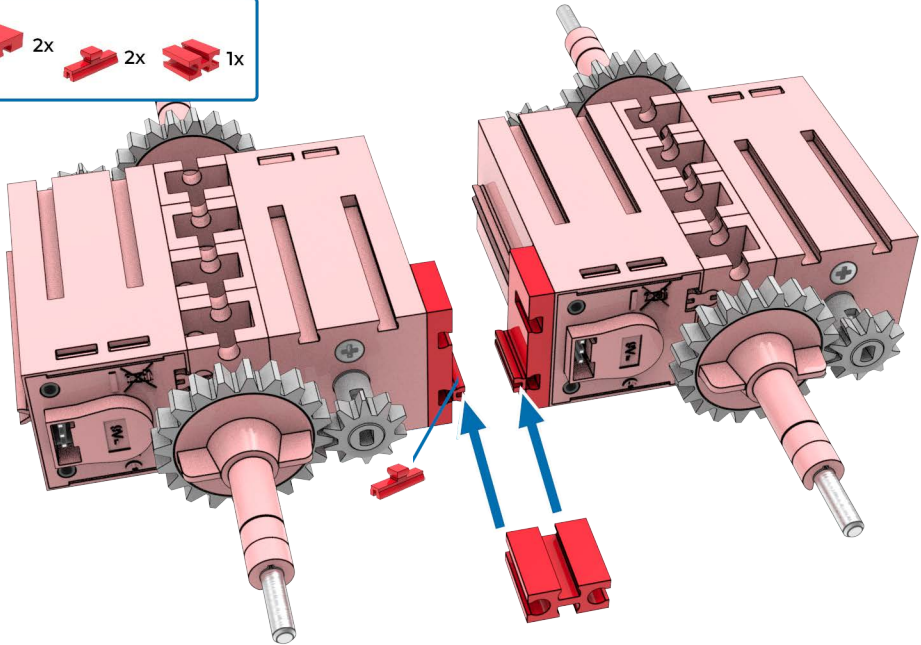
2x



2x



1x



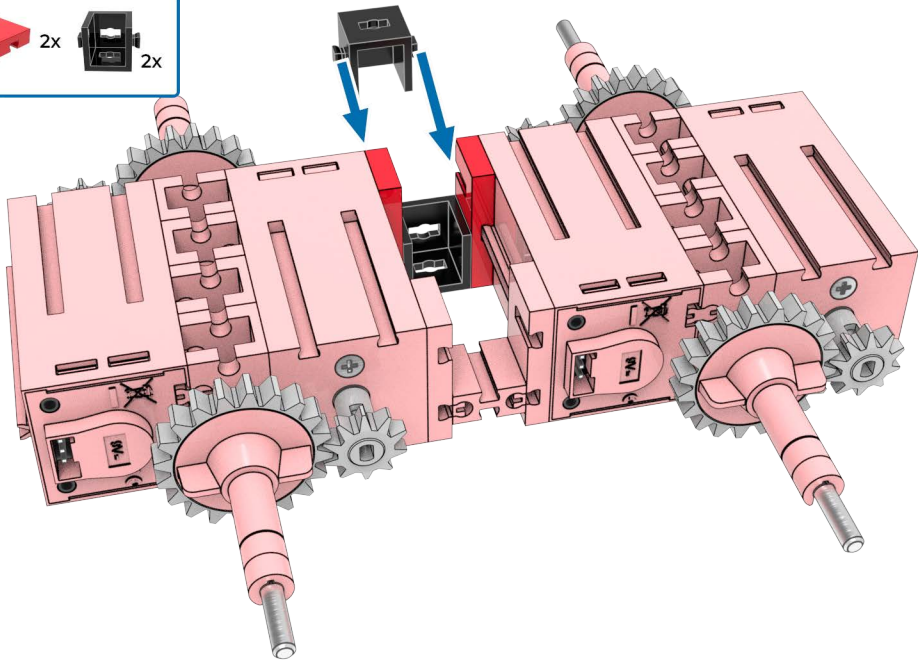
9



2x



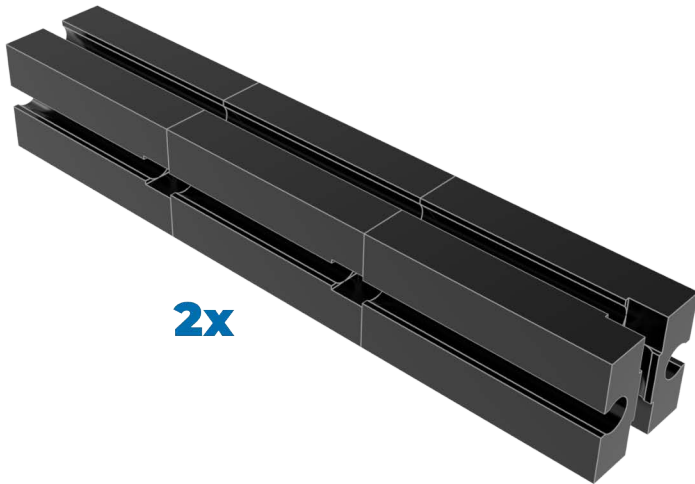
2x



**10**

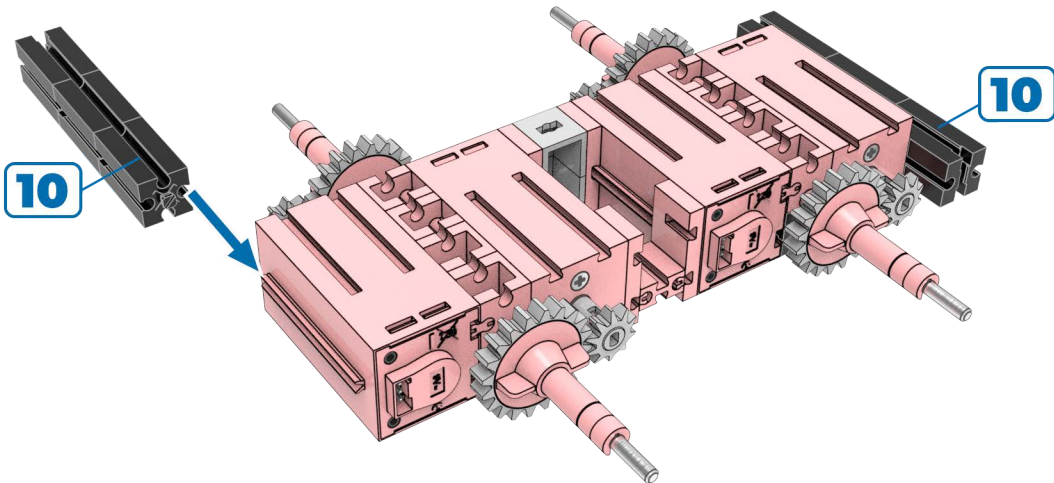


6x



**2x**

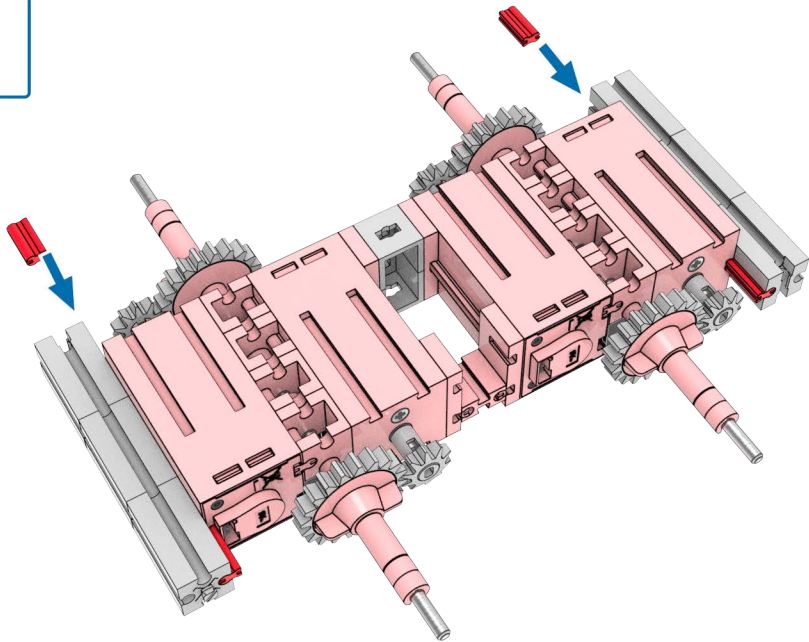
11



12

15

4x



13



1x

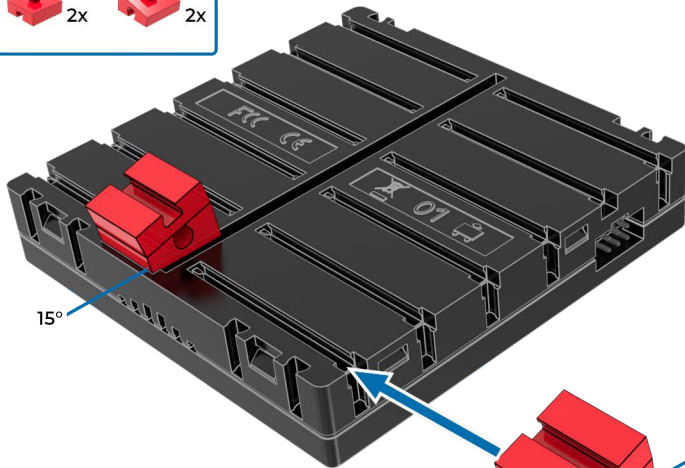


2x

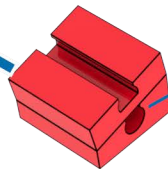
15°



2x



15°



15°

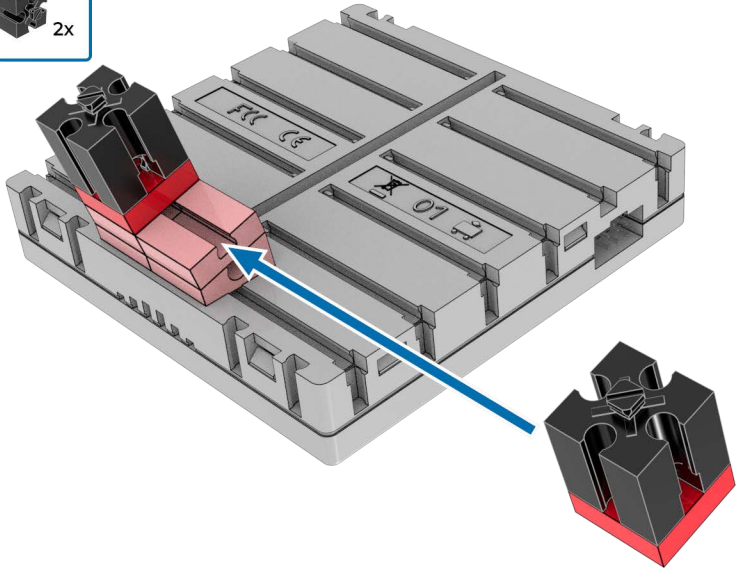
14



2x



2x



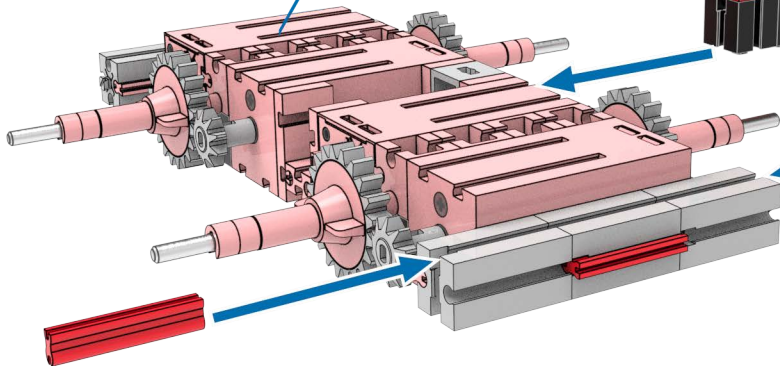
15

30

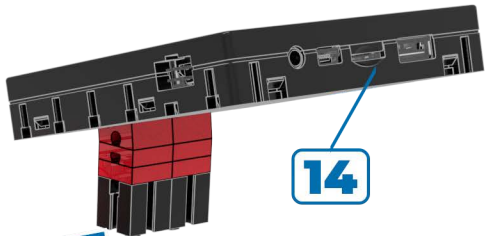
3x



12



14



16

30°



1x

15°



1x

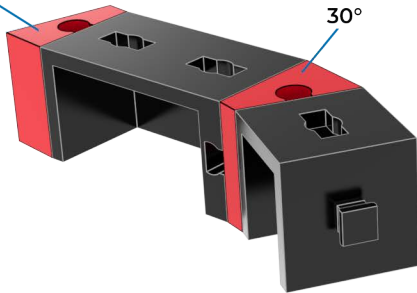


1x



1x

15°

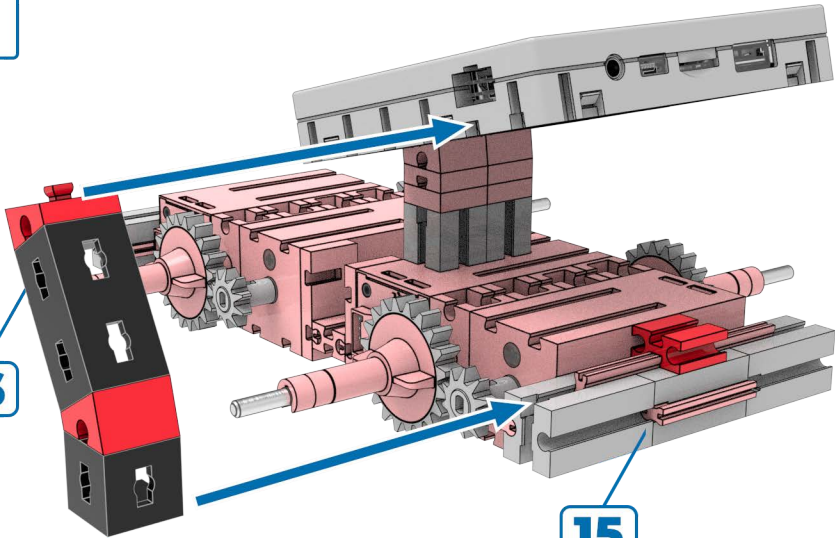


30°

17



16



15

18

30°



1x

15°



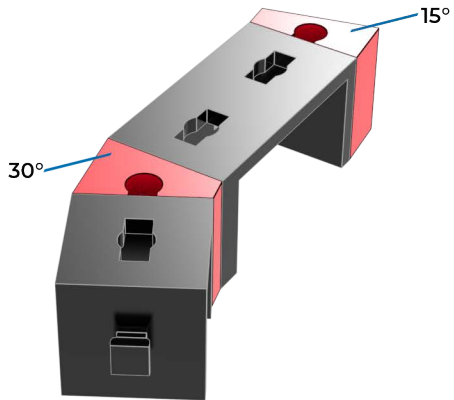
1x



1x



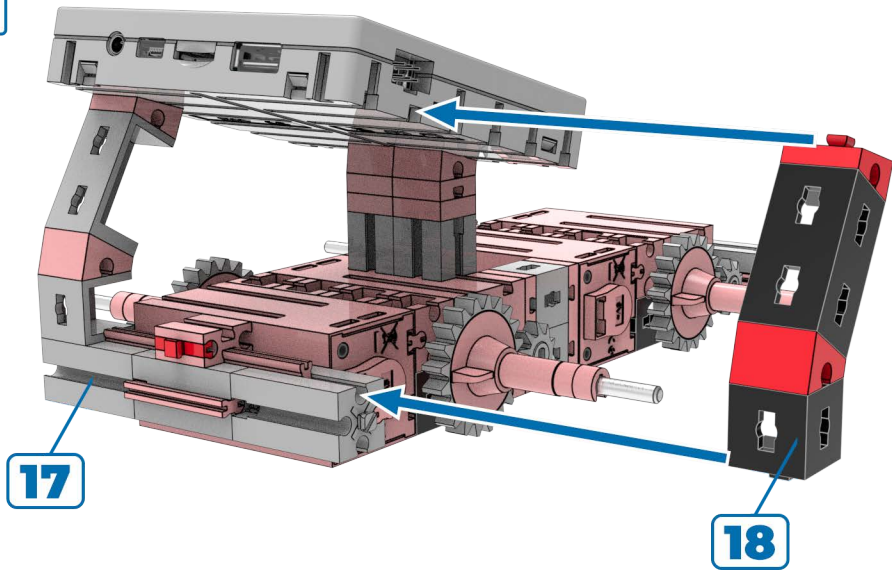
1x



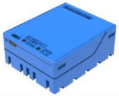
19



1x



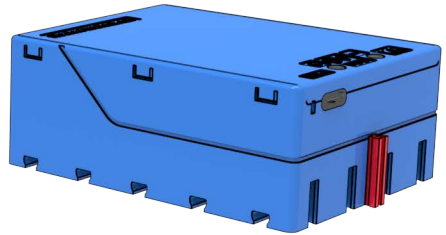
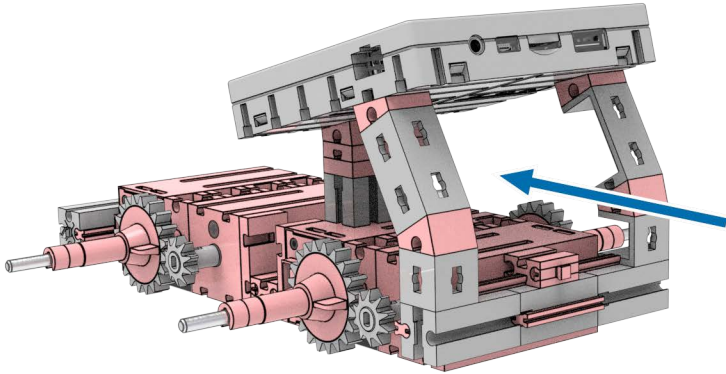
20



1x



1x



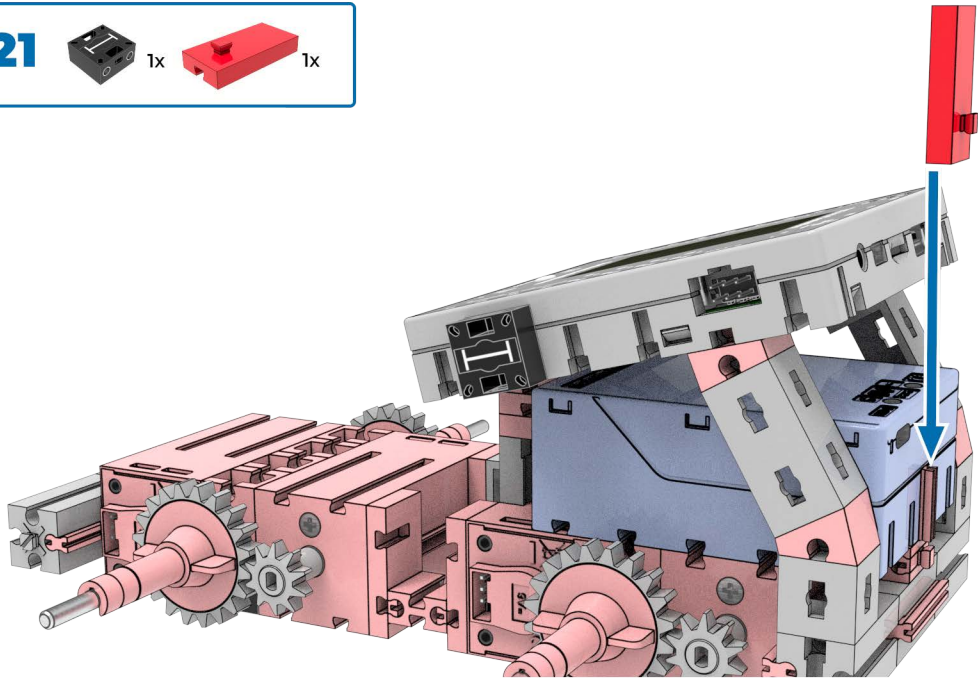
21



1x



1x



22

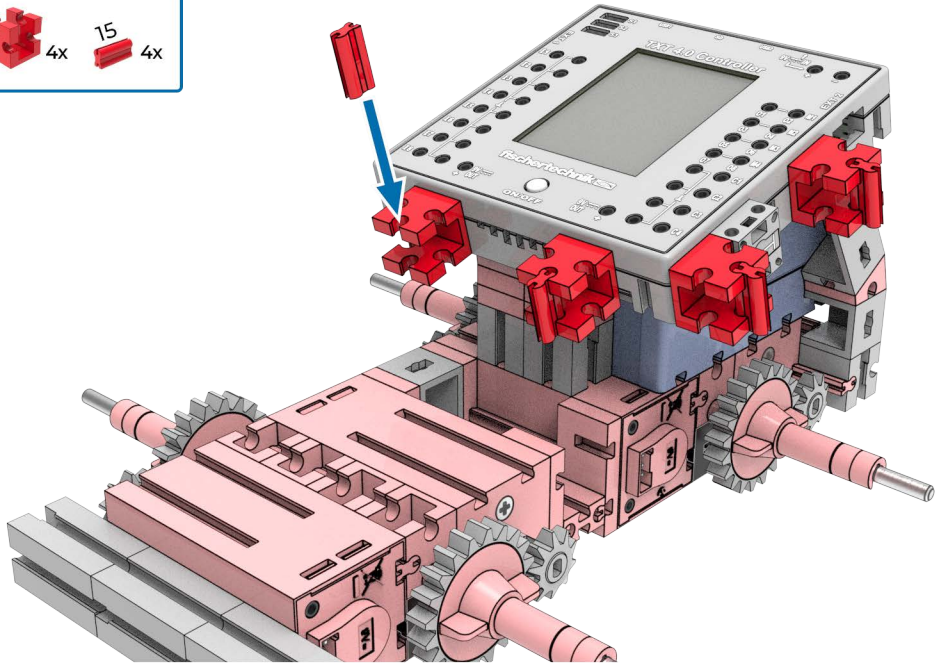


4x

15



4x



23



2x

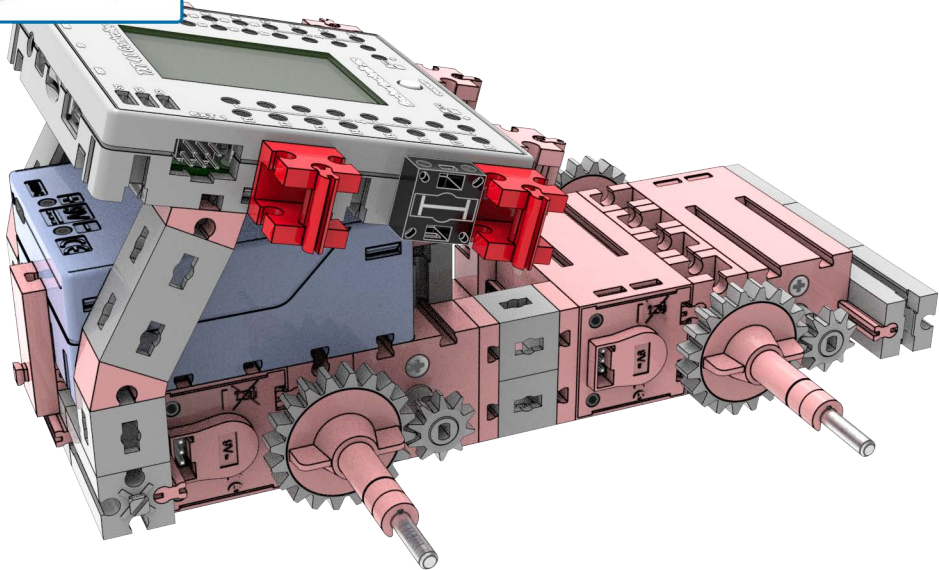
15

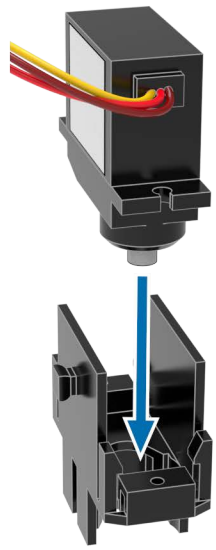
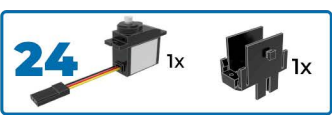


2x

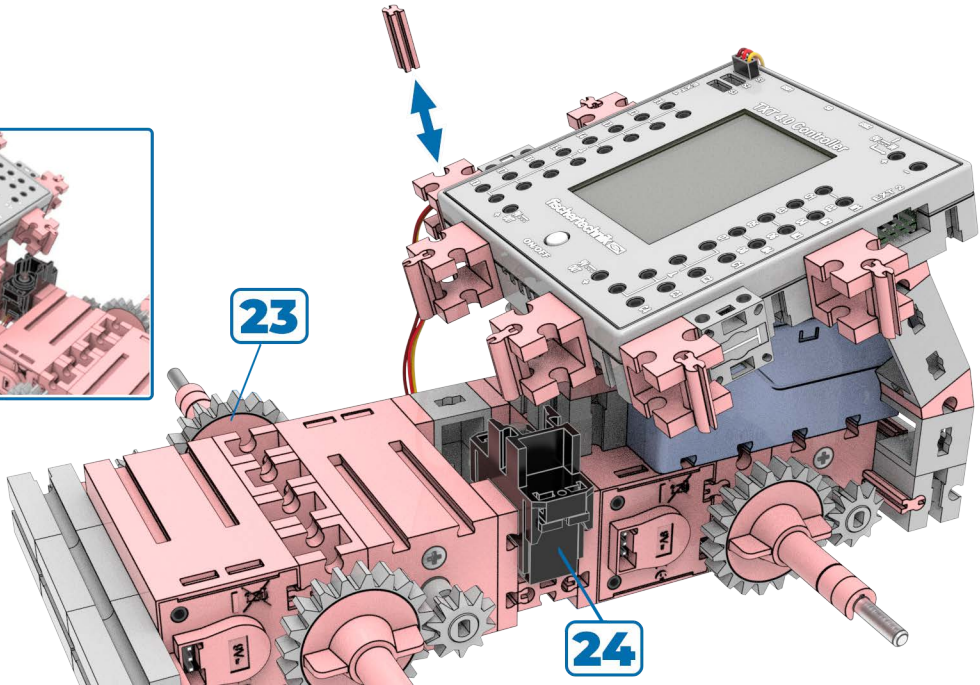
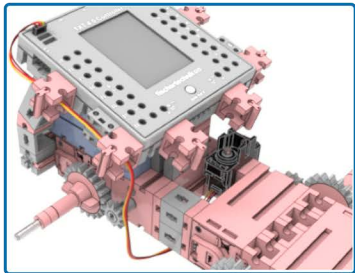


1x





25



23

24

26

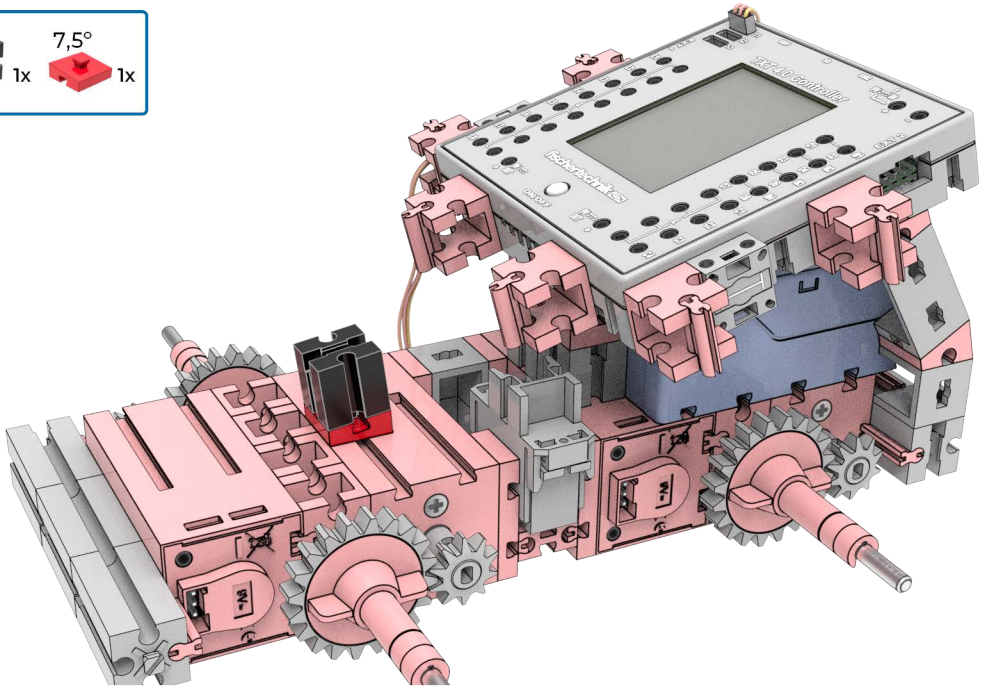


1x

7,5°



1x





28

30



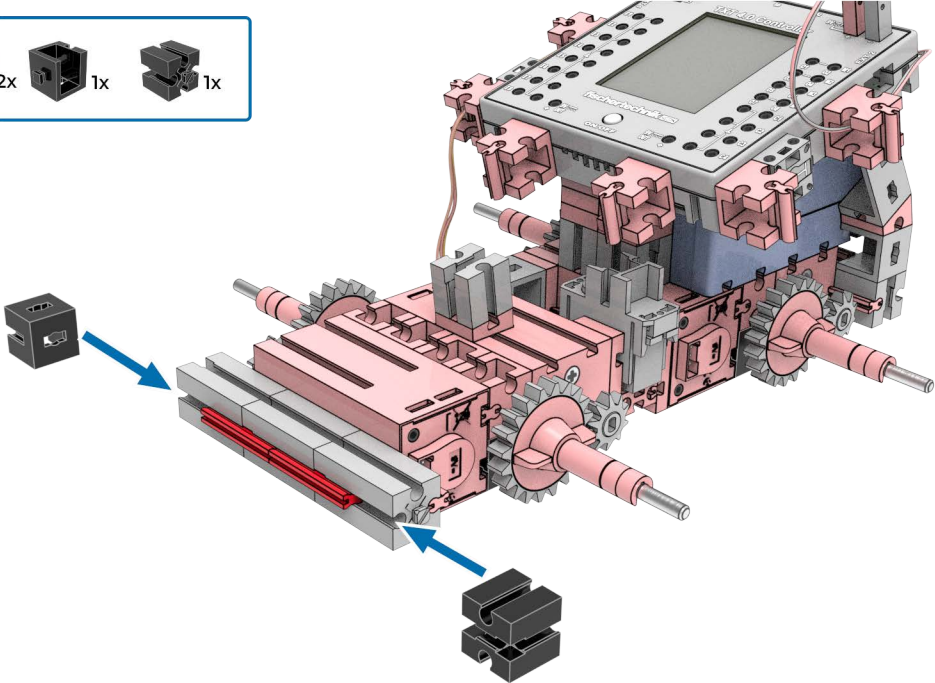
2x



1x



1x



29



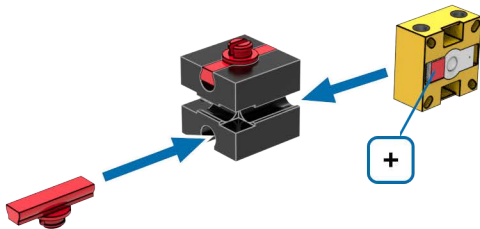
1x



1x



2x



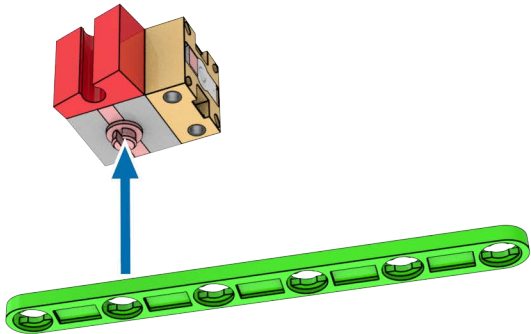
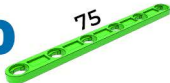
30

75

1x

15°

1x



31



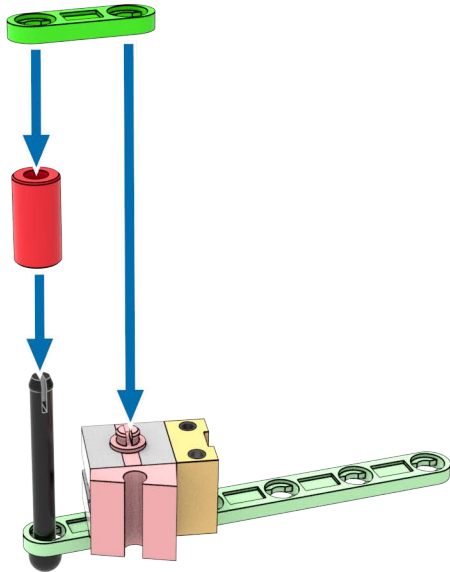
1x



1x



1x



32



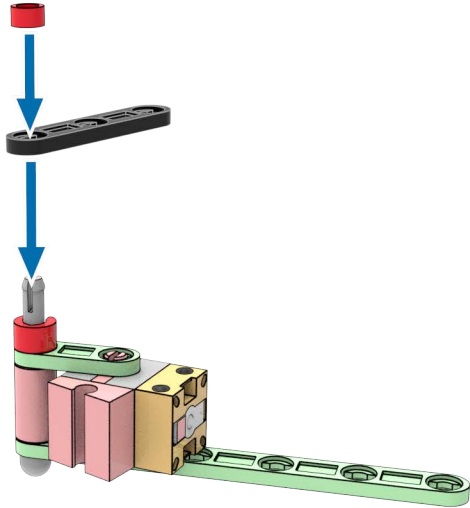
1x



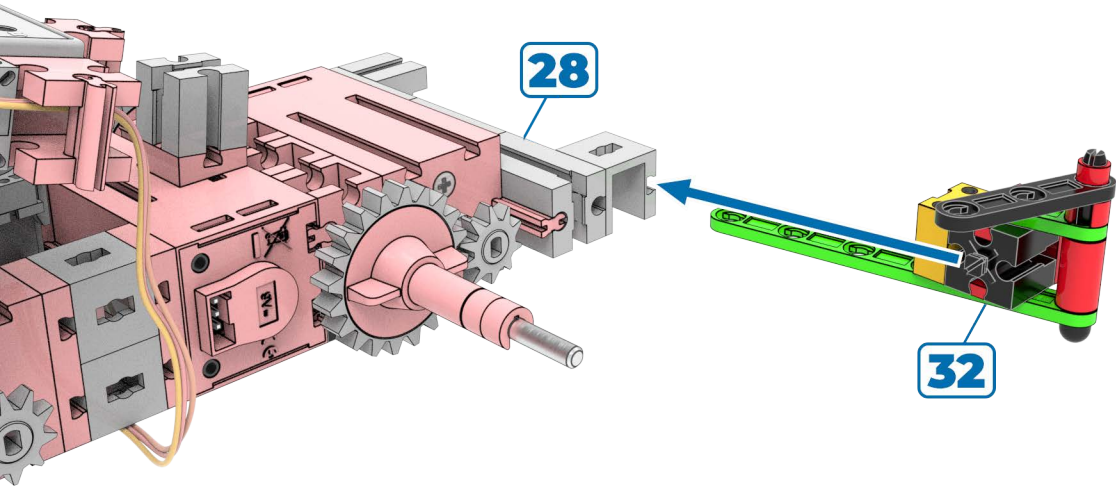
1x



1x



33



34



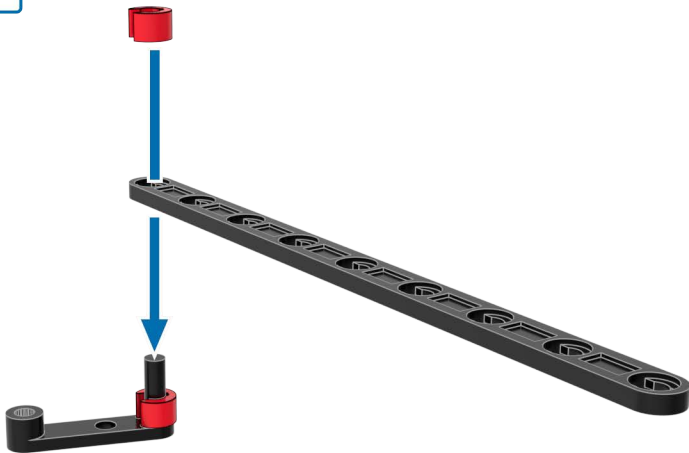
1x



1x



2x



**35**

- TXT 4.0 Controller einschalten - Servo bewegt sich in Mittelstellung - Servohebel wie in Abbildung dargestellt einbauen
- Switch on TXT 4.0 Controller - Servo moves to centre position - Install servo arm as shown in illustration
- Allumez le contrôleur TXT 4.0 - Le servo se déplace en position centrale - Installez le bras du servo comme indiqué sur l'illustration
- Schakel de TXT 4.0 Controller in - De servo gaat naar de middenpositie - Installeer de servoarm zoals afgebeeld
- Encienda el controlador TXT 4.0 - El servo se mueve a la posición central - Instale el brazo del servo como se muestra en la ilustración
- Ligue o Controlador TXT 4.0 - O servo move-se para a posição central - Instale o servo braço como mostrado na ilustração
- Accendere il controller TXT 4.0 - Il servo si sposta in posizione centrale - Installare il braccio del servo come mostrato nell'illustrazione
- TXT 4.0 Controller Включить - Сервопривод перемещается в среднее положение - Установить рычаг сервопривода, как показано на рисунке
- TXT 4.0 Controller 开启 - 舵机移动到中位位置 - 按图示安装舵机杆

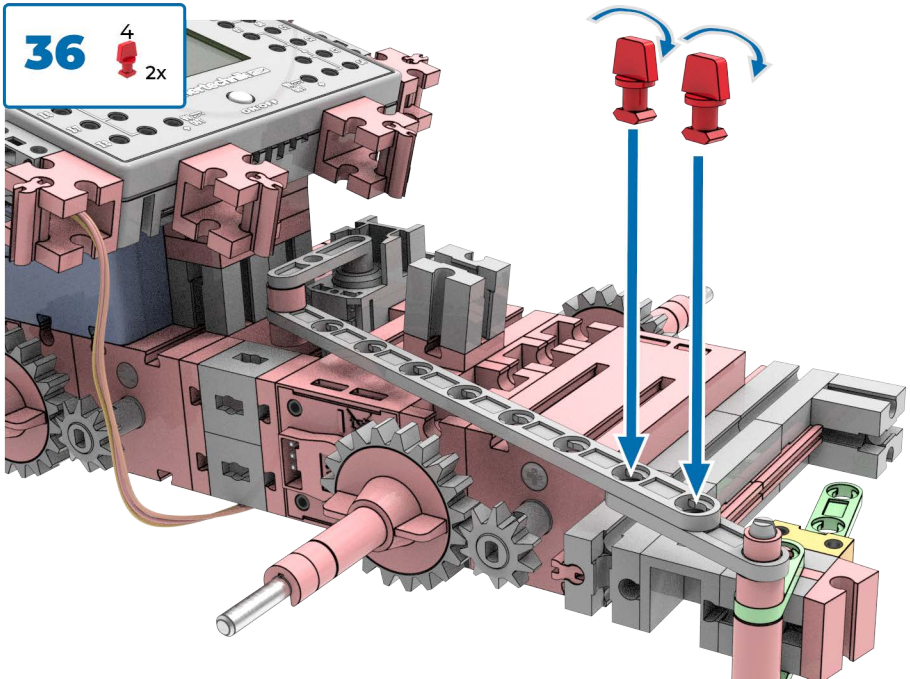
**34****33**

36

4



2x



**37**



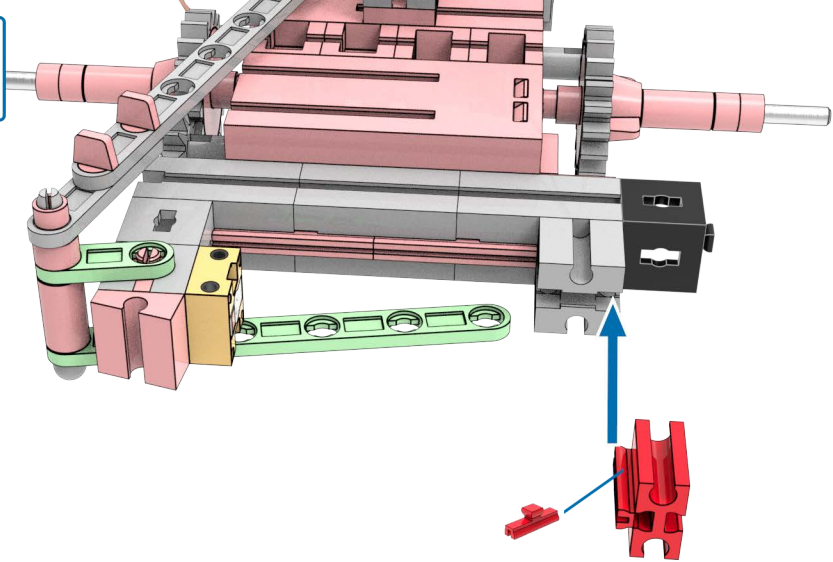
1x



1x



1x



38



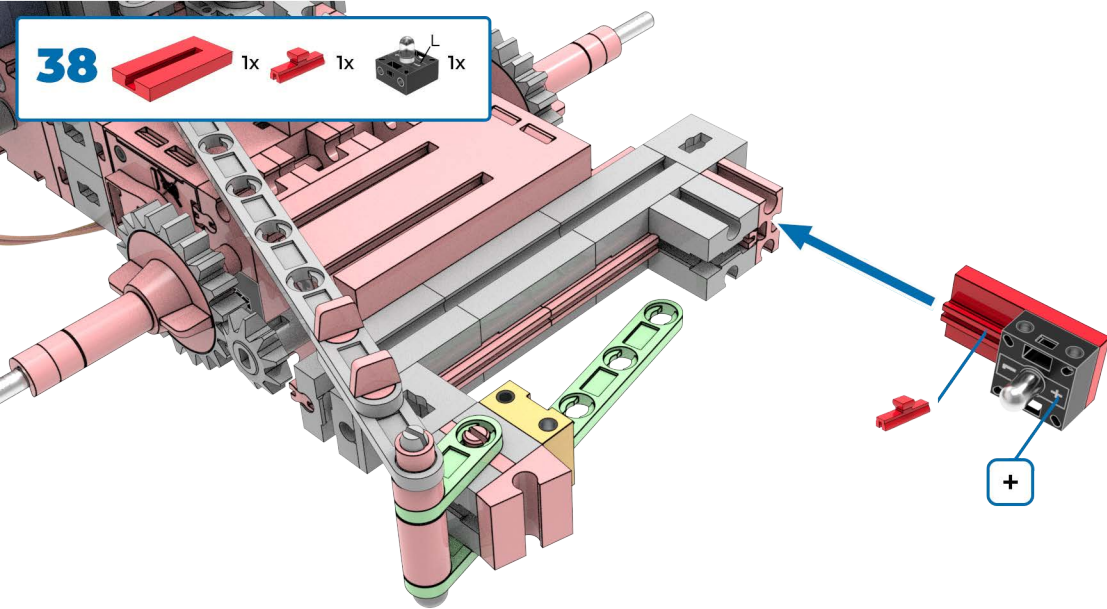
1x



1x



1x



39

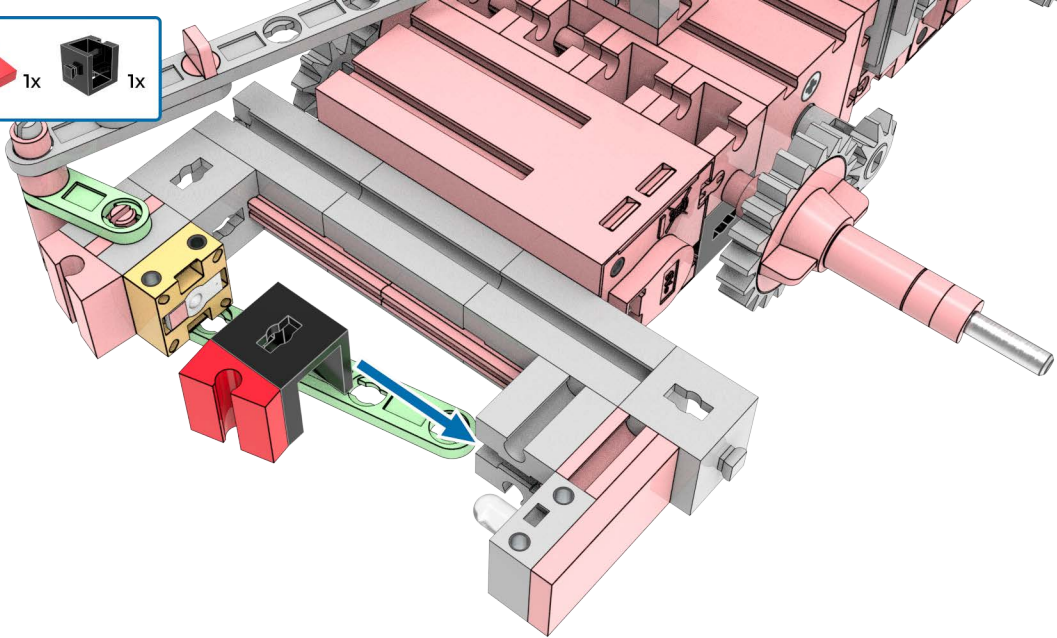
15°



1x



1x



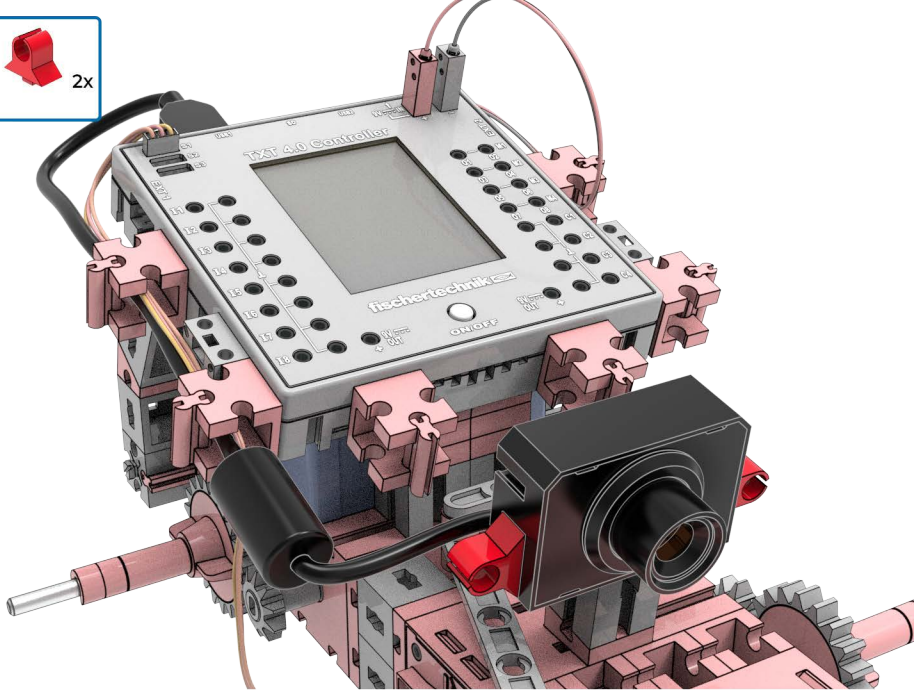
40



1x



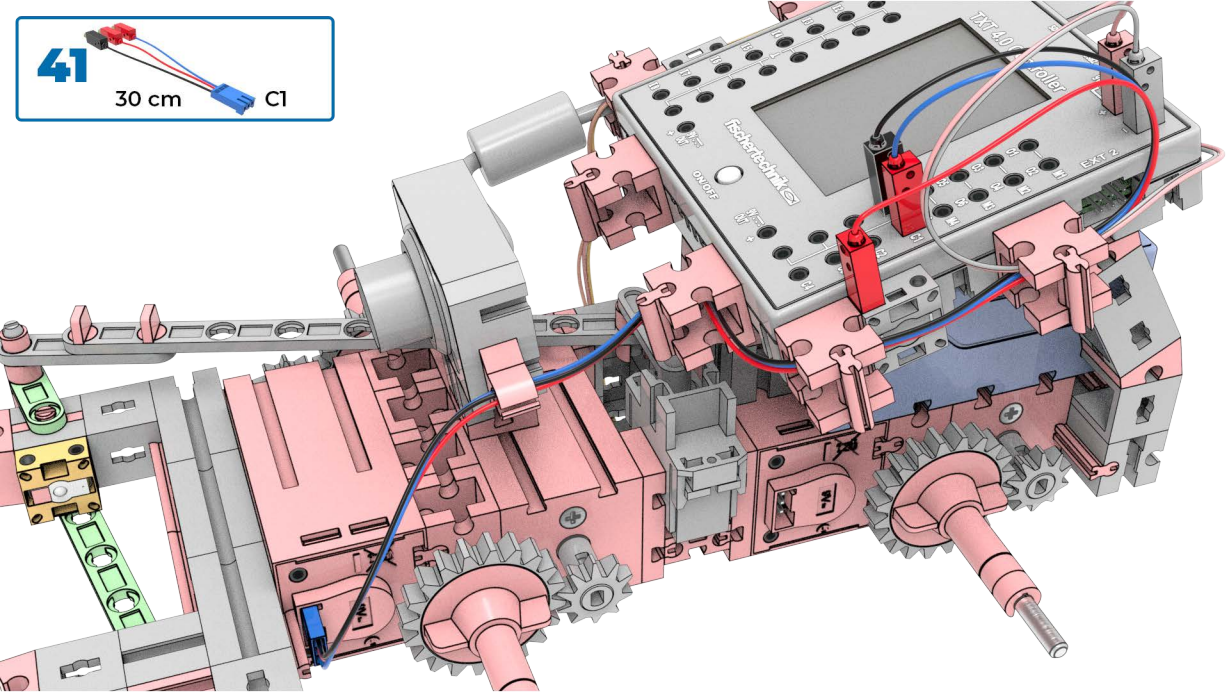
2x



41

30 cm

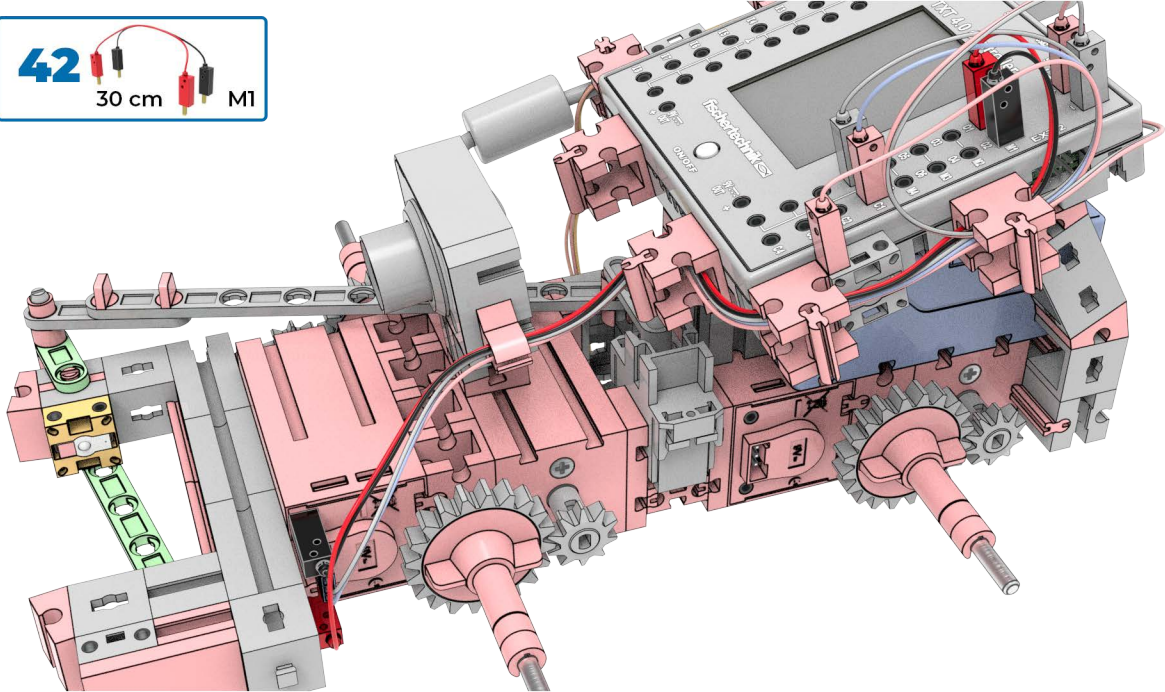
C1



42

30 cm

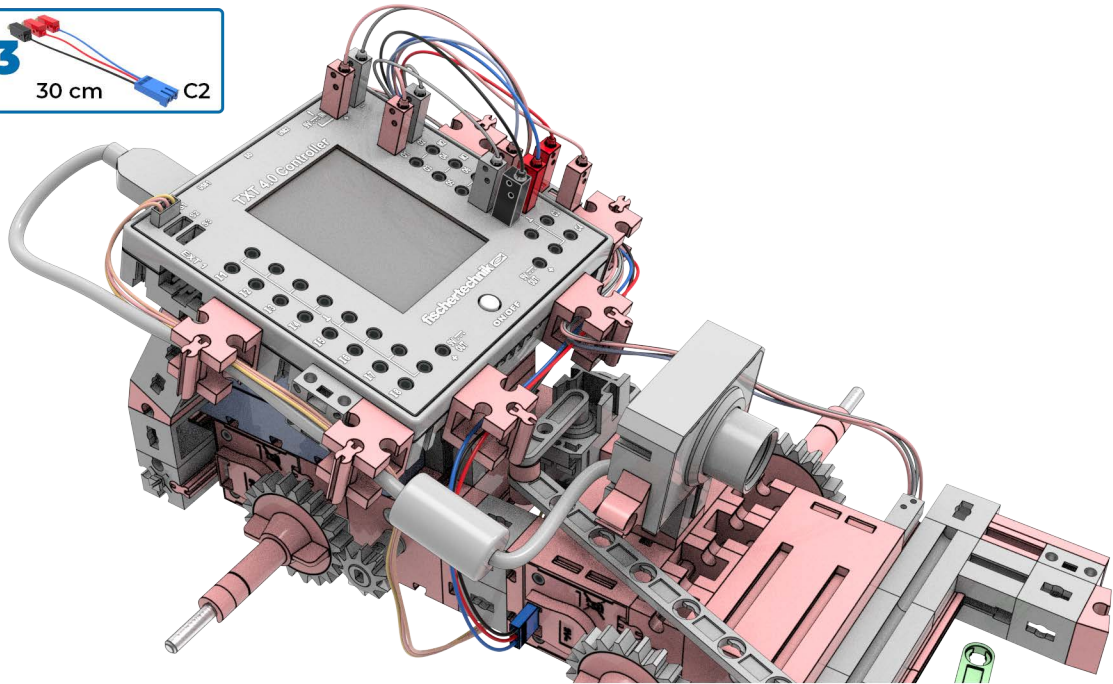
M1



43

30 cm

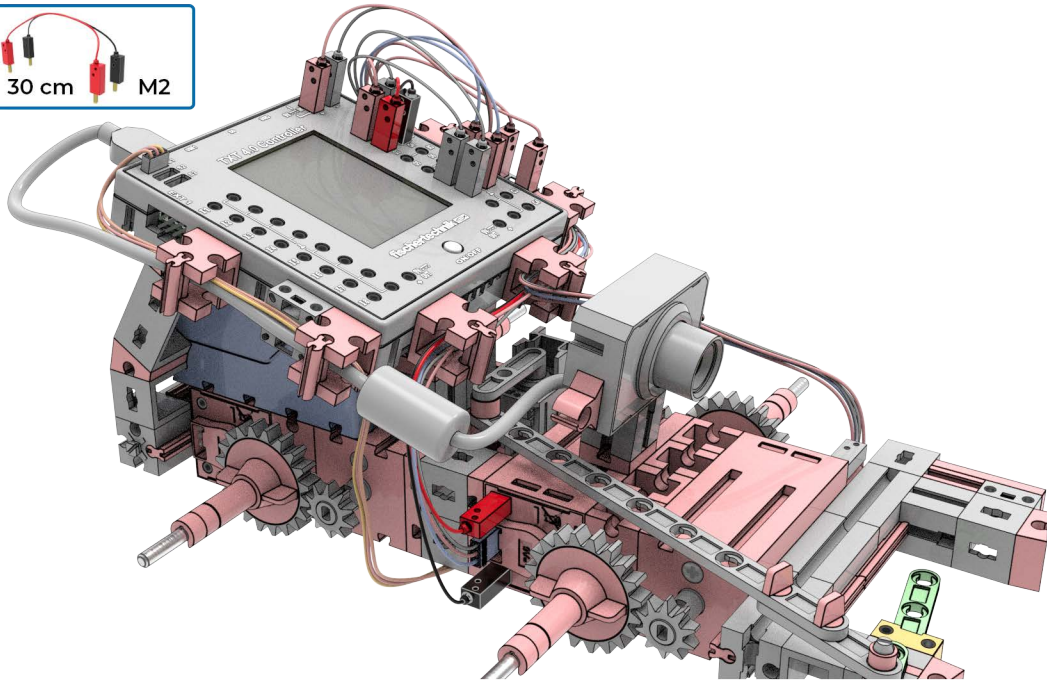
C2



44

30 cm

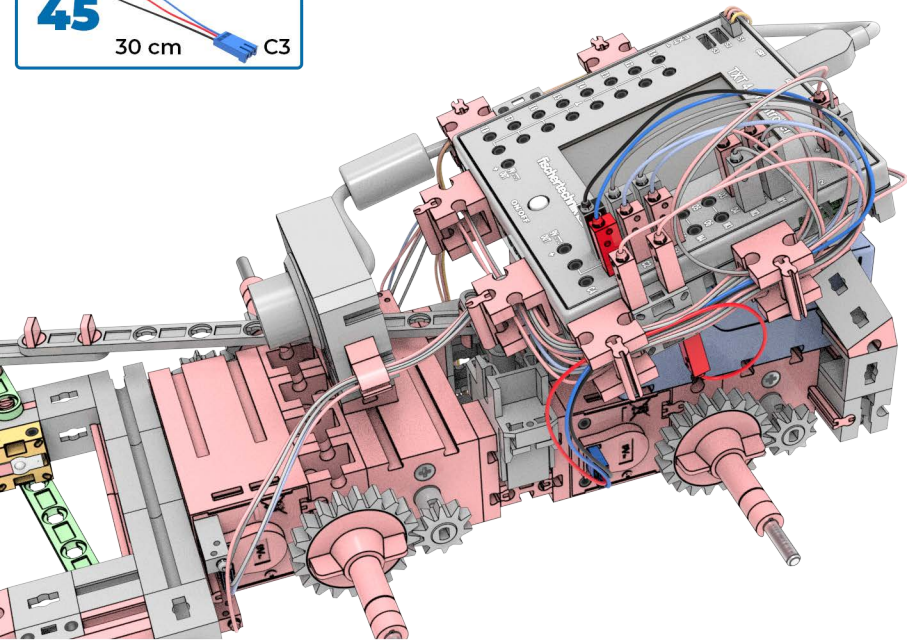
M2



45

30 cm

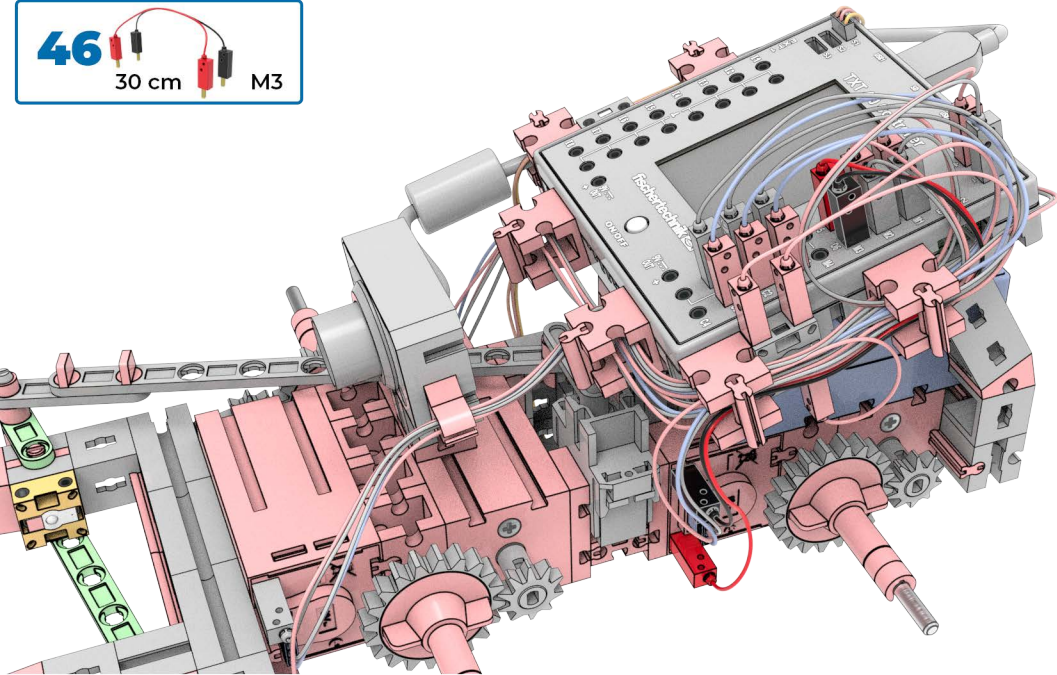
C3



46

30 cm

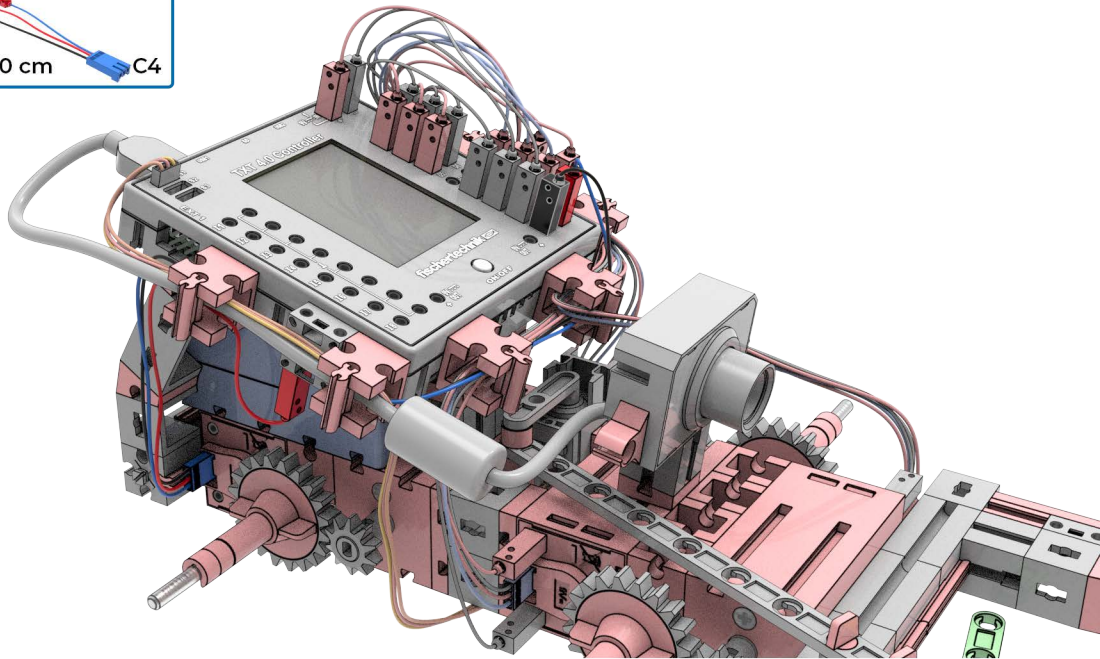
M3



47

30 cm

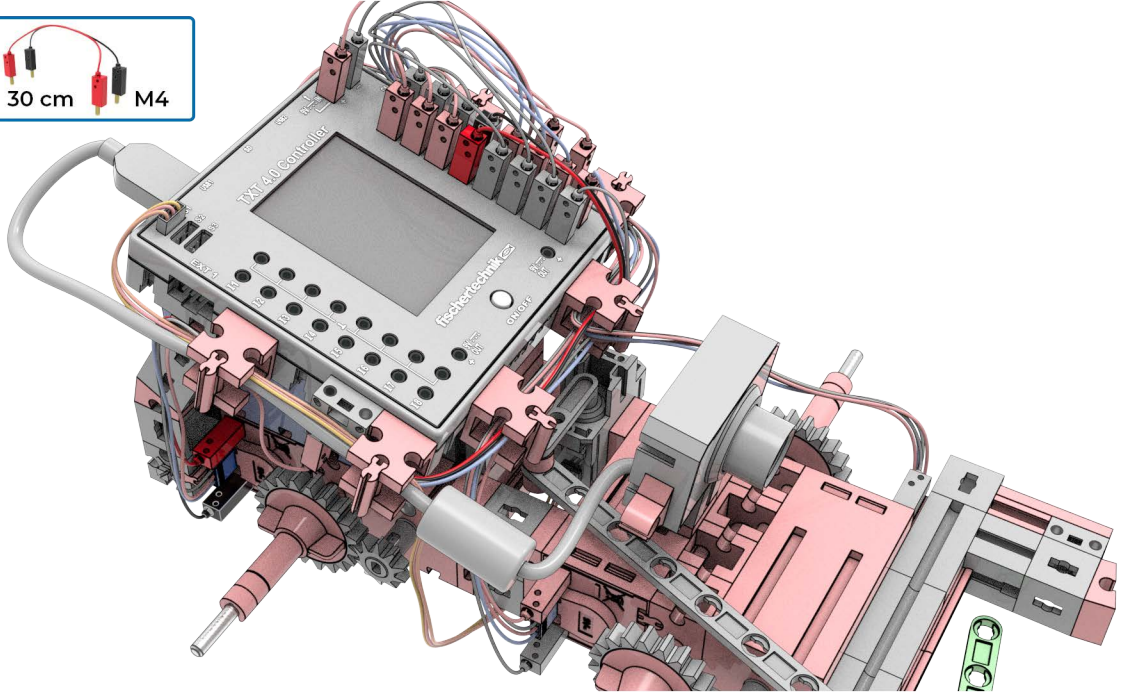
C4



48

30 cm

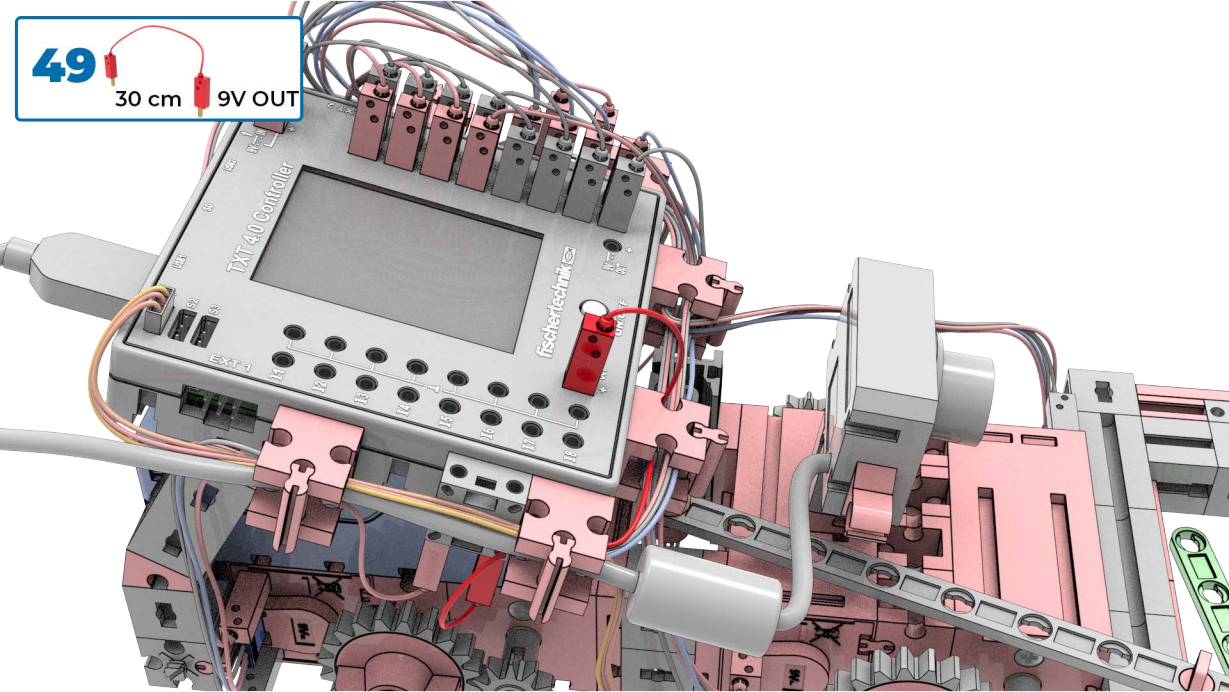
M4



49

30 cm

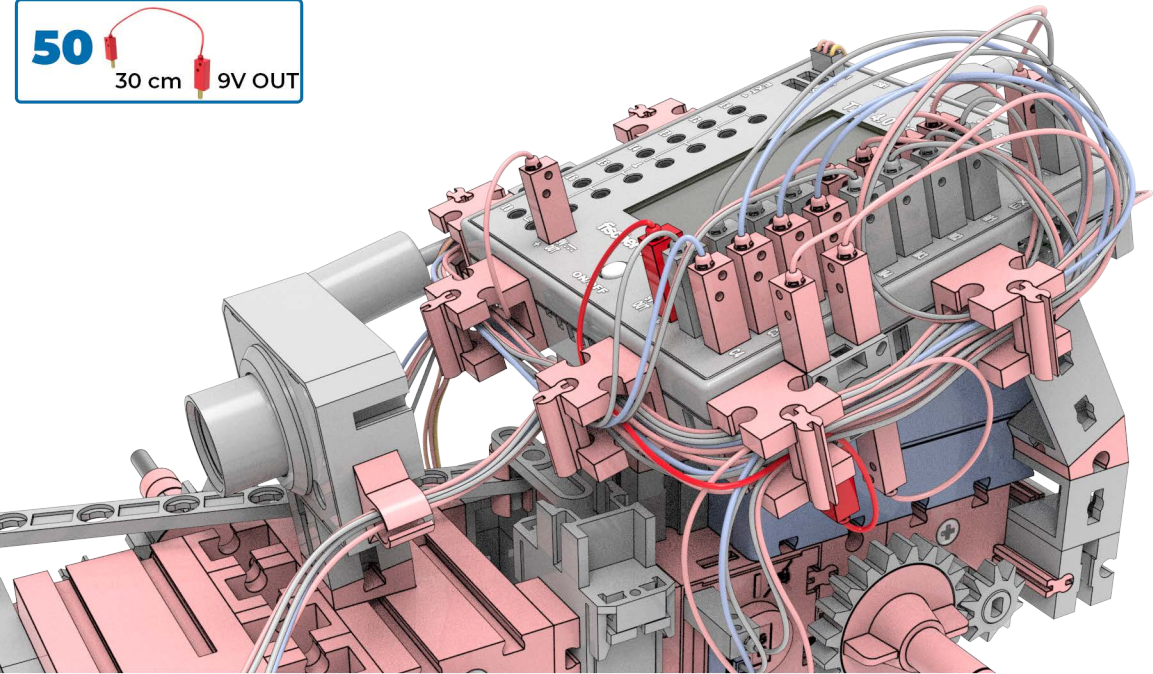
9V OUT



50

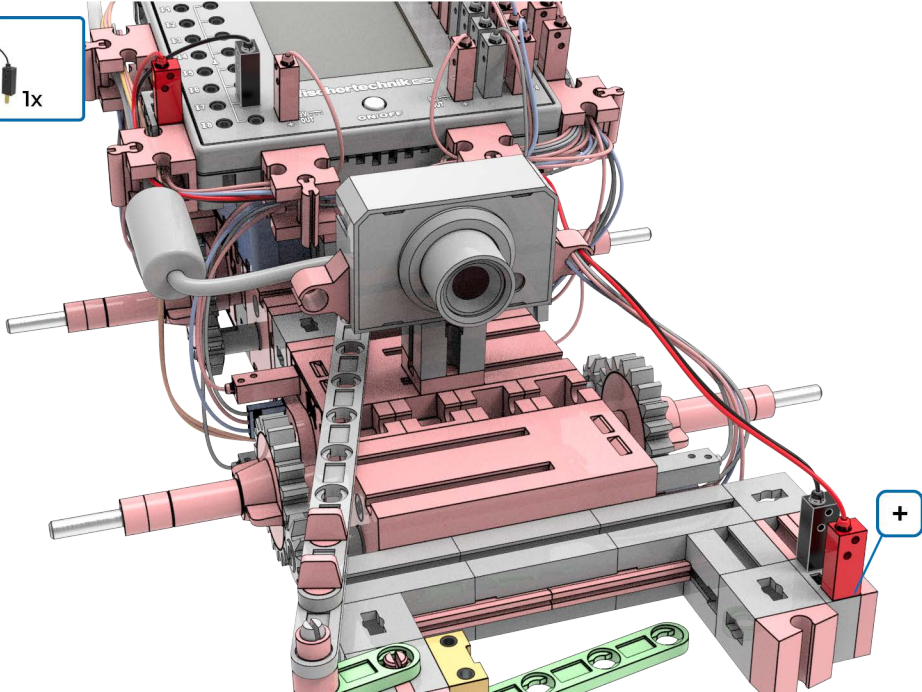
30 cm

9V OUT



51

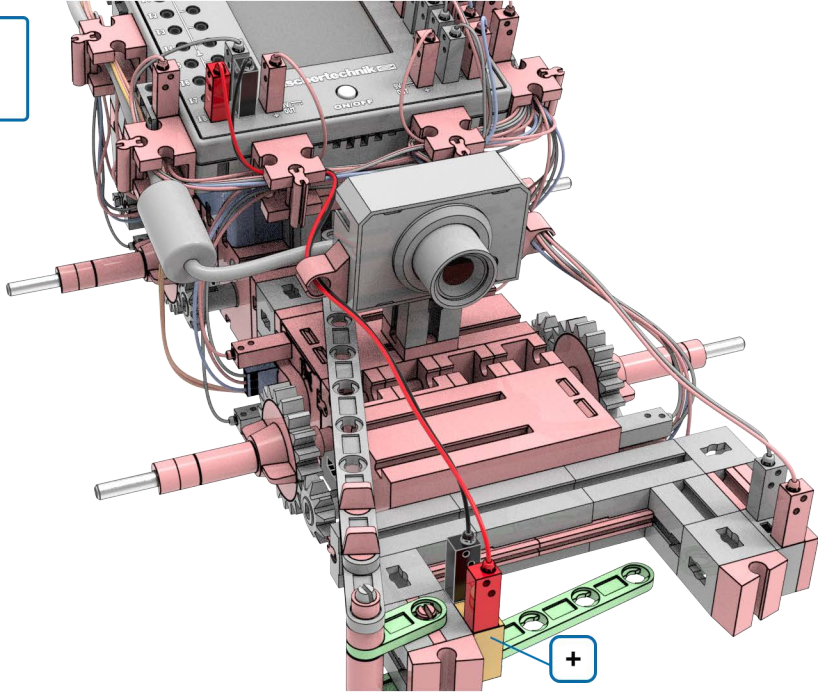
30 cm 1x



52

20 cm

18



+

53



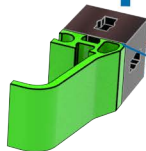
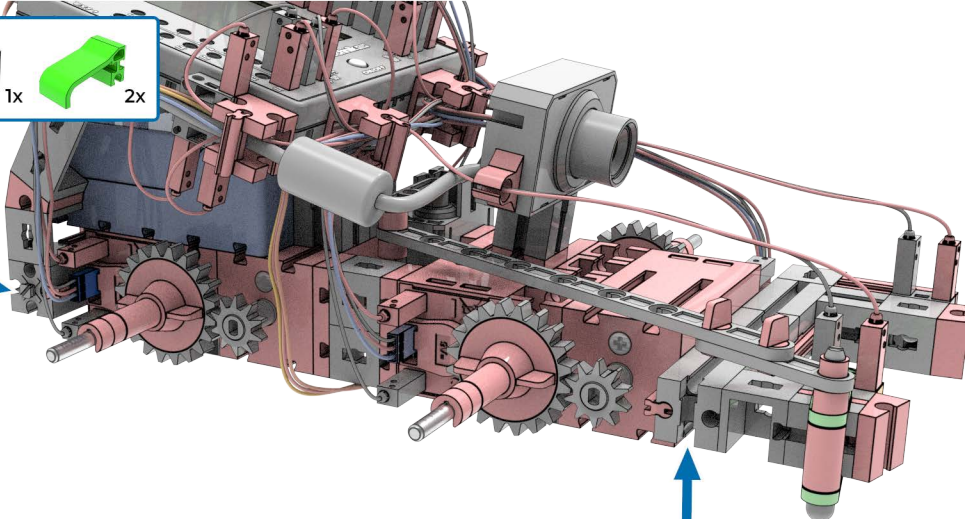
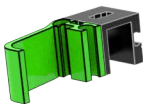
1x



1x



2x



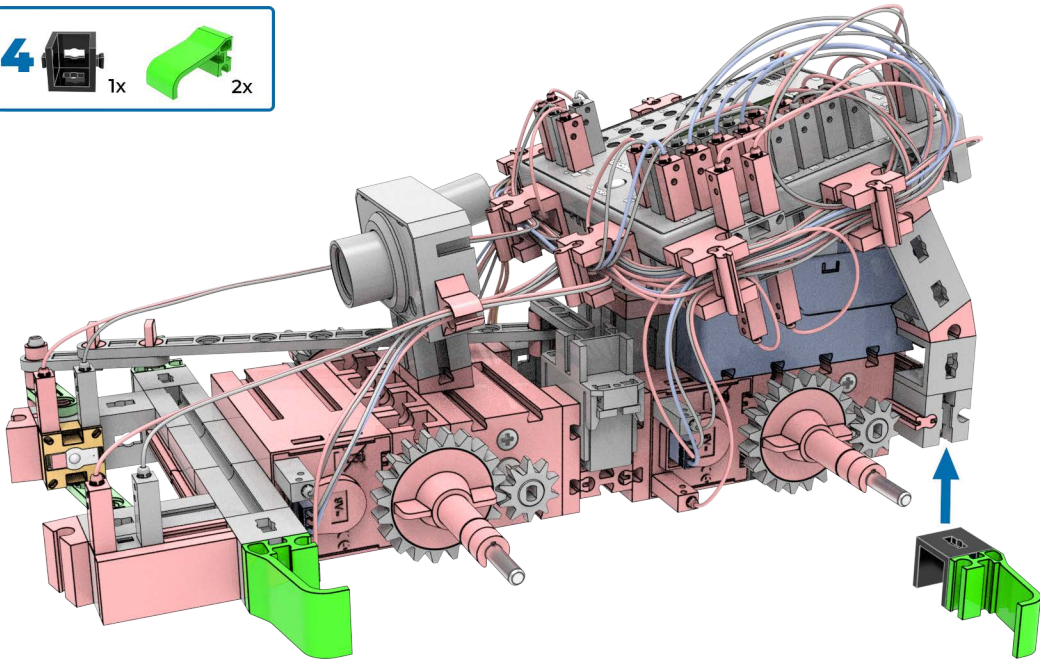
54



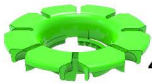
1x



2x



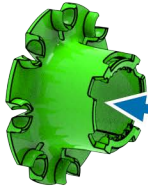
**55**



4x



4x



**4x**

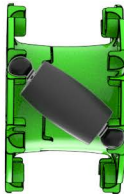
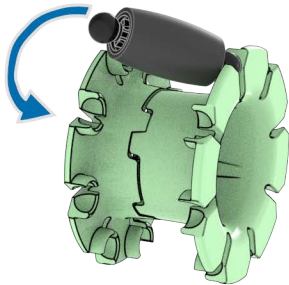
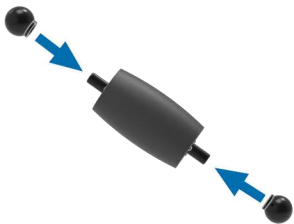
56



32x



64x



2x

Omniwheel A



2x

Omniwheel B

57



1x

Omniwheel A



1x

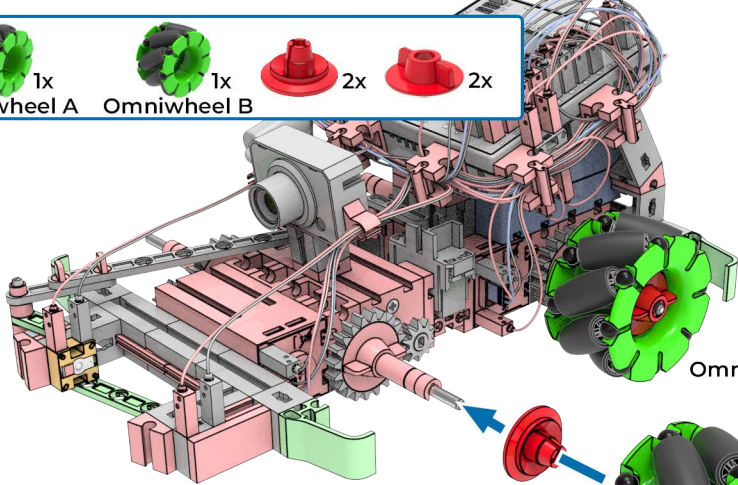
Omniwheel B



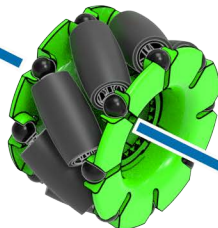
2x



2x



Omniwheel B



Omniwheel A



Nabenmutter sehr fest anziehen  
Fasten the hub nut very tightly  
Serrer l'écrou du moyeu très serré  
Draai de naafmoer goed vast  
Atornillar las tuercas laterales muy fuertes  
Apertar bem as porcas de cubo  
Stringere saldamente il dado del mozzo  
Затянуть гайки ступиц  
拧紧

58



1x

Omniwheel A



1x

Omniwheel B



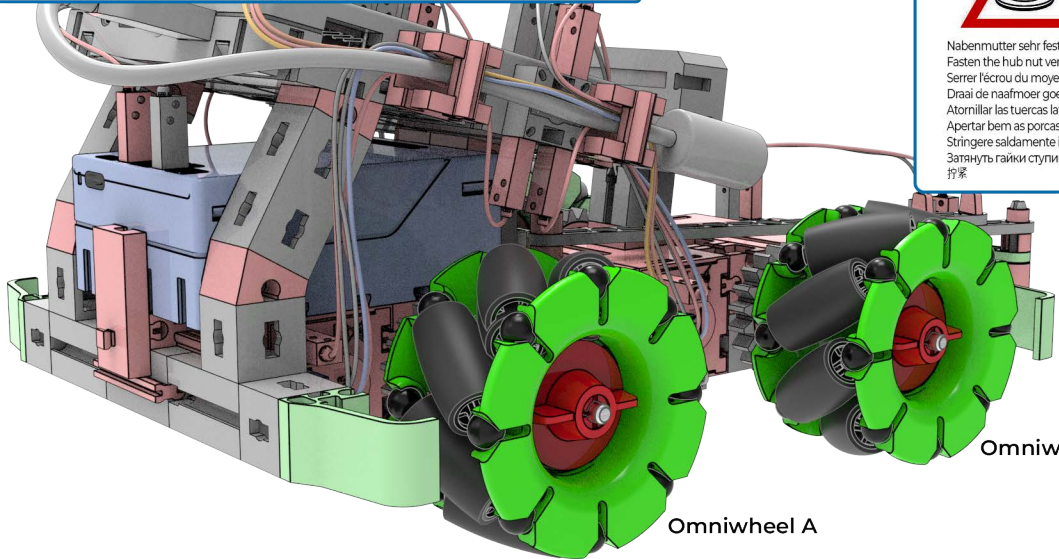
2x



2x



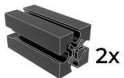
Nabenmutter sehr fest anziehen  
Fasten the hub nut very tightly  
Serrer l'écrou du moyeu très serré  
Draai de naafmoer goed vast  
Atornillar las tuercas laterales muy fuertes  
Apertar bem as porcas de cubo  
Stringere saldamente il dado del mozzo  
Затянуть гайки ступиц  
拧紧



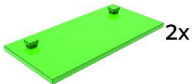
Omniwheel B

Omniwheel A

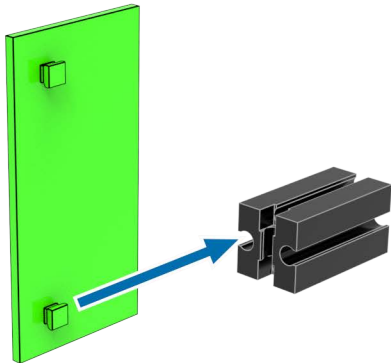
59



2x



2x



60

