

1



8x

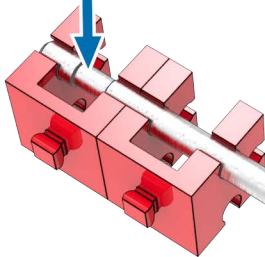


90

4x



4x



4x

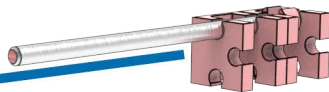
2



4x



4x



4x

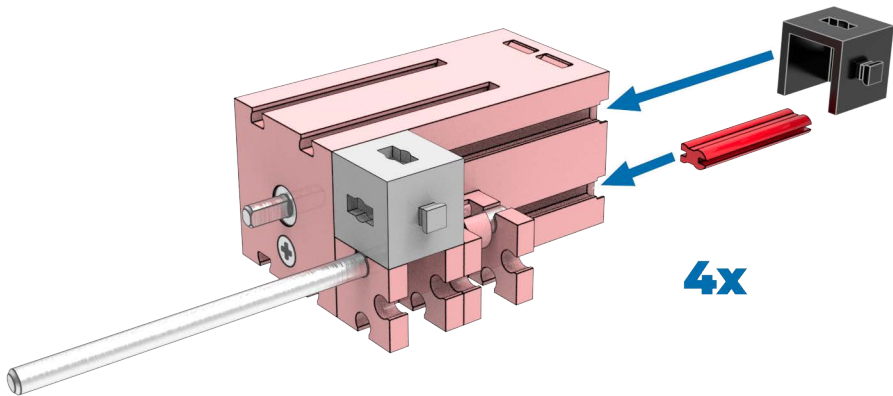
3



4x



4x



4x

4



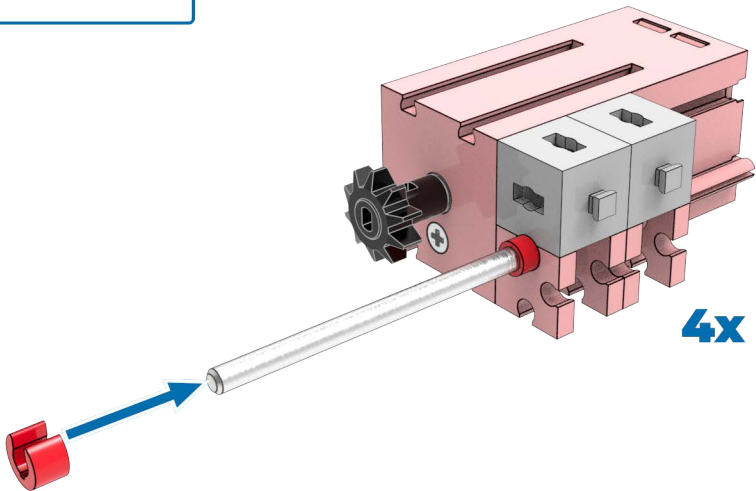
4x



4x



4x



4x

5



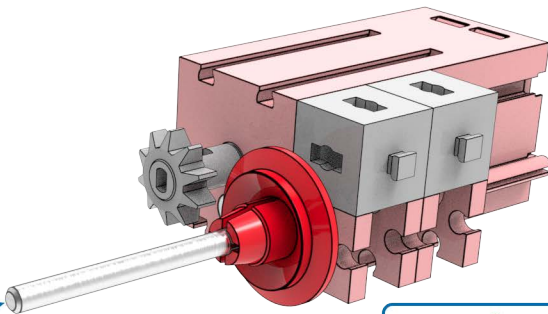
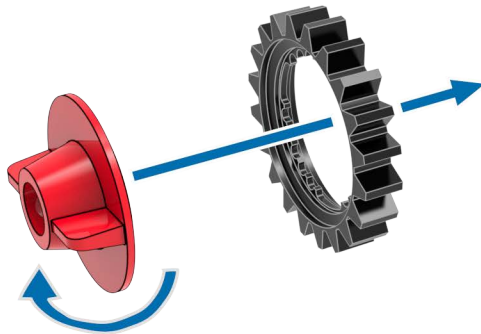
4x



4x



4x



4x



Nabenmutter sehr fest anziehen
Fasten the hub nut very tightly
Serrer l'écrou du moyeu très serré
Draai de naafmoer goed vast
Atornillar las tuercas laterales muy fuertes
Apertar bem as porcas de cubo
Stringere saldamente il dado del mozzo
Затянуть гайки ступиц
拧紧

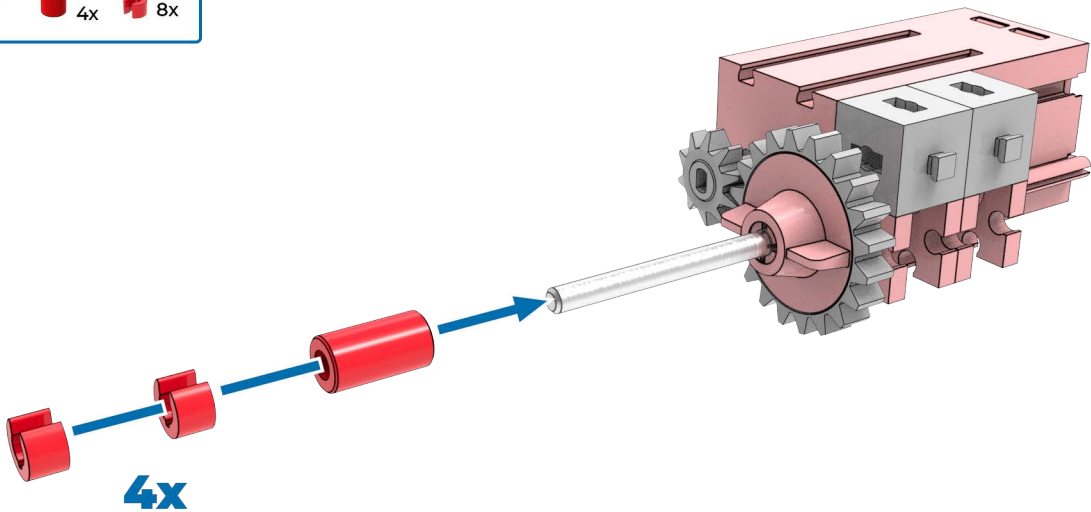
6



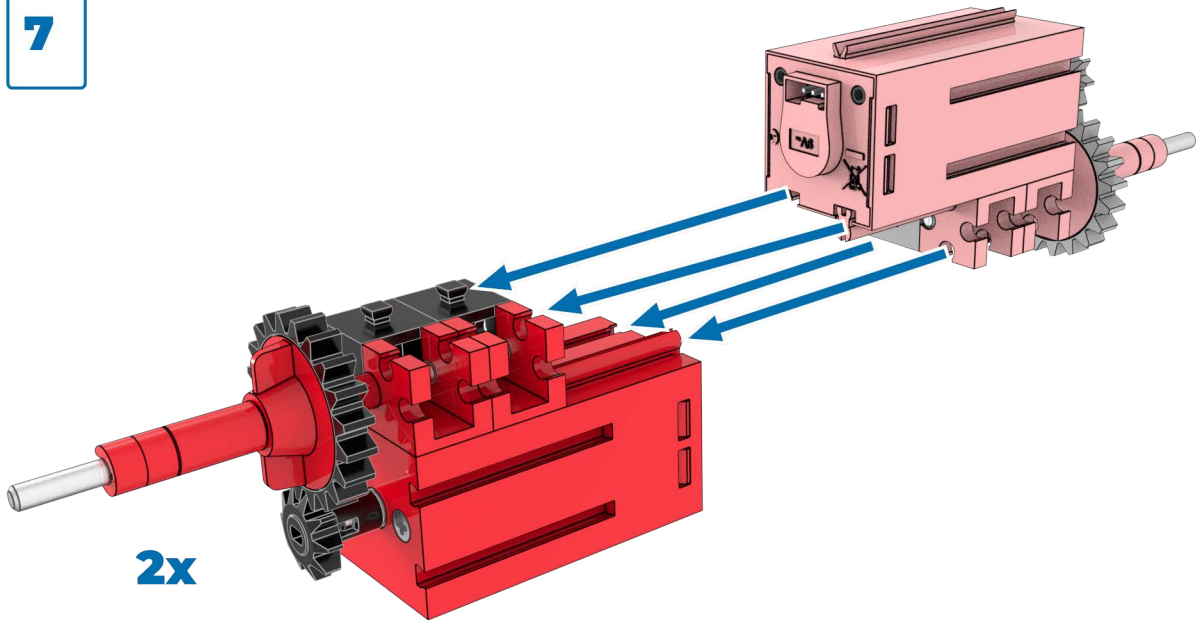
4x



8x



7



2x

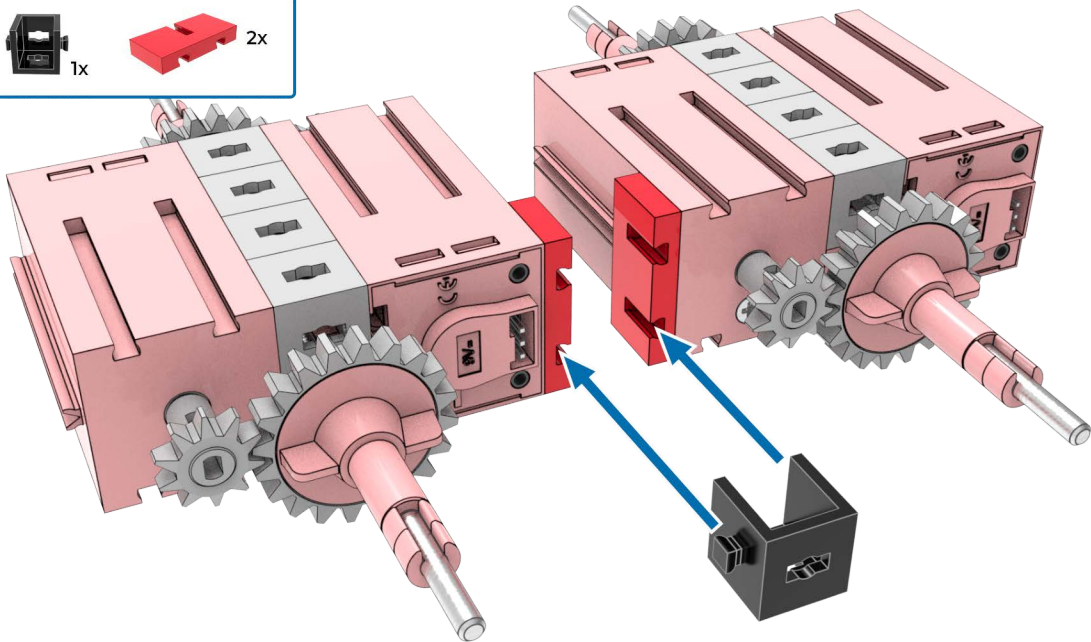
8



1x



2x



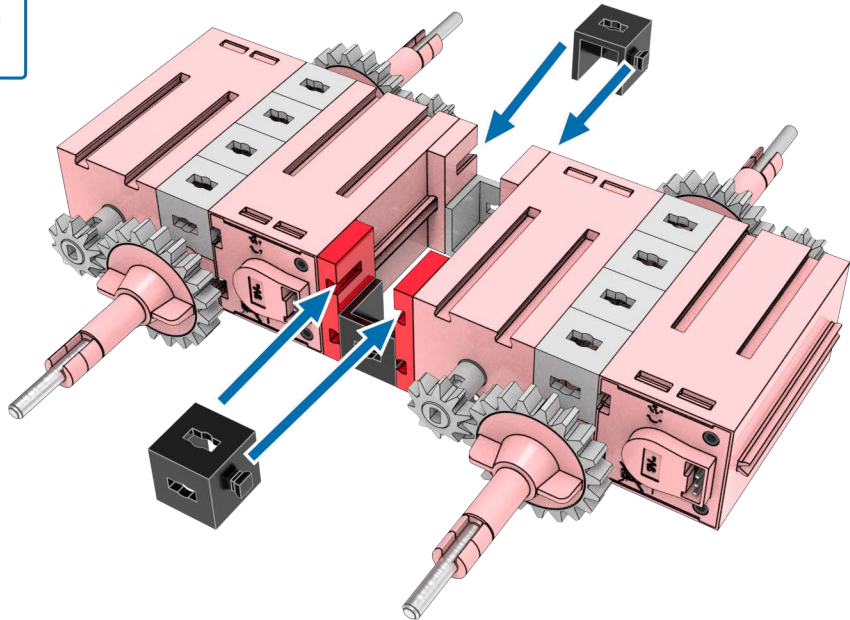
9



3x



2x



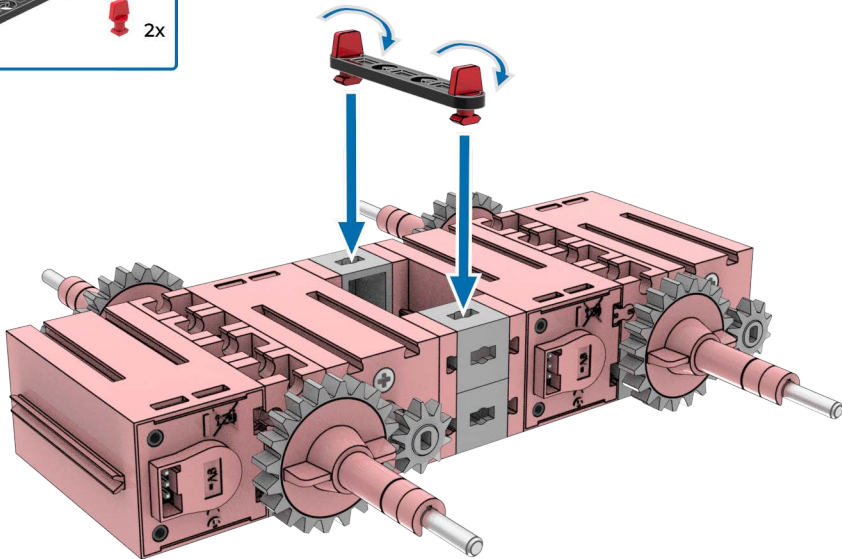
10

45

1x

4

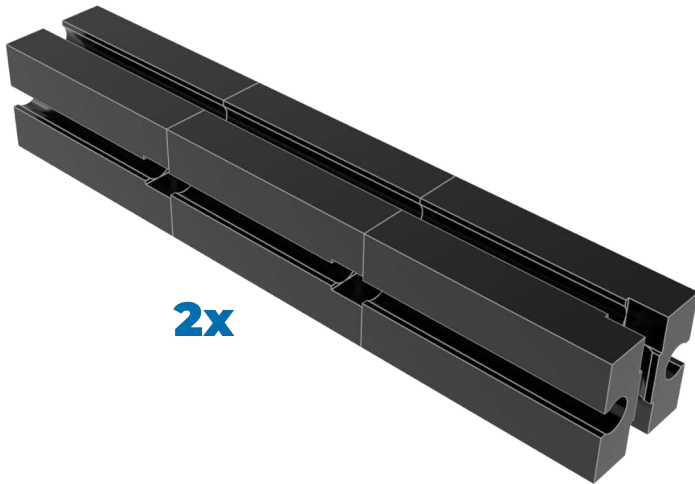
2x



11

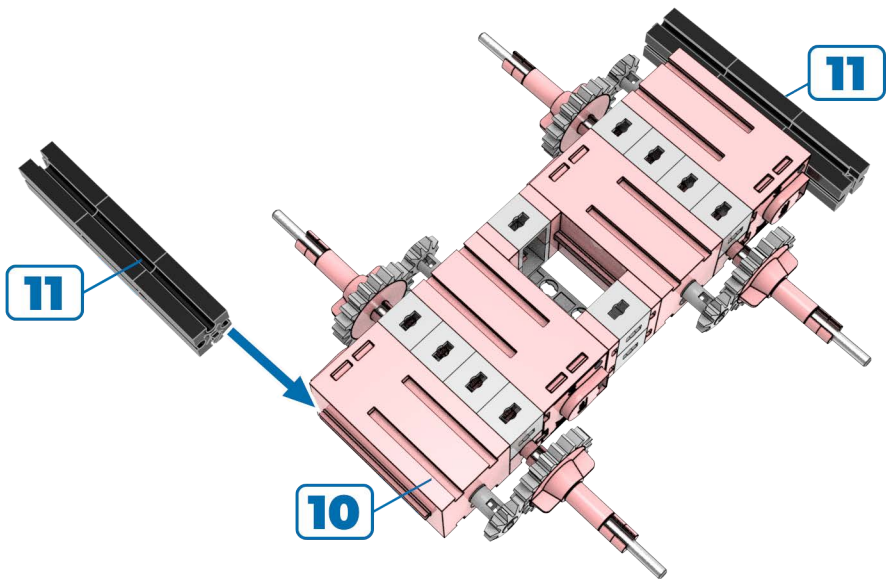


6x

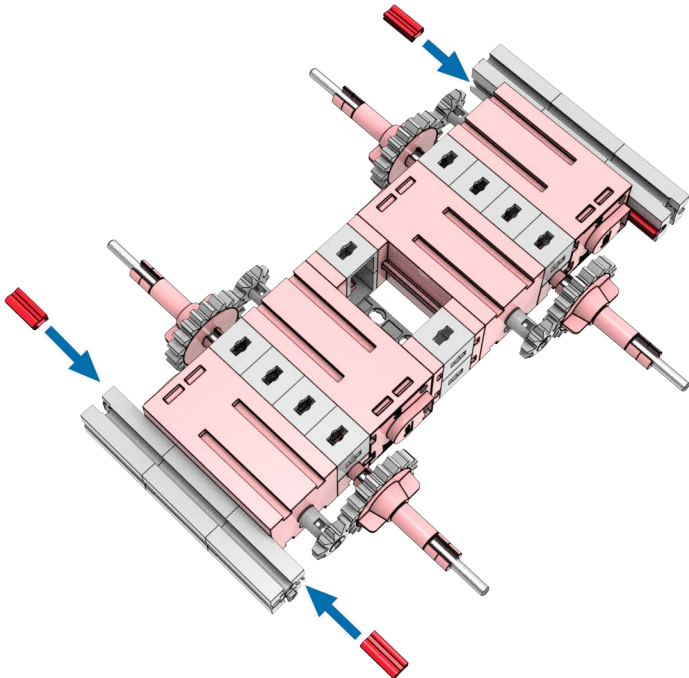



2x

12



13 15 4x



14



1x

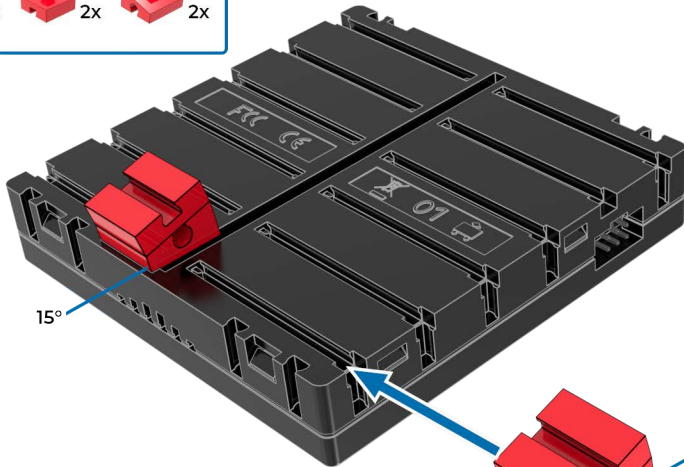


2x

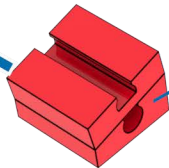
15°



2x



15°



15°

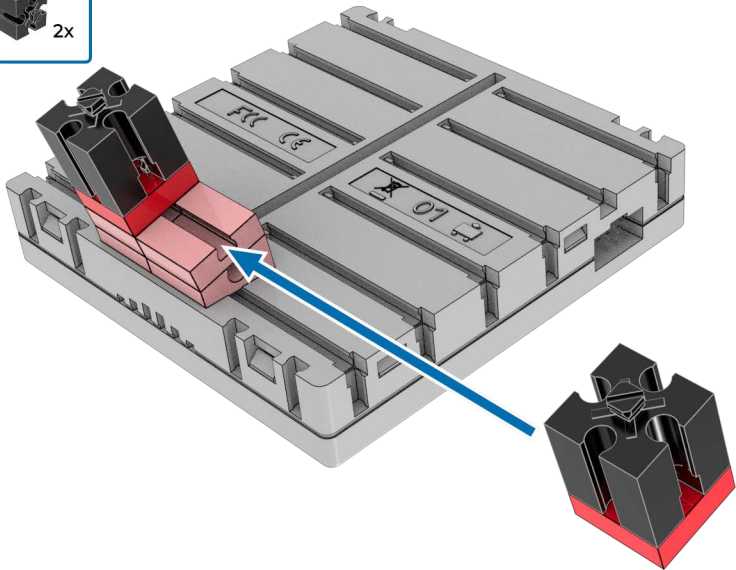
15



2x



2x



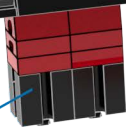
16

30

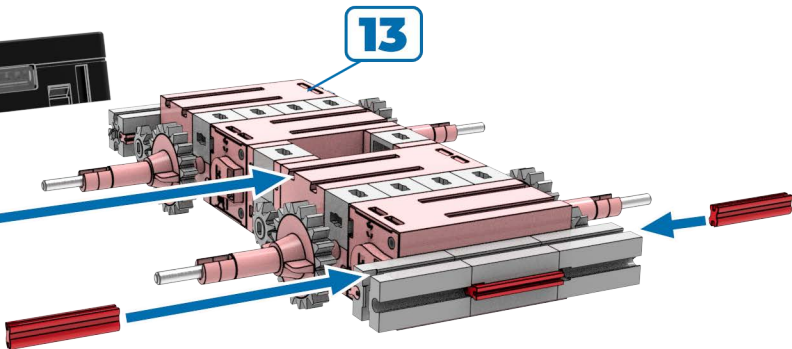
3x



15



13



17

30°



1x

15°



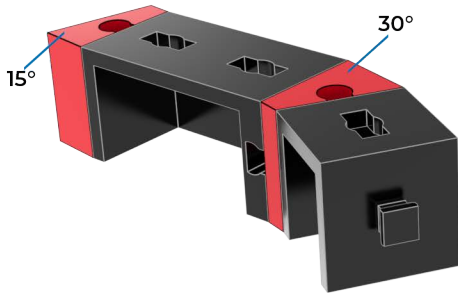
1x



1x



1x



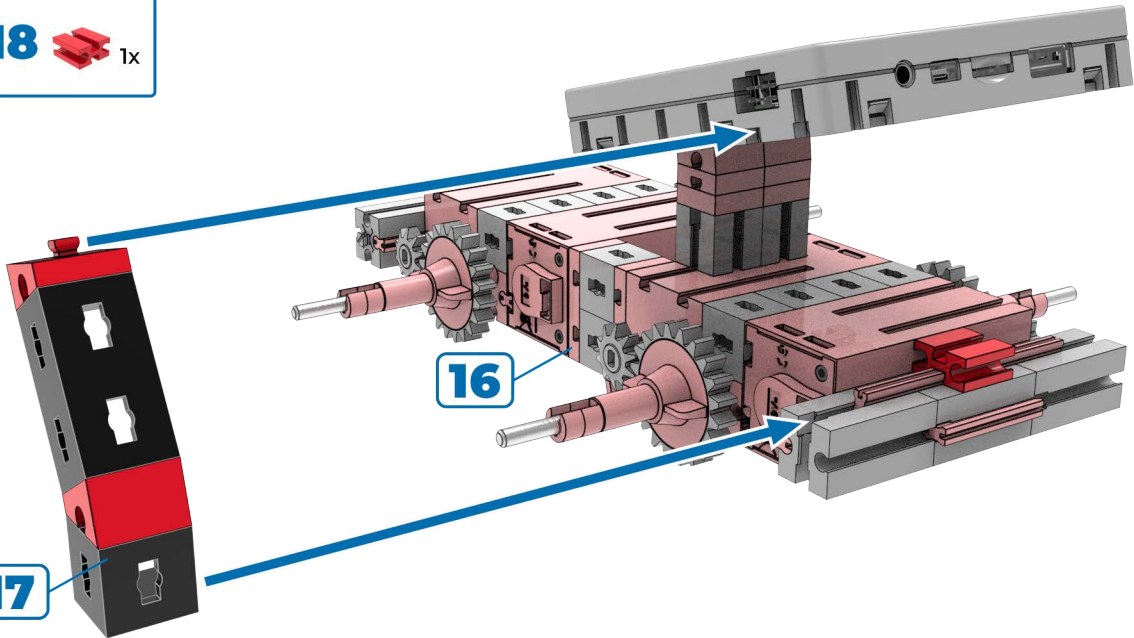
18



1x

16

17



19

30°



1x

15°



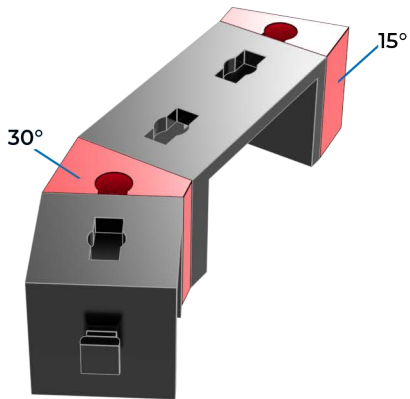
1x



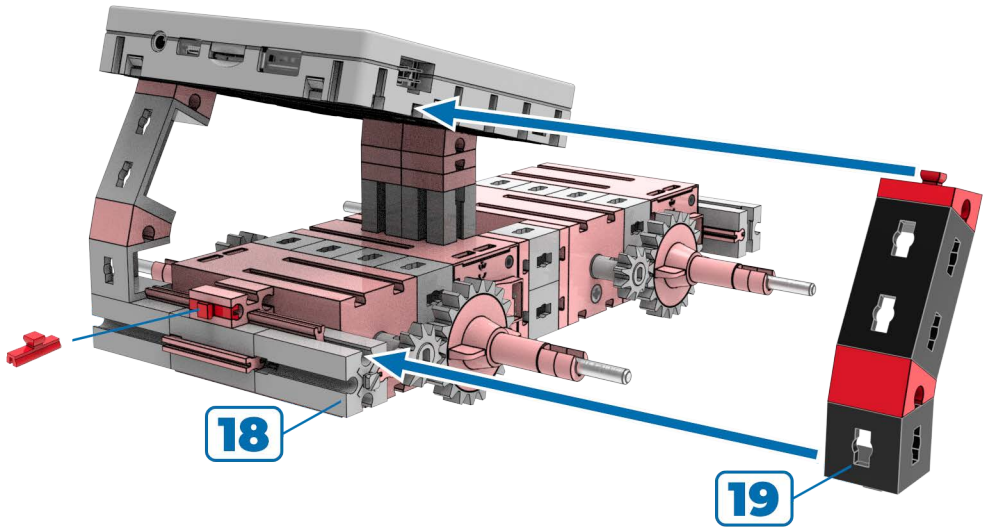
1x



1x



20  1x



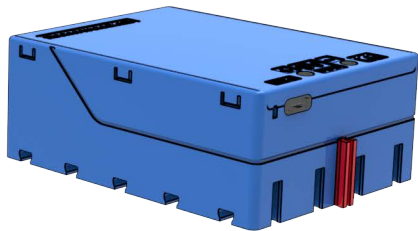
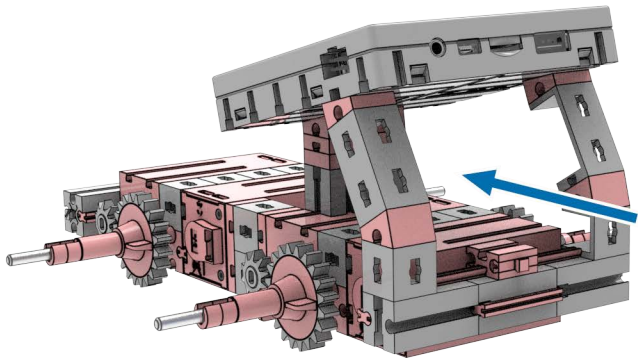
21



1x



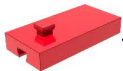
1x



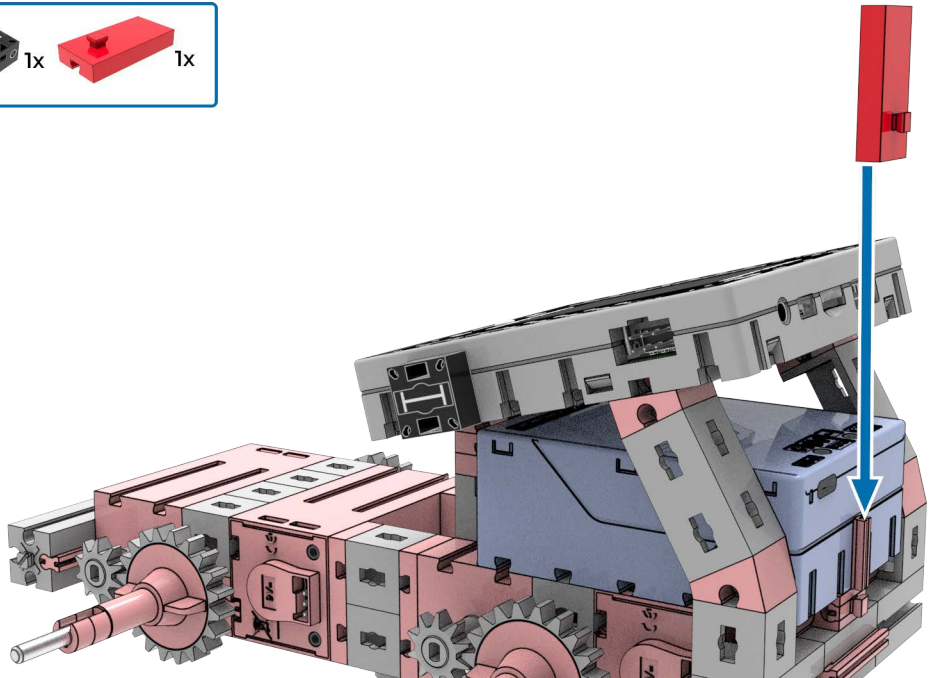
22



1x



1x



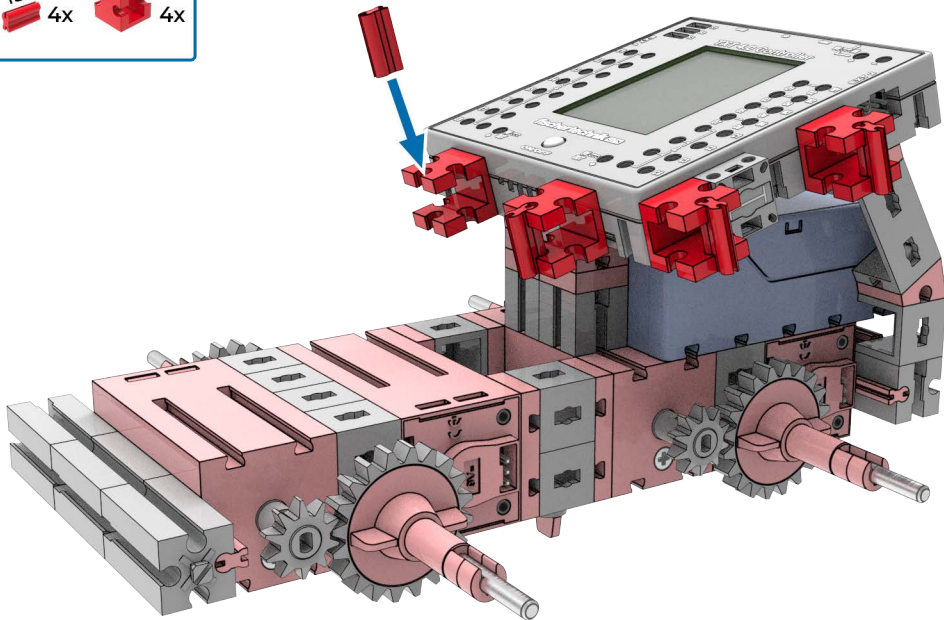
23

15

4x



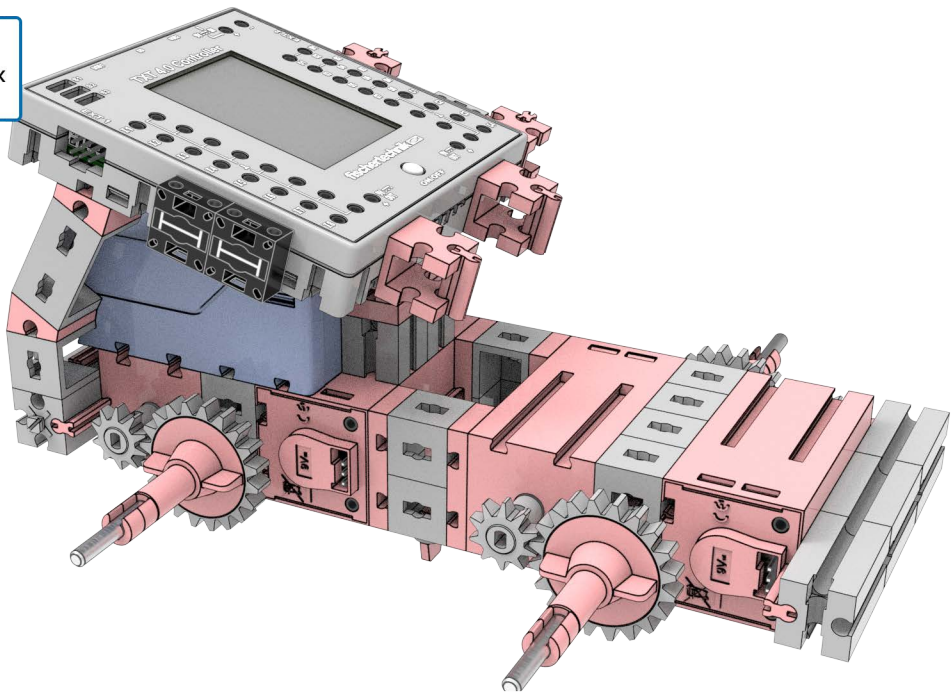
4x



24



2x



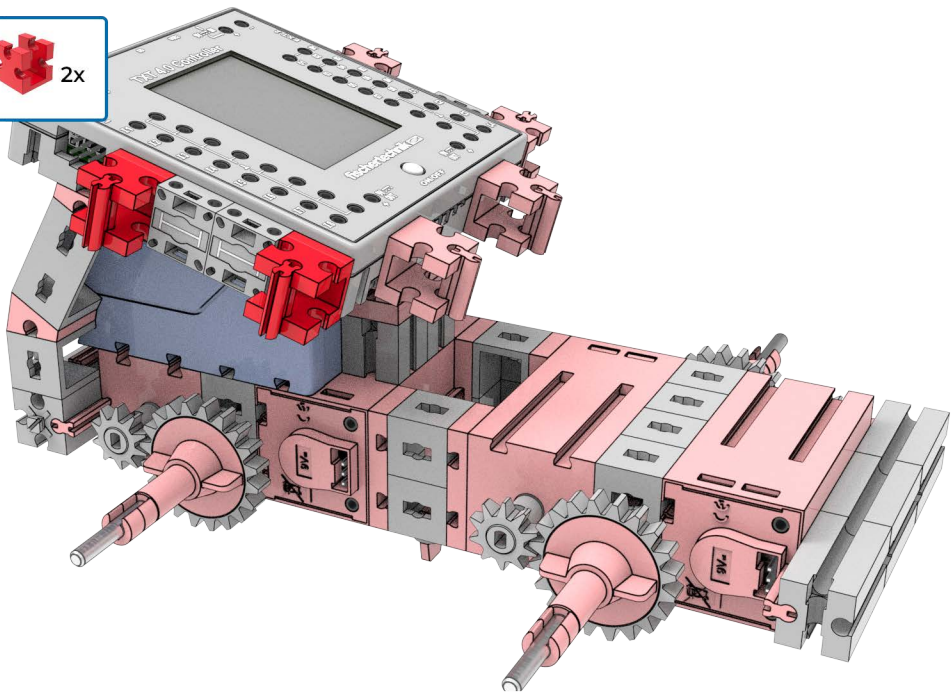
25

15

2x



2x



26

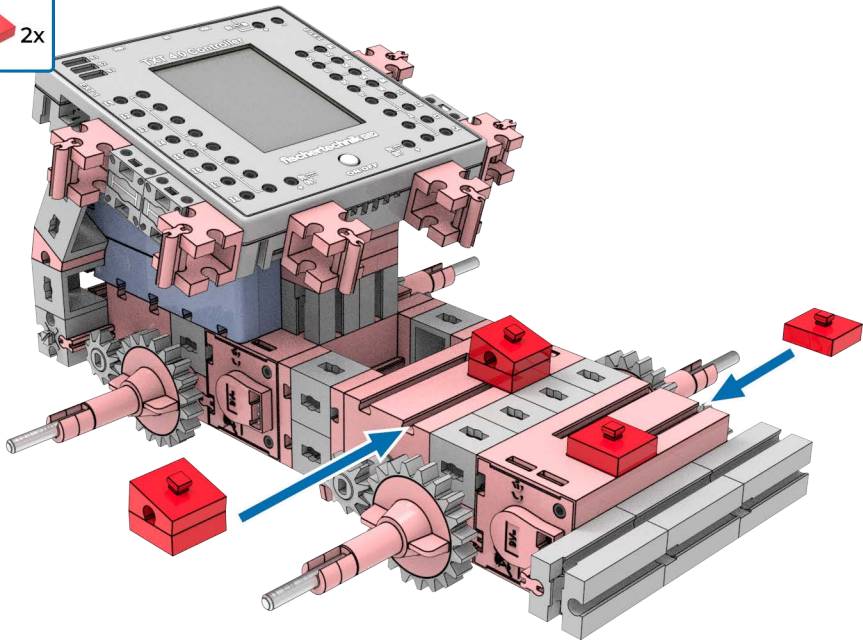


4x

15°



2x



27



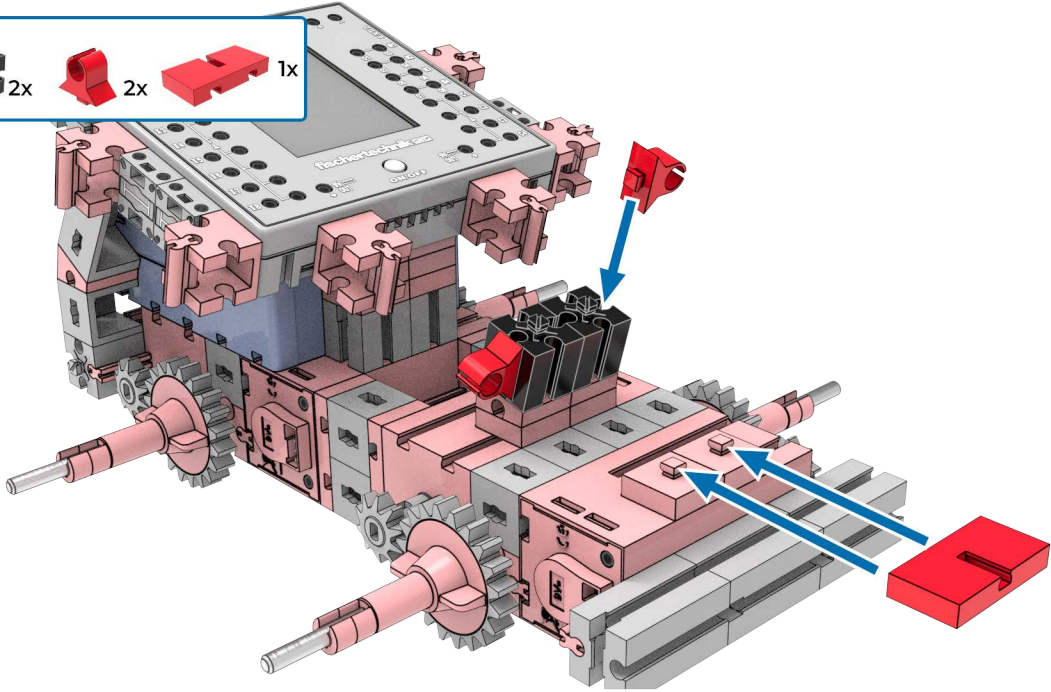
2x



2x



1x



28



1x

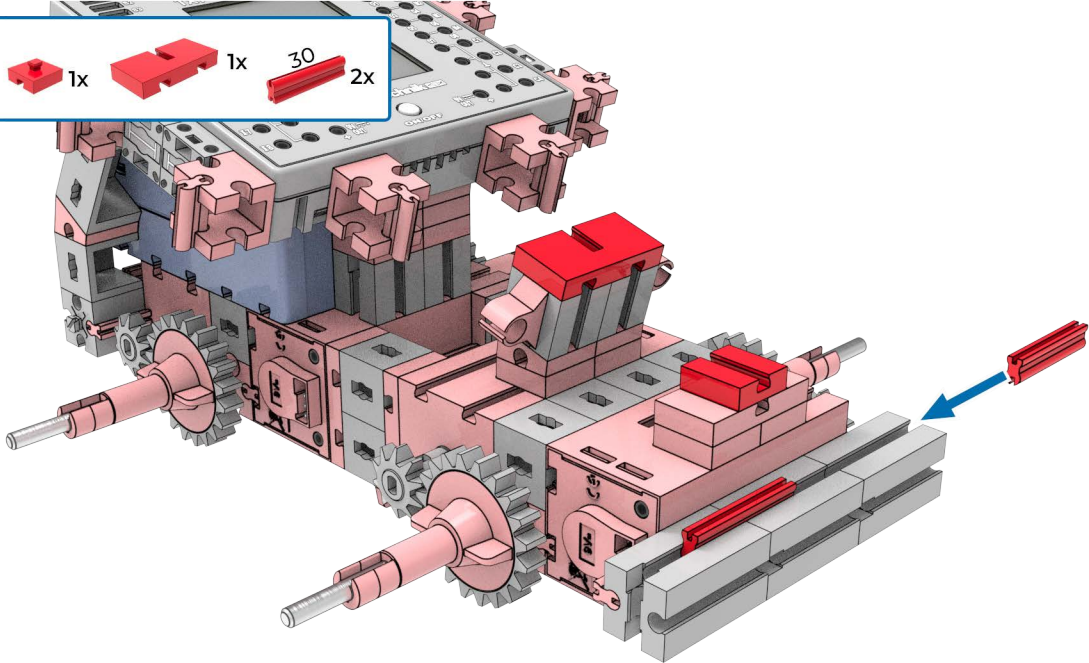


1x

30

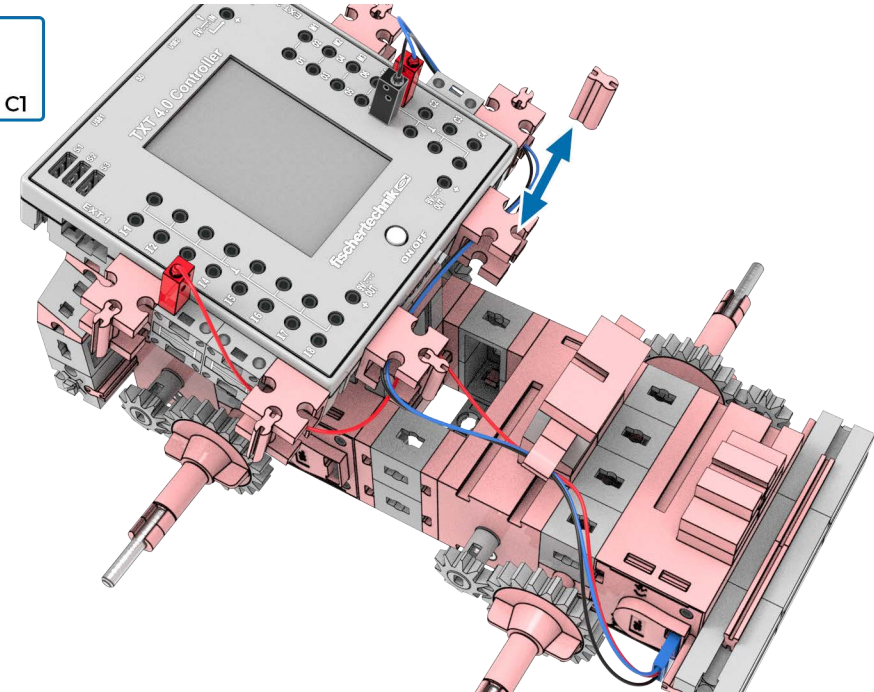


2x



29

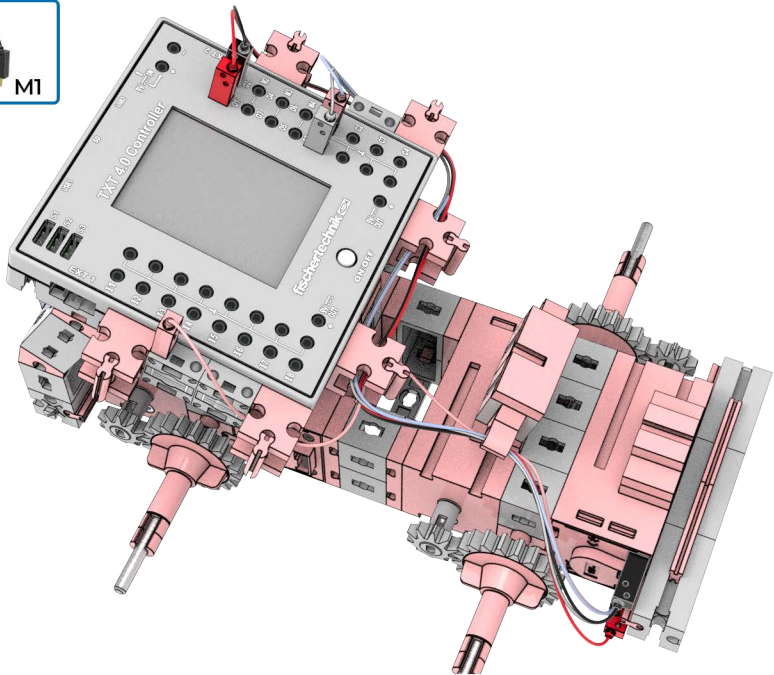
30 cm



30

30 cm

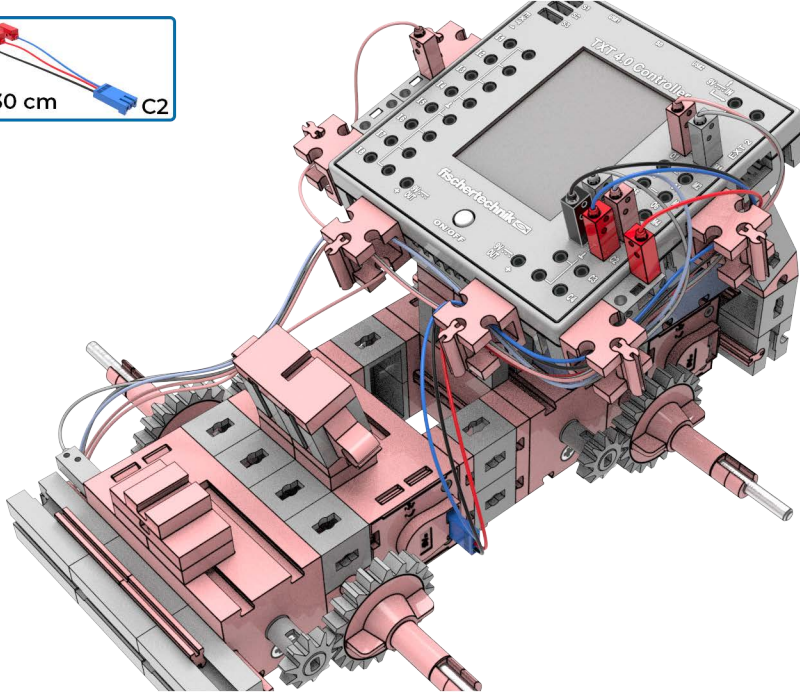
M1



31

30 cm

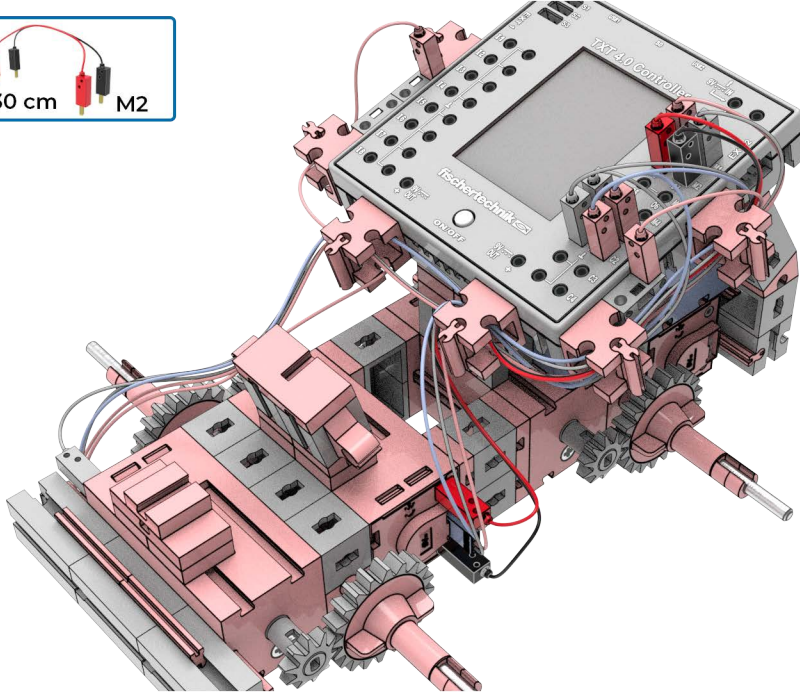
C2



32

30 cm

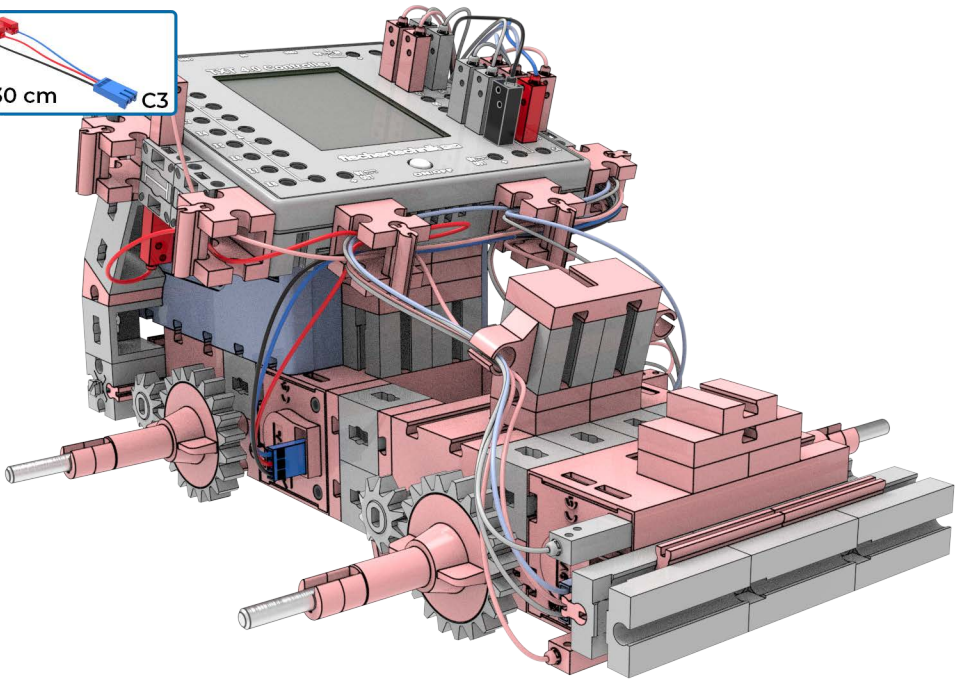
M2



33

30 cm

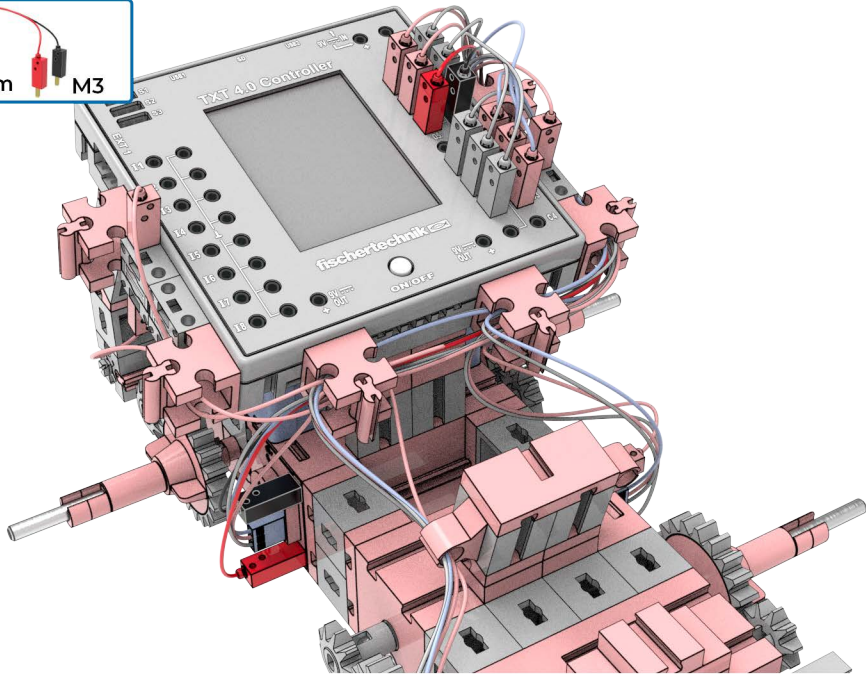
C3



34

30 cm

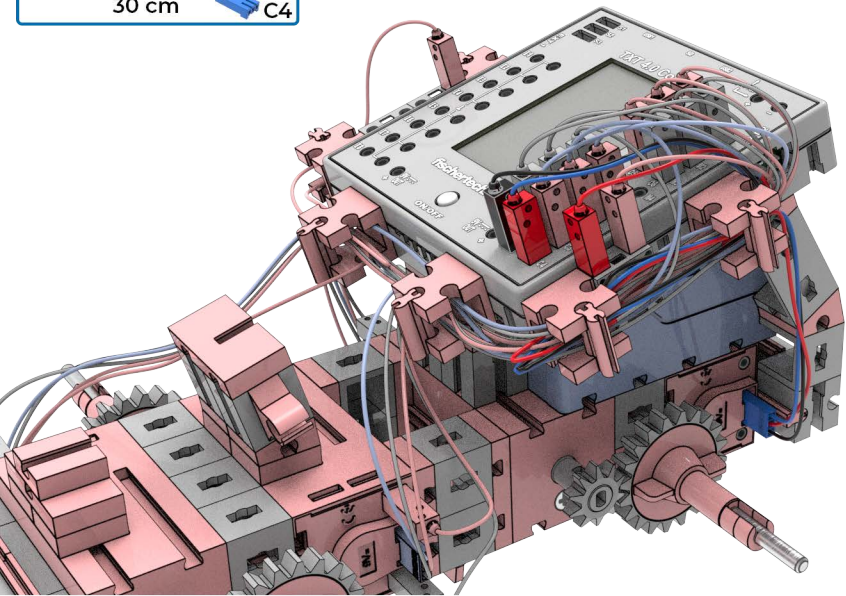
M3



35

30 cm

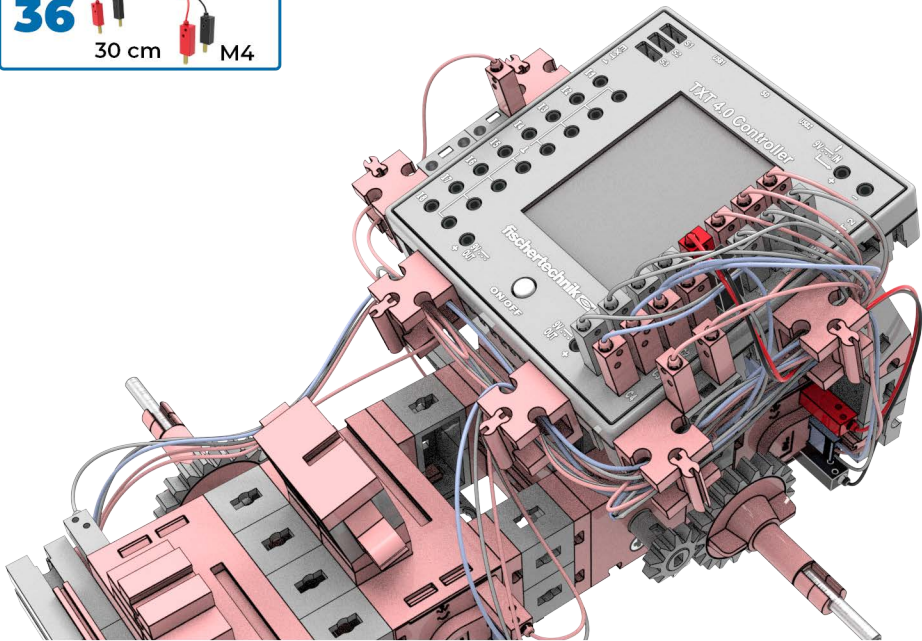
C4



36

30 cm

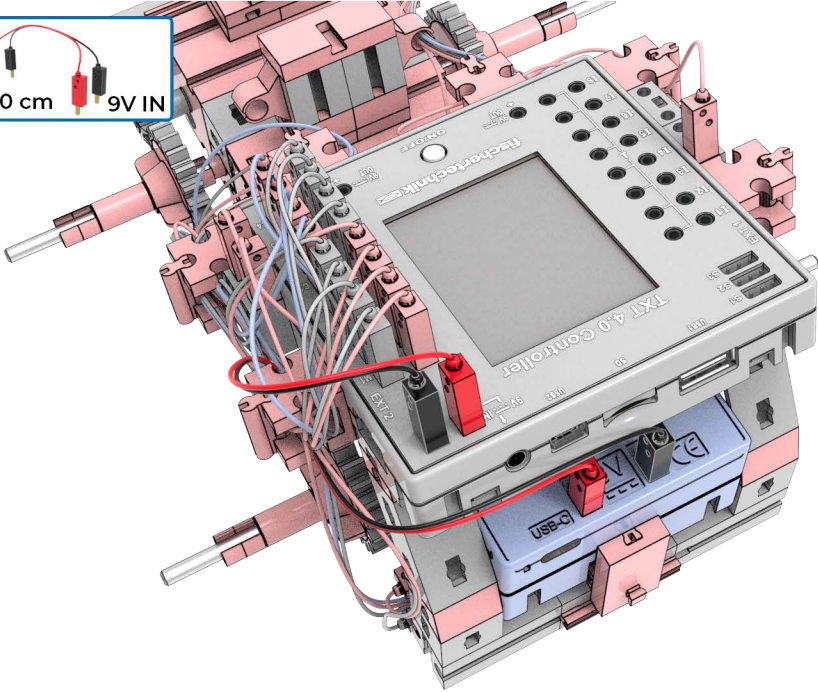
M4



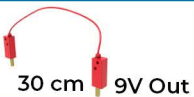
37

20 cm

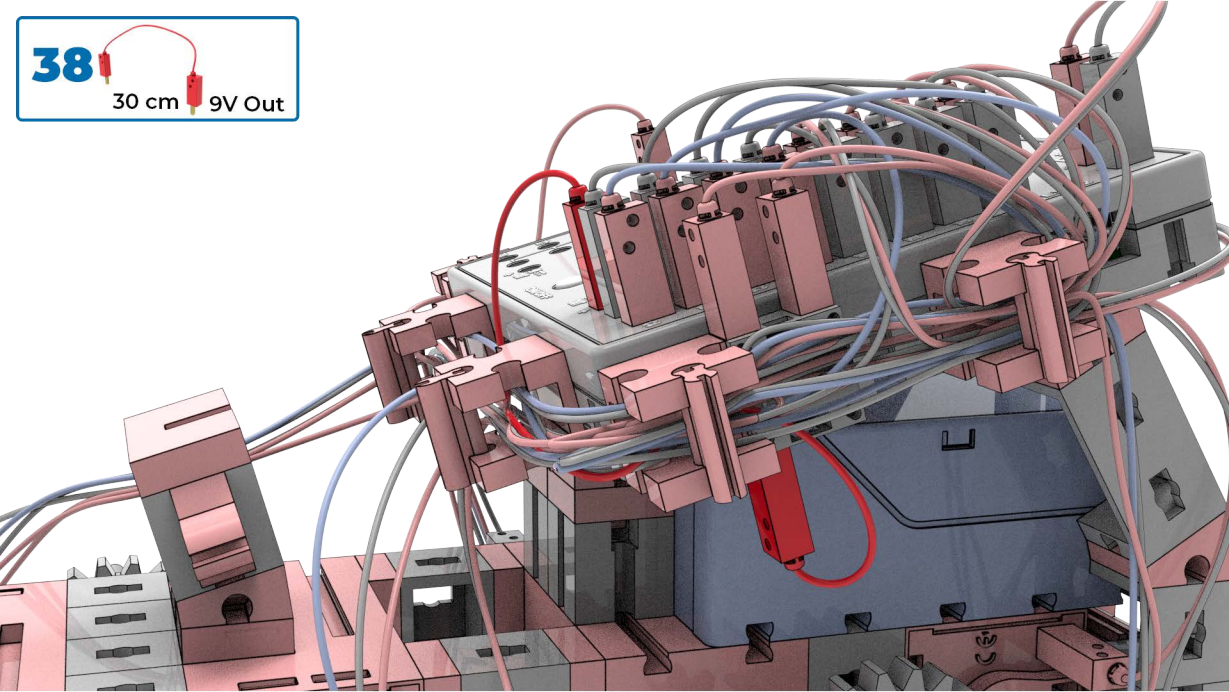
9V IN



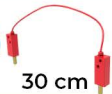
38



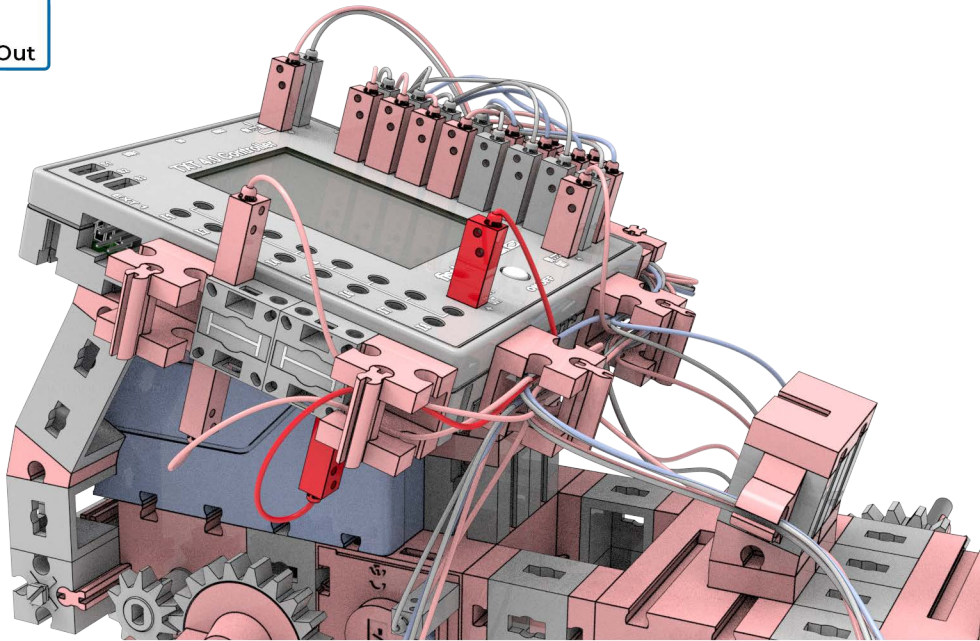
30 cm 9V Out



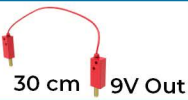
39



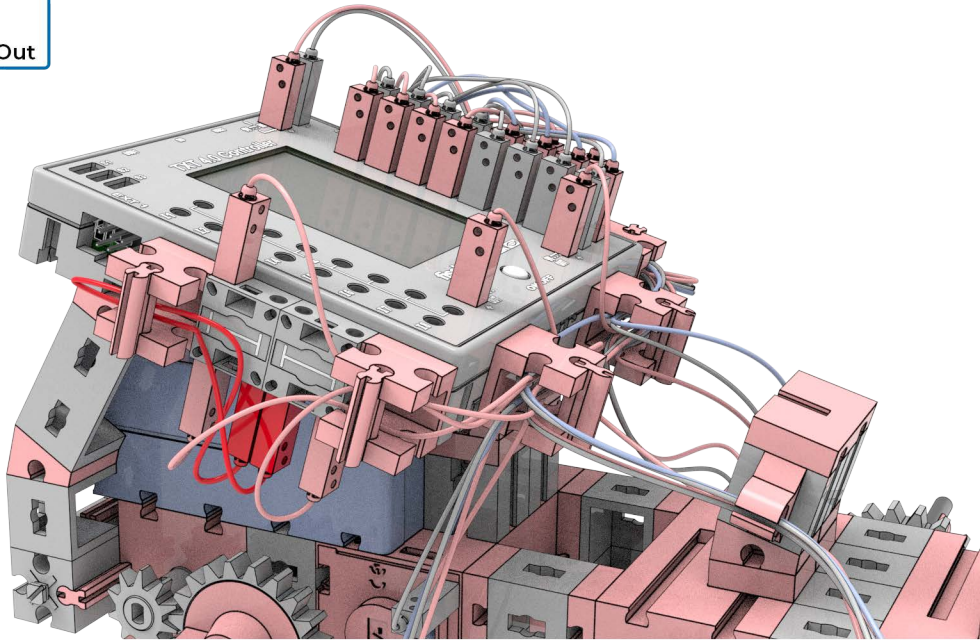
30 cm 9V Out



40



30 cm 9V Out



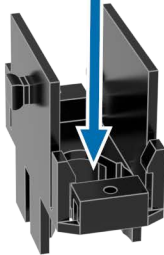
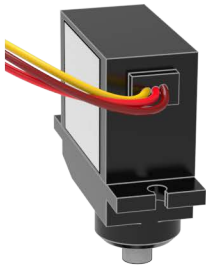
41



1x



1x



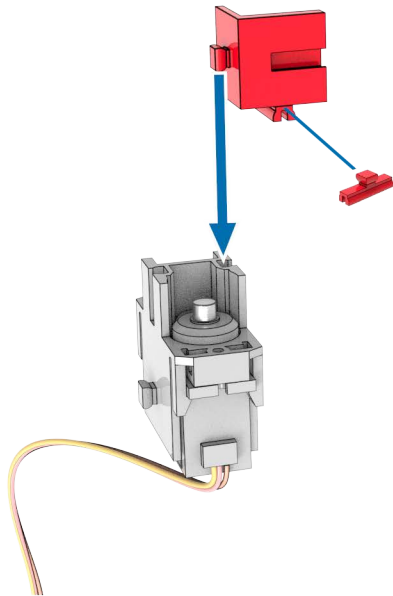
42



1x



1x



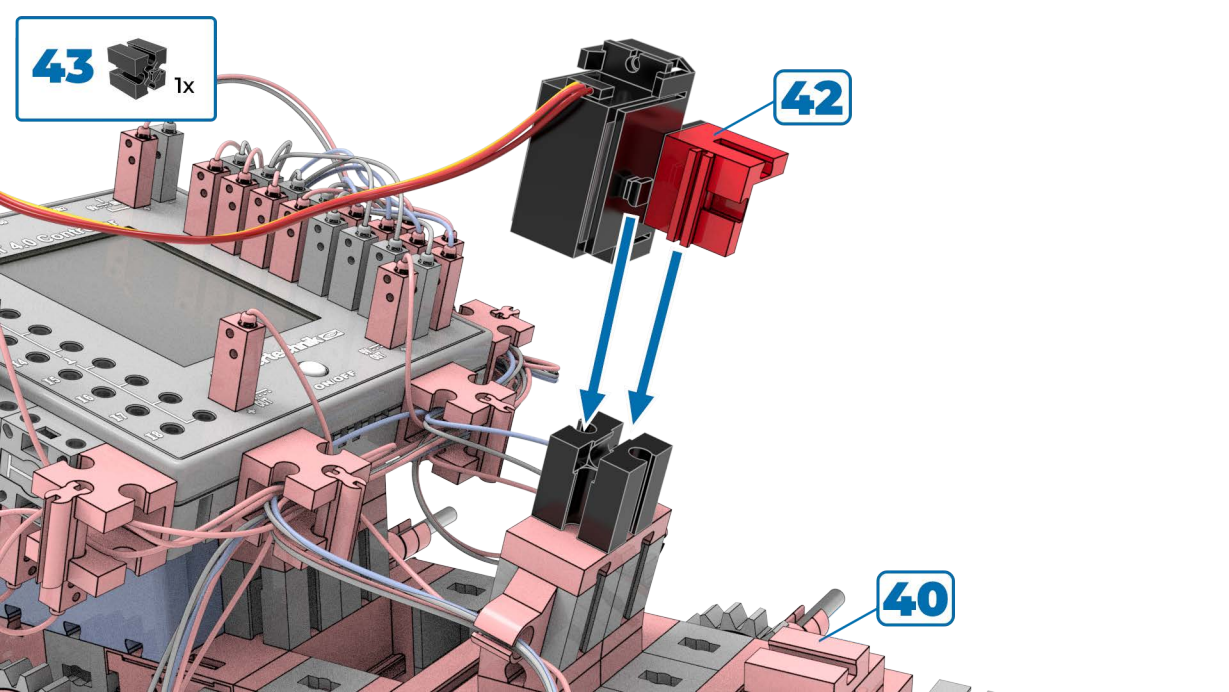
43



1x

42

40



44

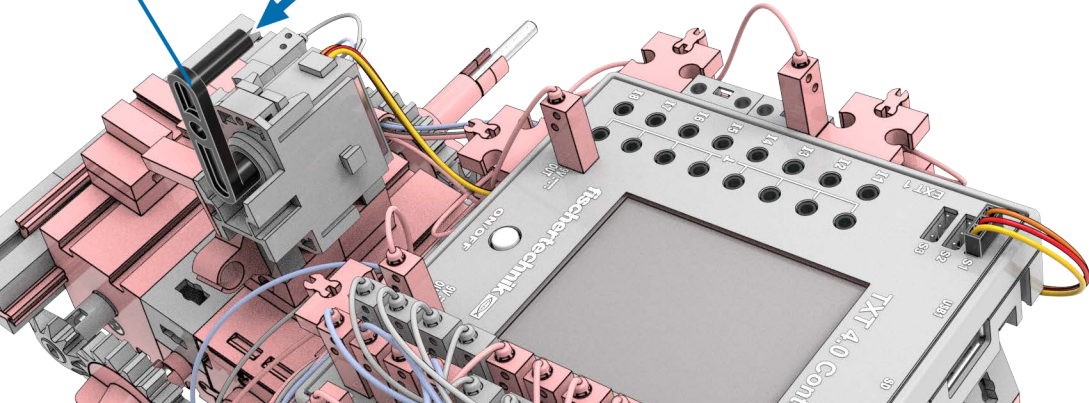
1x



1x



- TXT 4.0 Controller einschalten - Servo bewegt sich in Mittelstellung - Servohebel wie in Abbildung dargestellt einbauen
- Switch on TXT 4.0 Controller - Servo moves to centre position - Install servo arm as shown in illustration
- Allumez le contrôleur TXT 4.0 - Le servo se déplace en position centrale - Installez le bras du servo comme indiqué sur l'illustration
- Schakel de TXT 4.0 Controller in - De servo gaat naar de middenpositie - Installeer de servoarm zoals afgebeeld
- Encienda el controlador TXT 4.0 - El servo se mueve a la posición central - Instale el brazo del servo como se muestra en la ilustración
- Ligue o Controlador TXT 4.0 - O servo move-se para a posição central - Instale o servo braço como mostrado na ilustração
- Accendere il controller TXT 4.0 - Il servo si sposta in posizione centrale - Installare il braccio del servo come mostrato nell'illustrazione
- TXT 4.0 Controller Включить - Сервопривод перемещается в среднее положение - Установить рычаг сервопривода, как показано на рисунке
- TXT 4.0 Controller 开启 - 舵机移动到中心位置 - 按图示安装舵机杆



45



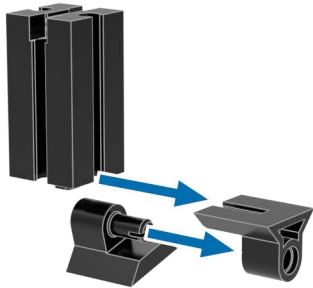
1x



1x



1x



46



1x

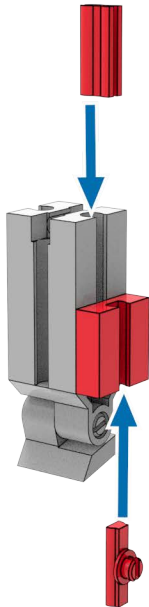


1x

15



1x



47

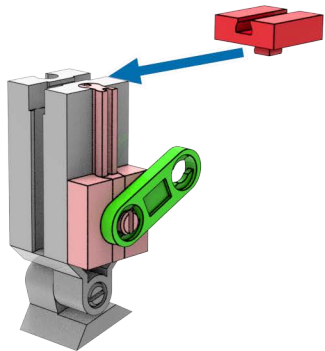
15



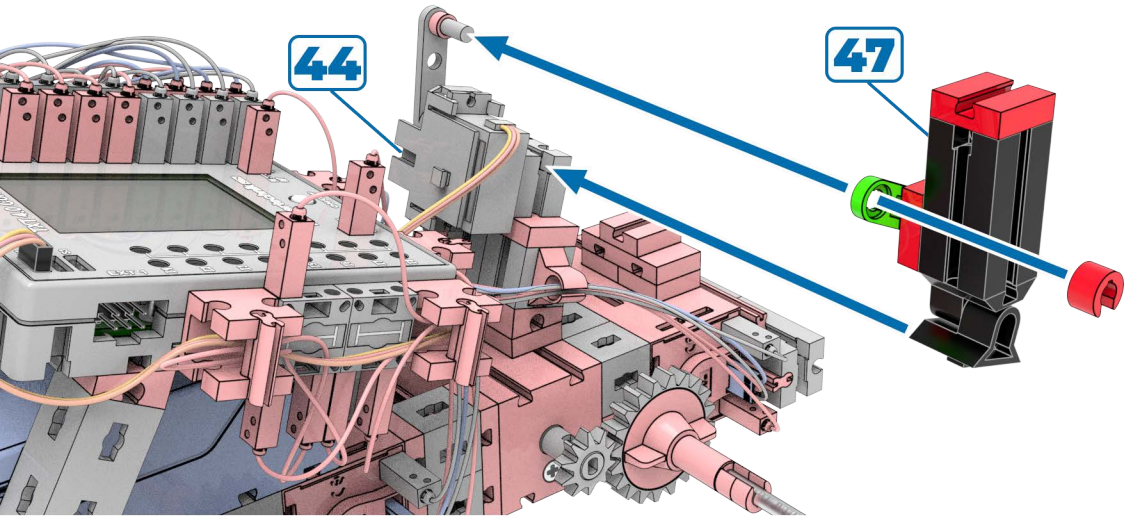
1x



1x



48  1x



49



2x



2x

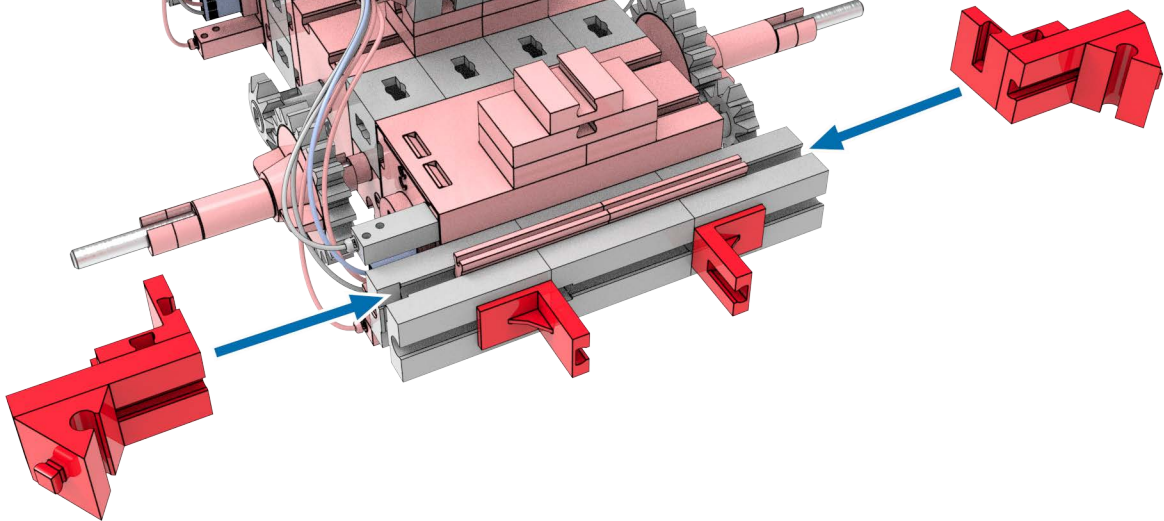


2x



2x

60°



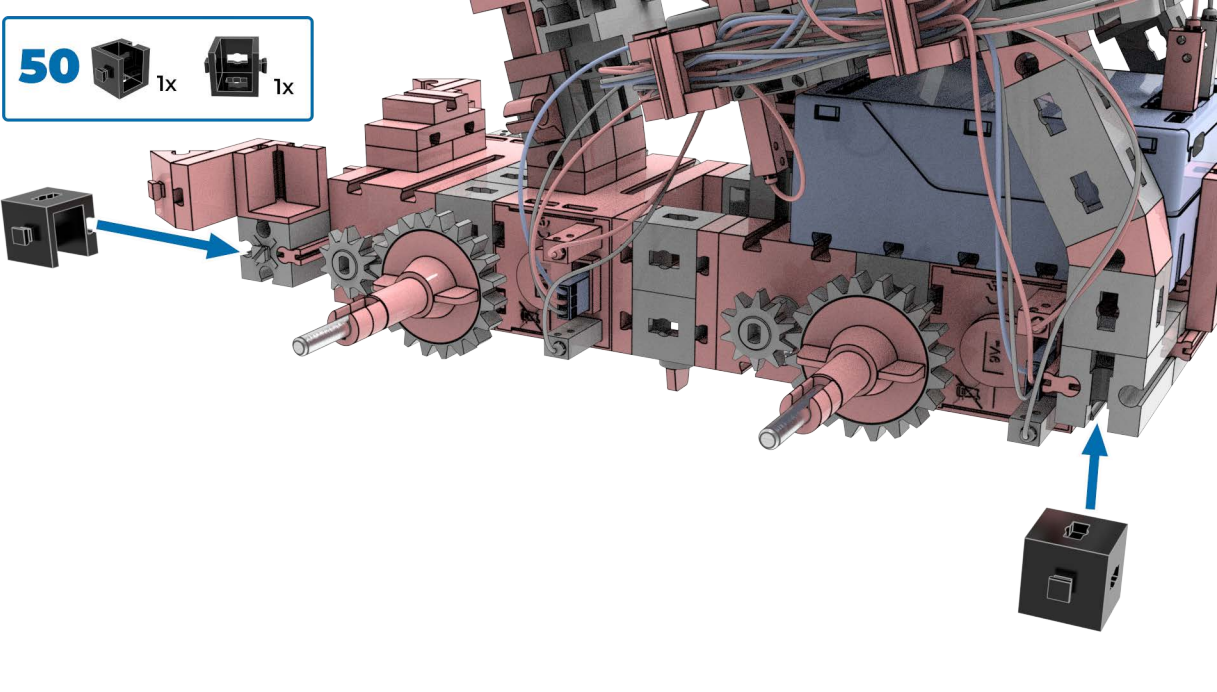
50



1x



1x



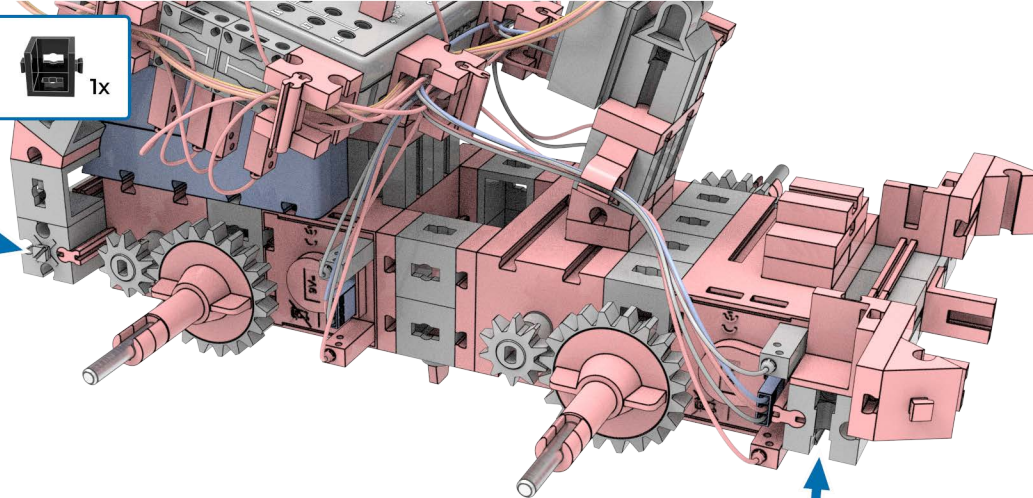
51



1x



1x



52

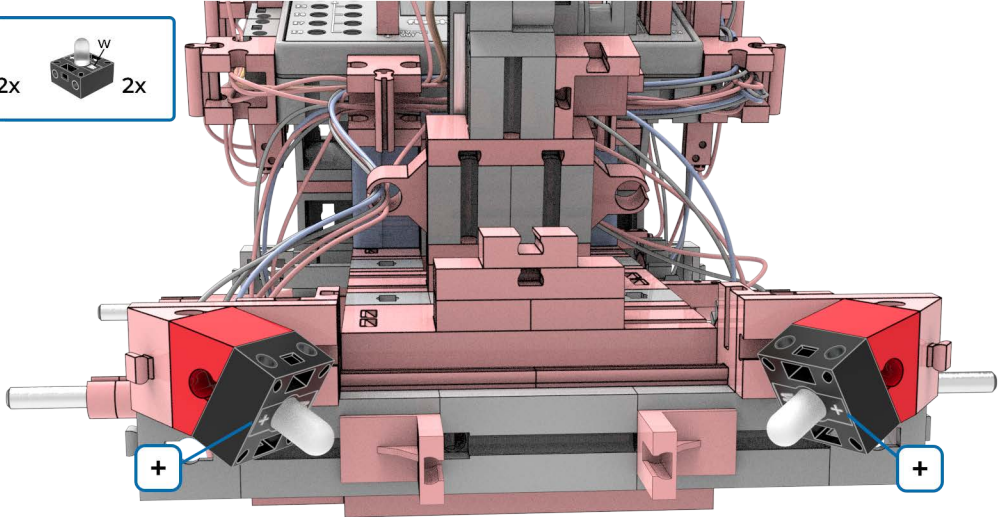
30°



2x



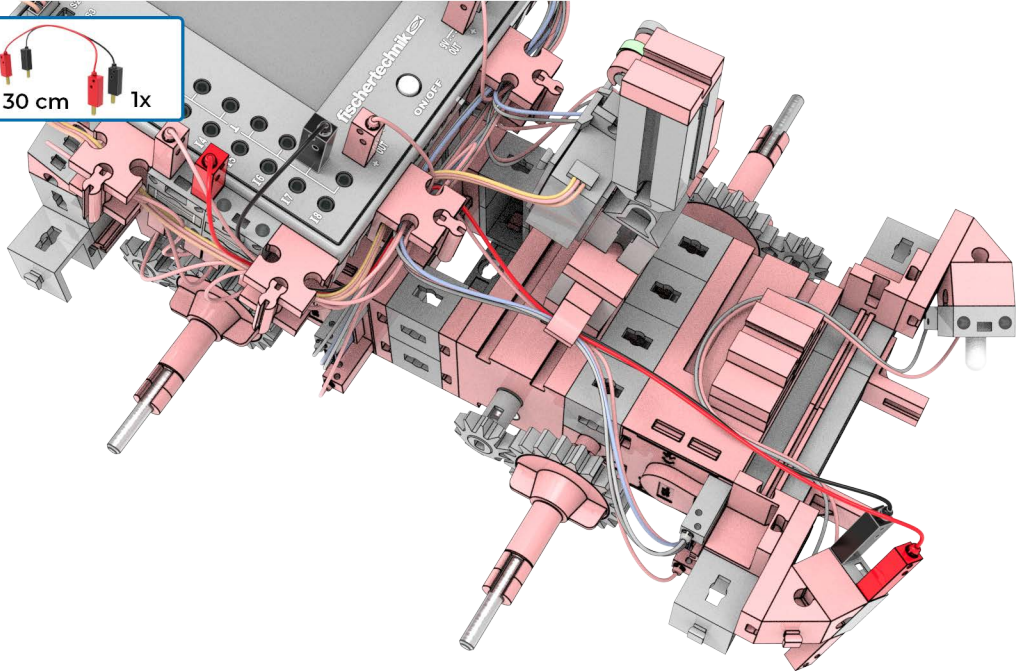
2x



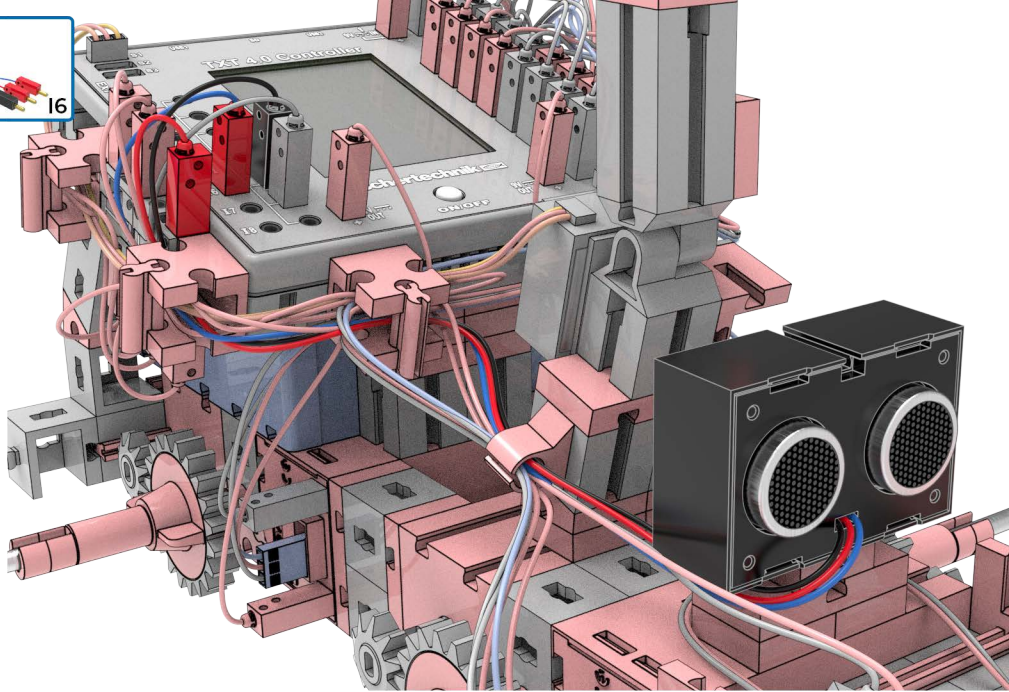
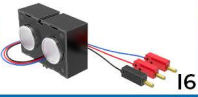
54

30 cm

1x



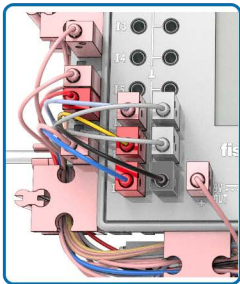
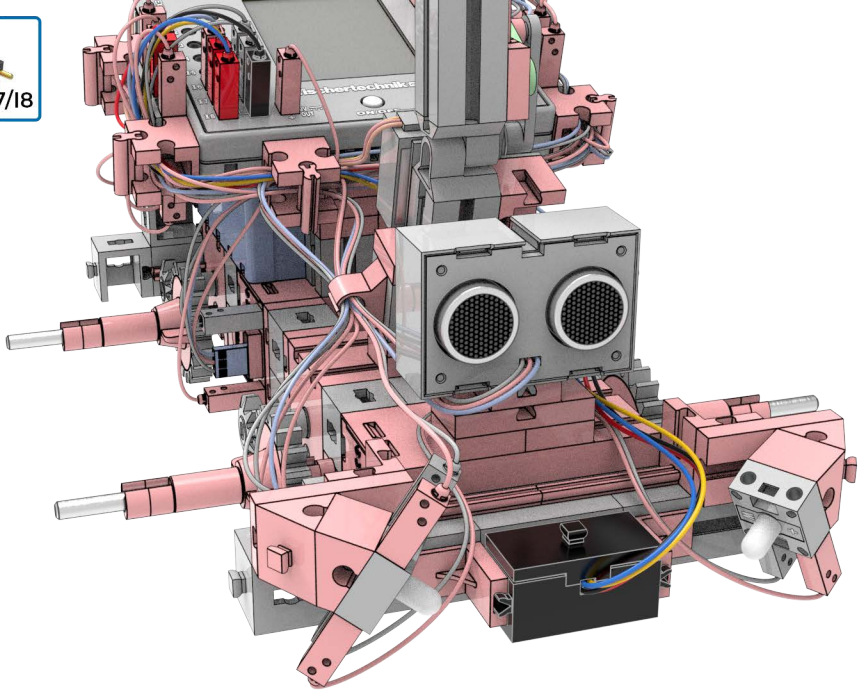
55



56



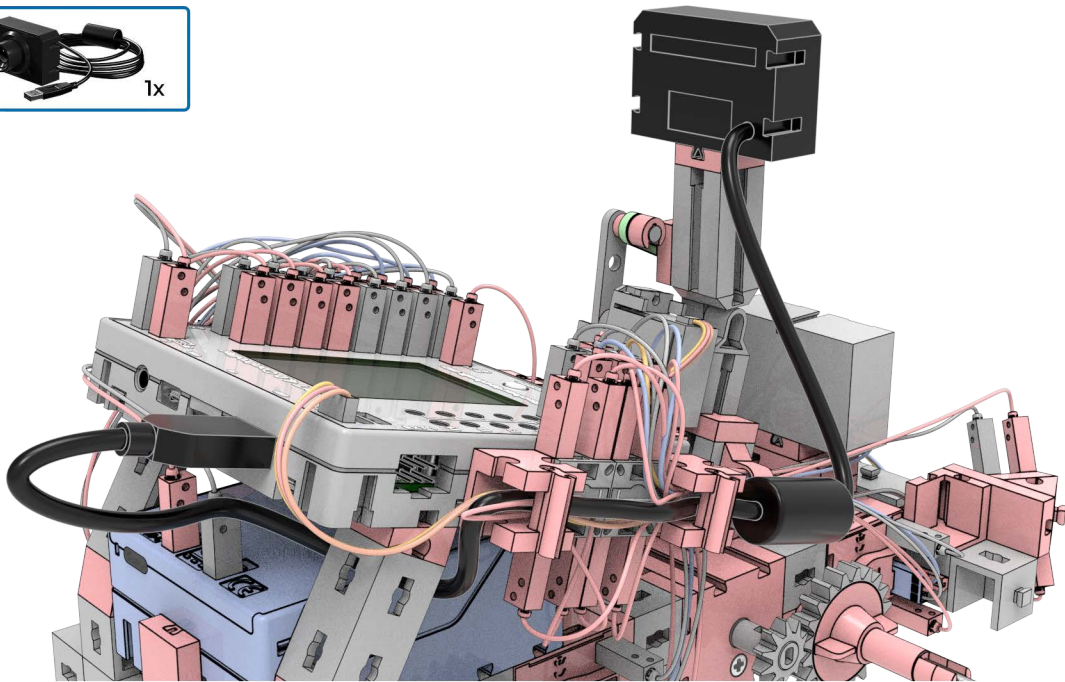
17/18



57



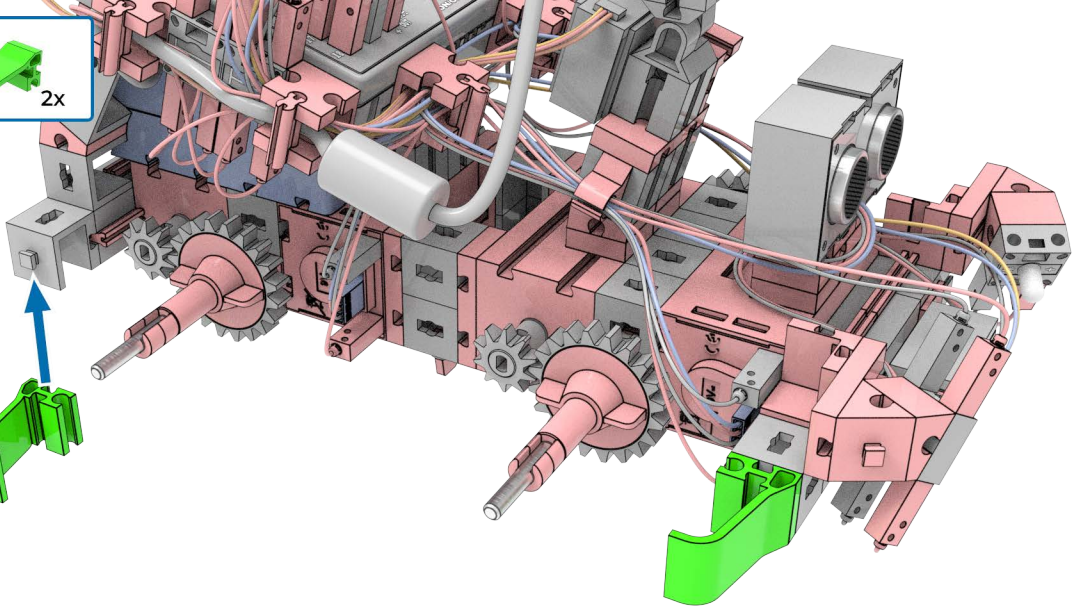
1x



58



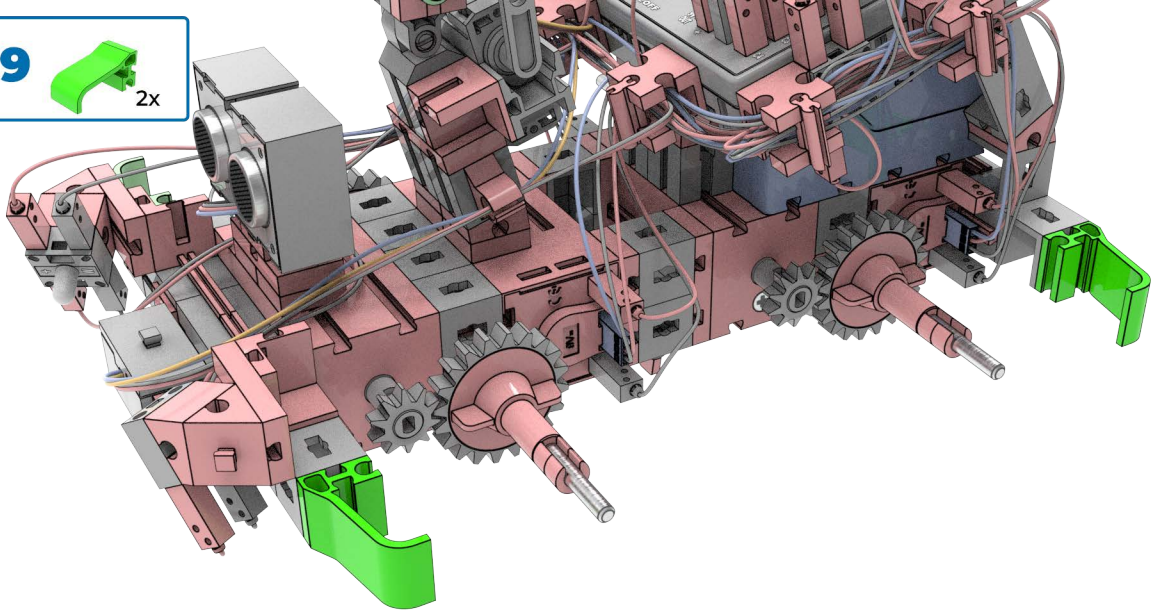
2x



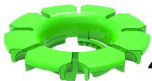
59



2x



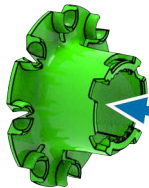
60



4x



4x



4x

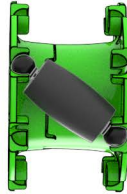
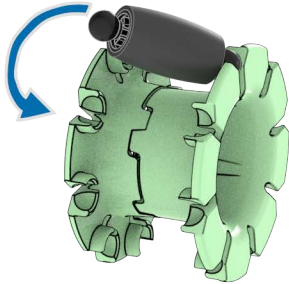
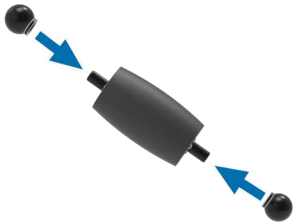
61



32x

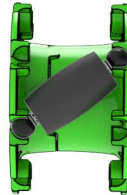


64x



2x

Omniwheel A



2x

Omniwheel B



62



1x

Omniwheel A



1x

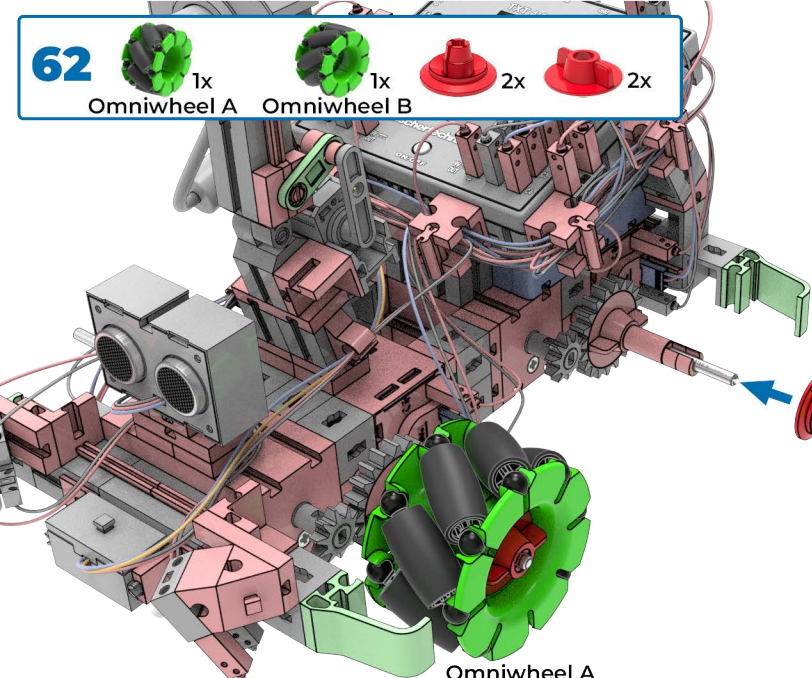
Omniwheel B



2x



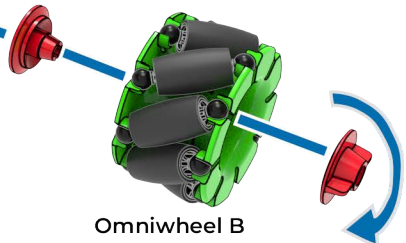
2x



Omniwheel A



Nabenmutter sehr fest anziehen
Fasten the hub nut very tightly
Serrer l'écrou du moyeu très serré
Draai de naafmoer goed vast
Atornillar las tuercas laterales muy fuertes
Apertar bem as porcas de cubo
Stringere saldamente il dado del mozzo
Затянуть гайки ступиц
拧紧



Omniwheel B

63



1x

Omniwheel A



1x

Omniwheel B



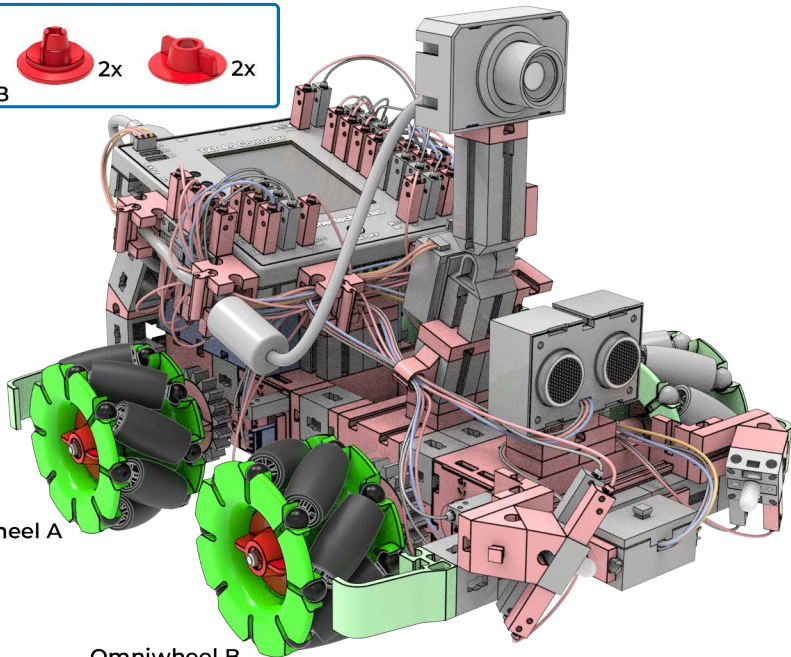
2x



2x



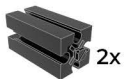
Nabenmutter sehr fest anziehen
Fasten the hub nut very tightly
Serrer l'écrou du moyeu très serré
Draai de naafmoer goed vast
Atornillar las tuercas laterales muy fuertes
Apertar bem as porcas de cubo
Stringere saldamente il dado del mozzo
Затянуть гайки ступиц
拧紧



Omniwheel A

Omniwheel B

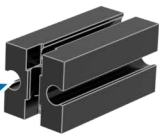
64



2x

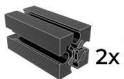


2x



2x

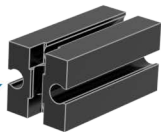
65



2x

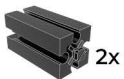


2x

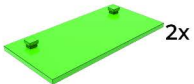


2x

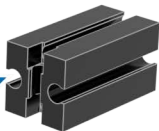
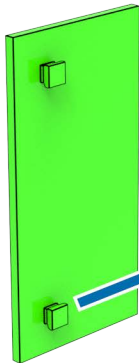
66



2x



2x



2x

