

1



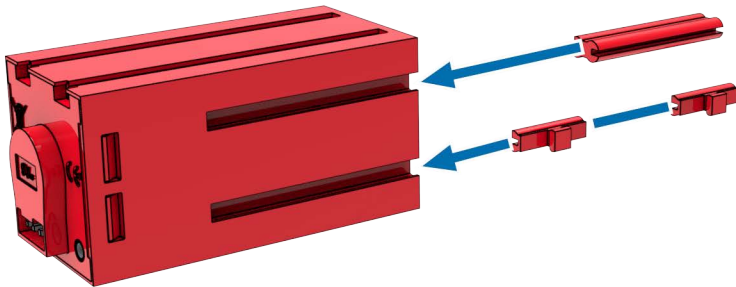
1x



2x



1x



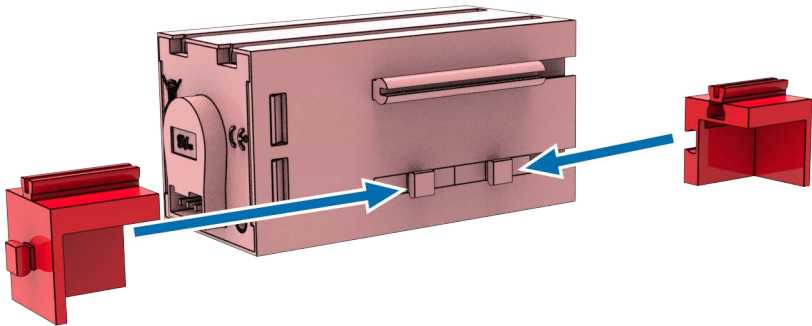
2



2x



2x



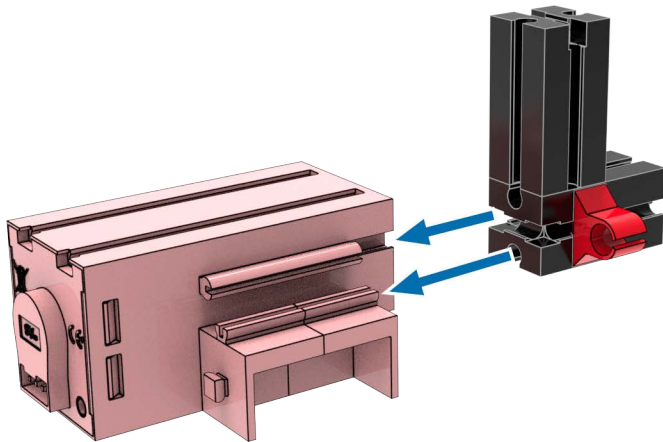
3



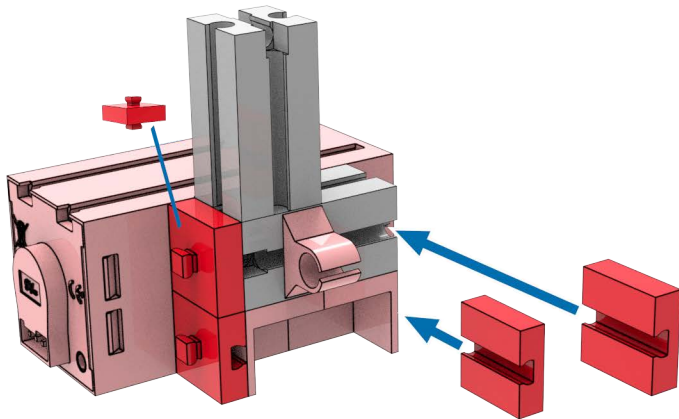
2x



1x



4  3x  1x



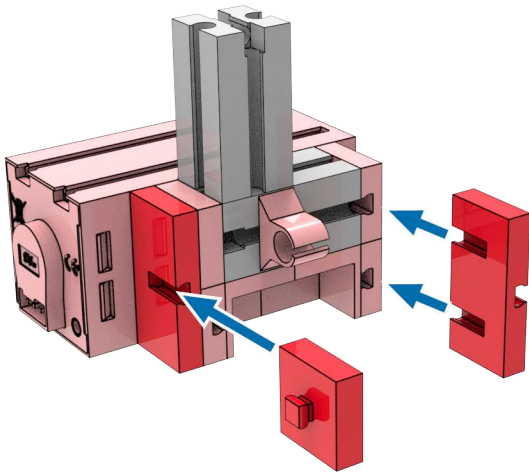
5



2x



1x



6



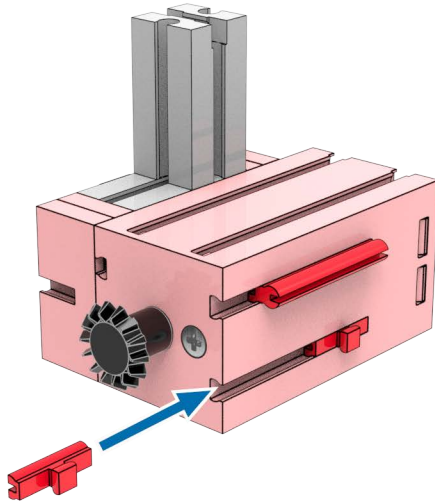
1x



2x



1x



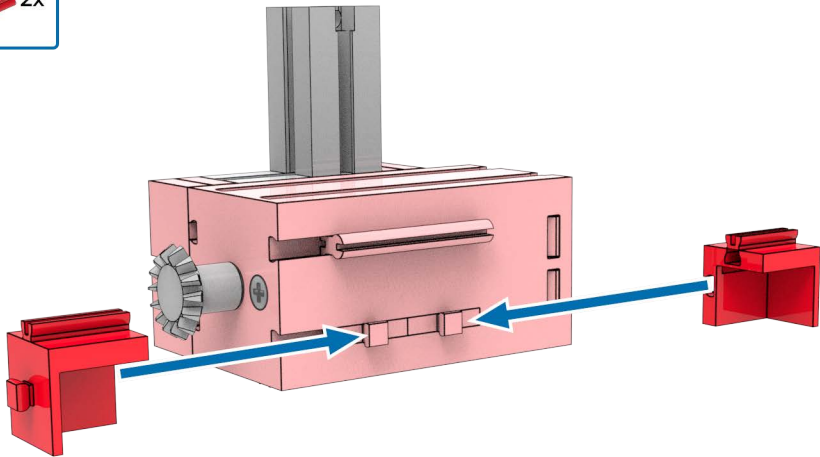
7



2x



2x



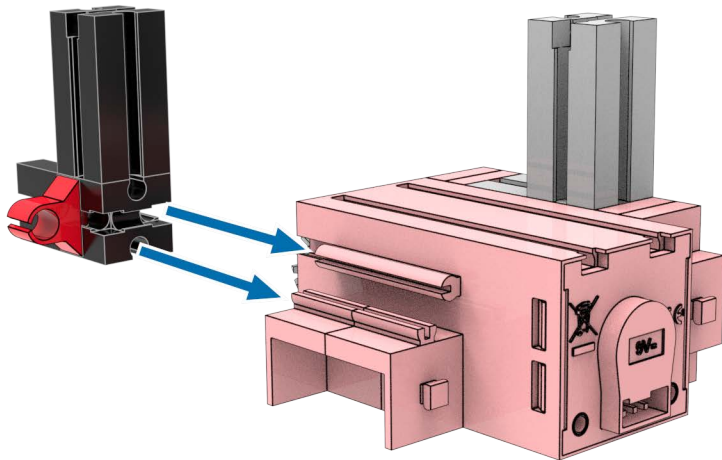
8



2x



1x



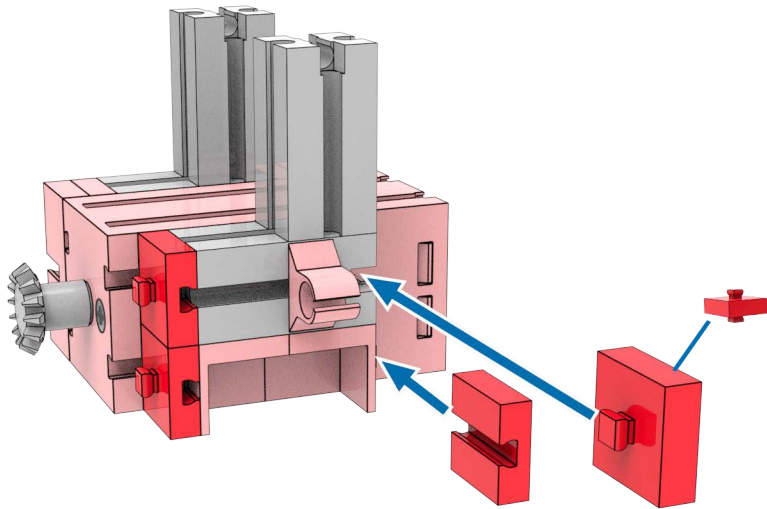
9



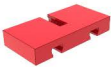
3x



1x



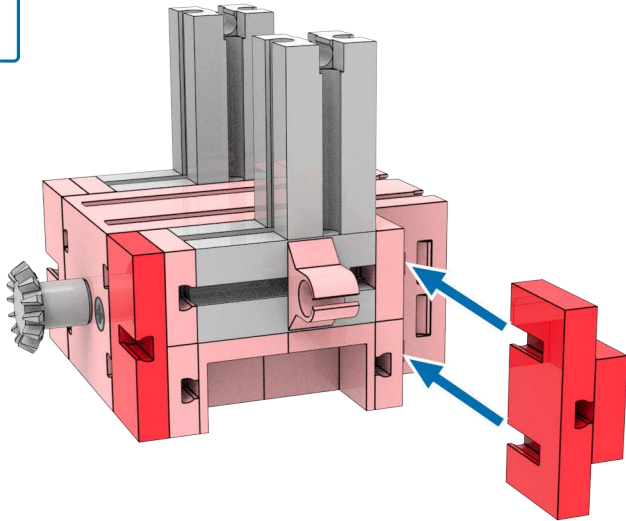
10



2x



1x



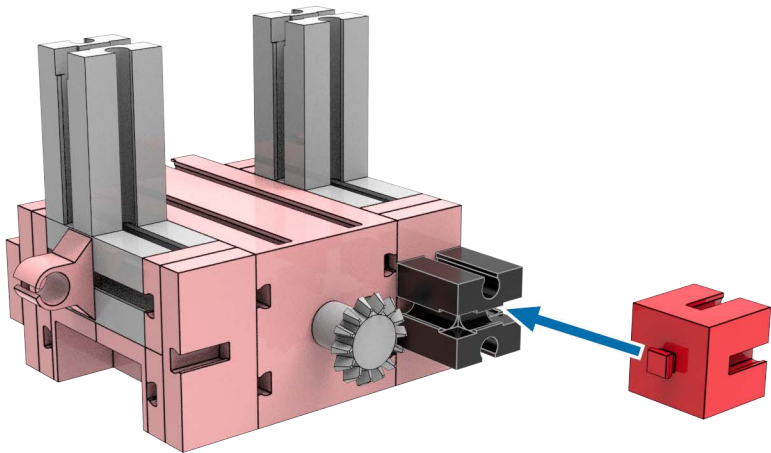
11



1x



1x



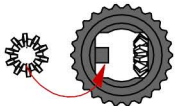
12



1x



2x



13



1x



1x



1x



14



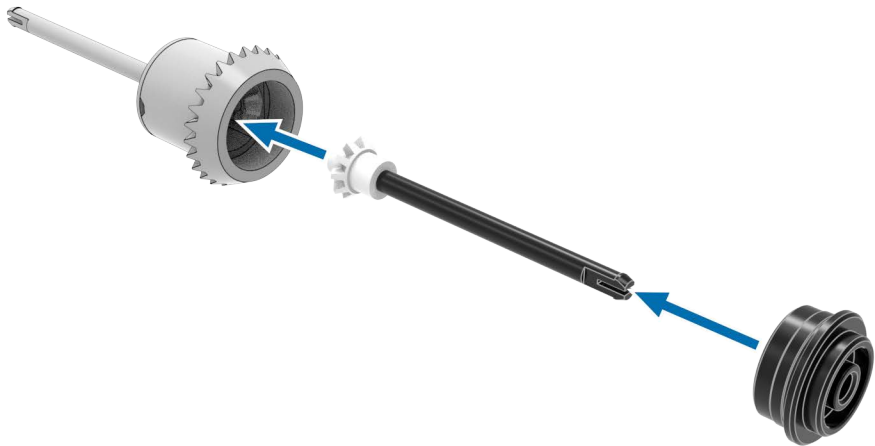
1x



1x



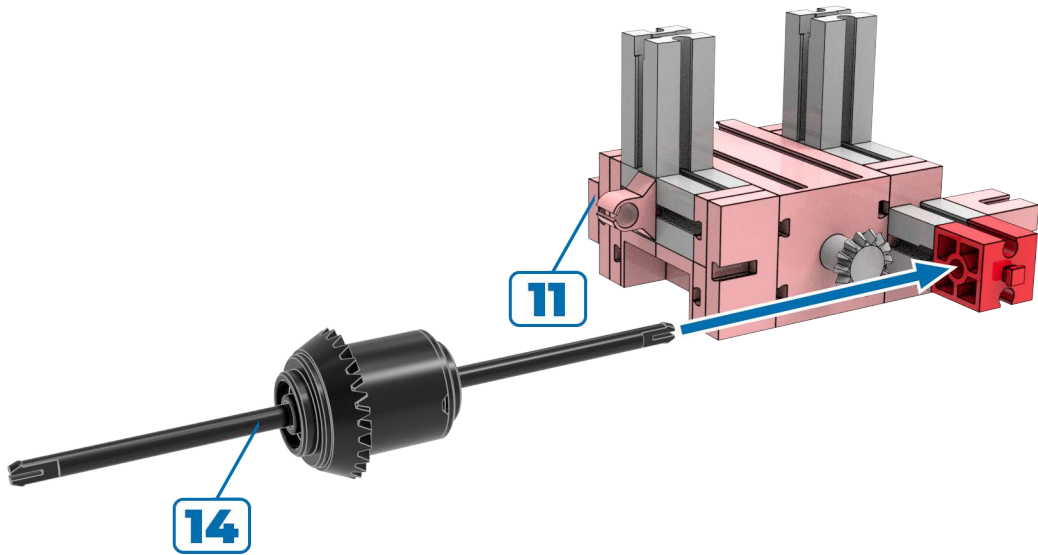
1x



15



1x



16



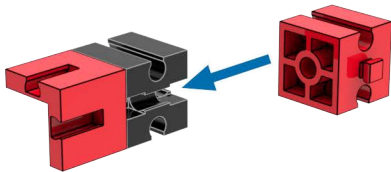
1x



1x



1x

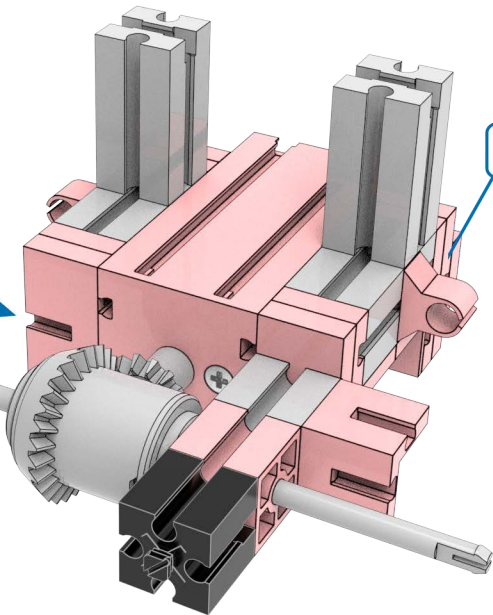
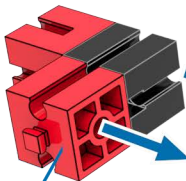


17



1x

16



15

18



1x

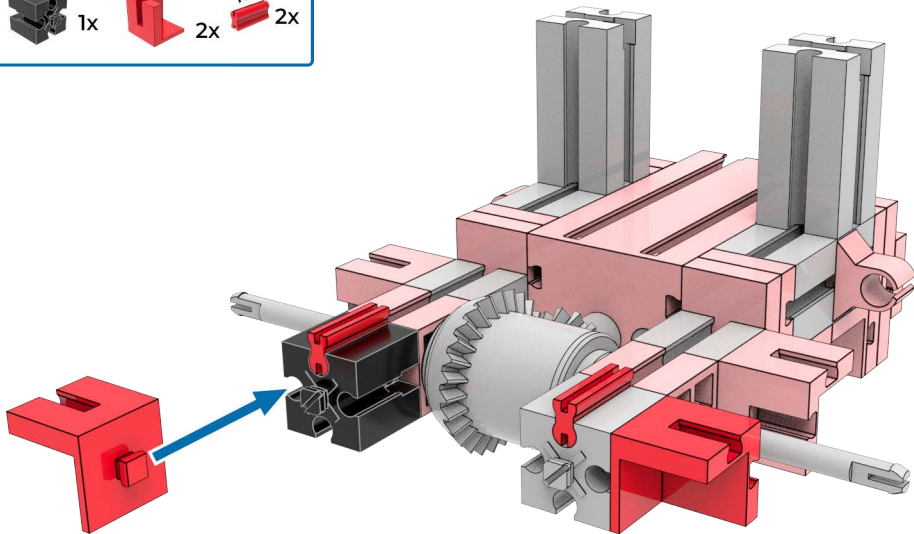


2x



15

2x



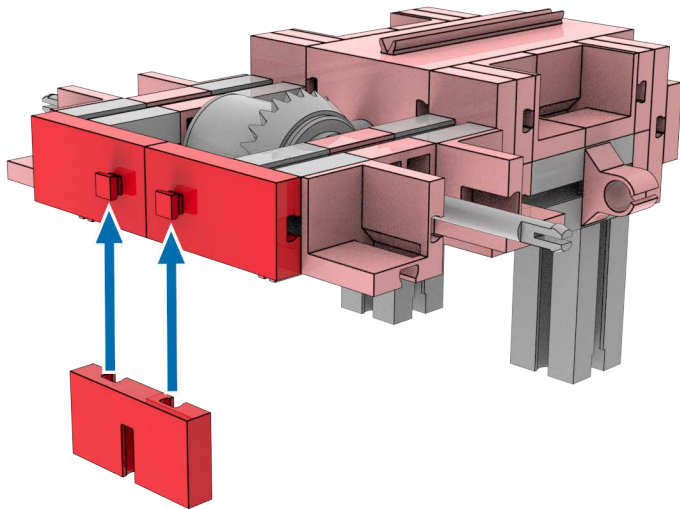
19



2x



1x



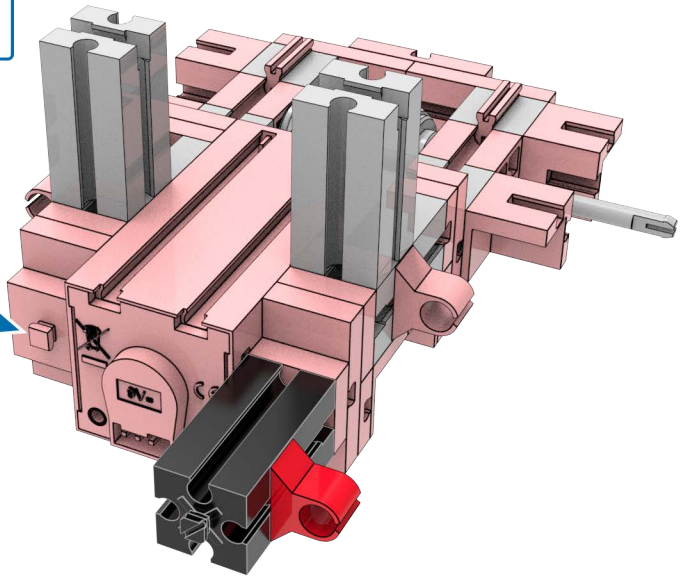
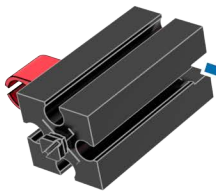
20



2x



2x



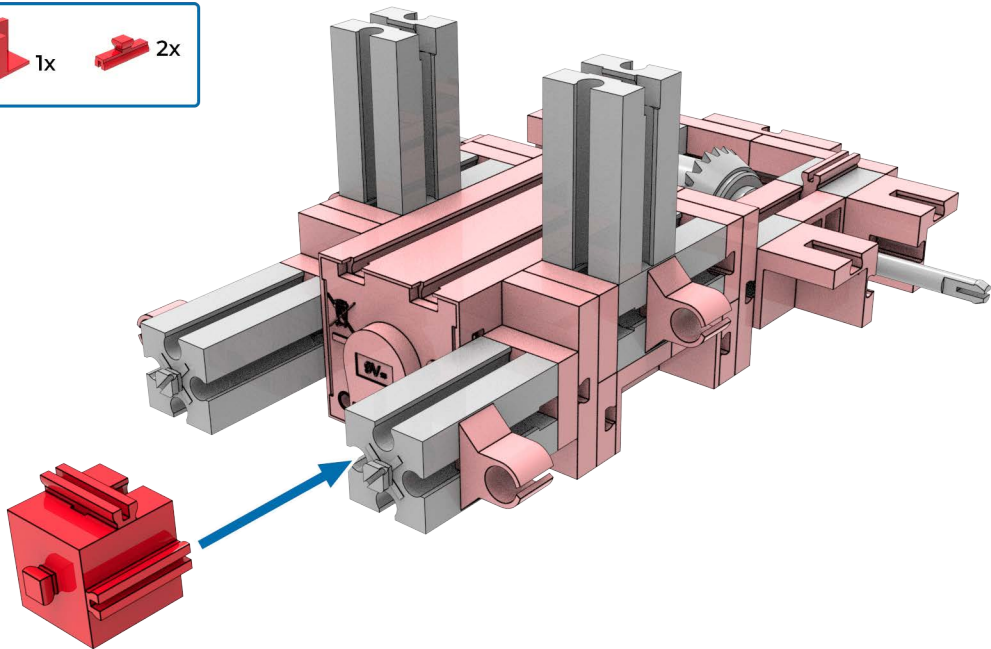
21



1x



2x



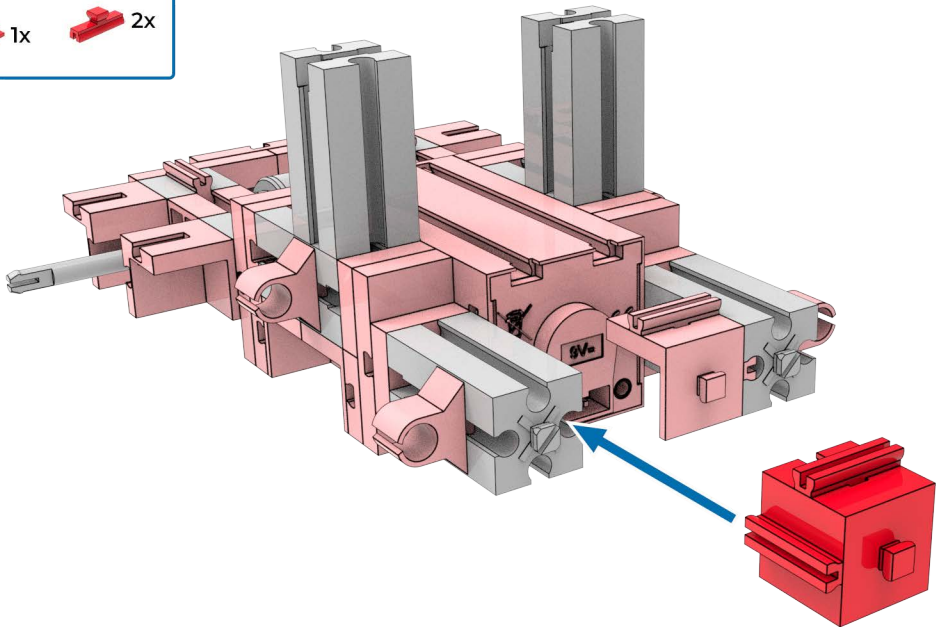
22



1x



2x



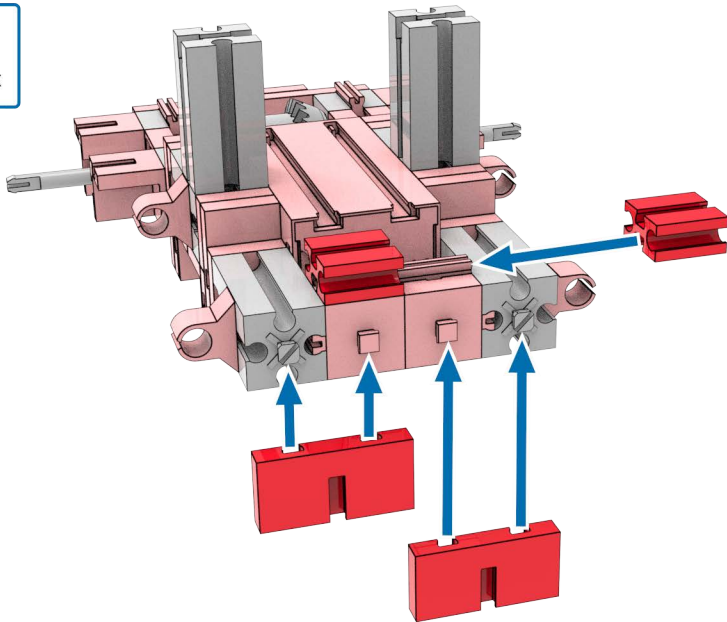
23



2x



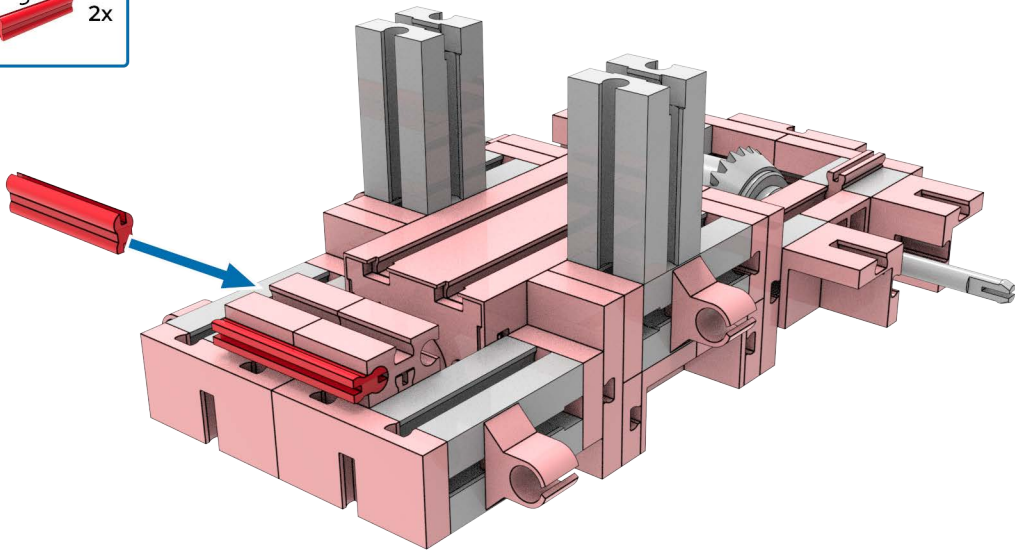
2x



24

30

2x



25



1x



2x

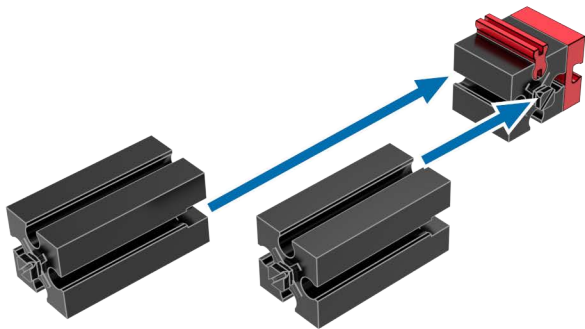


1x

15



1x



26



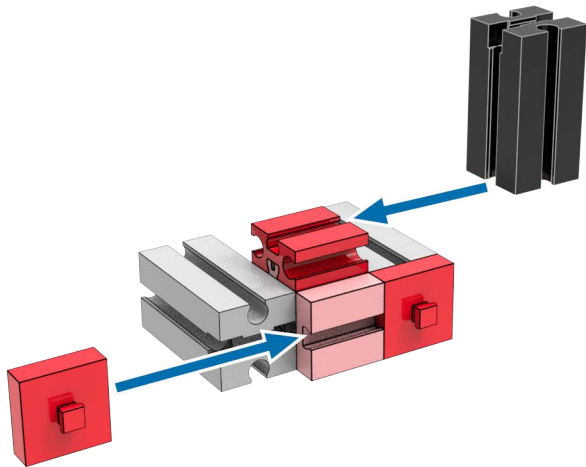
1x



1x



2x



27

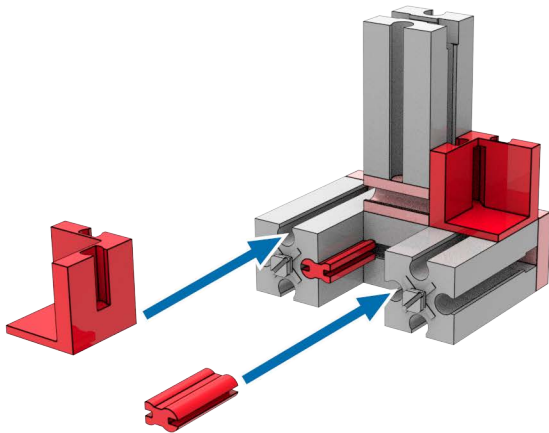


2x

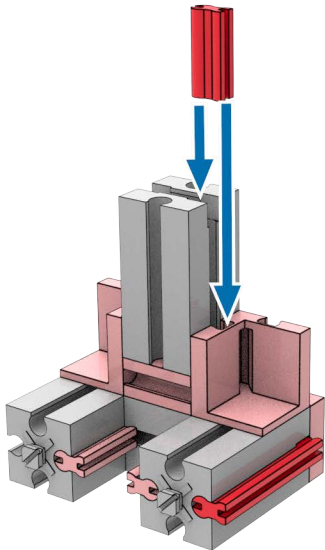
15



2x



28



29

30

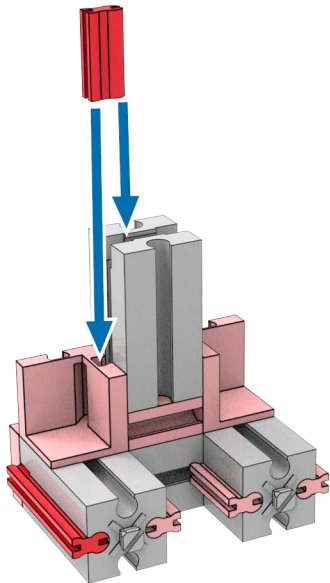


1x

15



1x

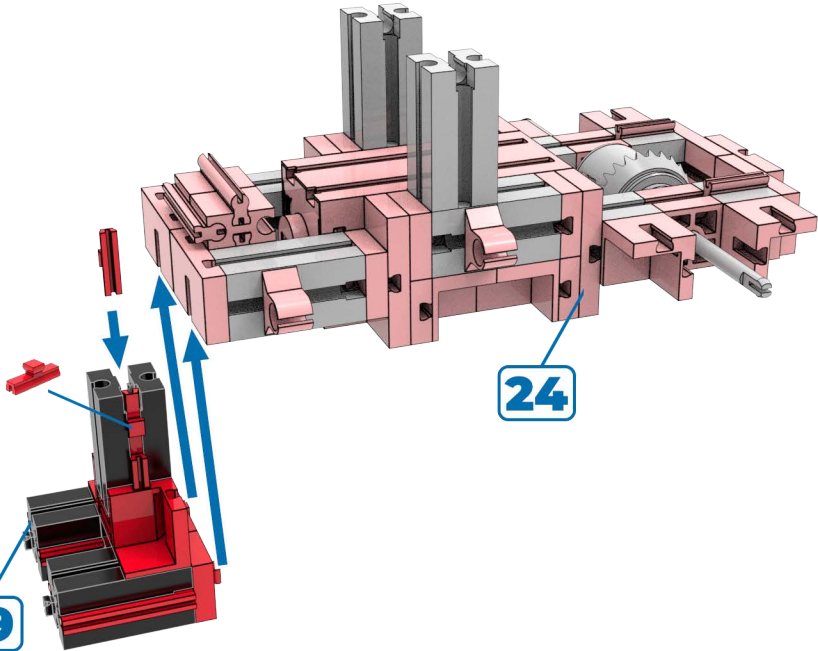


30



2x

29



24

31



1x



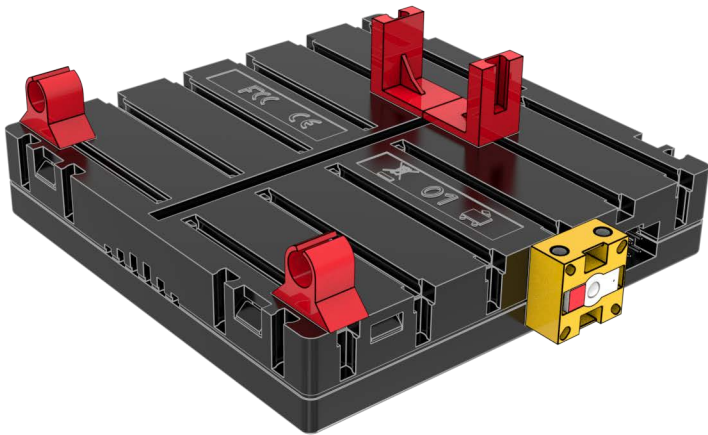
1x



2x



2x



32

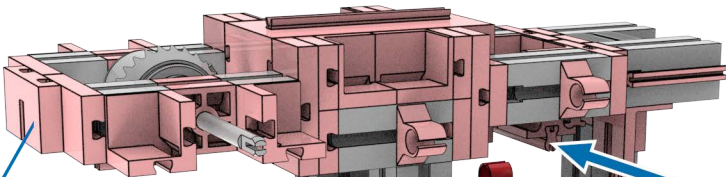


1x



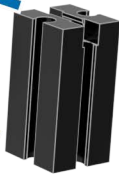
30

1x



30

31



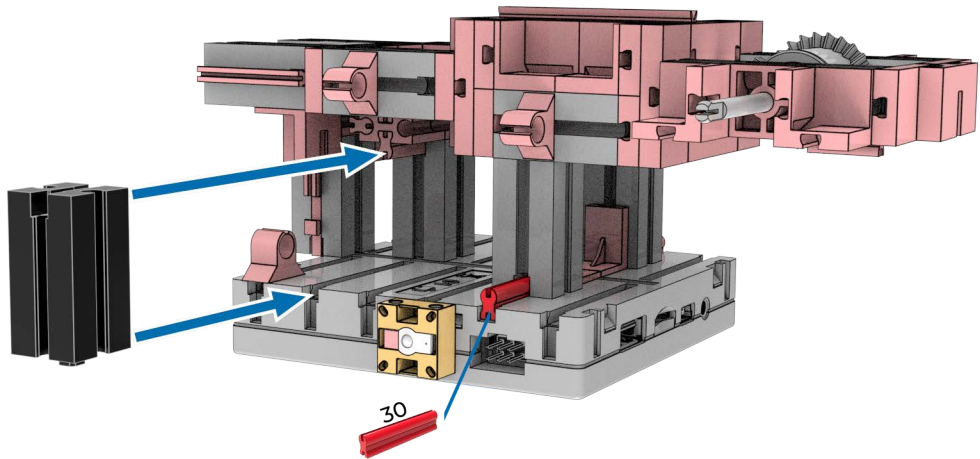
33



1x



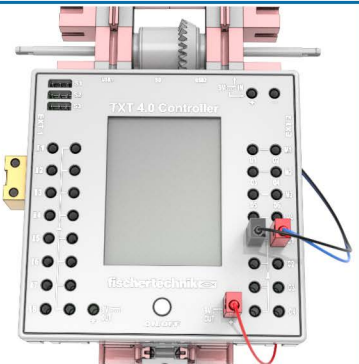
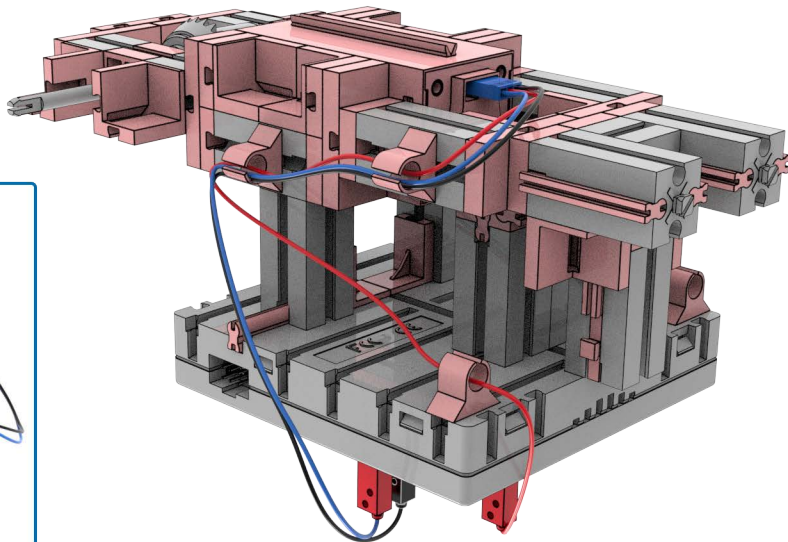
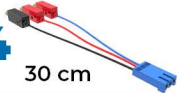
1x



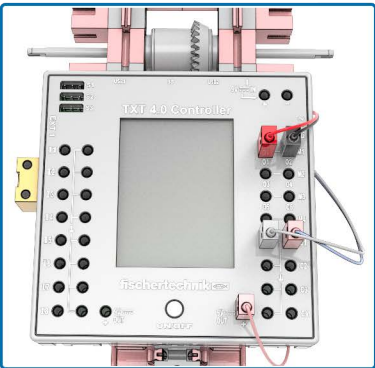
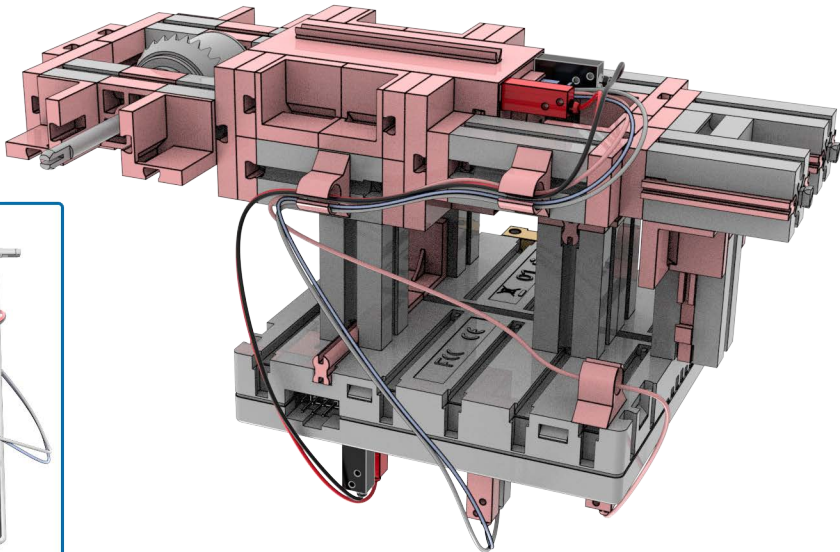
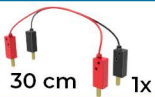
34

30 cm

C1



35



36



2x



2x

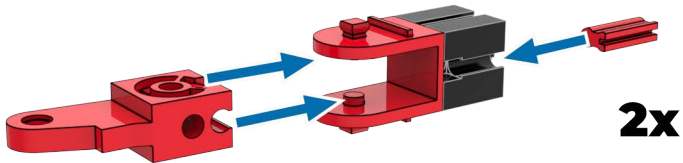


2x



15

2x



37

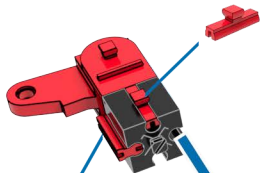


2x

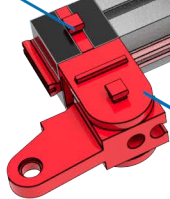


2x

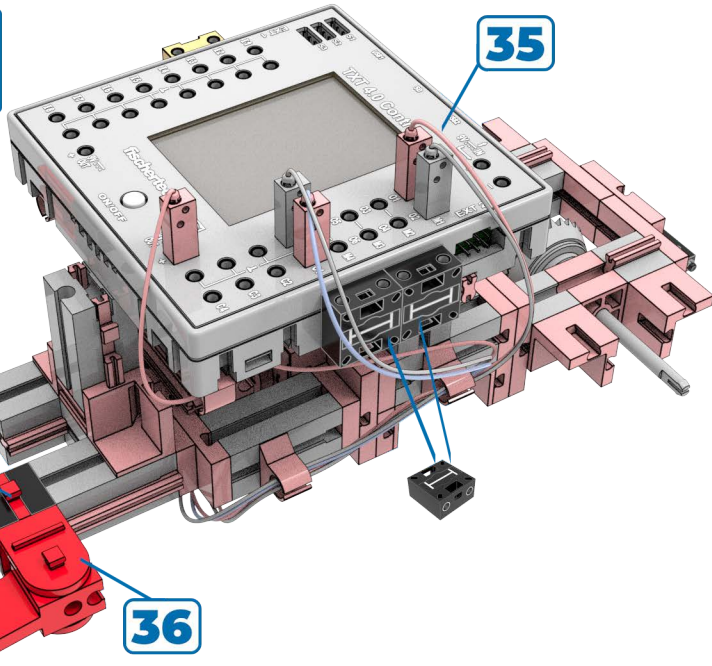
35



36



36



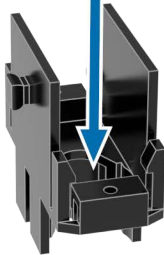
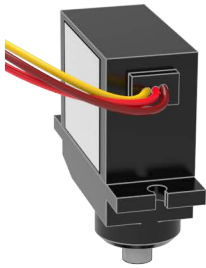
38

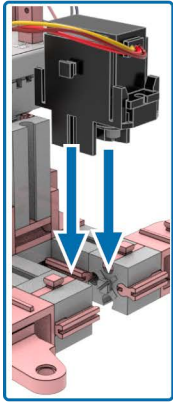
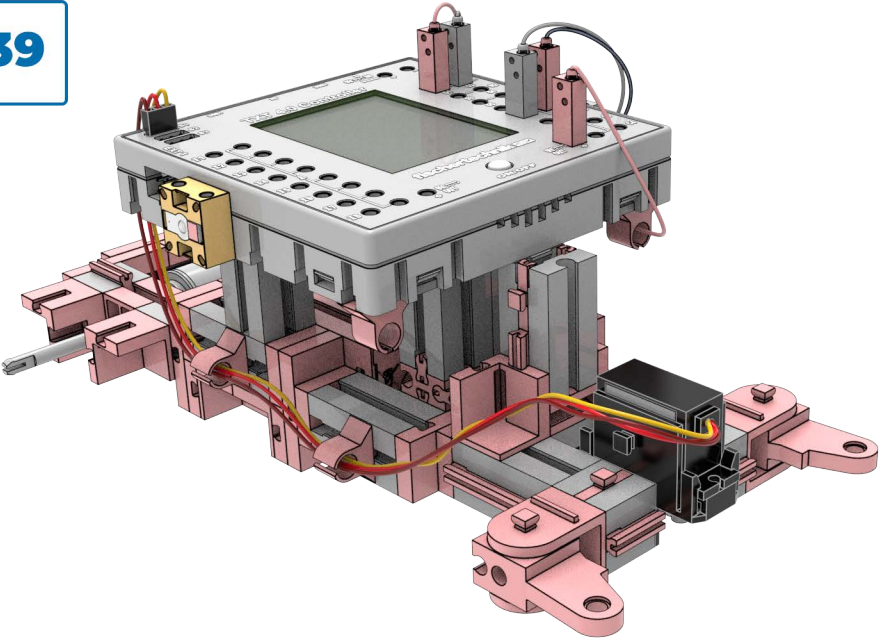


1x



1x

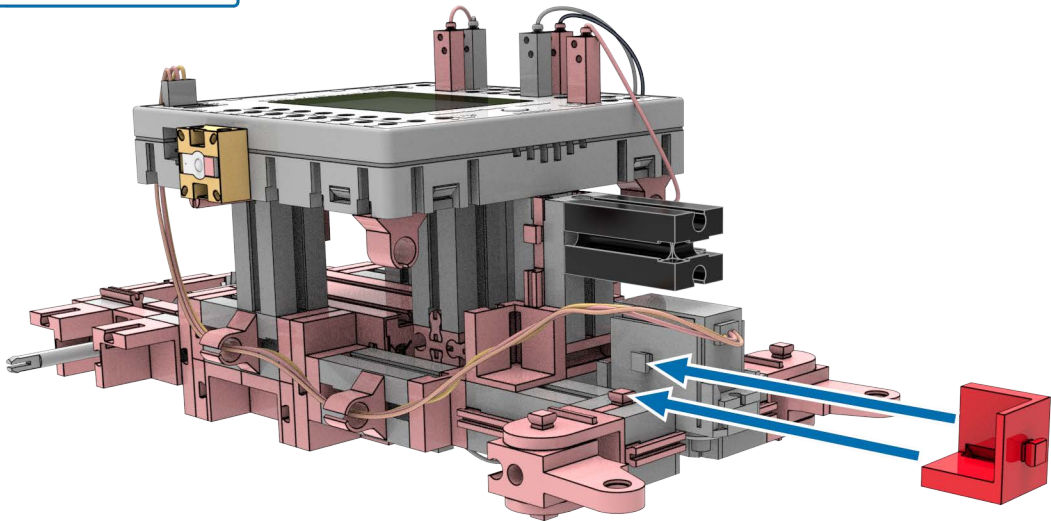




40



1x



41

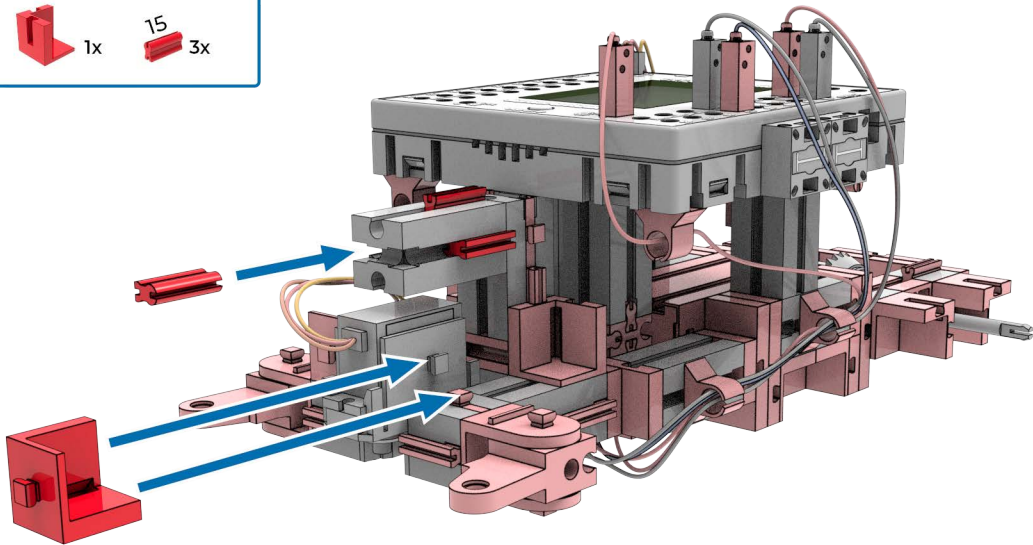


1x

15



3x



42



1x



60

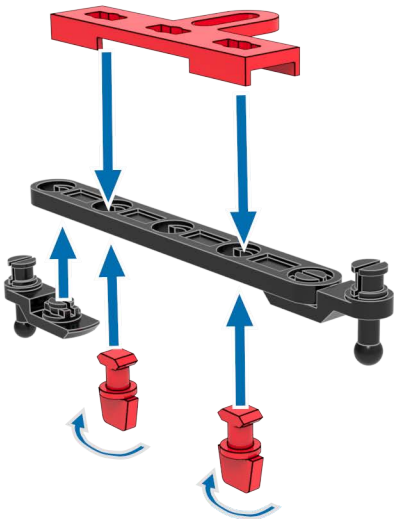
1x



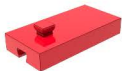
2x

4

2x



43



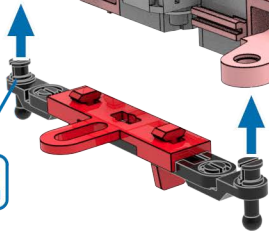
2x



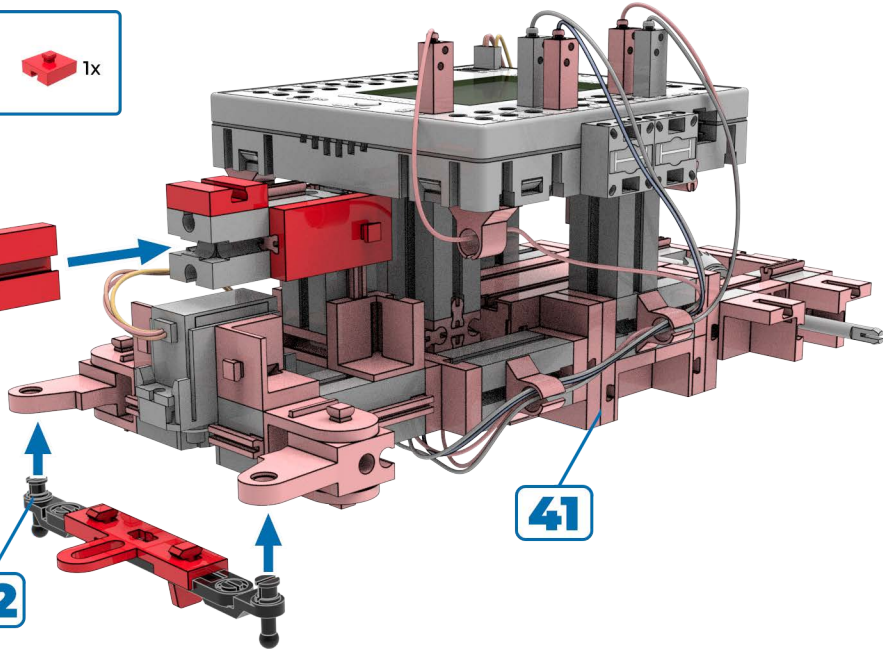
1x



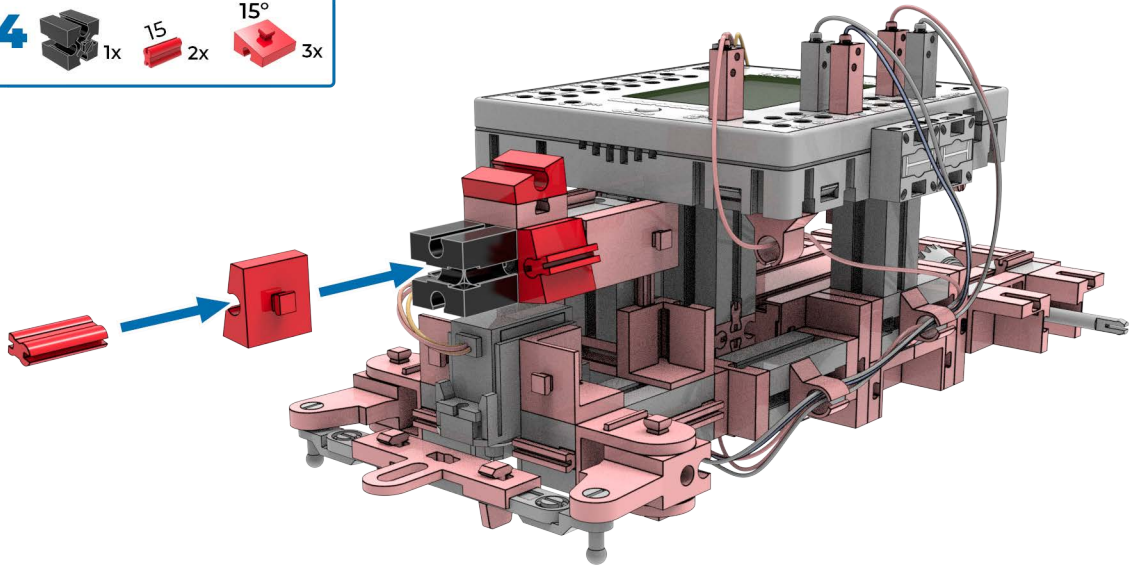
42



41



44 1x 15 2x 15° 3x



45



2x

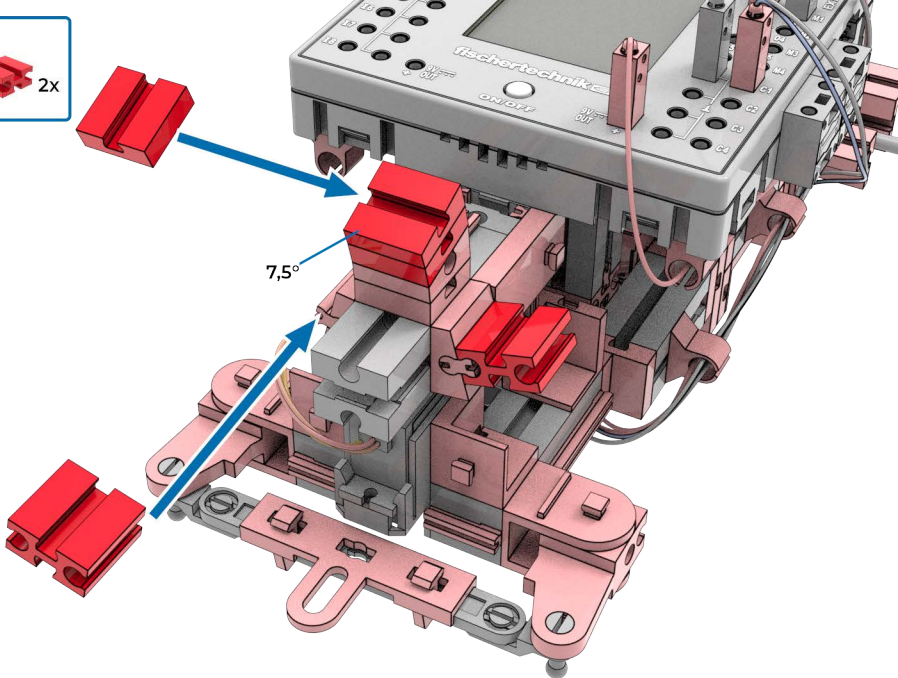
7,5°



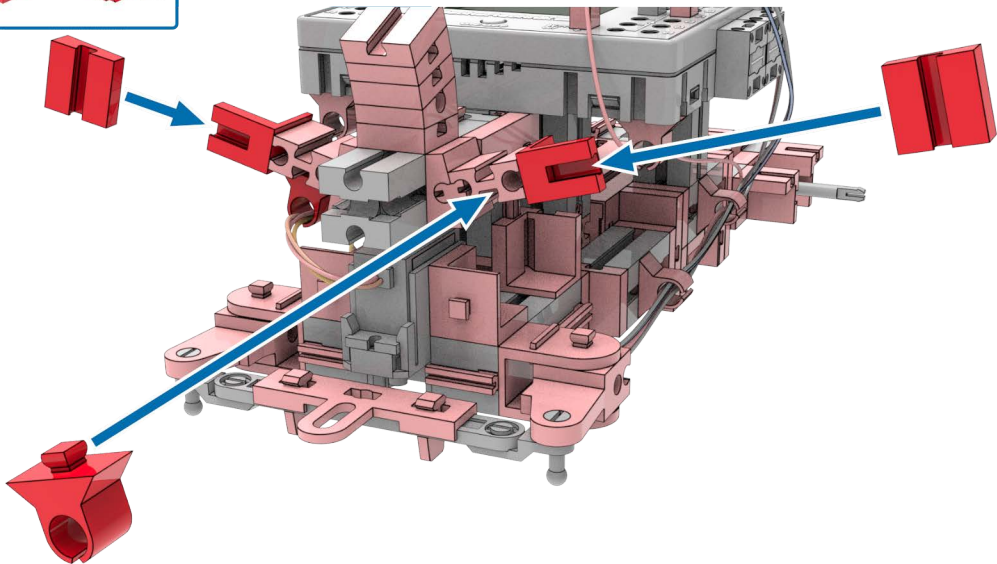
1x



2x



46



47



1x

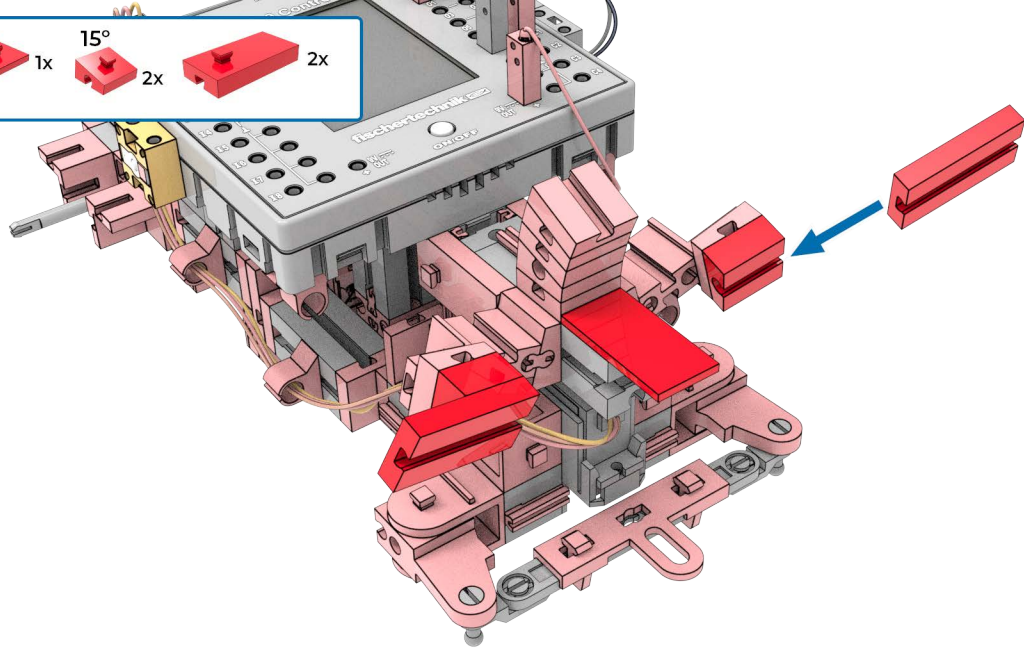
15°



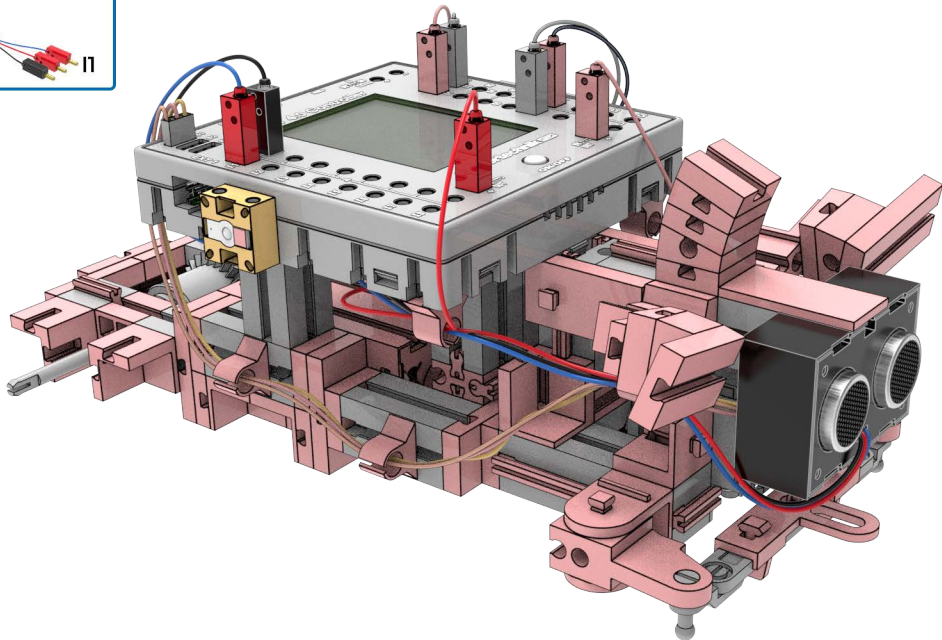
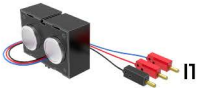
2x



2x



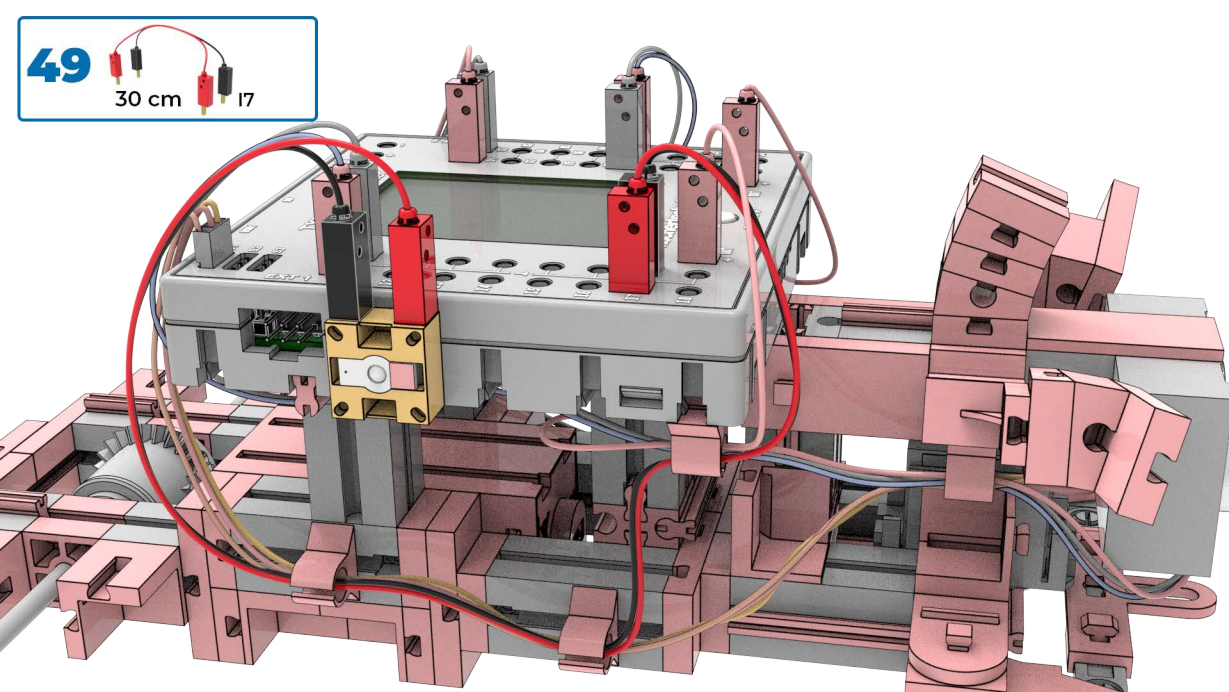
48



49

30 cm

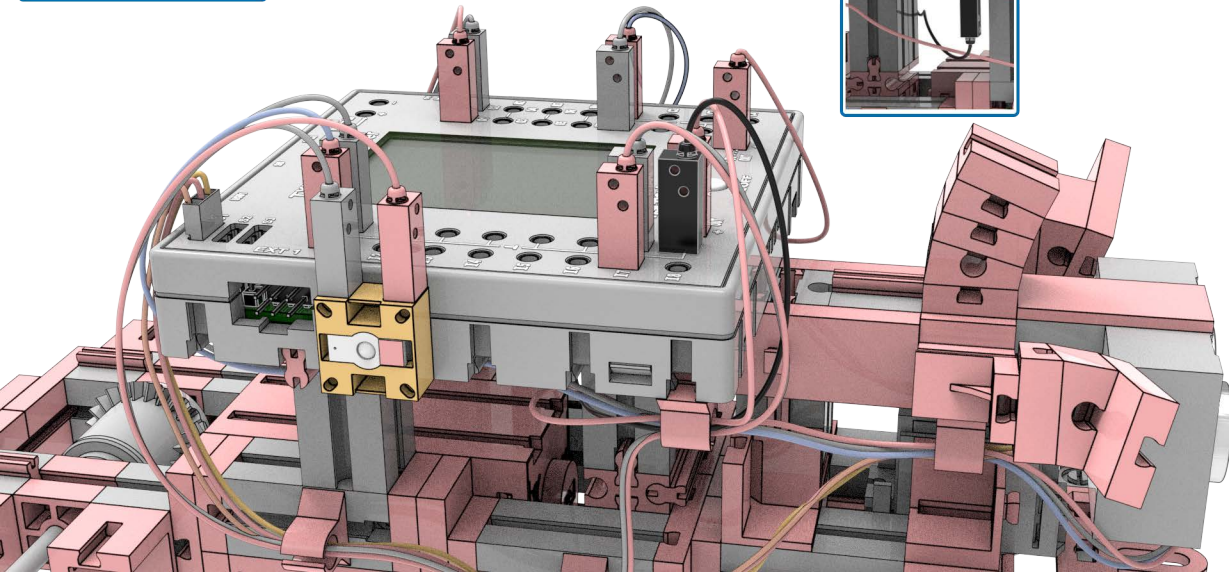
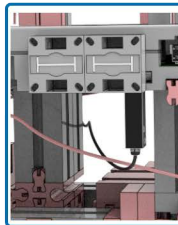
17



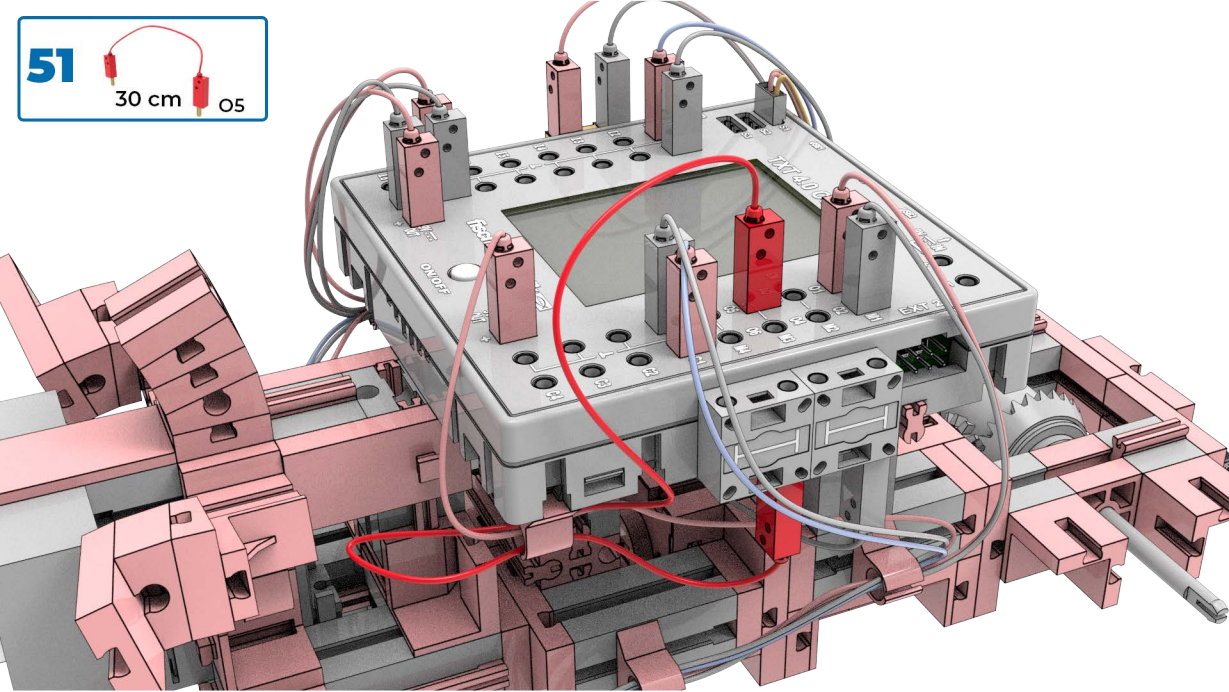
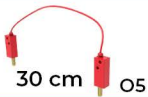
50

30 cm

1x



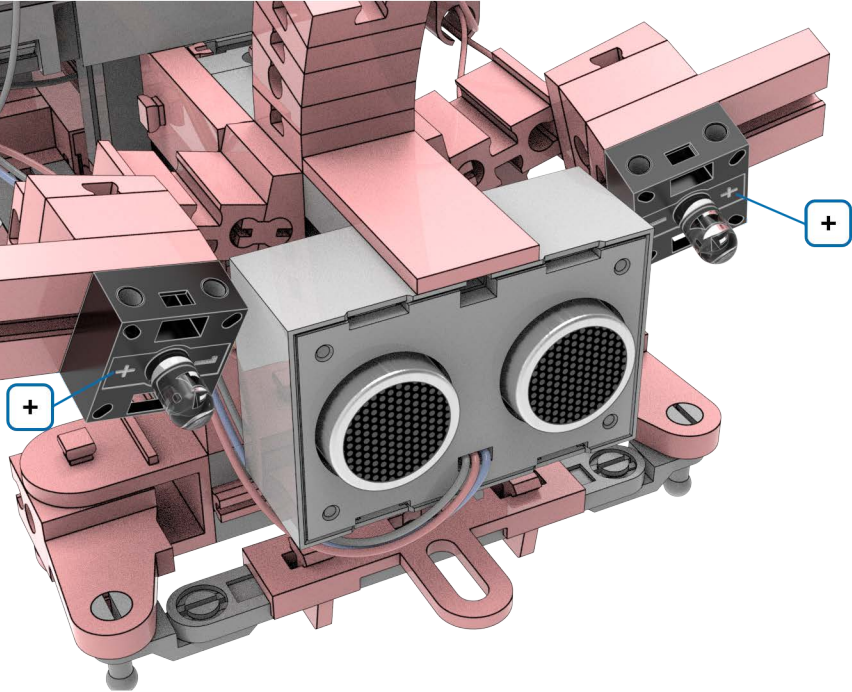
51



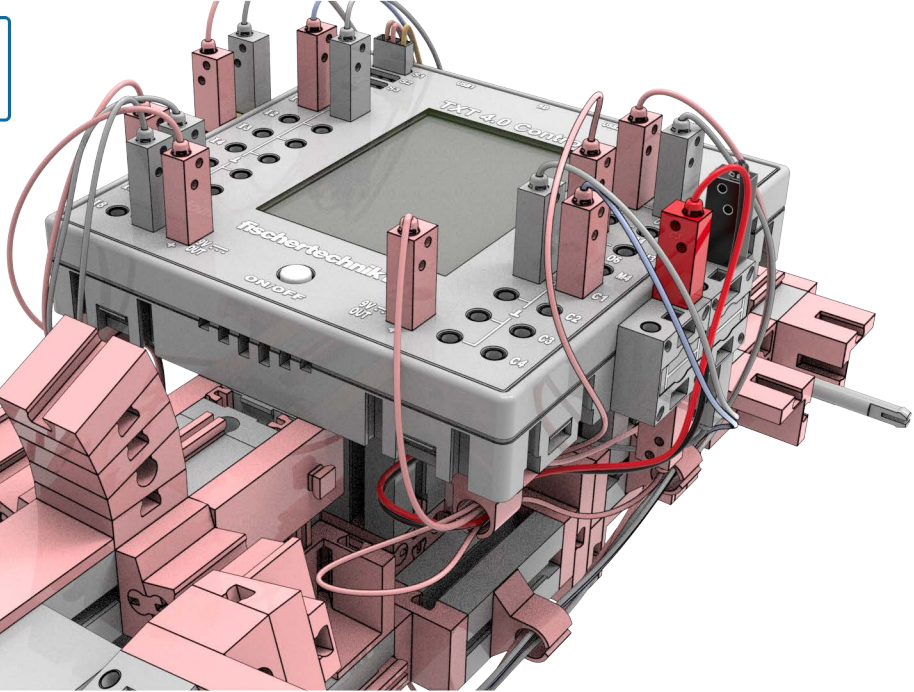
52



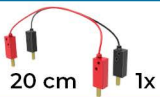
2x



53

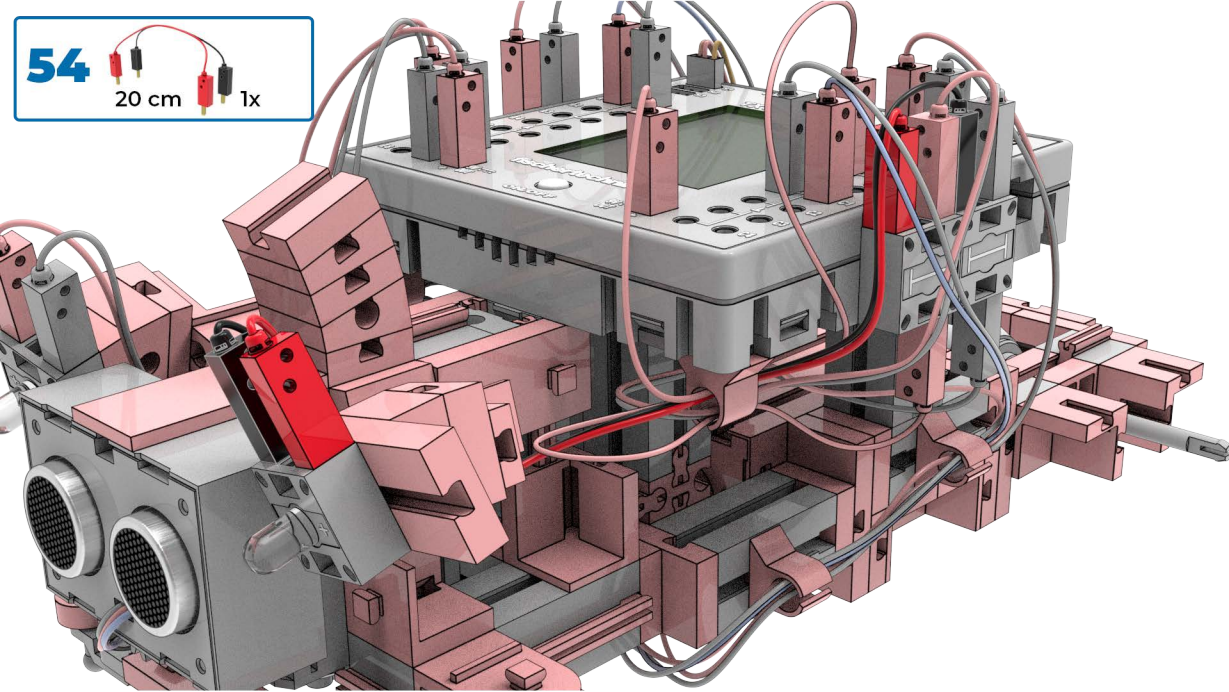


54



20 cm

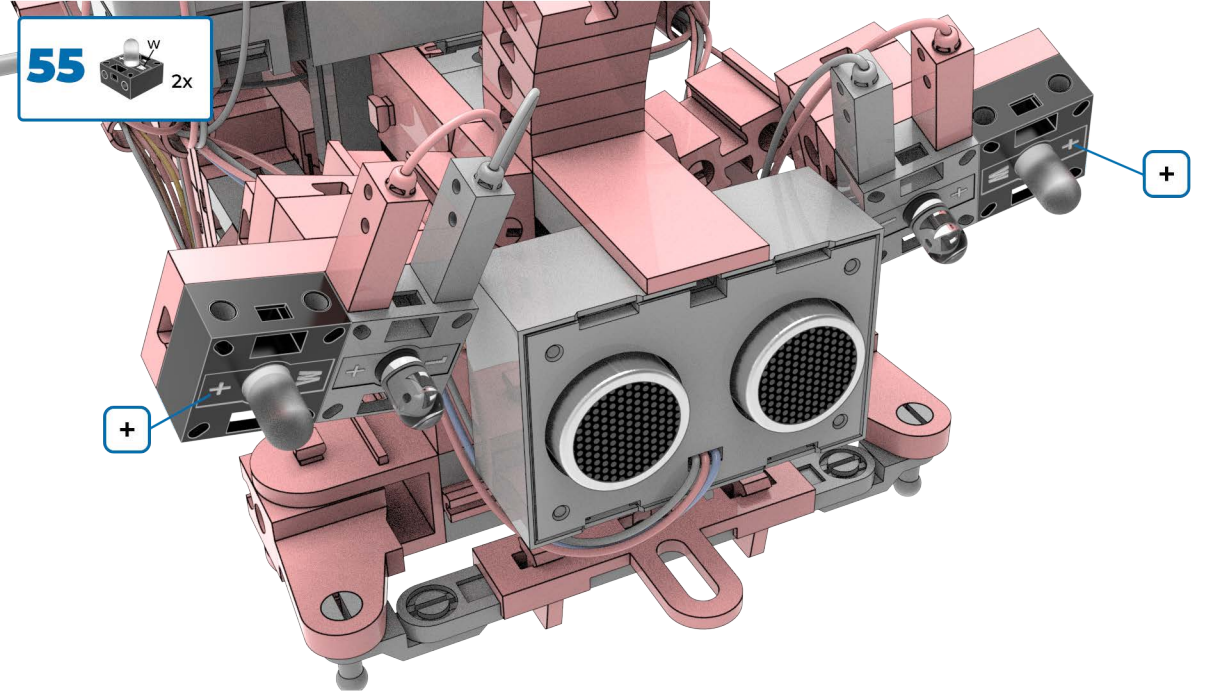
1x



55



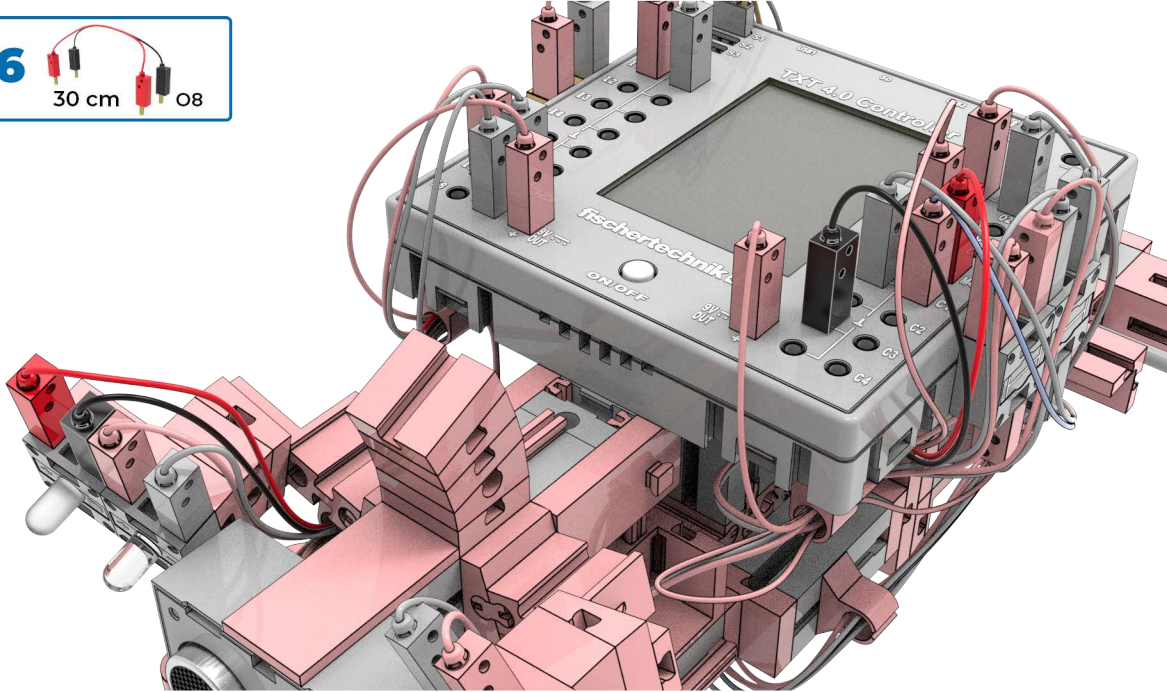
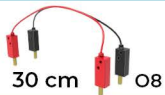
2x



56

30 cm

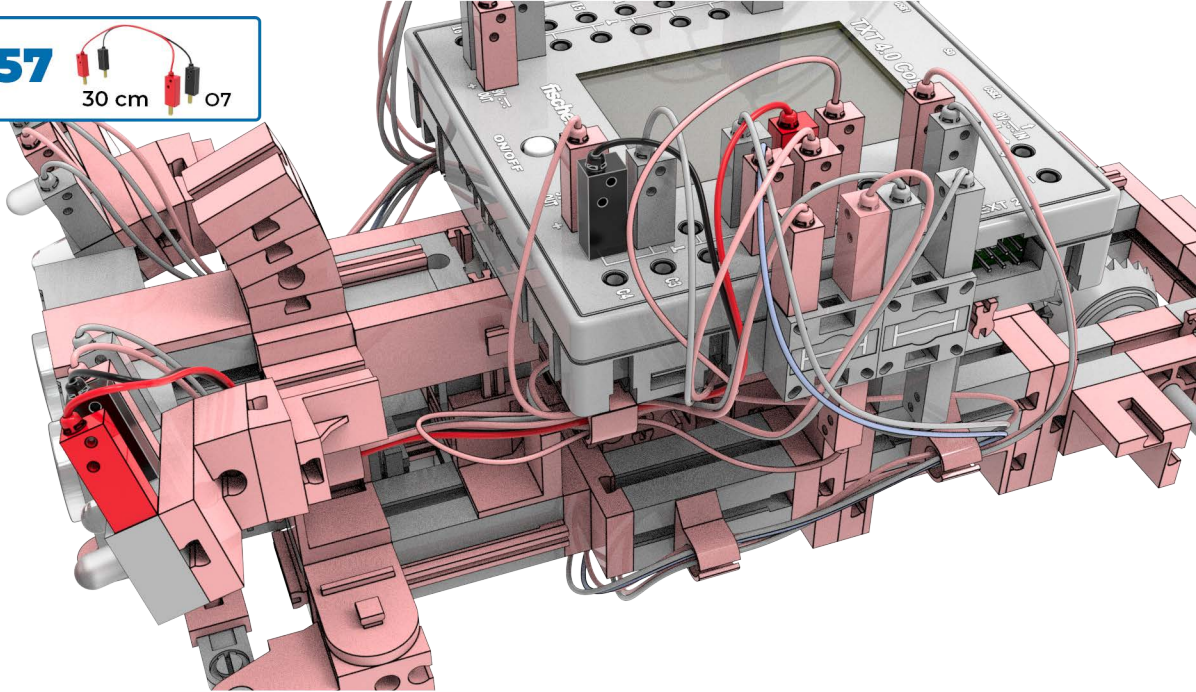
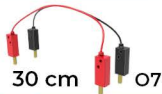
Ø8



57

30 cm

07



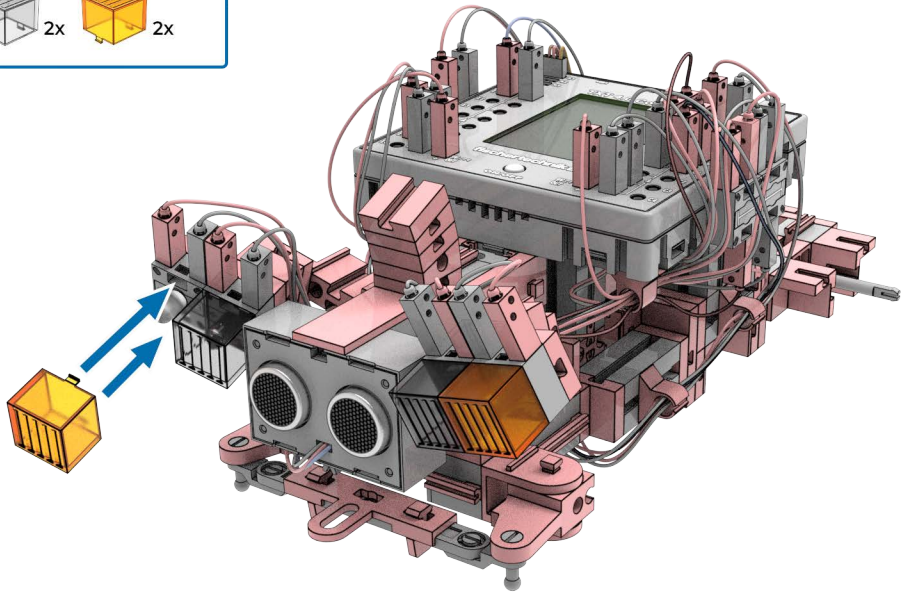
58



2x



2x



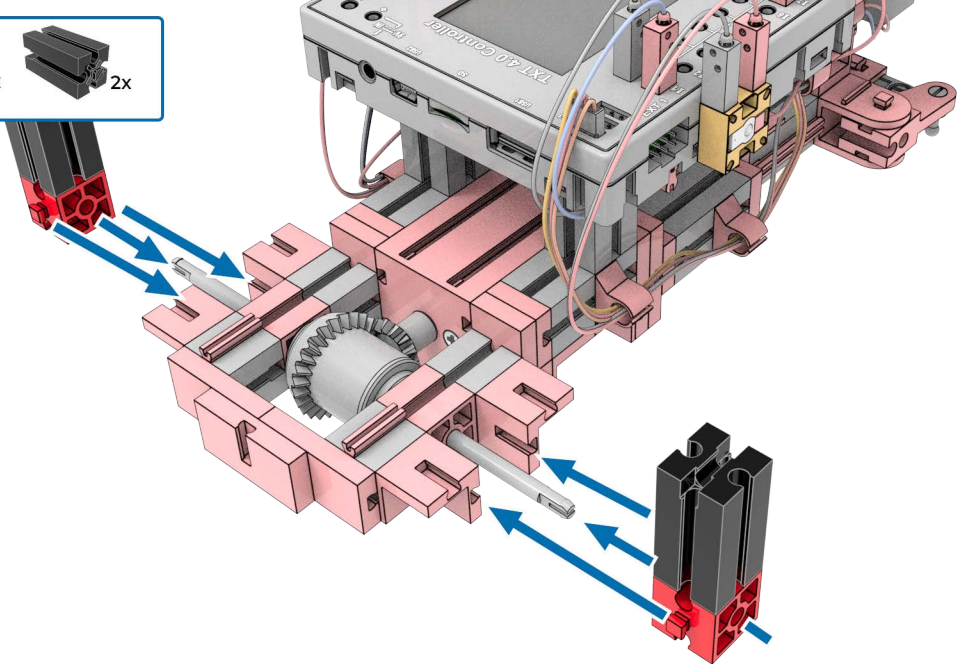
59



2x



2x



60



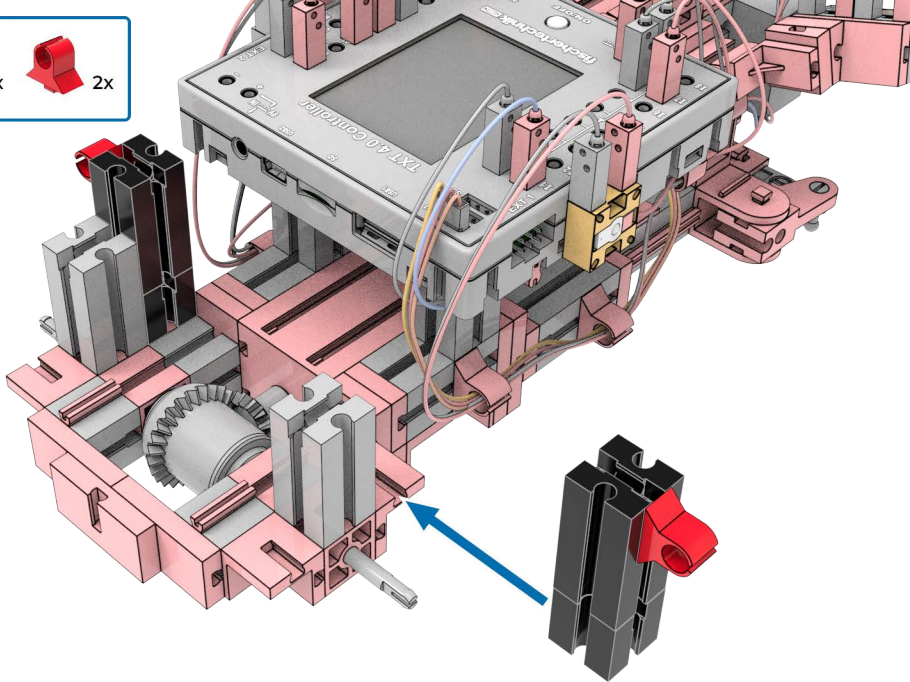
2x



2x



2x



61

15



2x

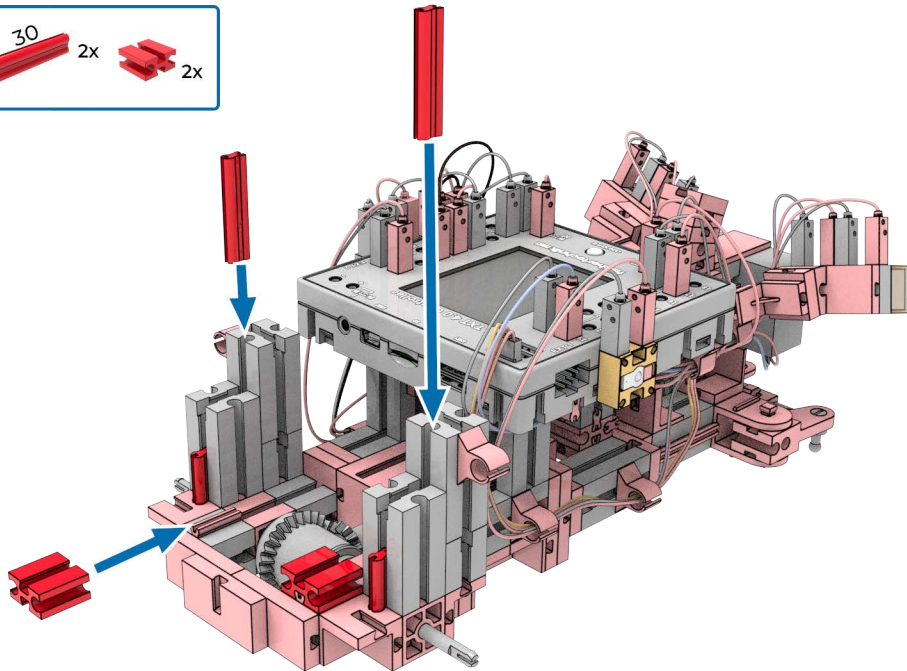
30



2x



2x



62

30°



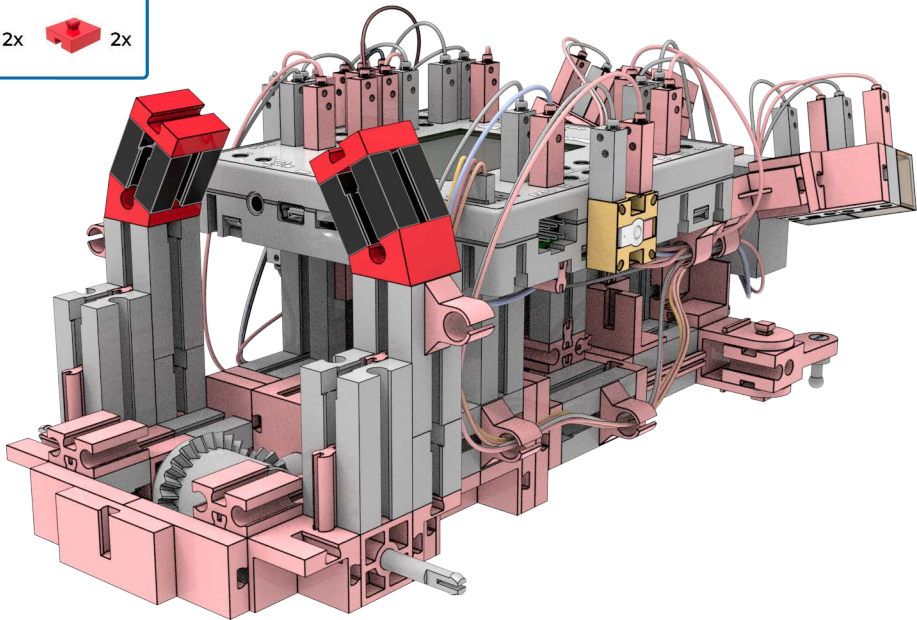
2x



2x



2x



63

60°



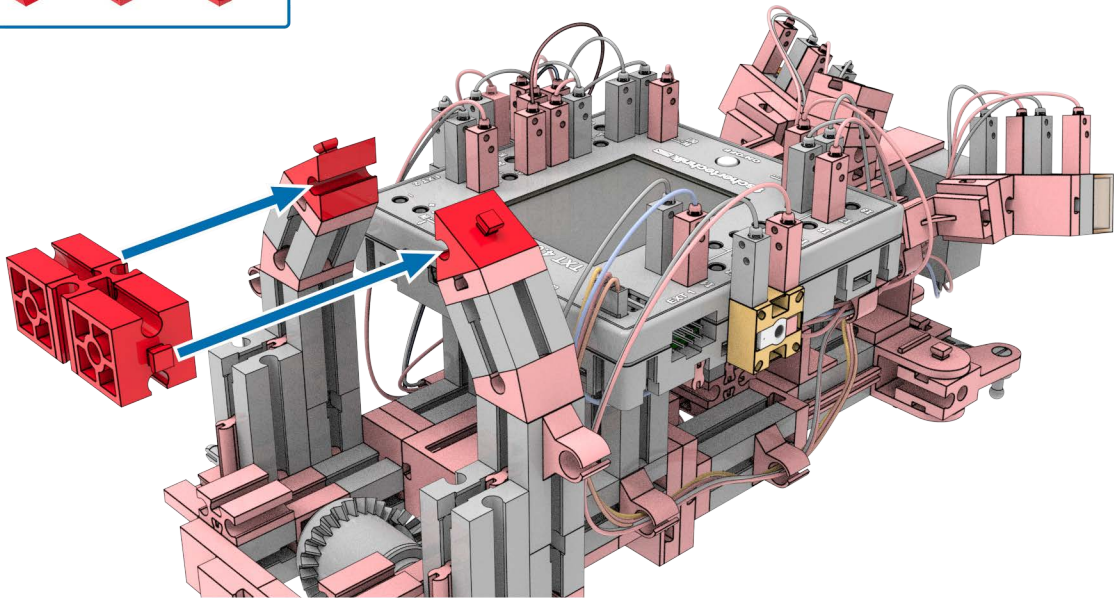
2x



2x



1x



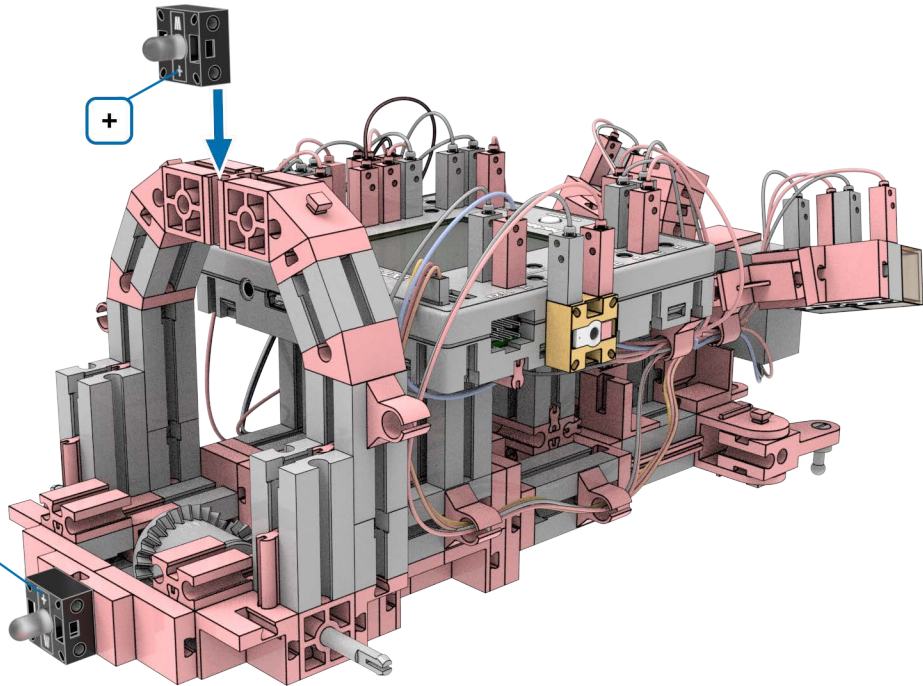
64



2x

+

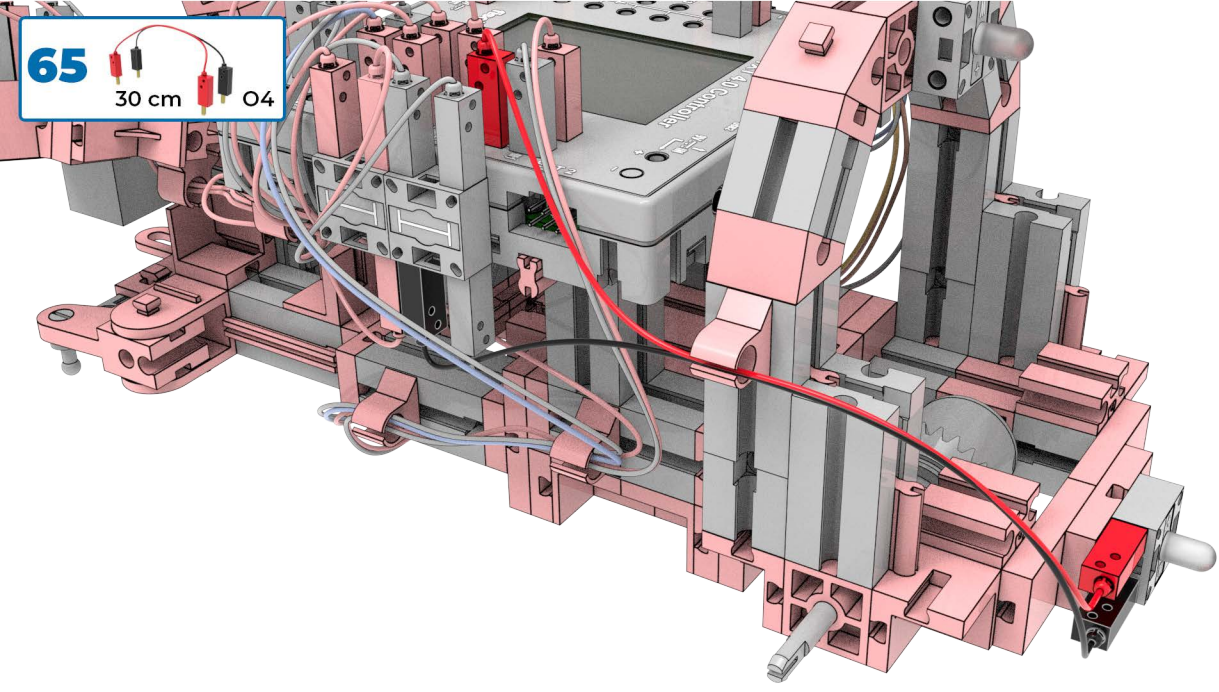
+



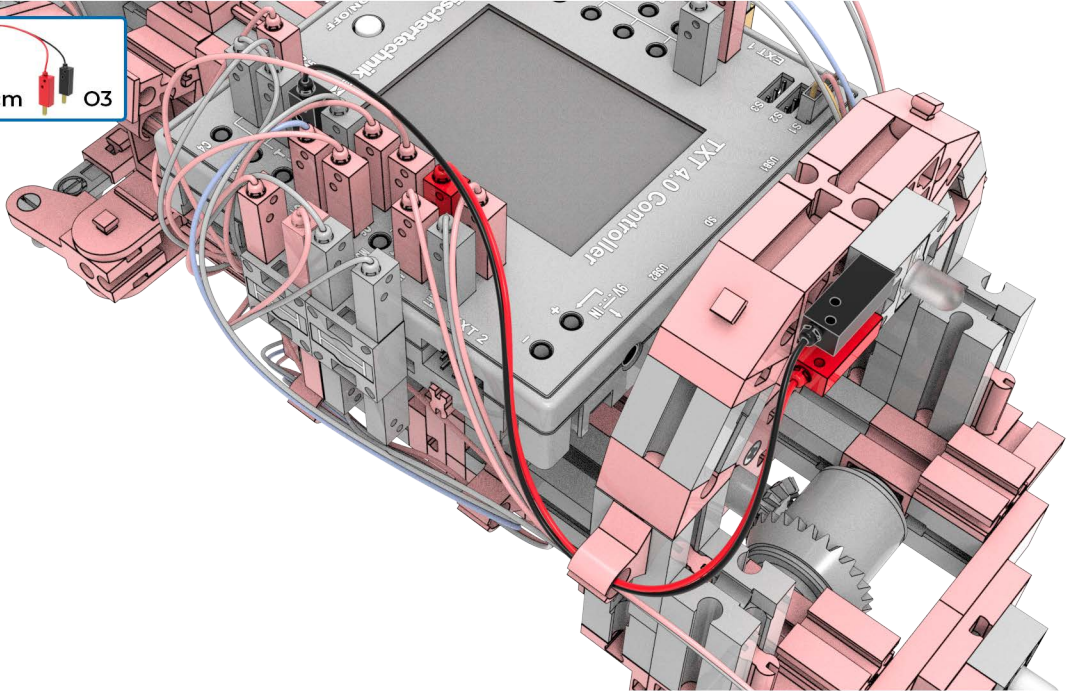
65

30 cm

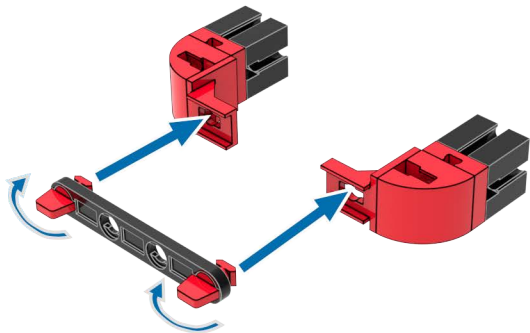
O4



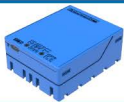
66
30 cm O3



67

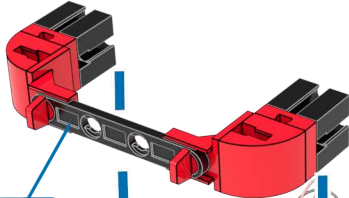


68

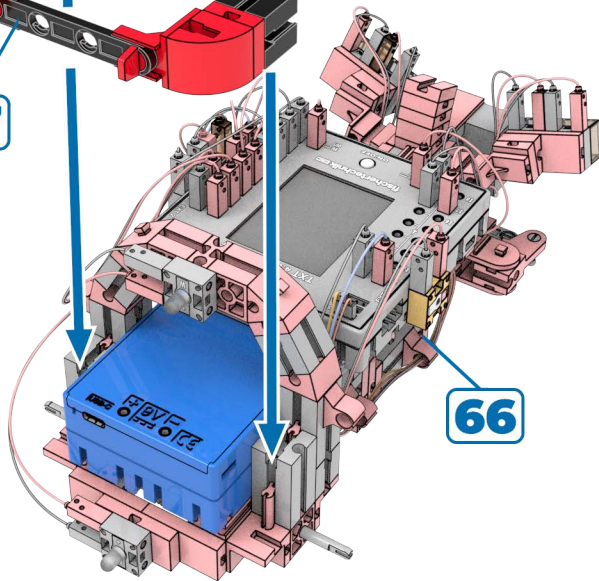


1x

67



66



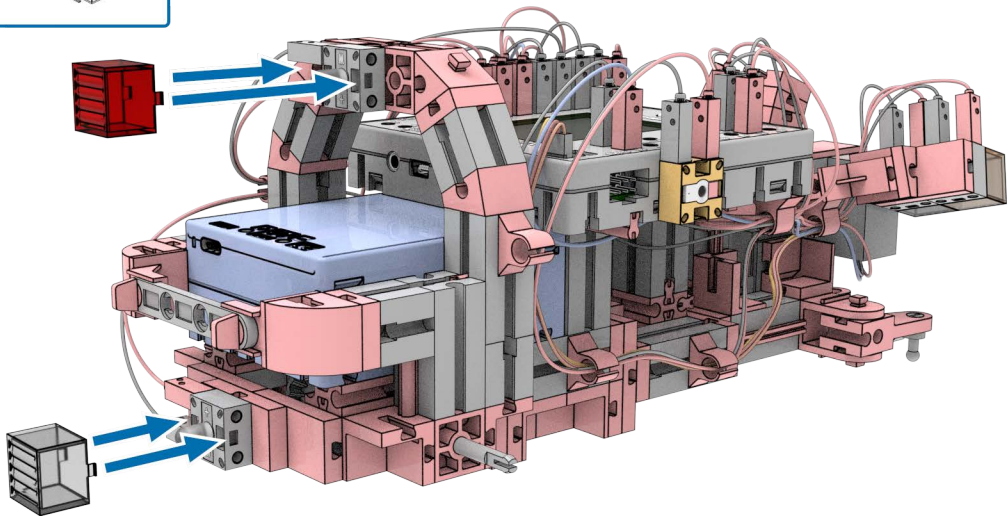
69



1x



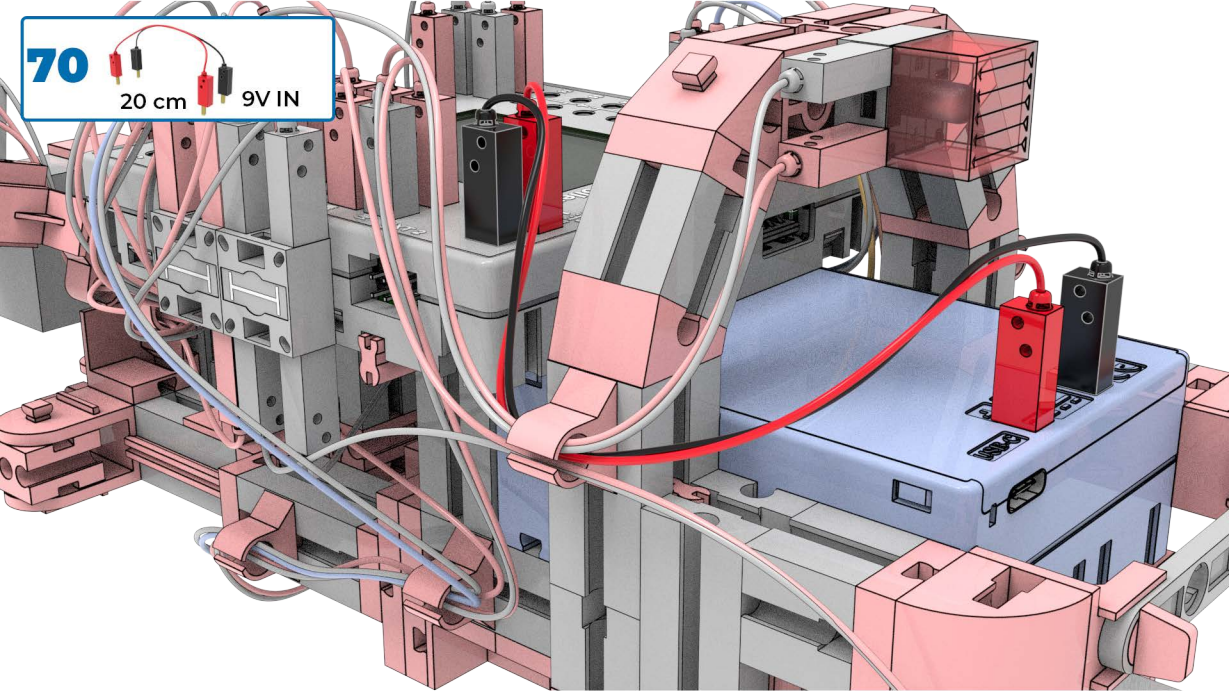
1x



70

20 cm

9V IN



71



2x



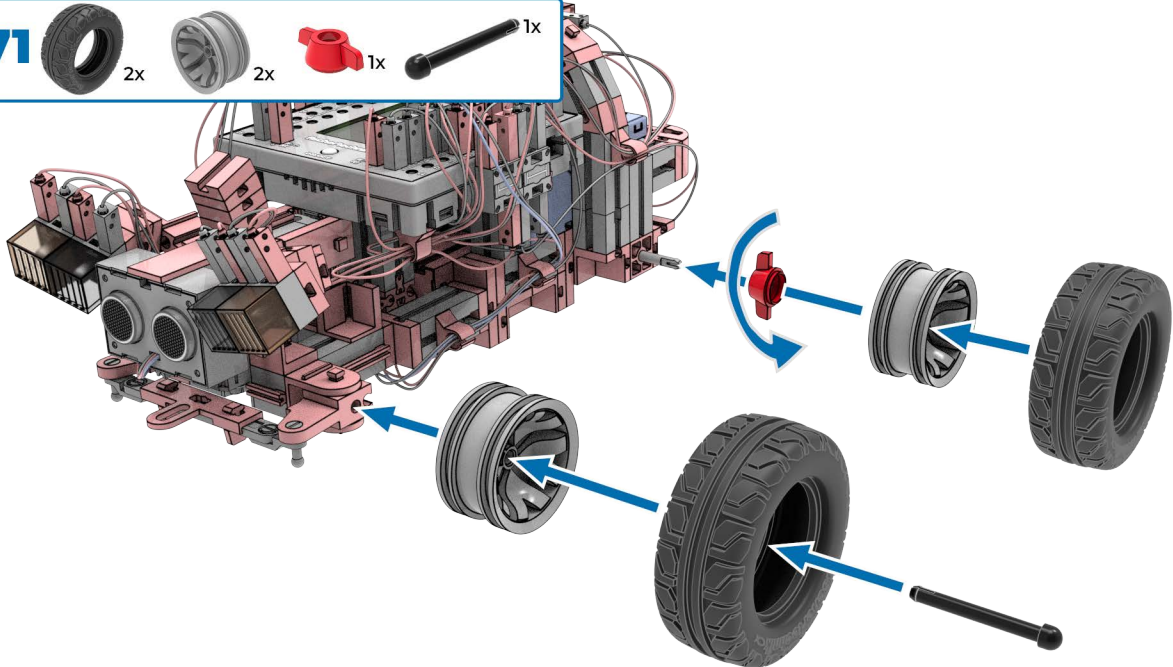
2x



1x



1x



72



2x



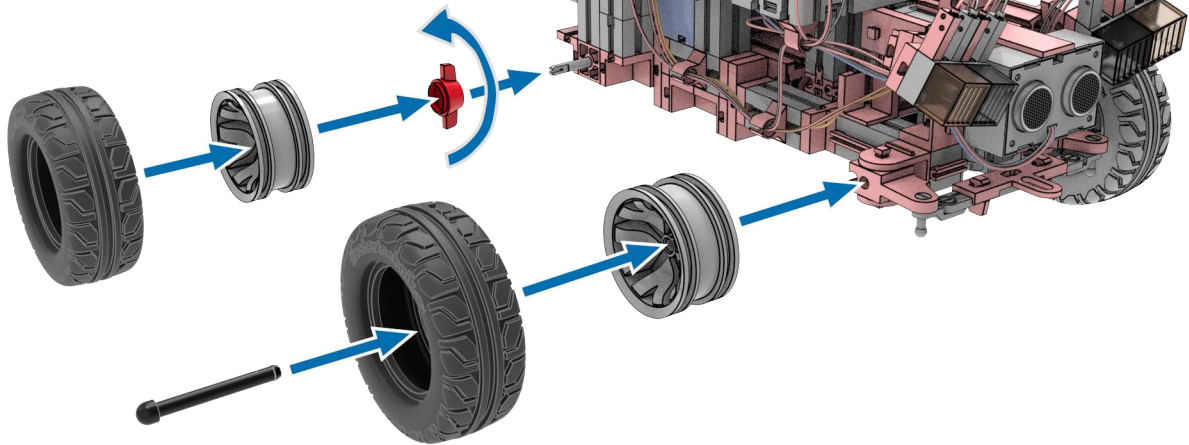
2x



1x



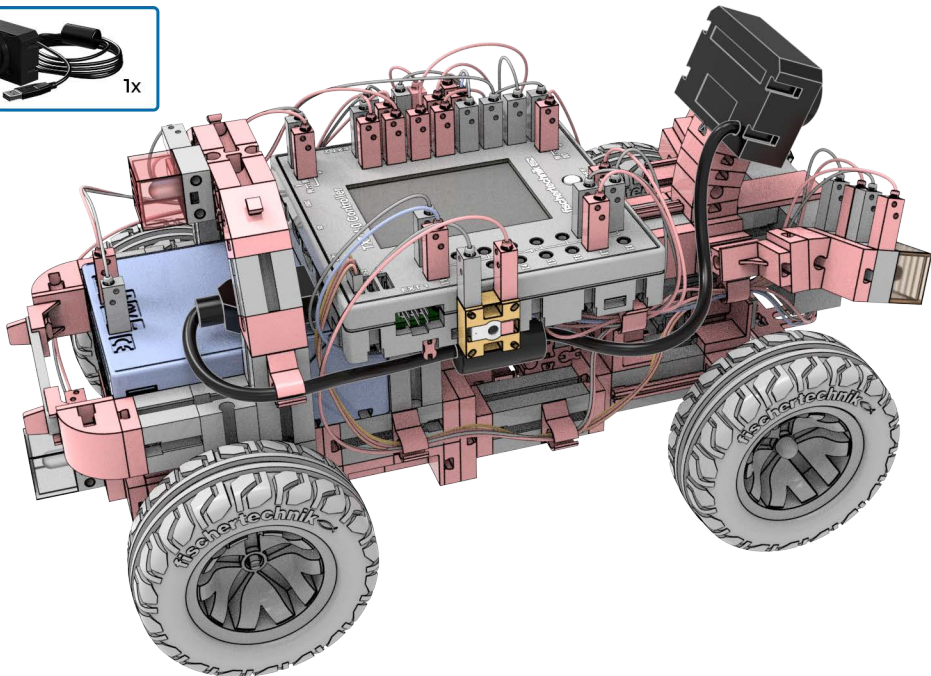
1x



73



1x



74

1x

- TXT 4.0 Controller einschalten - Servo bewegt sich in Mittelstellung - Servohebel wie in Abbildung dargestellt einbauen
- Switch on TXT 4.0 Controller - Servo moves to centre position - Install servo arm as shown in illustration
- Allumez le contrôleur TXT 4.0 - Le servo se déplace en position centrale - Installez le bras du servo comme indiqué sur l'illustration
- Schakel de TXT 4.0 Controller in - De servo gaat naar de middenpositie - Installeer de servoarm zoals afgebeeld
- Encienda el controlador TXT 4.0 - El servo se mueve a la posición central - Instale el brazo del servo como se muestra en la ilustración
- Ligue o Controlador TXT 4.0 - O servo move-se para a posição central - Instale o servo braço como mostrado na ilustração
- Accendere il controller TXT 4.0 - Il servo si sposta in posizione centrale - Installare il braccio del servo come mostrato nell'illustrazione
- TXT 4.0 Controller Включить - Сервопривод перемещается в среднее положение - Установить рычаг сервопривода, как показано на рисунке
- TXT 4.0 Controller 开启 - 舵机移动到中位位置 - 按图示安装舵机杆

