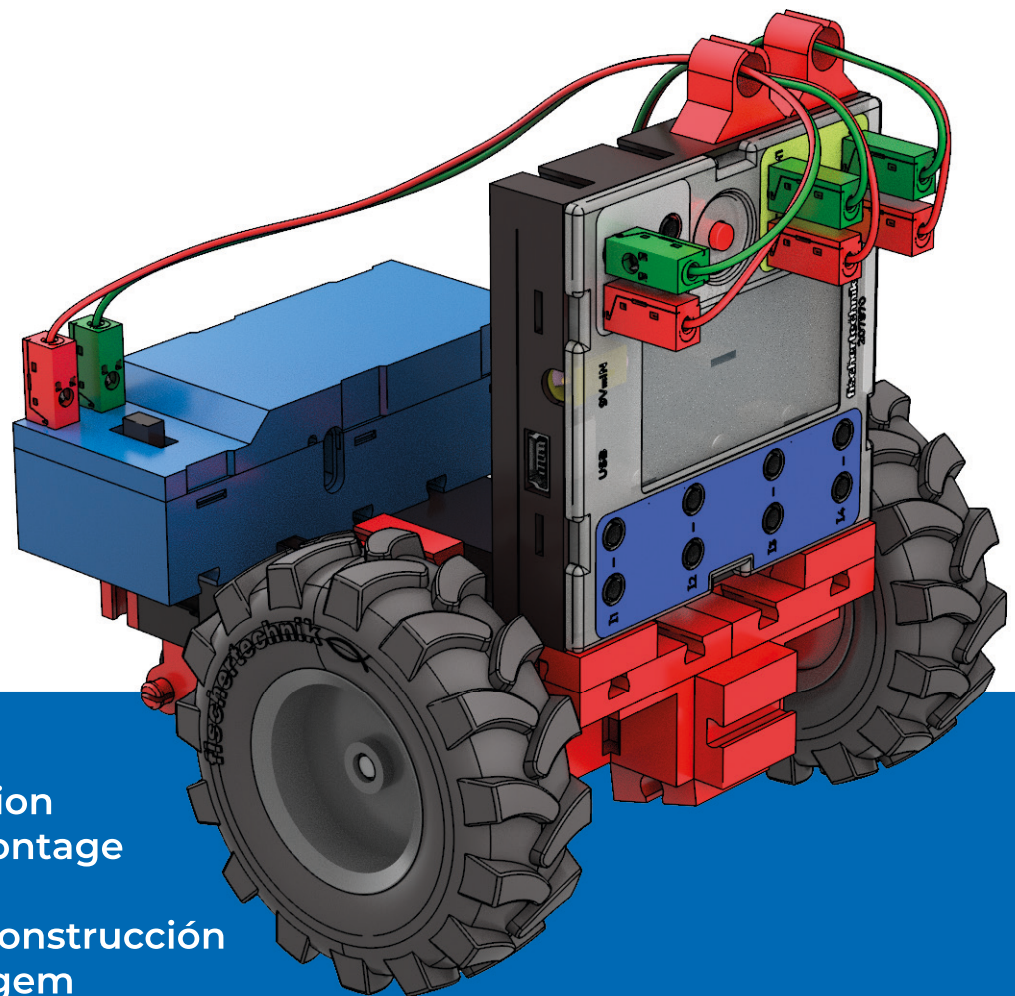


STEM Coding Pro

PRIMARY SCHOOL



Bauanleitung
Assembly instruction
Instructions de montage
Bouwhandleiding
Instrucciones de construcción
Manual de montagem
Istruzioni di montaggio
Инструкция по сборке
安装说明书



Software und didaktisches Begleitmaterial:

Auf dem fischertechnik eLearning finden Sie:

- Installationshinweise Apps
- Informationen zum BT Smart Controller
- didaktische Begleitmaterialien für den Einsatz im Unterricht

Software and accompanying pedagogical materials:

On the fischertechnik eLearning, you will find:

- Installation instructions Apps
- Information on the BT Smart Controller
- Accompanying pedagogical materials for instructional use

Logiciel et matériel didactique d'accompagnement:

Dans le portail d'E-apprentissage de fischertechnik, vous trouverez:

- Des consignes d'installation de l'applications
- Des informations sur le contrôleur BT Smart
- Du matériel didactique d'accompagnement pour une utilisation pendant les cours

Software En didactisch begeleidingsmateriaal:

Op het fischertechnik eLearning-portaal vindt u:

- Installatieaanwijzingen apps
- Informatie over BT Smart Controller
- didactisch begeleidingsmateriaal voor gebruik in het onderwijs

Software y material didáctico:

En el portal eLearning de fischertechnik encontrará:

- Instrucciones de instalación para la aplicaciones de codificación
- Información sobre los controladores BT Smart
- Materiales didácticos para usarlos en las clases

Software e material de acompanhamento didático:

No portal de eLearning da fischertechnik, você pode encontrar:

- Dicas de instalação para Apps
- Informações sobre o controlador BT Smart
- materiais de acompanhamento didático para a aplicação em exercícios

Software e materiale didattico di accompagnamento:

Sul portale di eLearning di fischertechnik potete trovare:

- Istruzioni per l'installazione Apps
- Informazioni sul controller BT Smart
- materiale didattico di accompagnamento da usare in classe

Программное обеспечение и дидактические сопроводительные материалы:

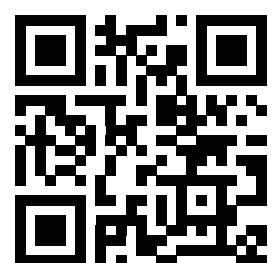
На обучающем интернет-портале компании fischertechnik вы найдете:

- Инструкции по установке приложения для программирования
- Информацию о контроллере BT Smart
- Дидактические сопроводительные материалы для использования на занятиях

软件和教学辅助材料：

在 fischertechnik eLearning 在线学习门户网站上您可以找到：

- 应用程序安装提示
- 有关 BT Smart 控制器的信息
- 课堂用教学辅助材料



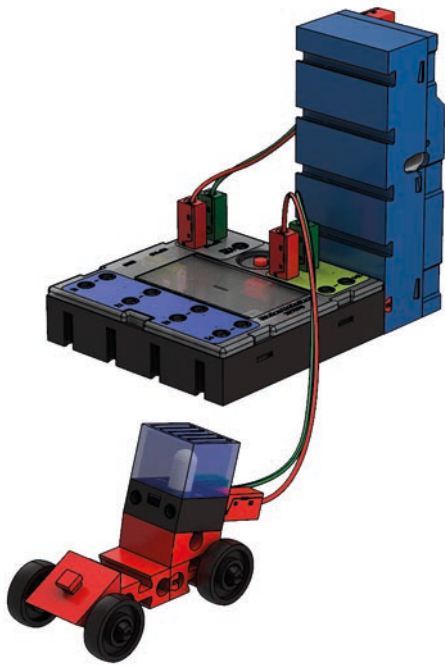
<https://www.fischertechnik.de/elearning-stem-coding-pro>

Inhalt
Contents
Contenu

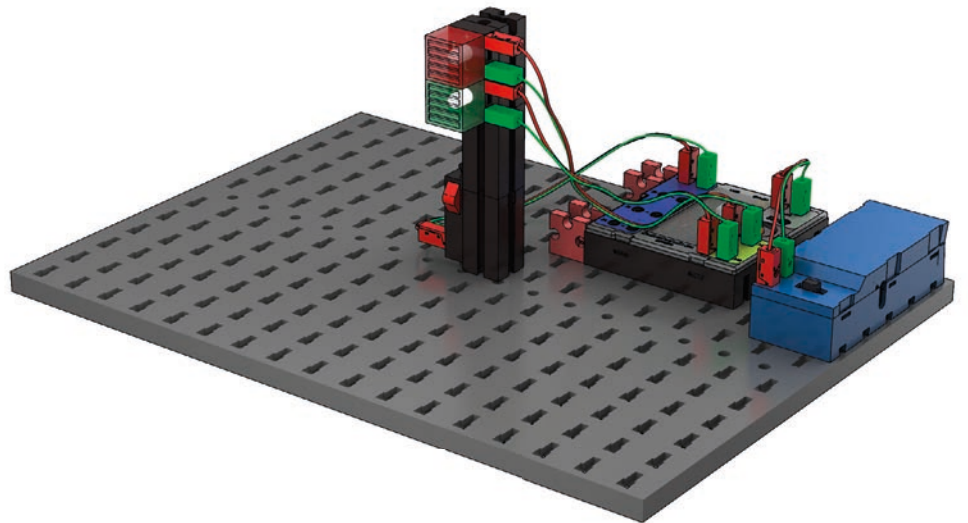
Inhoud
Contenido
Conteúdo

Contenuto
Содержание
目录

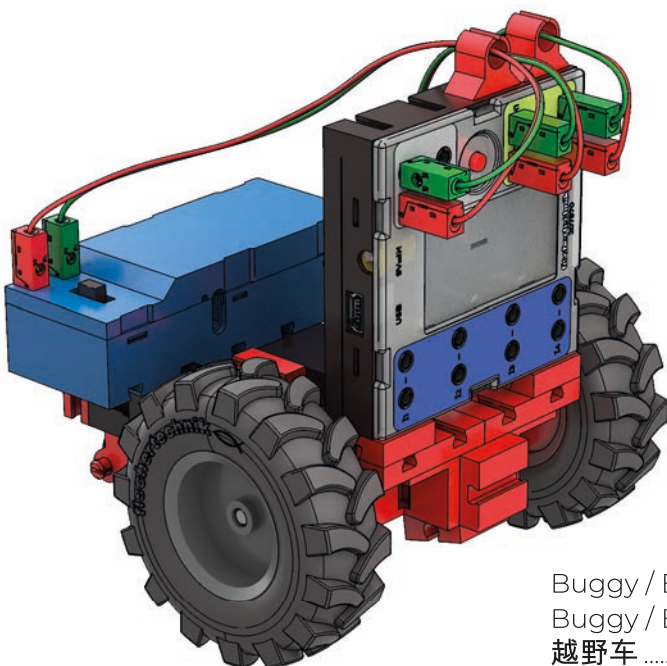
Einzelteilübersicht / Spare parts list / Liste des pièces détachées / Onderdelenoverzicht / Lista de piezas /
Resumo de peça individual / Singoli componenti / Перечень деталей / 零件概览 3
Montagetipps / Tips for assembly / Tuyaux pour le montage / Montagetips / Consejos para el montaje /
"Dicas" para montagem / Consigli per il montaggio / Советы по сборке / 装配建议 4



Blinklicht / Flashing light / Feu clignotant / Knipperlicht /
Luz intermitente / Luz intermitente / Luce lampeggia /
Мигающий свет / 闪光灯11



Ampel / Traffic light / Feu de signalisation / Ver-
keerslicht / Semáforo / Semáforo / Semaforo /
Светофор / 交通灯16



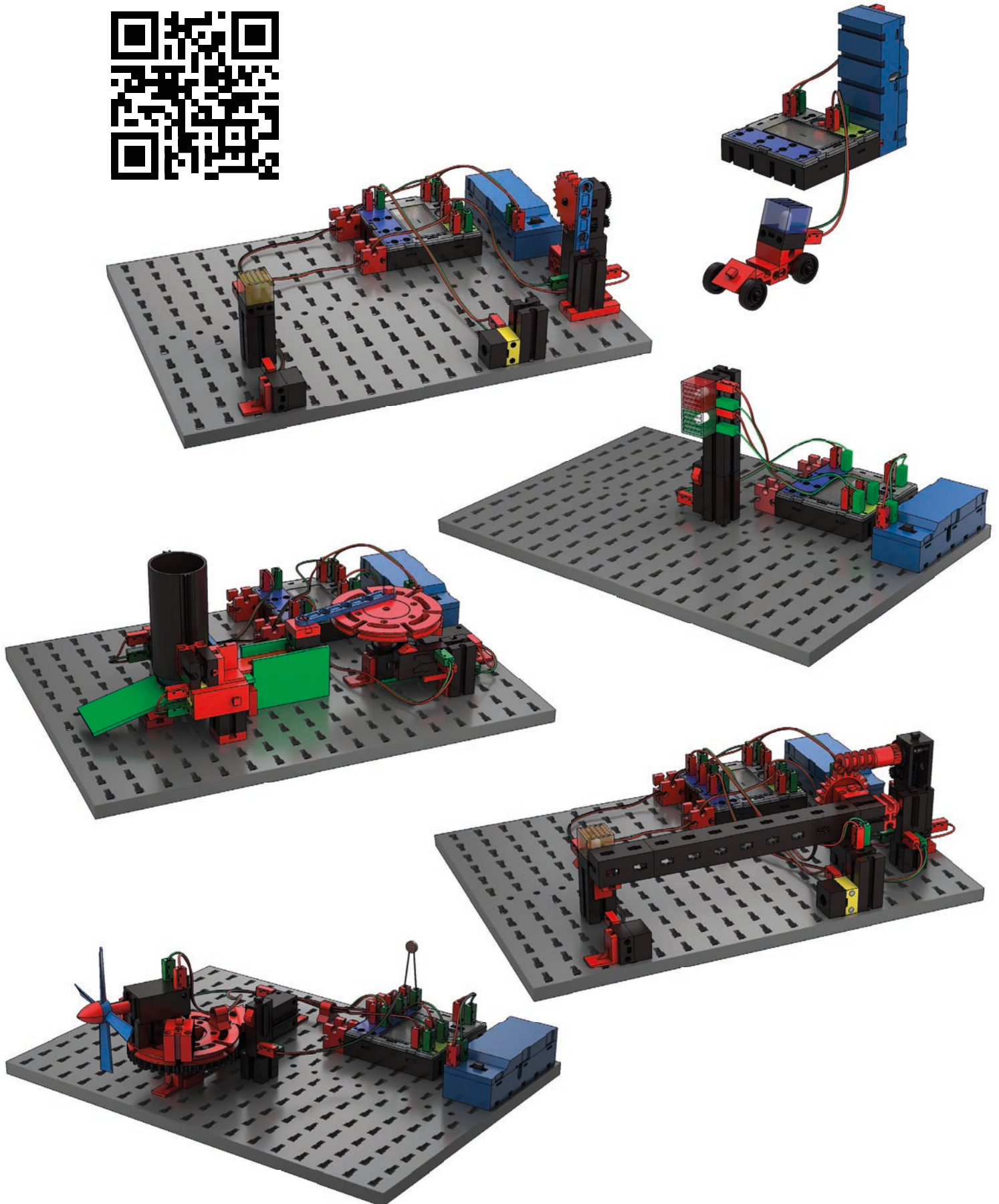
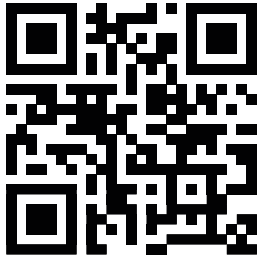
Buggy / Buggy / Buggy / Buggy /
Buggy / Buggy / Buggy / Багги /
越野车24

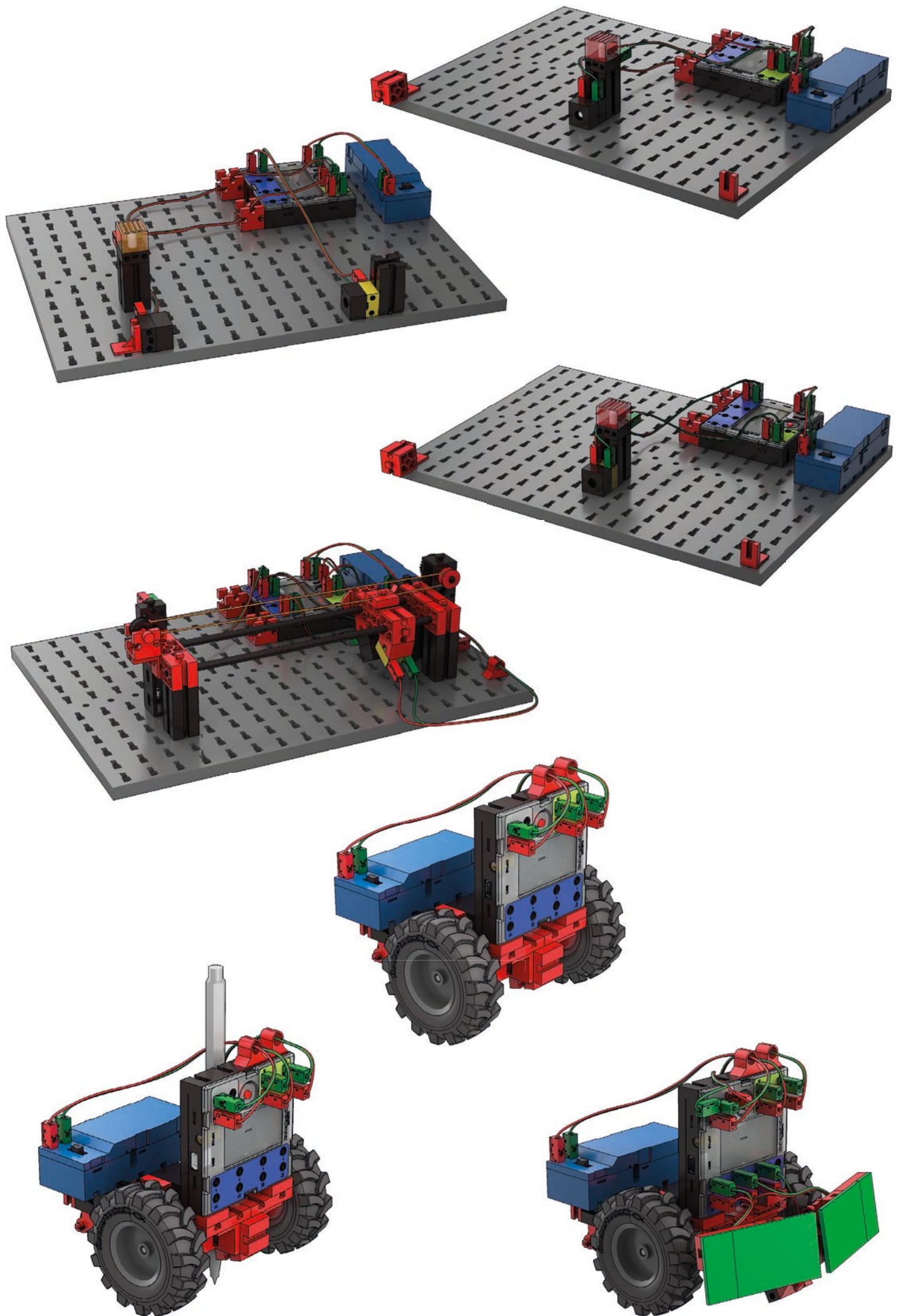
Inhalt
Contents
Contenu

Inhoud
Contenido
Conteúdo

Contenuto
Содержание
目录

Digitale Bauanleitungen für weitere Modelle / Digital building instructions for more models / Instructions de montage numériques pour d'autres modèles / Digitale bouwinstructies voor verdere modellen / Instrucciones de construcción digitales para otros modelos / Instruções de construção digital para outros modelos / Istruzioni digitali per la costruzione di altri modelli / Цифровые инструкции по сборке последующих моделей / 更多模型的数字建造说明



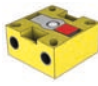


























































Einzelteilübersicht
Spare parts list
Liste des pièces détachées

Onderdelenoverzicht
Lista da piezas
Resumo de peça individual

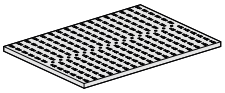
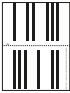



Singoli componenti
Перечень деталей
零件概览

	31 010 1 x		31 981 3 x		36 134 1 x		38 258 1 x
	31 011 2 x		31 982 12 x		36 293 1 x		38 423 4 x
	31 019 1 x		32 064 8 x		36 337 1 x		38 428 2 x
	31 022 1 x		32 085 1 x		36 532 2 x		116 913 2 x
	31 058 2 x		32 321 1 x		36 573 4 x		121 661 2 x
	31 064 2 x		32 879 3 x		36 702 1 x		130 593 1 x
	31 078 2 x		32 881 3 x		36 920 1 x		136 775 1 x
	31 082 1 x		35 031 1 x		37 237 6 x		137 096 2 x
	31 124 1 x		35 049 4 x		37 468 6 x		137 103 1 x
	31 426 2 x		35 063 2 x		37 527 2 x		137 677 1 x
	31 436 2 x		35 077 1 x		37 636 3 x		156 504 2 x
	31 597 2 x		35 078 1 x		37 679 2 x		162 135 2 x
	31 602 2 x		35 079 1 x		37 681 1 x		163 042 4 x
	31 690 1 x		35 084 1 x		37 783 2 x		173 573 2 x
	31 848 3 x		35 969 3 x		37 858 1 x		174 627 3 x
	31 915 1 x		35 970 1 x		38 240 2 x		189 728 1 x

Einzelteilübersicht
Spare parts list
Liste des pièces détachées

Onderdelenoverzicht
Lista da piezas
Resumo de peça individual

Singoli componenti
Перечень деталей
零件概览



	200 921 1 x		203 849 1 x		207 570 1 x		
 2 x 10 cm, 3x 20 cm 2x 30 cm, 1x 40 cm	203 847 1 x		205 652 1 x				

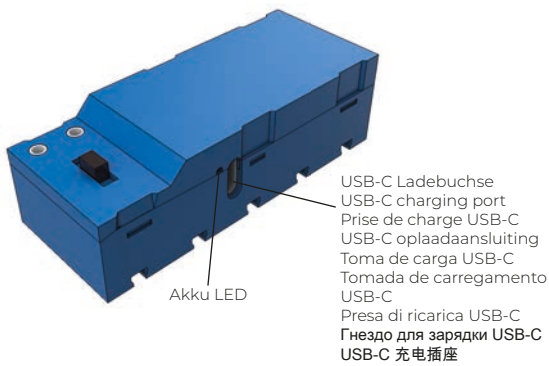
Einzelteilübersicht
Spare parts list
Liste des pièces détachées

Onderdelenoverzicht
Lista da piezas
Resumo de peça individual

Singoli componenti
Перечень деталей
零件概览

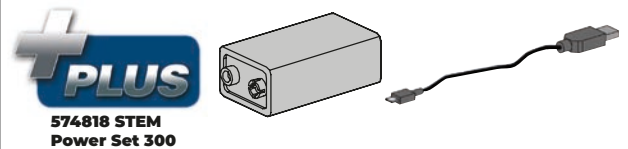
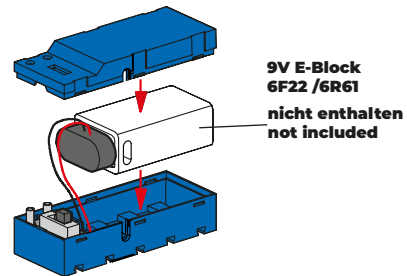
Art.No. 569025

	203 864 1 x		204 997 1 x
---	----------------	---	----------------



Art.No. 574817

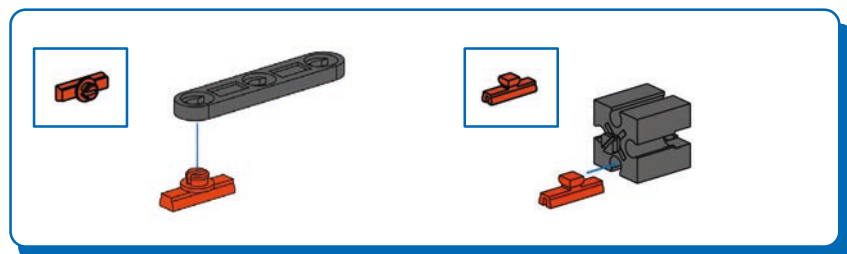
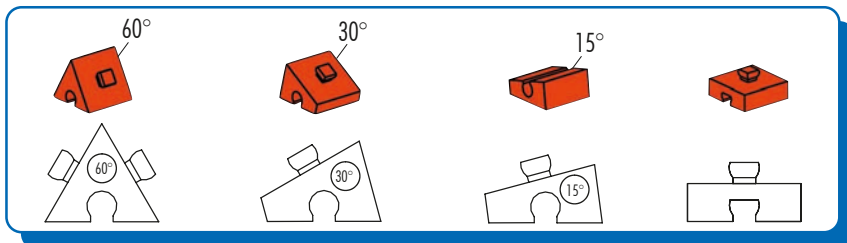
	210 625 1 x
--	----------------



Montagetipps
Tips for assembly
Tuyaux pour le montage

Montagetipps
Consejos para el montaje
"Dicas" para montagem

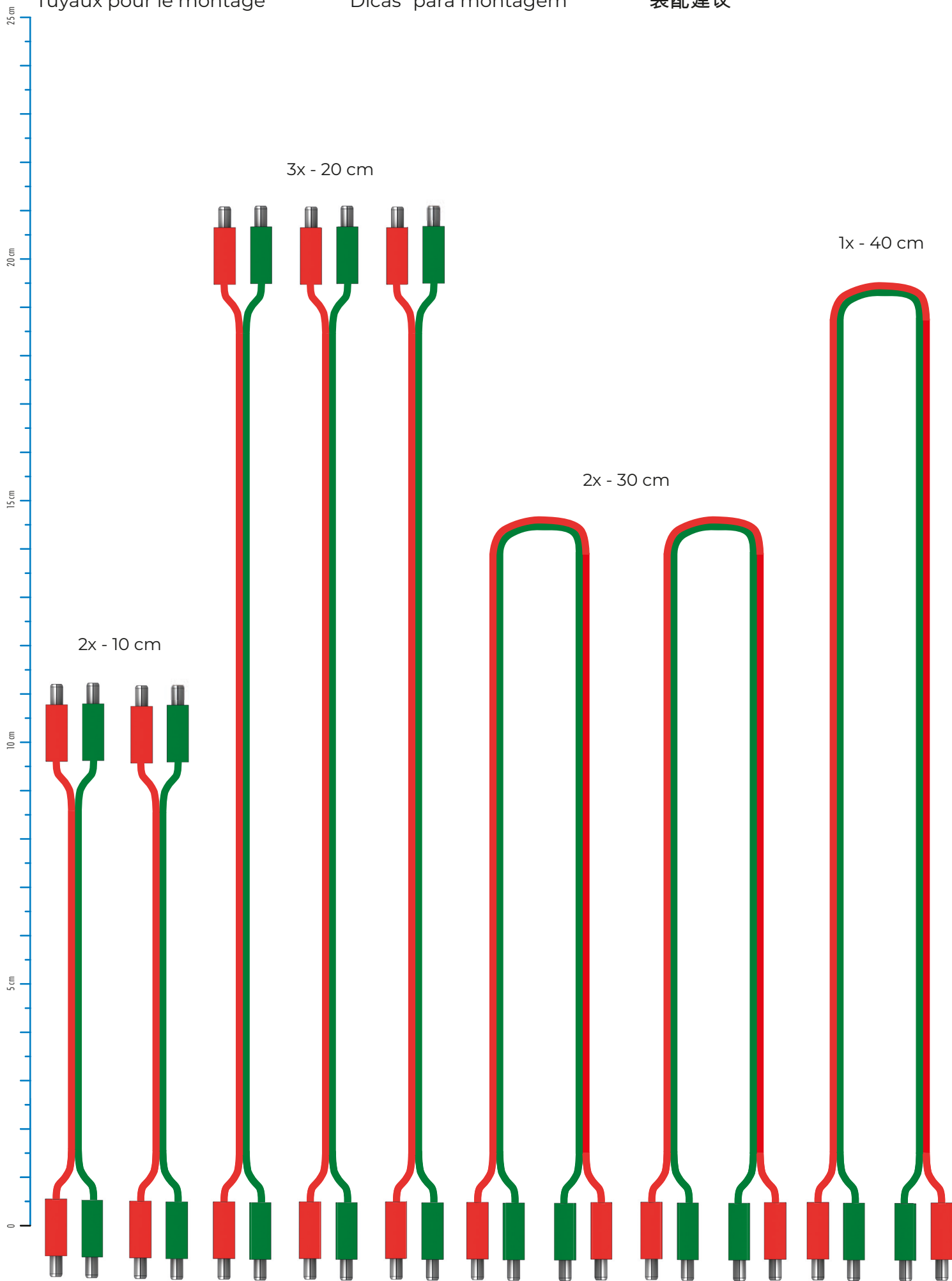
Consigli per il montaggio
Советы по сборке
装配建议



Montagetipps
Tips for assembly
Tuyaux pour le montage

Montagetips
Consejos para el montaje
"Dicas" para montagem

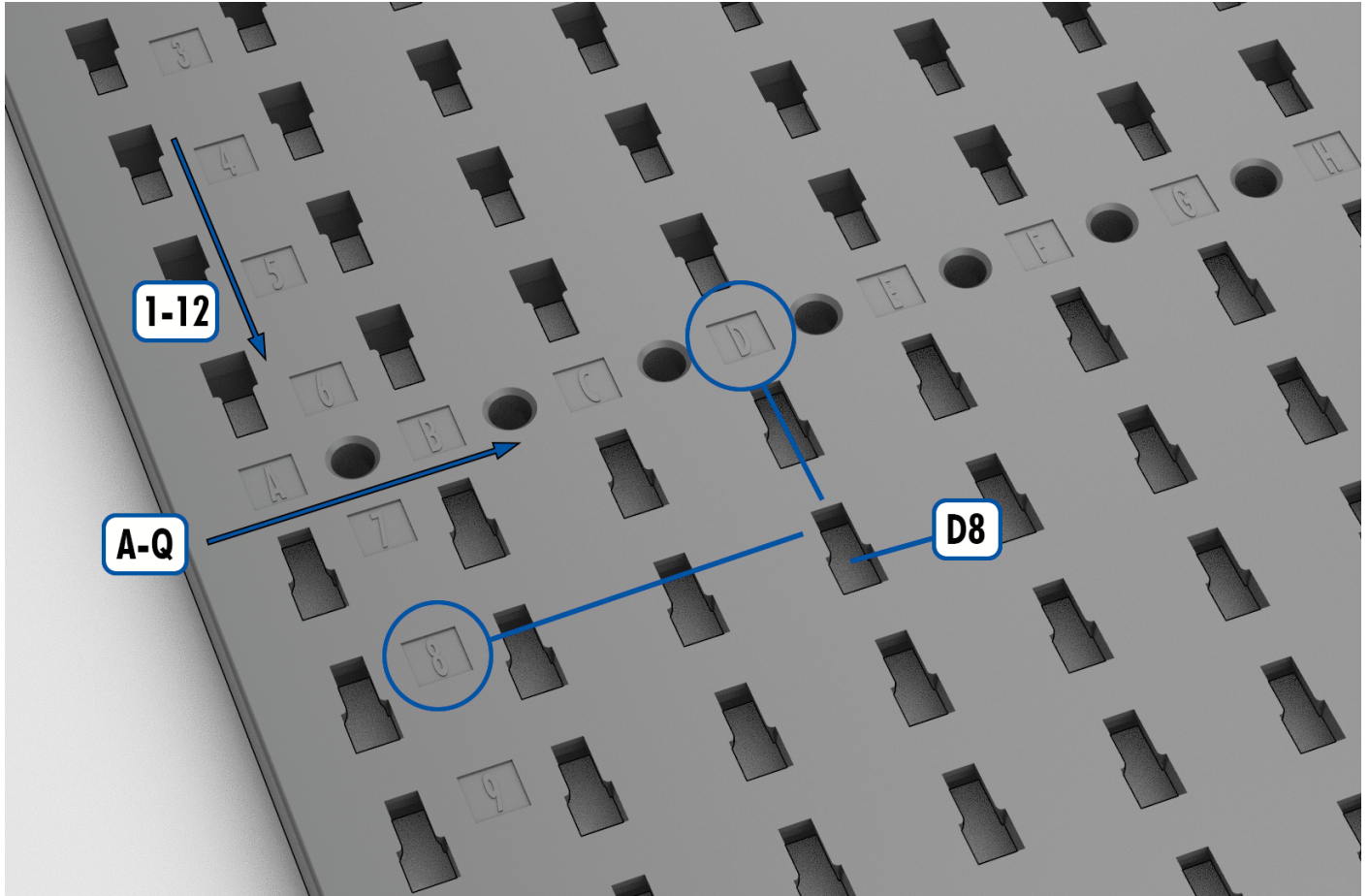
Consigli per il montaggio
Советы по сборке
装配建议



Montagetipps
 Tips for assembly
 Tuyaux pour le montage

Montagetipps
 Consejos para el montaje
 "Dicas" para montagem

Consigli per il montaggio
 Советы по сборке
 装配建议

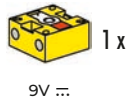


Sicherheitshinweise
 Safety Information
 Consignes de sécurité

Veiligheidsrichtlijnen
 Indicaciones de seguridad
 Observações sobre segurança

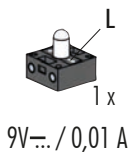
Informazioni per la sicurezza
 Указания по технике безопасности
 安全指南

Fototransistor
 Phototransistor
 Phototransistor
 Fototransistor
 Fototransistores
 Fototransistor
 Fototransistor
 Фототранзистор
 光电晶体管



9V ...

Achtung: Beim Anschluß auf richtige Polung achten. Rot = +
 Caution: Make sure the terminals are connected correctly. Red = +
 Attention: lors du raccordement, veiller à ce que la polarisation soit exacte, rouge = +
 Pas op: let bij het aansluiten op de juiste polariteit, rood = +
 Atención: al conectar, procurar que los polos estén correctamente colocados, roja = +
 Atenção: Por ocasião da conexão atentar para a polaridade correta. Vermelho = +
 Attenzione: nel collegamento osservare la corretta polarità. Rosso = +
Внимание: при подключении соблюдать полярность. Красный = +
注意: 连接时应注意极性正确。红色 = +

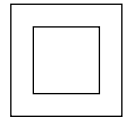


9V... / 0,01 A

Lichtschraken LED
 Light barriers LED
 LED barrières photoélectriques
 Lichtsluis-LED
 Barreras de luz LED
 Células fotoeléctricas de LED
 Barriere fotoelettriche LED
 Световой барьер LED
 光电LED

Achtung: Beim Anschluß auf richtige Polung achten.
 Caution: Make sure the terminals are connected correctly.
 Attention: lors du raccordement, veiller à ce que la polarisation soit exacte.
 Pas op: let bij het aansluiten op de juiste polariteit.
 Atención: al conectar, procurar que los polos estén correctamente colocados.
 Atenção: Por ocasião da conexão atentar para a polaridade correta.
 Attenzione: nel collegamento osservare la corretta polarità.
Внимание: при подключении соблюдать полярность.
注意: 连接时应注意极性正确。

- Die Modelle dürfen nur an Geräte der Schutzklasse II angeschlossen werden, die mit dem entsprechenden Symbol gekennzeichnet sind.
- Ensure that the models are connected only to equipment rated in protection category II and marked with the appropriate symbol.
- Le raccordement des maquettes est uniquement permis à des appareils dotés de la catégorie de protection II qui portent le pictogramme respectif.
- De modellen mogen alleen op apparaten uit beschermingsklasse II worden aangesloten, die zijn voorzien van het bijbehorende symbool.
- Los modelos sólo pueden ser conectados a aparatos de clase de protección II que están identificados con el símbolo correspondiente.
- Os modelos somente devem ser conectados nos aparelhos da classe de proteção II, que são identificados com o símbolo correspondente.
- I modelli devono essere collegati solo ad apparecchi della classe di protezione II, contrassegnati con il relativo simbolo.
- Модели можно подключать только к приборам класса защиты II, обозначенным соответствующим знаком.
- 这些模型只允许连接到具有防护等级 II 的装置上，这类装置被用相应的符号进行了标识。



Elektromagnetische Störungen

Sollte der Controller durch externe elektromagnetische Einflüsse gestört werden, kann er nach Ende der Störung bestimmungsgemäß weiter benutzt werden. Eventuell muss die Stromversorgung kurz unterbrochen und der Controller neu gestartet werden.

Electromagnetic Interference

If the Controller is affected by external electromagnetic influences, it can still be used for the purpose intended after the end of the interference. It is possible that the power supply will have to be interrupted for a short time and the Controller restarted.

Interférences électromagnétiques

L'emploi conforme à l'usage prévu du Controller perturbé par des interférences électromagnétiques externes est possible après l'élimination de l'origine de la perturbation. Il se pourrait cependant qu'il soit requis d'interrompre l'alimentation en courant brièvement et de redémarrer le Controller.

Elektromagnetische storingen

Als de Controller door externe elektromagnetische invloeden wordt gestoord, kan deze na het verdwijnen van de storing volgens voorschrift verder worden gebruikt. Eventueel moet de voedingsspanning kort worden onderbroken en de Controller opnieuw worden gestart.

Interferencias electromagnéticas

En caso que el Controller sea interferido por influencias electromagnéticas externas, tras finalizar la interferencia puede continuar siendo utilizado para los fines previstos.

Eventualmente se debe interrumpir brevemente la alimentación de corriente y el Controller ser reiniciado.

Perturbações eletromagnéticas

Se o Controller for perturbado devido a influências externas eletromagnéticas, ele pode continuar a ser utilizado para o fim especificado depois do final da perturbação.

Eventualmente, a alimentação de corrente deve ser interrompida brevemente e o Controller iniciado novamente.

Disturbi elettromagnetici

Se il Controller viene disturbato da influenze elettromagnetiche esterne, al termine del disturbo si può continuare a utilizzarlo senza problemi. Eventualmente si deve interrompere brevemente l'alimentazione elettrica e riavviare il Controller.

Электромагнитные помехи

Если внешние электромагнитные воздействия создают помехи для работы контроллера, то после окончания действия этих помех он может работать по назначению дальше. Возможно потребуются на короткое время прервать подачу электропитания и перезапустить контроллер.

电磁干扰

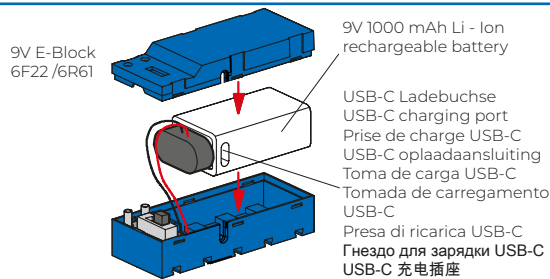
如果该控制器受到外部电磁影响的干扰，则可在干扰结束后按照规定继续使用。也有可能必须短时切断电源，然后重新启动控制器。



Hinweise zum Umweltschutz / Instructions for Environmental Protection / Remarques de protection de l'environnement / Bescherming van het milieu / Notas con respecto a la protección del medio ambiente / Instruções para a proteção do meio ambiente / Indicazioni sulla tutela ambientale /

Указания по охране окружающей среды / 有关环保的提示 :

www.fischertechnik.de/environment



Wichtiger Hinweis!

Bei einem Kurzschluss schaltet sich der 9V Li-Ion Akku aus Sicherheitsgründen automatisch ab. Um ihn wieder zu aktivieren muss er mit einem Ladegerät über die USB-C-Buchse kurz geladen werden. Dann steht die volle Spannung wieder zur Verfügung. Verwenden Sie nur das von fischertechnik beigelegte Ladekabel.

Important note!

In case of a short circuit, the 9V Li-Ion battery will automatically shut down for safety reasons. To reactivate it, you need to briefly charge it using a charger connected to the USB-C port. After that, the full voltage will be available again. Please only use the charging cable provided by fischertechnik.

Information importante!

En cas de court-circuit, la batterie lithium-ion 9V se coupe automatiquement pour des raisons de sécurité. Pour la réactiver, elle doit être chargée brièvement avec un chargeur à l'aide de la prise USB-C. La pleine tension est alors à nouveau disponible. Utiliser uniquement le câble de charge fourni par fischertechnik.

Belangrijke opmerking!

In verband met de veiligheid wordt de 9V li-ion-accu bij kortsluiting automatisch uitgeschakeld. Om de accu weer te activeren moet deze even kort via de USB-C-bus met de oplader verbonden en opgeladen worden. Dan is de volledige spanning weer beschikbaar.

Gebruik uitsluitend de meegeleverde oplaadkabel van fischertechnik.

Nota importante!

En caso de cortocircuito, la batería de iones de litio de 9V se desconecta automáticamente por razones de seguridad. A fin de reactivarla, debe cargarse brevemente con un cargador a través de la toma USB-C. Entonces volverá a estar disponible a pleno voltaje. Utilice únicamente el cable de carga suministrado por fischertechnik.

Nicht wiederaufladbare Batterien dürfen nicht geladen werden

- Aufladbare Batterien dürfen nur von Erwachsenen geladen werden
- Aufladbare Batterien sind aus dem Batteriehalter herauszunehmen, bevor sie geladen werden.
- Batterien müssen mit der richtigen Polarität eingelegt werden.
- Leere Batterien müssen aus dem Spielzeug herausgenommen werden
- Die Anschlussklemmen dürfen nicht kurzgeschlossen werden.
- Verbrauchte Batterien dem Sondermüll zuführen.
- Drähte nicht in Steckdose einführen!
- Ladegerät regelmäßig auf Schäden überprüfen. Bei einem Schaden darf das Ladegerät bis zur vollständigen Reparatur nicht mehr verwendet werden.
- Alle elektrischen Bauteile (Motoren, Lampen) dürfen ausschließlich an Stromversorgungen von fischertechnik angeschlossen werden.

Do not attempt to charge NON-rechargeable batteries.

- Rechargeable batteries are only to be charged by adults.
- Take rechargeable batteries out of the battery tray before charging them.
- Insert batteries with the correct polarity.
- Remove dead batteries from the tray.
- Do not short circuit the connecting terminals!
- Discard spent dry cells at special waste disposal centre.
- Do not insert the wires into an outlet!
- Regularly inspect battery charger for damage. If the battery charger has been damaged, it should not be used further until fully repaired.
- No electrical components (motors, lamps) are to be connected to any other power supply than that provided by fischertechnik.

Il est interdit de recharger des piles qui ne sont pas des accumulateurs

- Le chargement des accumulateurs doit toujours se faire par des adultes
- Retirer les accumulateurs du support de pile avant de les recharger.
- Veiller à la polarité correcte lors de la mise en place des piles.
- Retirer impérativement les piles ou accumulateurs vides du jouet.
- Il est interdit de court-circuiter les bornes de raccordement.
- Jeter les piles usagées dans un conteneur spécial réservé à cet effet.
- Ne pas introduire les fils dans une prise!
- Contrôlez régulièrement le chargeur en vue d'éventuelles détériorations
- En cas de détérioration, il est interdit d'utiliser le chargeur jusqu'à ce qu'il ait été intégralement réparé
- Tous les composants électriques (moteurs, lampes) ne doivent être branchés aux alimentations électriques uniquement que par la société

fischertechnik.

Niet-oplaadbare batterijen mogen niet worden opgeladen.

- Oplaadbare batterijen mogen uitsluitend door volwassenen worden opgeladen.
- Oplaadbare batterijen moeten uit de batterijhouder worden verwijderd, voordat deze worden opgeladen.
- De batterijen moeten met de juiste polariteit worden geplaatst.
- Lege batterijen moeten uit het speelgoed worden verwijderd.
- De aansluitklemmen mogen niet worden kortgesloten.
- Aflereren gebruikte batterijen bij het klein chemisch afval (KCA).
- Geen draden in de contactdoos steken!
- Laadtoestel regelmatig controleren op schade. Bij schade mag het laadtoestel niet meer gebruikt worden tot het volledig hersteld is.
- Alle elektrische componenten (motoren, lampen) mogen uitsluitend op stroomvoorzieningen van fischertechnik worden aangesloten.

Las pilas no recargables no pueden ser cargadas

- Las pilas recargables sólo pueden ser cargadas por un adulto
- Las pilas recargables deben ser extraídas del compartimiento de pilas antes de que sean cargadas.
- Las pilas deben ser colocadas con la polaridad correcta.
- Las pilas descargadas deben ser extraídas del juguete
- Los bornes de conexión no pueden ser puestos en cortocircuito.
- Retirar las baterías viejas, desechándolas en un depósito de basuras especiales.
- No introducir hilos en la toma de corriente!
- Comprobar con regularidad si el cargador presenta daños. En caso de presentar daños, el cargador no debe volver a ser utilizado hasta que esté completamente reparado.
- Todos los componentes eléctricos (motores, luces) deben conectarse a la alimentación de corriente de la técnica fischer exclusivamente.

Pilhas não recarregáveis não devem ser novamente carregadas.

- Pilhas recarregáveis somente devem ser recarregadas por adultos.
- Pilhas recarregáveis devem ser retiradas do compartimento de pilhas antes de serem carregadas.
- As pilhas devem ser colocadas com a polaridade correta.
- As pilhas descarregadas devem ser retiradas do brinquedo.
- Os terminais de conexão não devem ser curto-circuitados.
- Eliminar as baterias esgotadas como desperdício perigoso
- Nunca introduzir fios na tomada!

Informação importante!

Em caso de curto-circuito, a bateria de íons de lítio de 9V se desliga automaticamente por razões de segurança. Para reativá-la, será preciso carregá-la brevemente com um dispositivo de carregamento através da porta USB-C. Assim, a tensão total voltará a ficar disponível. Utilize cabos de carregamento anexos da fischertechnik.

Nota importante!

In caso di corto circuito, per motivi di sicurezza la batteria agli ioni di litio da 9V si spegne automaticamente. Per poterla riattivare, è necessario ricaricarla brevemente con il caricabatterie mediante la presa USB-C. In questo modo la completa tensione è nuovamente disponibile. Utilizzare esclusivamente il cavo di ricarica fornito da fischertechnik.

Важное указание!

В случае короткого замыкания литий-ионный аккумулятор 9 В из соображений безопасности автоматически отключается. Чтобы активировать аккумулятор, ненадолго подключите к нему зарядное устройство через разъем USB-C. После зарядки аккумулятора снова будет выдавать полное напряжение. Используйте только зарядный кабель из комплекта поставки fischertechnik.

重要提示!

一旦发生短路，则 9V 锂离子蓄电池出于安全原因会自动切断。若要重新启用，必须使用充电器通过 USB-C 插口短时间充电。然后便可以再次提供全部电压。仅使用 fischertechnik 随附的充电线。

- Verificar regularmente se o carregador apresenta danos. Em caso de dano, o carregador não deverá ser utilizado enquanto não estiver plenamente consertado.
- Todas as peças componentes elétricas (motores, lâmpadas) só podem ser exclusivamente conectadas em abastecimentos de corrente da fischertechnik.

Le batterie non ricaricabili non devono essere ricaricate

- Le batterie ricaricabili devono essere ricaricate da persone adulte
- Le batterie ricaricabili si devono estrarre dal supporto prima di ricaricarle.
- Le batterie si devono inserire rispettando la polarità.
- Togliere le batterie dal giocattolo quando sono scariche
- I morsetti di allacciamento non devono essere cortocircuitati.
- Smaltire le batterie usate negli appositi contenitori per la raccolta differenziata.
- Non inserire i fili nella presa elettrica.
- Controllare periodicamente se il caricabatterie presenta dei danni. In caso di danni, il caricabatterie non deve più essere utilizzato fino alla riparazione.
- Tutti i componenti elettrici (motori, lampadine) devono essere collegati esclusivamente ad alimentatori fischertechnik.

Не пытайтесь заряжать неперезаряжаемые батарейки.

- Зарядку перезаряжаемых аккумуляторов разрешается выполнять только взрослым.
- Перед зарядкой перезаряжаемых аккумуляторов извлеките их из аккумуляторного отсека.
- При установке аккумуляторов на место соблюдайте полярность.
- Разряженные батарейки необходимо извлечь из игрушки.
- Не замыкайте накоротко соединительные клеммы.
- Использованные батареи утилизировать как спецотходы.
- Не вставляйте в розетку провода!
- Регулярно проверяйте зарядное устройство на отсутствие повреждений. При наличии повреждений использовать зарядное устройство до выполнения его полного ремонта не разрешается.
- Все электрические детали (электромоторы, лампочки.) можно подключать только к источникам электропитания от fischertechnik.

不得给非充电电池充电

- 只允许由成年人给充电电池充电
- 在充电前必须将充电电池从电池夹中取出。
- 必须按照正负极正确放入电池。
- 必须从玩具中取出没有电的电池
- 接线柱不允许被短路。
- 用完了的电池应作为特种垃圾处理。
- 禁止将金属丝插入插座!
- 经常检查充电器是否有损坏情况。如果充电器有损，直到完全修好为止不可以再使用。
- 只允许将所有电气部件(传感器，电机，灯泡)与慧鱼技术产品的电源装置相连接

- Das Produkt darf nur mit einer der folgenden fischertechnik Energiequellen benutzt werden: Art-Nr.: 203864 Batteriehalter 9V oder Art.-Nr.: 35537 Accu Pack 8,4V oder Netzgerät 9VDC, 2,3-2,5A
- The product may only be used with one of the following fischertechnik energy sources: Art No.: 203864 battery tray 9V or Art No.: 35537 Accu Pack 8,4V or Power Supply 9VDC 2,3-2,5A. You are not allowed to use 9V NiMH accu packs in this product.
- L'utilisation de ce produit n'est permis qu'avec l'une des sources d'énergie fischertechnik suivantes: Art. n° : 203864 support de pile 9 volts ou Art. n° : 35537 pack d'accumulateurs 8,4 volts ou unité d'alimentation 9VDC 2,3-2,5A
- Het product mag uitsluitend met een van de volgende fischertechnik energiebronnen worden gebruikt: art.nr.: 203864 batterijhouder 9V of art.nr.: 35537 accupack 8,4V of Voedingseenheid 9VDC 2,3-2,5A.
- El producto se debe utilizar únicamente con una de las siguientes fuentes de energía: Art. No. 203864 soporte de pila de 9V o Art. No. 35537 paquete acumulador de 8,4V o unidad de alimentación 9VDC 2,3-2,5A.
- O produto somente pode ser utilizado com uma das seguintes fontes de energia da fischertechnik: art. n°: 203864 Suporte de bateria de 9 V ou art. n°: 35537 Bloco de bateria de 8,4V ou unidade de alimentação 9VDC 2,3-2,5A.
- Questo prodotto può essere utilizzato solo con le seguenti fonti di energia fischertechnik: cod. prod.: 203864 portabatteria da 9V oppure cod. prod.: 35537 confezione batterie da 8,4V oppure unità di alimentazione 9VDC 2,3-2,5A.
- Игрушку можно использовать только с одним из следующих источников энергии от fischertechnik: арт. №: 203864 держатель батарейки 9В или арт. №: 35537 Accu Pack 8,4В
- 该商品只允许使用如下的慧鱼 (fischertechnik) 电源: 货号: 203864, 9V DC电池盒 货号: 35537, 8.4V 电池 (Accu Pack)

- Lies die Anleitung vor Versuchsbeginn, befolge sie und halte sie nachschlagbereit.
- Bewahre den Experimentierkasten außerhalb der Reichweite von kleinen Kindern auf.
- Alle Einzelteile, insbesondere bewegliche Teile sind falls notwendig zu warten und zu reinigen.
- Achtung! Verletzungsgefahr an Bauteilen mit funktionsbedingten scharfen Kanten und Spitzen!
- Read these instructions before starting experiments; ensure they are followed and kept readily available for reference.
- Keep the experiment kit out of reach of small children.
- All components, especially moving parts, should be maintained and cleaned as necessary.
- Caution! Be careful not to hurt yourself on components with sharp or pointed edges!
- Lisez le mode d'emploi avant de commencer les essais, suivez-le et maintenez-le à disposition afin que vous puissiez le consulter à tout moment.
- Rangez la boîte expérimentation hors de portée de mains des enfants en bas âge.
- Toutes les pièces détachées et en particulier les pièces mobiles, sont, si nécessaire, à entretenir et à nettoyer.
- Attention! Risque de blessure sur les éléments comportant des arêtes et o pointes vives indispensables au bon fonctionnement!
- Lees de gebruiksaanwijzing voor het begin van het experiment door, volg de aanwijzingen erin op en houd haar binnen handbereik voor als u het niet meer weet.
- Houd de experimenteerdoos uit de buurt van kleine kinderen.
- Alle onderdelen, vooral de bewegende delen, kunnen, indien noodzakelijk, onderhouden en gereinigd worden.
- Let op! U kunt zich bezeren aan bouwstenen met spherpe randen of punten!
- Lee estas instrucciones antes de iniciar el ensayo, cúmplelas y tenlas a mano para consultas.
- Guarda la caja de experimentación fuera del alcance de niños pequeños.
- Es necesario limpiar y mantener en buen estado todas las diferentes piezas - especialmente las piezas móviles.
- Attenzione! Esiste il pericolo di lesione con i pezzi di costruzione che hanno bordi e punte spigolosi necessari per la funzionalità del pezzo!
- Leia as instruções antes do início do experimento, observe-as e mantenha-as sempre à mão para verificação.
- Guarde a caixa de experimentos fora do alcance de crianças pequenas.
- Caso necessário, todas as peças individuais, especialmente peças móveis, tem que ser submetidas à manutenção e ser limpadas.
- Atenção! Perigo de ferimentos em peças componentes com cantos vivos e pontas obrigatórios para o funcionamento!
- Leggi le istruzioni prima di iniziare l'esperimento, rispettale e tienle a portata di mano per poterle consultare in caso di bisogno.
- Conserva la cassetta di sperimentazione lontano dalla portata dei bambini piccoli.
- Se necessario, tutti i singoli componenti, soprattutto le parti mobili, si devono eventualmente sottoporre a manutenzione e pulizia.
- Attenzione! Pericolo di lesioni dovute a componenti con spigoli vivi e punte per motivi funzionali!
- Прочитай инструкцию до начала эксперимента, выполняя её требования и держи наготове, чтобы обратиться к ней при необходимости.
- Храни набор для экспериментов в месте, недоступном для маленьких детей.
- Все детали, особенно подвижные, требуют ухода и чистки.
- Будьте осторожны! Об острые края деталей и и наконечники можно порезаться!
- 请在使用前阅读说明书，并遵守及妥善保管，以备将来参考。
- 实验构件要存放在幼儿够不到的地方。
- 必要时保养和清洁所有零件，尤指运动部件。
- 注意！因功能需要而带有锋利的棱边和尖角的部件可能会带来受伤危险！

Ratschläge an überwachende Erwachsene
Advice for supervising adults
Recommandations à l'attention des adultes chargés de la surveillance

Adviezen voor de volwassene die toezicht houdt
Consejos de supervisión para adultos
Conselhos para os adultos vigilantes

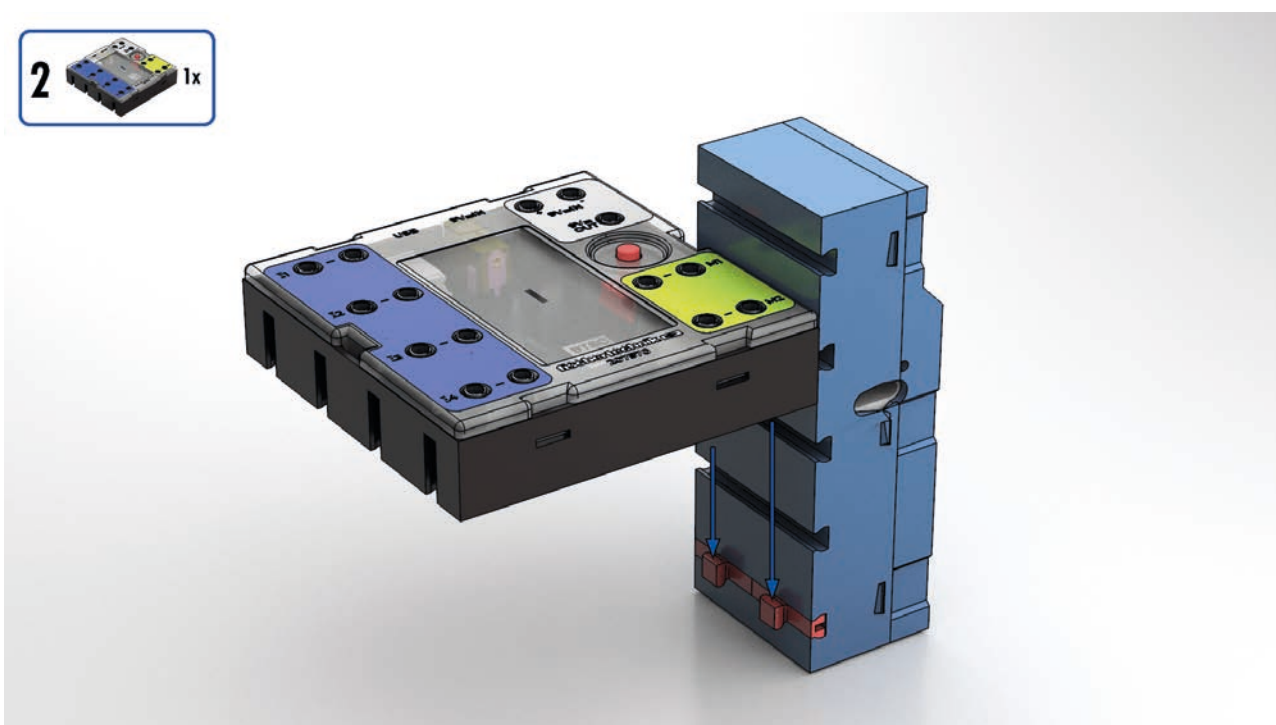
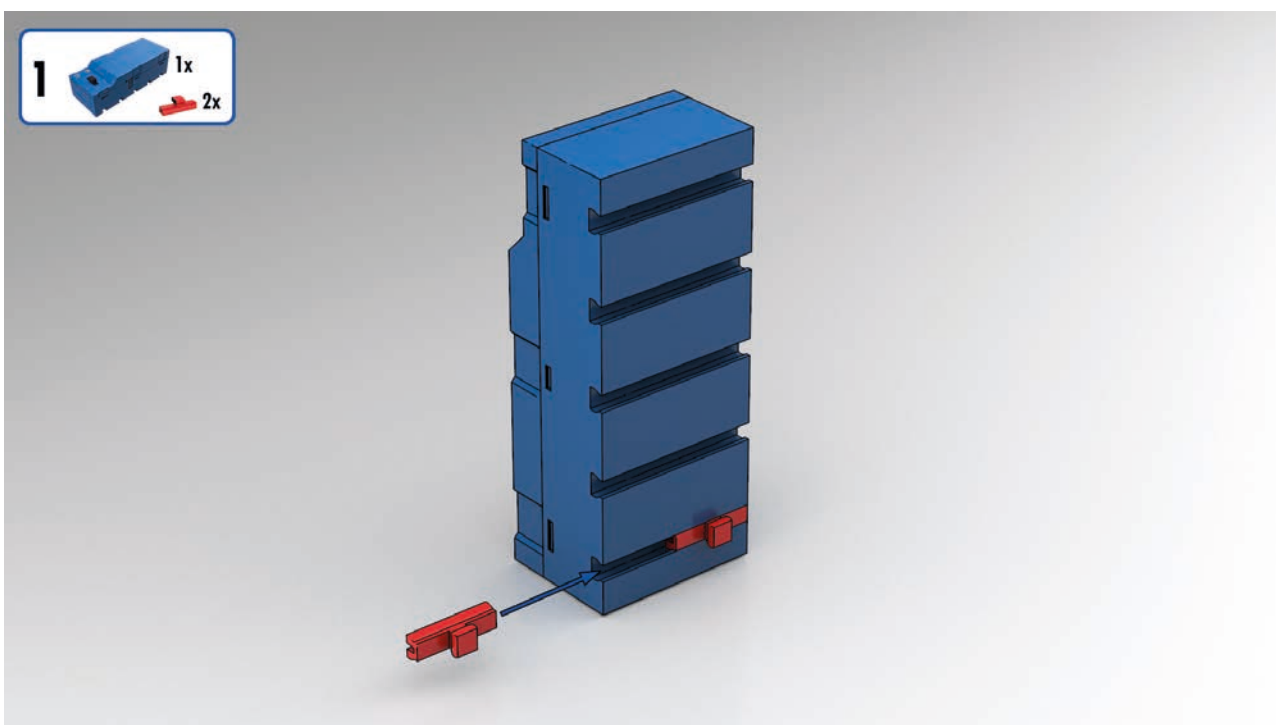
Consigli per gli adulti che sorvegliano
Советы контролирующим взрослым
给进行监督的成人的建议

- Ausschließlich für Kinder von mindestens 8 Jahren geeignet.
- Die Anleitungen sollen den Erwachsenen befähigen die Experimente im Hinblick auf die Eignung für das betreffende Kind abzuschätzen.
- Not intended for children under 8 years of age. The instructions are intended to enable adults to assess the experiment's suitability for the child concerned.
- Boîte exclusivement appropriée aux enfants de plus de 8 ans.
- Les instructions devraient permettre aux adultes d'évaluer si l'enfant concerné est apte à effectuer les essais respectifs.
- Uitsluitend geschikt voor kinderen vanaf minimaal 8 jaar.
- De gebruiksaanwijzingen dienen als hulp voor de volwassene om te kunnen beoordelen of de experimenten geschikt zijn voor het desbetreffende kind.
- Adecuado exclusivamente para niños de mínimo de 8 años.
- Las instrucciones deben facultar al adulto de evaluar el experimento con miras a su adecuación para el niño afectado.
- Adequado exclusivamente para crianças com, no mínimo, 8 anos.
- As instruções devem capacitar os adultos a avaliar os experimentos em relação à sua adequação para a criança pertinente.
- Adatti esclusivamente per bambini di almeno 8 anni di età.
- I manuali devono consentire all'adulto di saper valutare gli esperimenti in merito alla loro adeguatezza per il bambino in questione.
- Только для детей старше 8 лет.
- Эти инструкции дают взрослым возможность оценить эксперименты с точки зрения их пригодности для ребёнка.
- 只适合于 8 岁以上的儿童
- 说明书应该能让成人判断该实验是否适合想做实验的孩子玩。

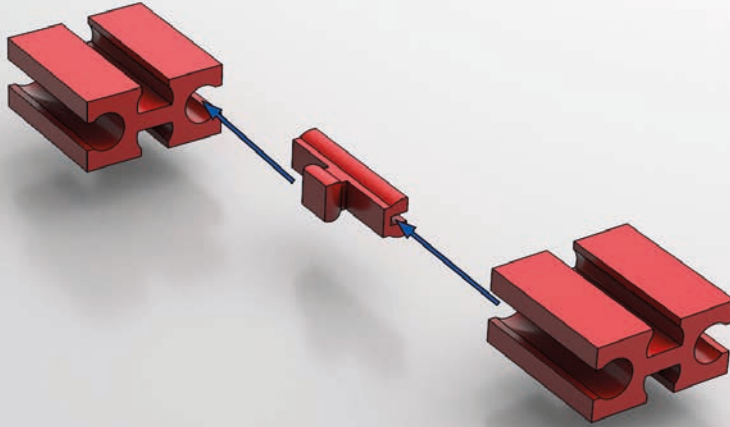
Blinklicht
Flashing light
Feu clignotant

Knipperlicht
Luz intermitente
Luz intermitente

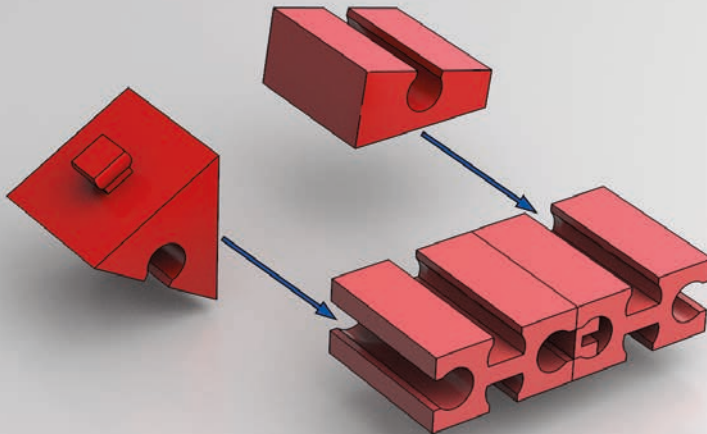
Luce lampeggiante
Мигающий свет
闪光灯





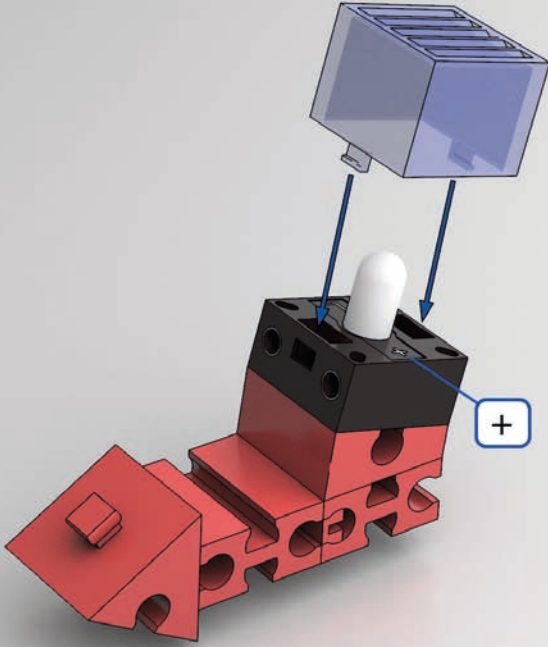
3  2x  1x



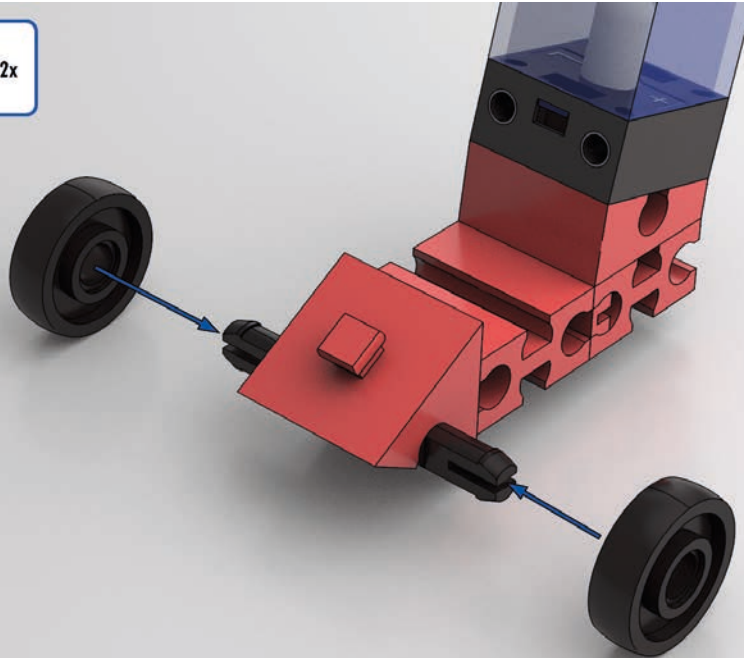
4  1x  1x



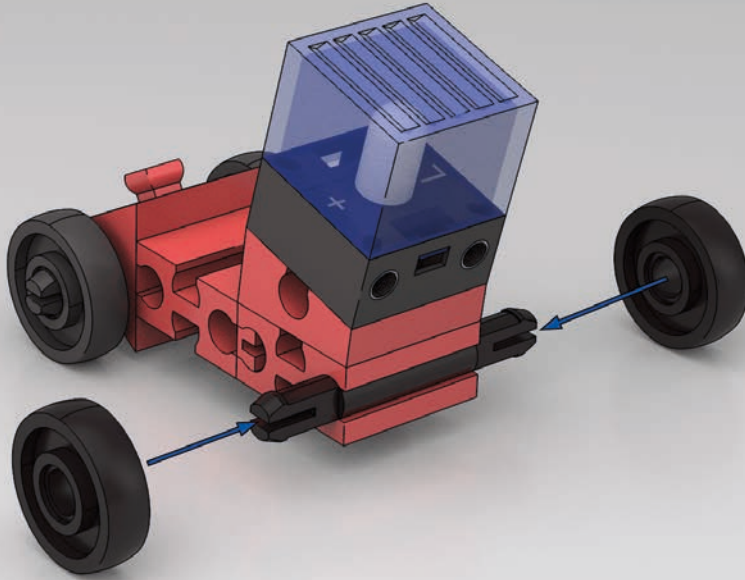
5  1x  1x

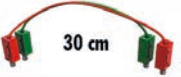



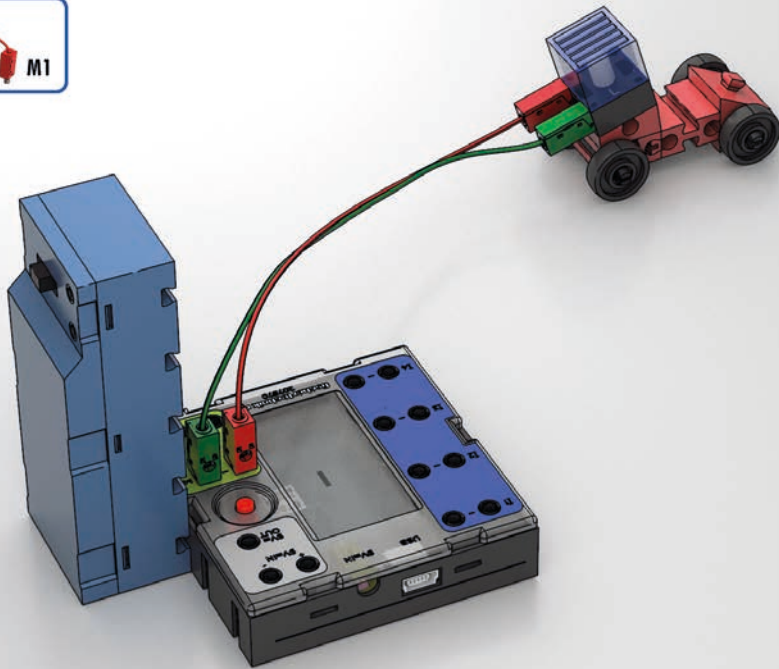
6  1x  2x



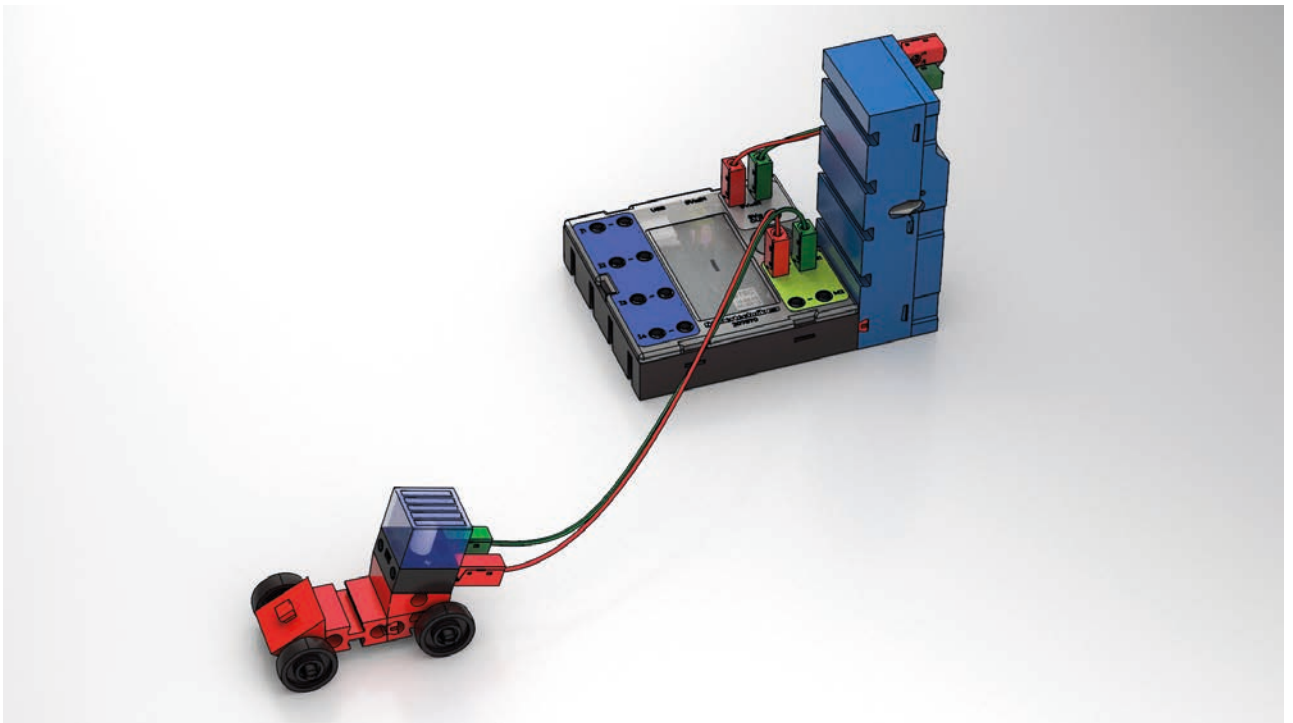
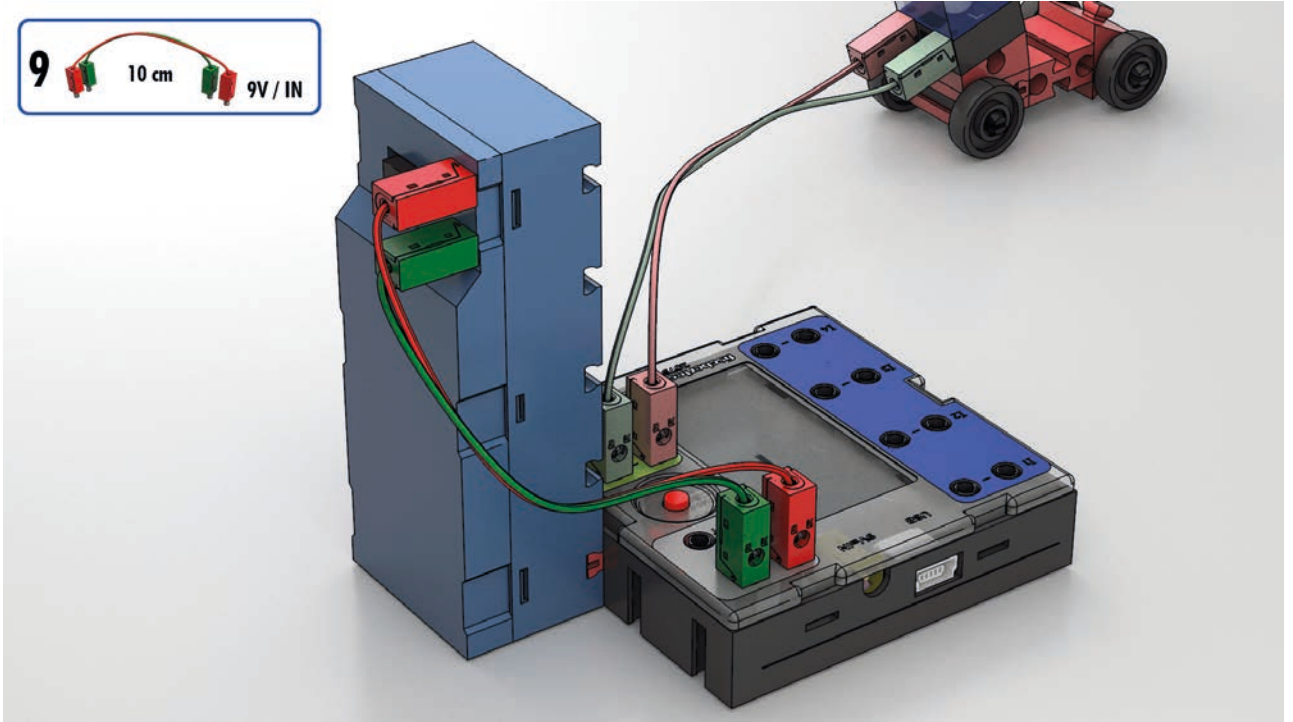
7  1x  2x



8  30 cm  M1



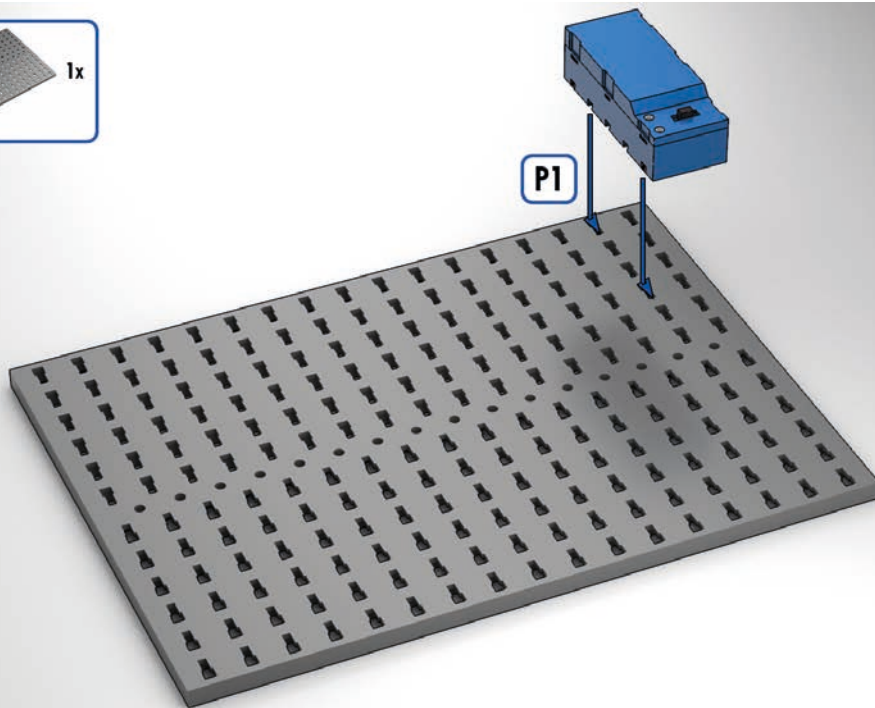
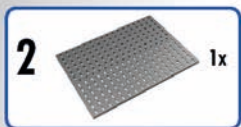
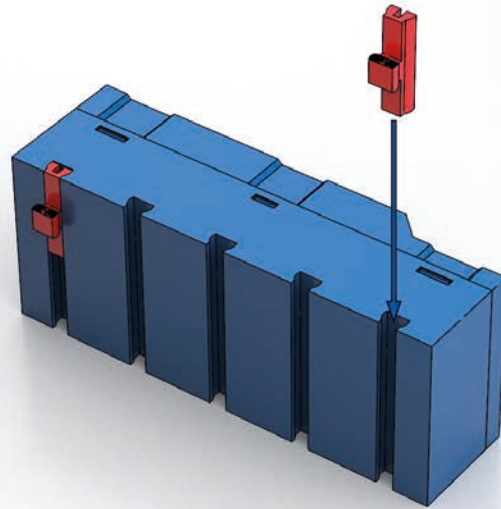
9 10 cm 9V / IN



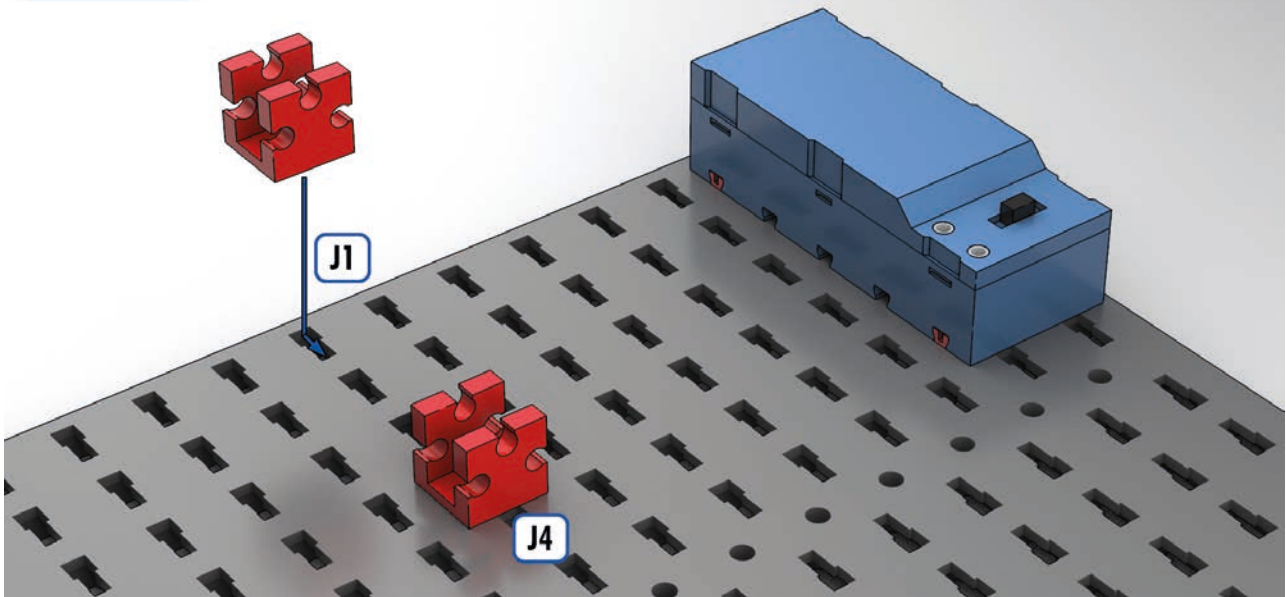
Ampel
Traffic light
Feu de signalisation

Verkeerslicht
Semáforo
Semáforo

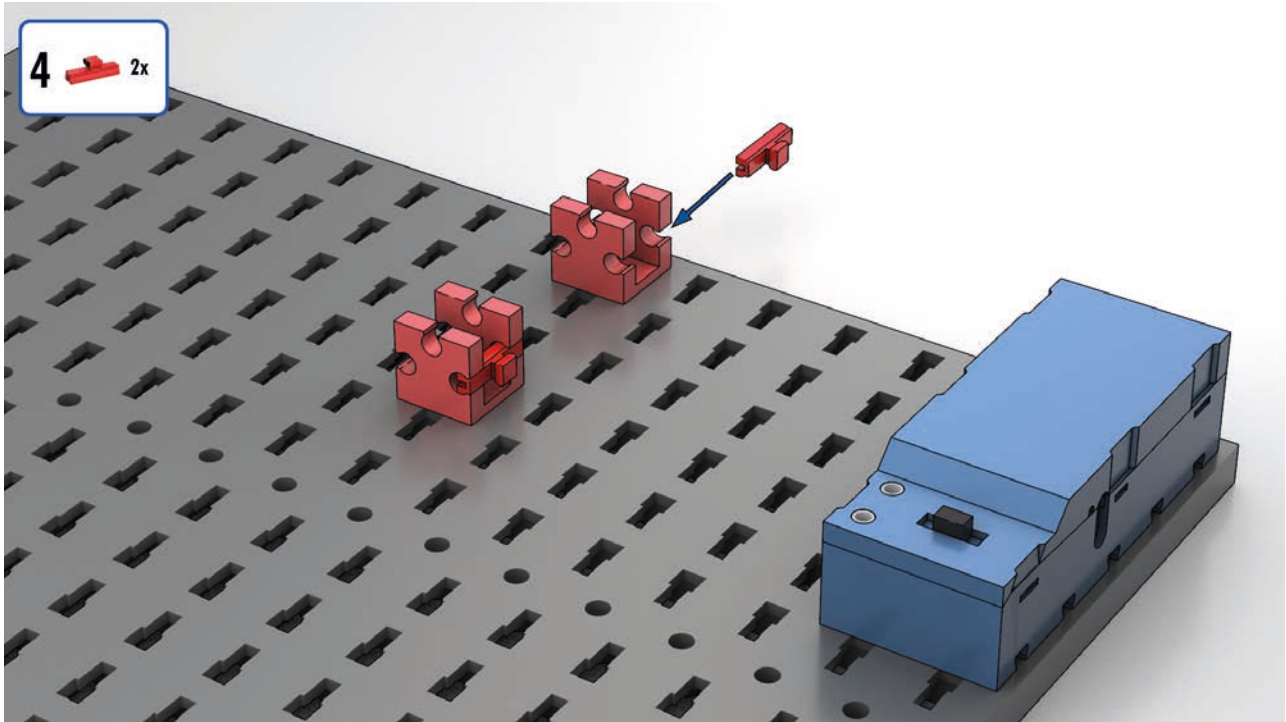
Semaforo
Светофор
交通灯

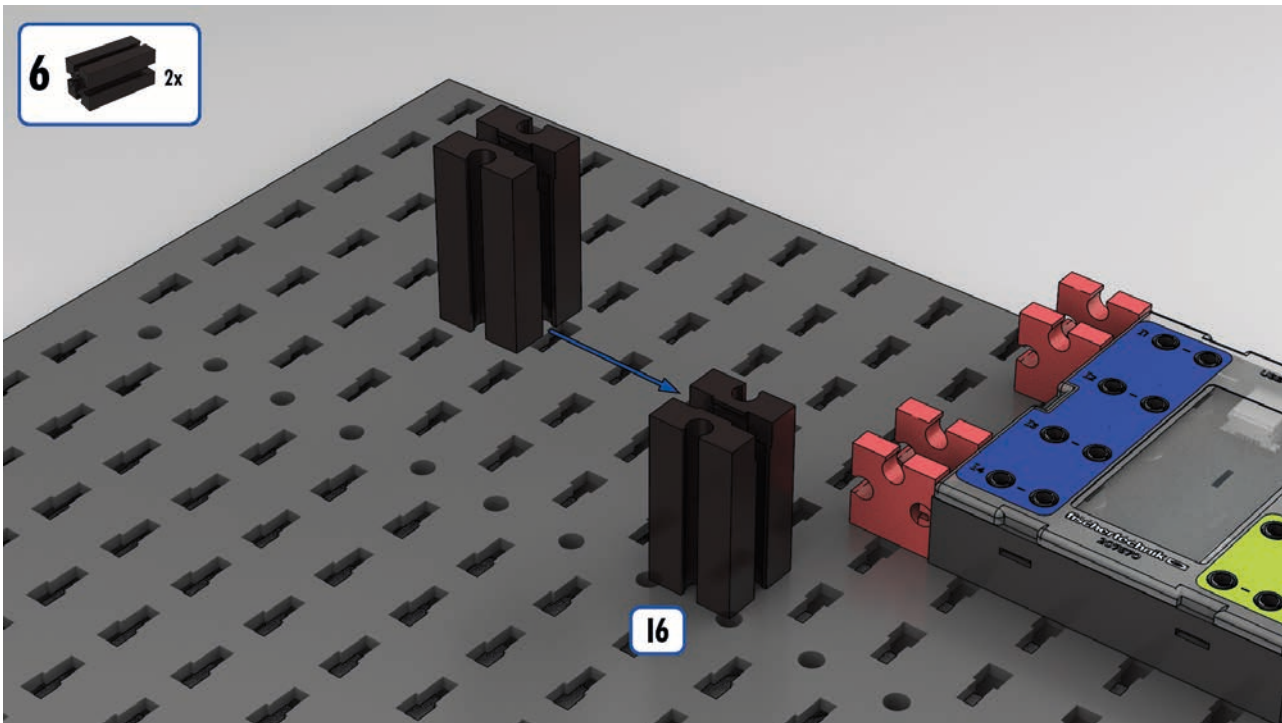
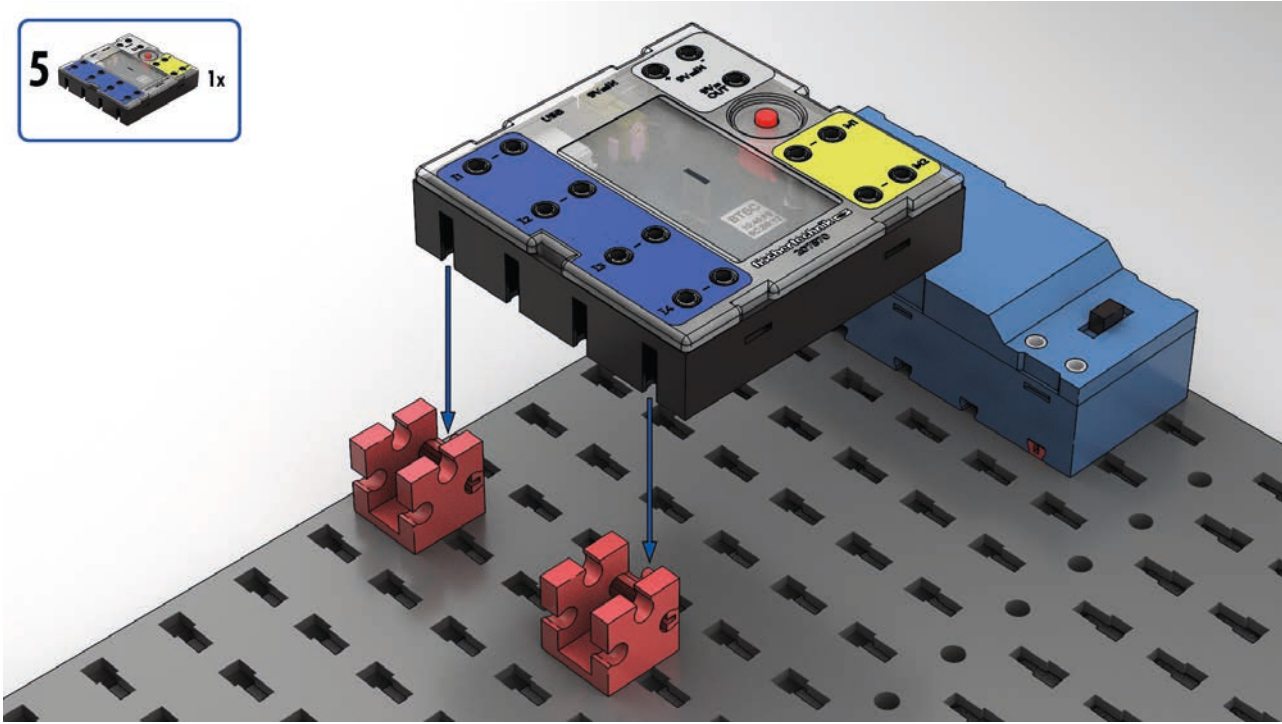


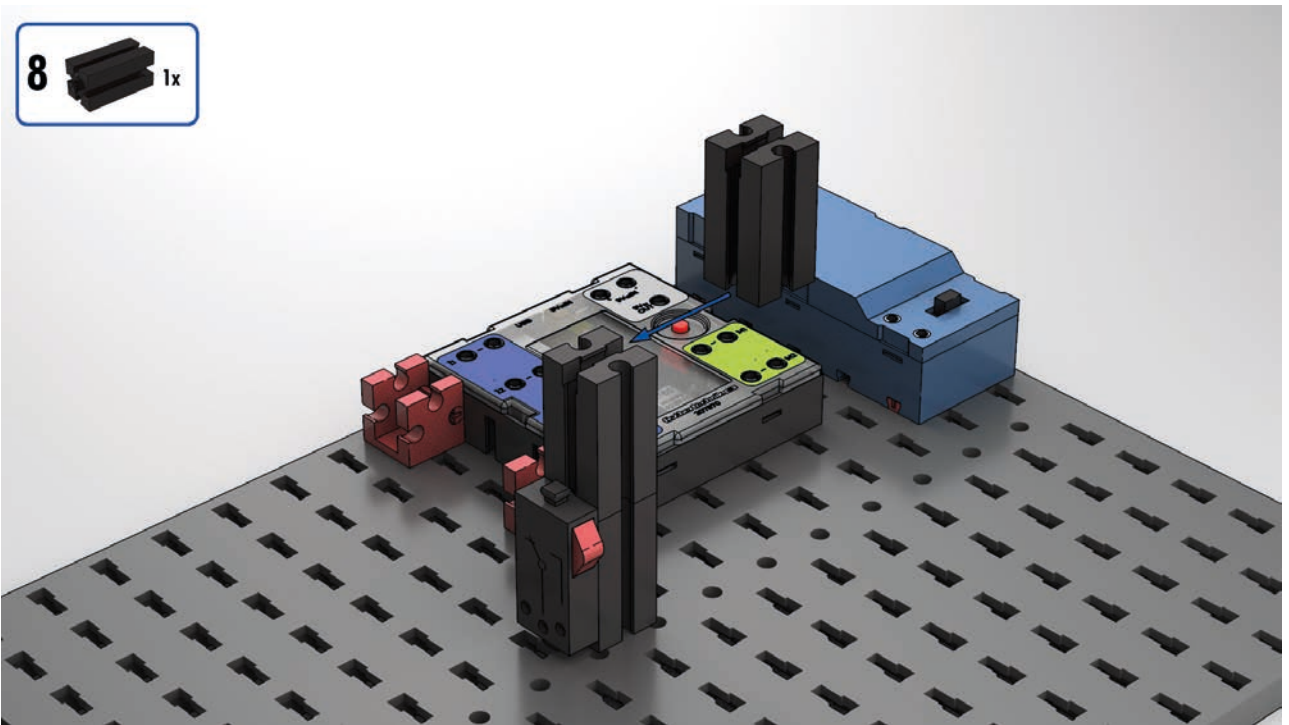
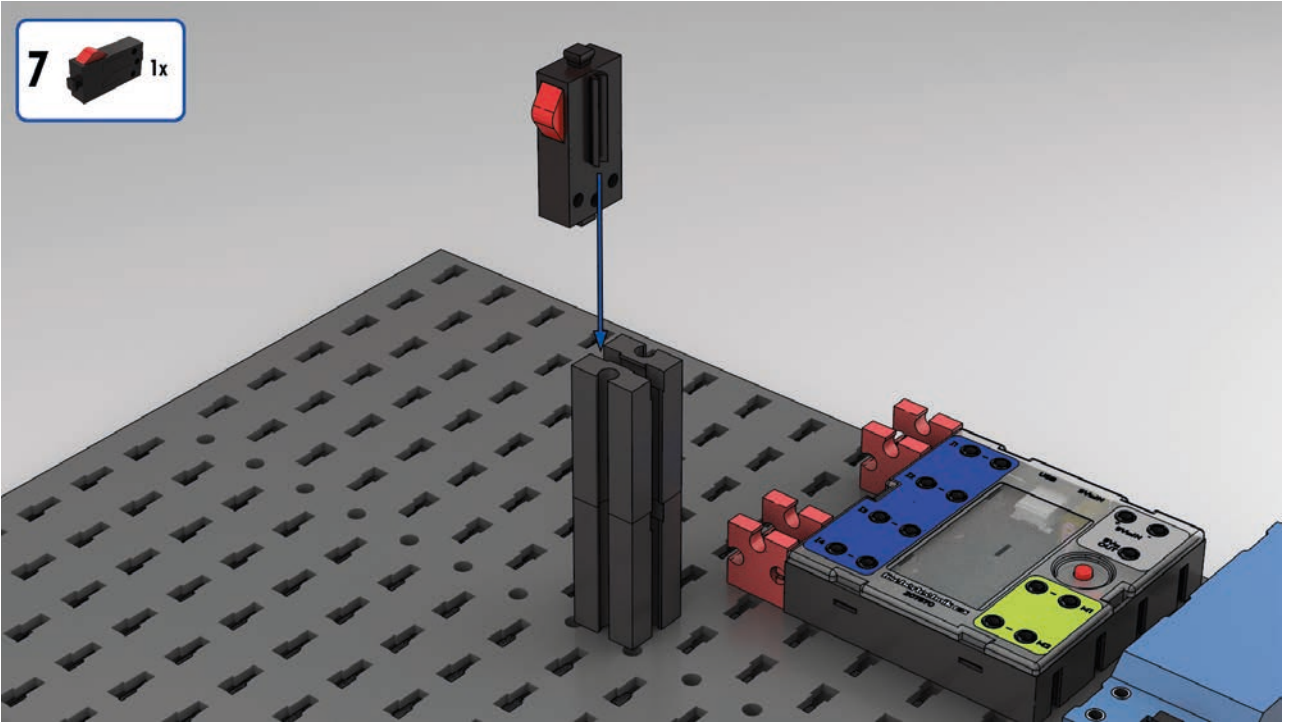
3  2x



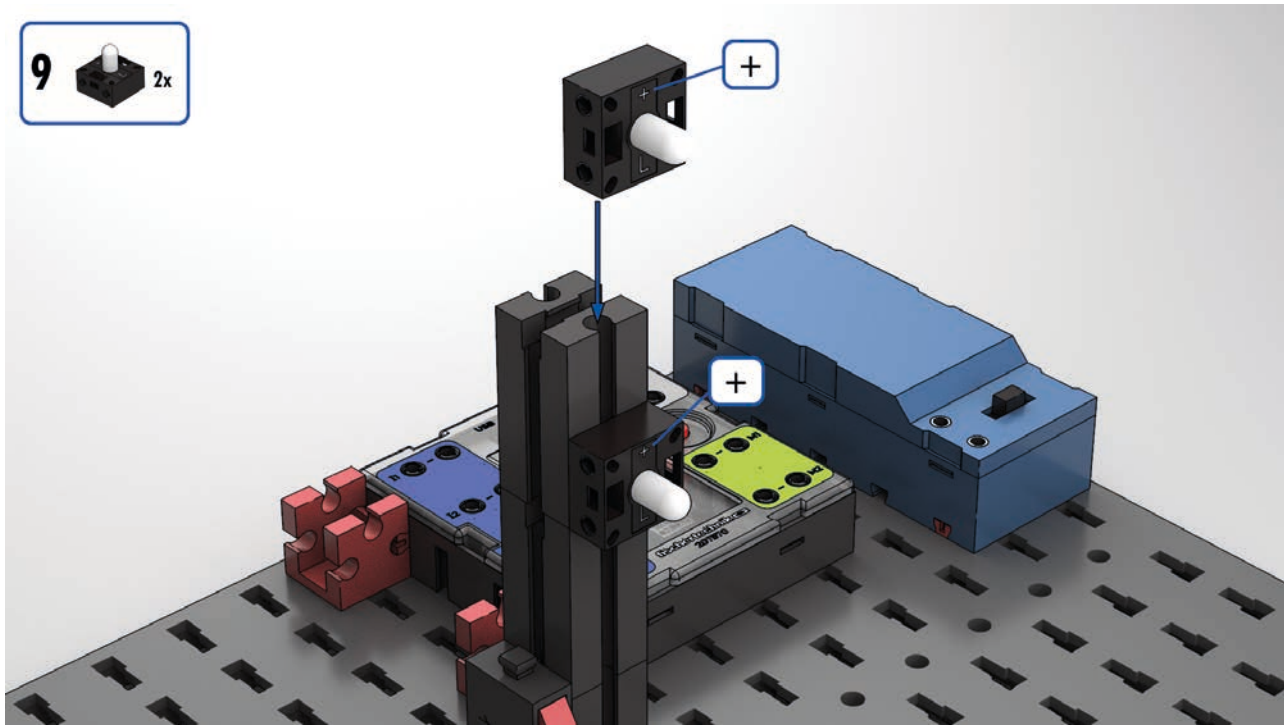
4  2x





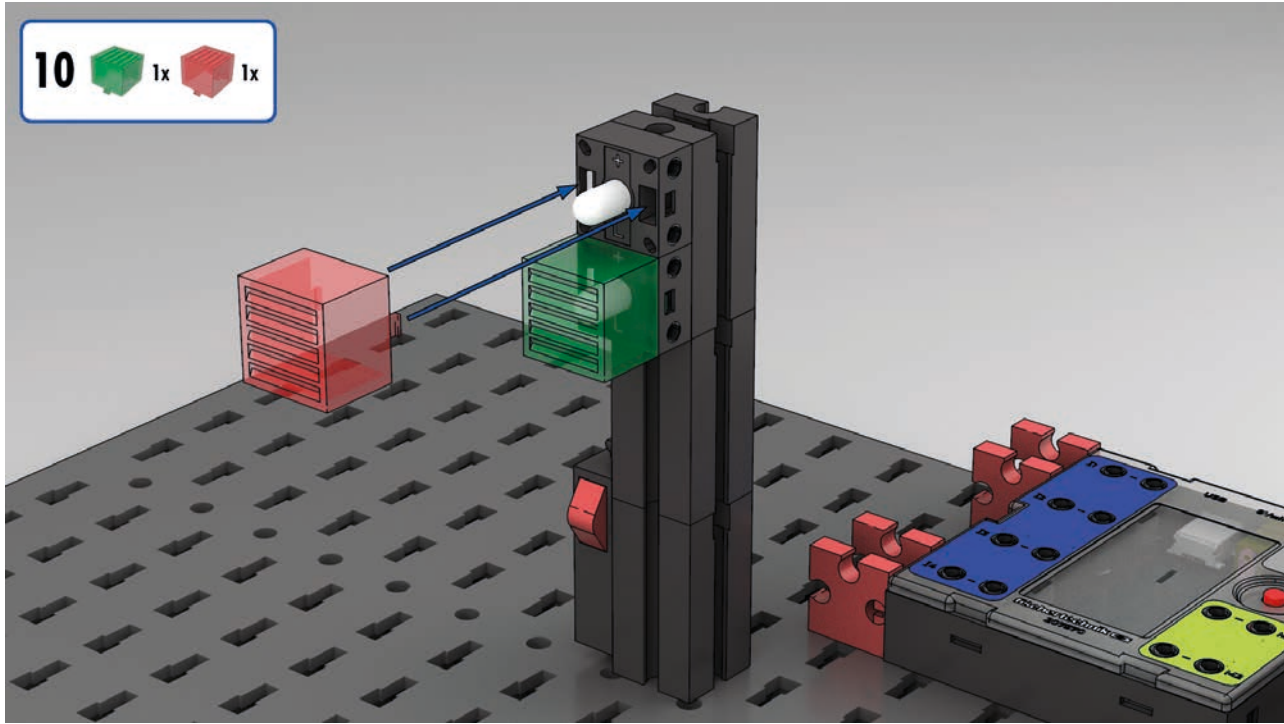


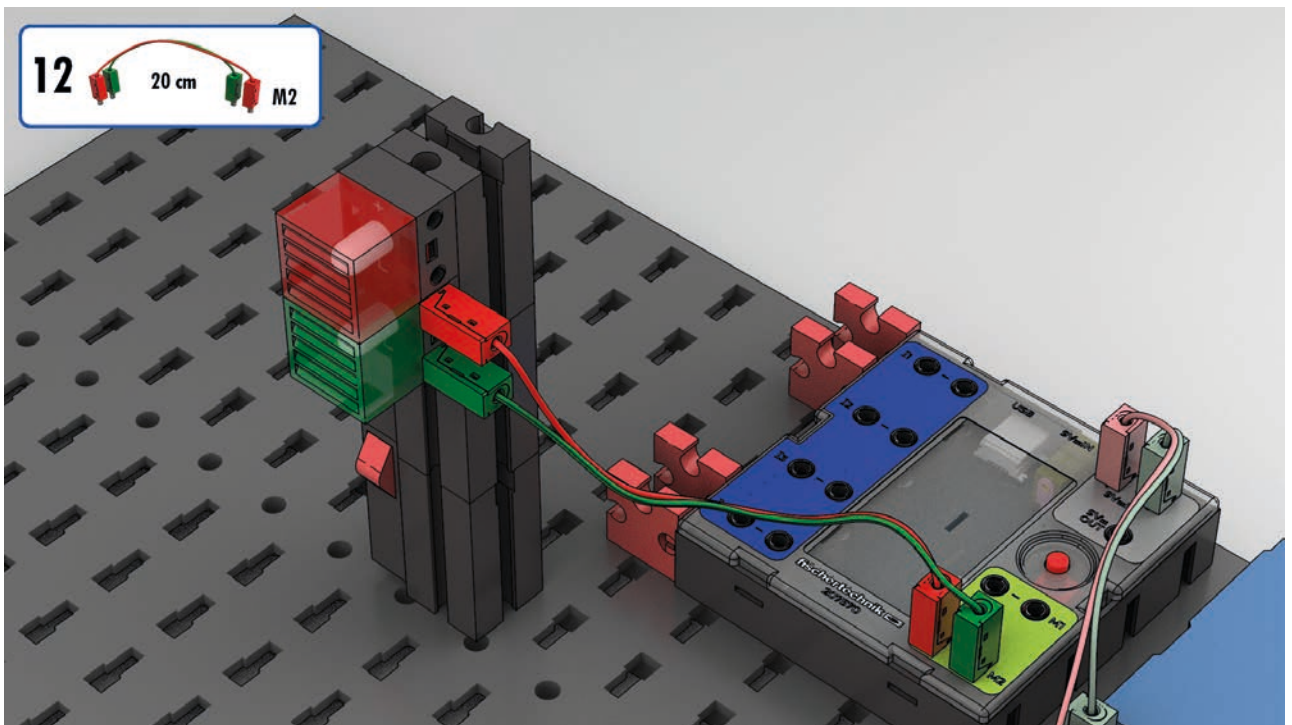
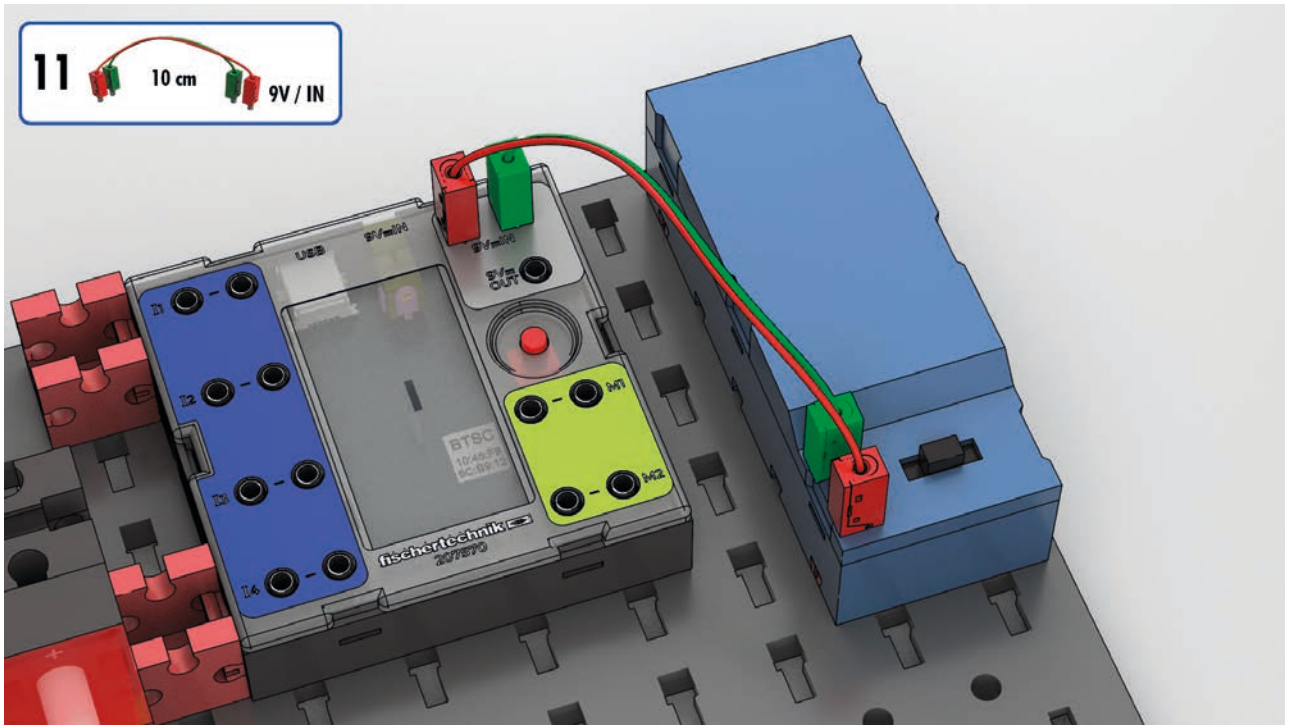


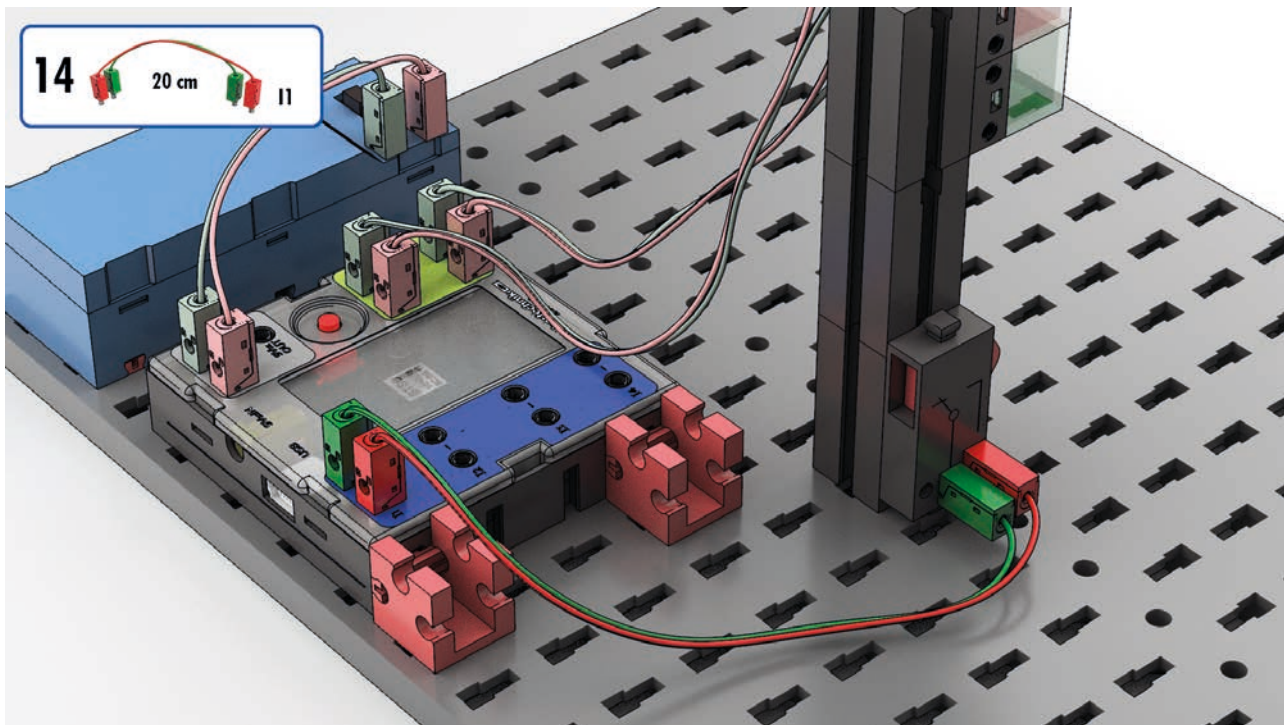
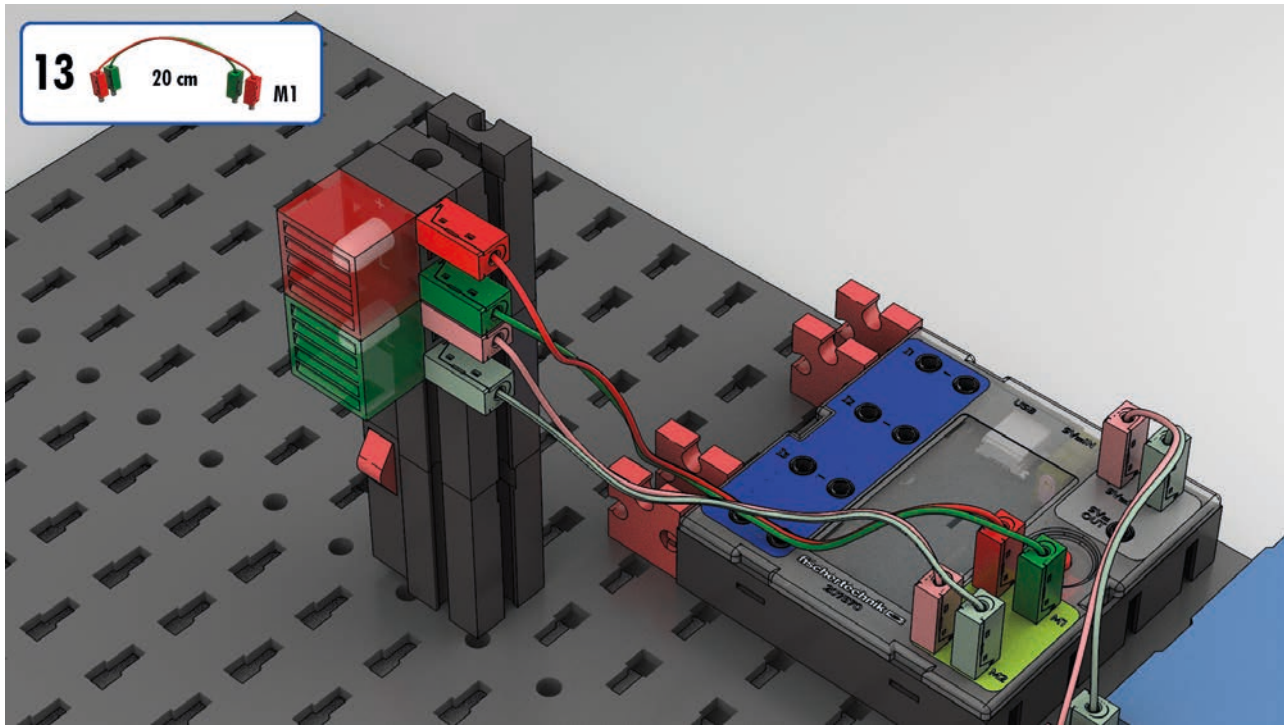
9  2x

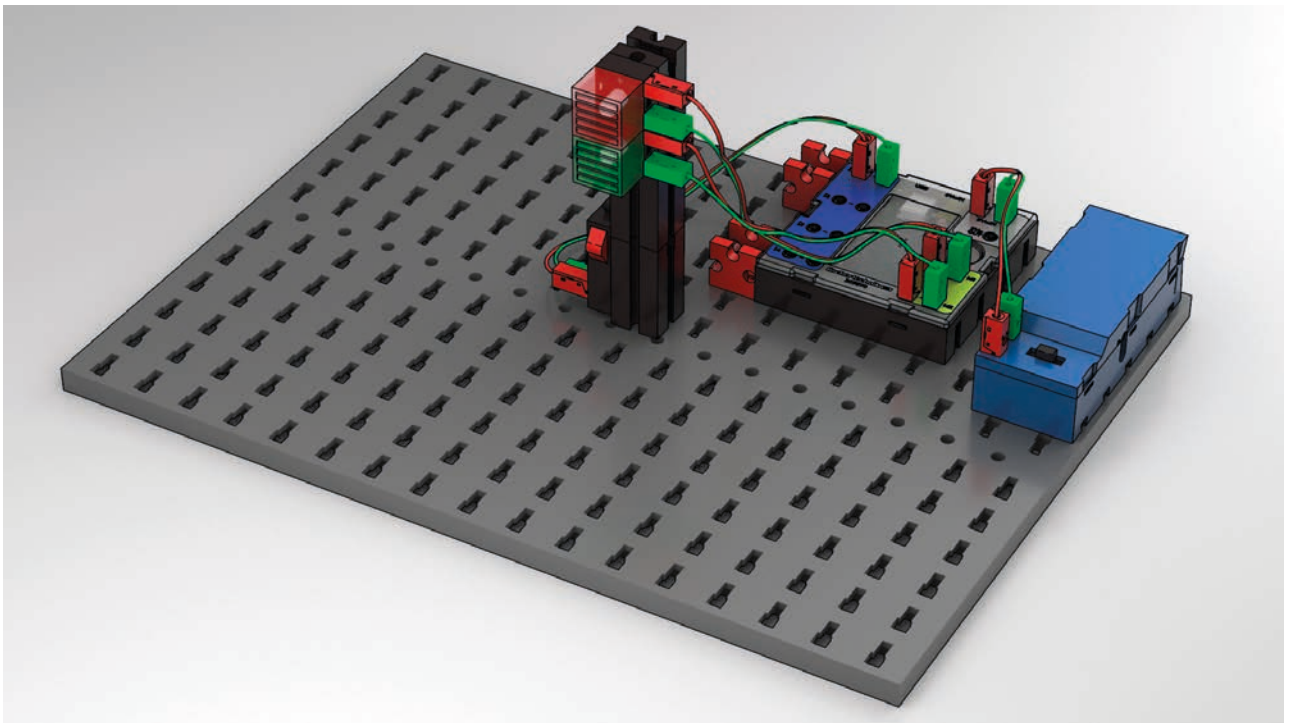


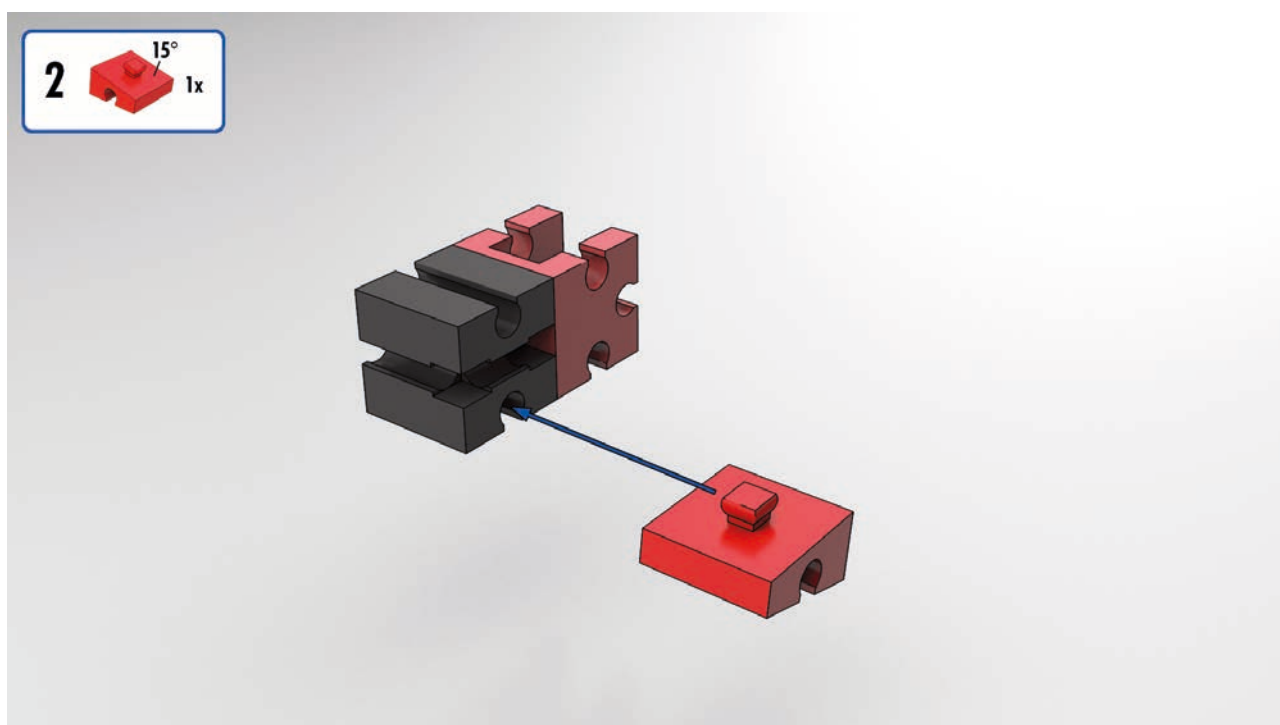
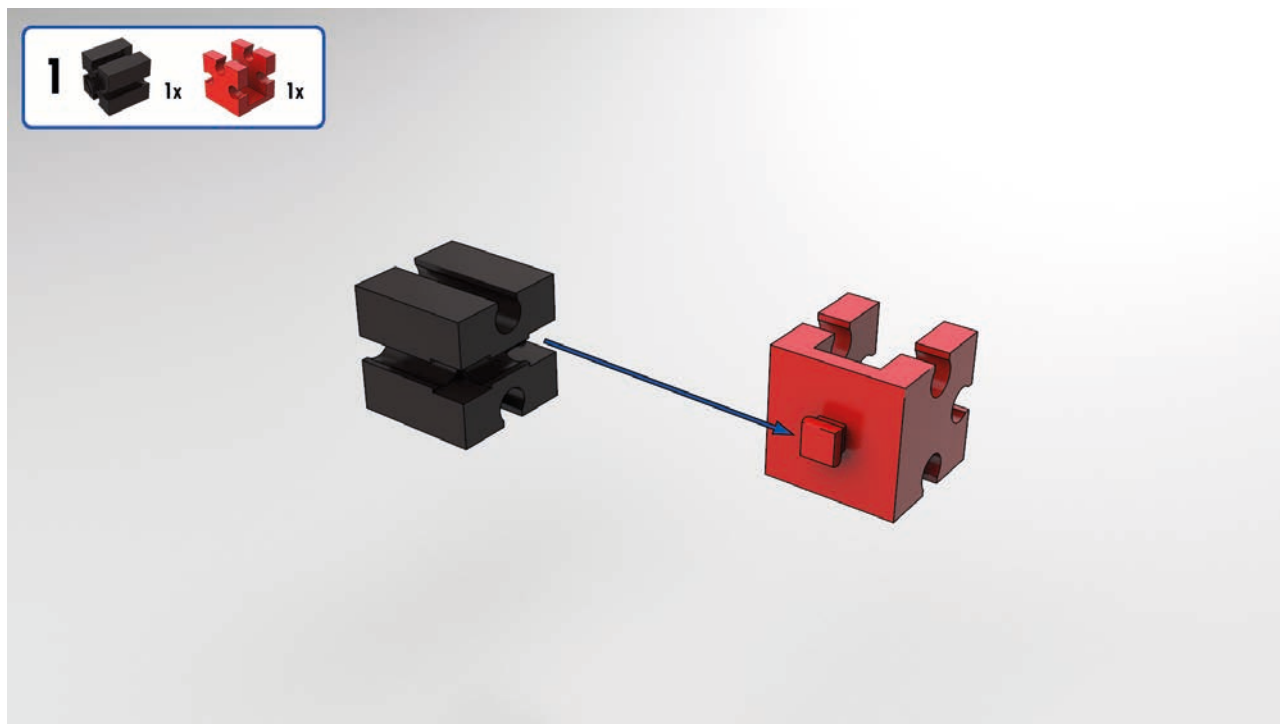
10  1x  1x



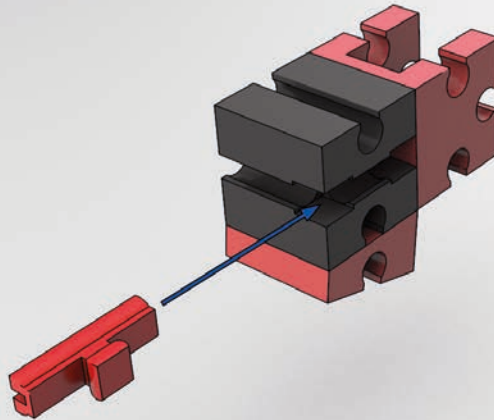




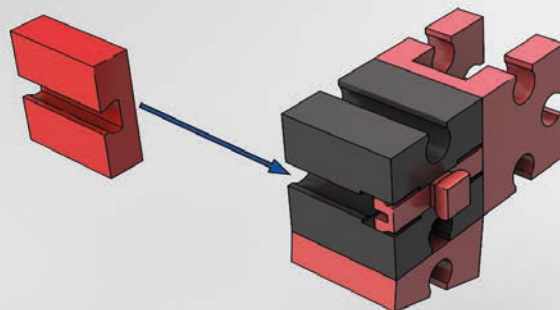


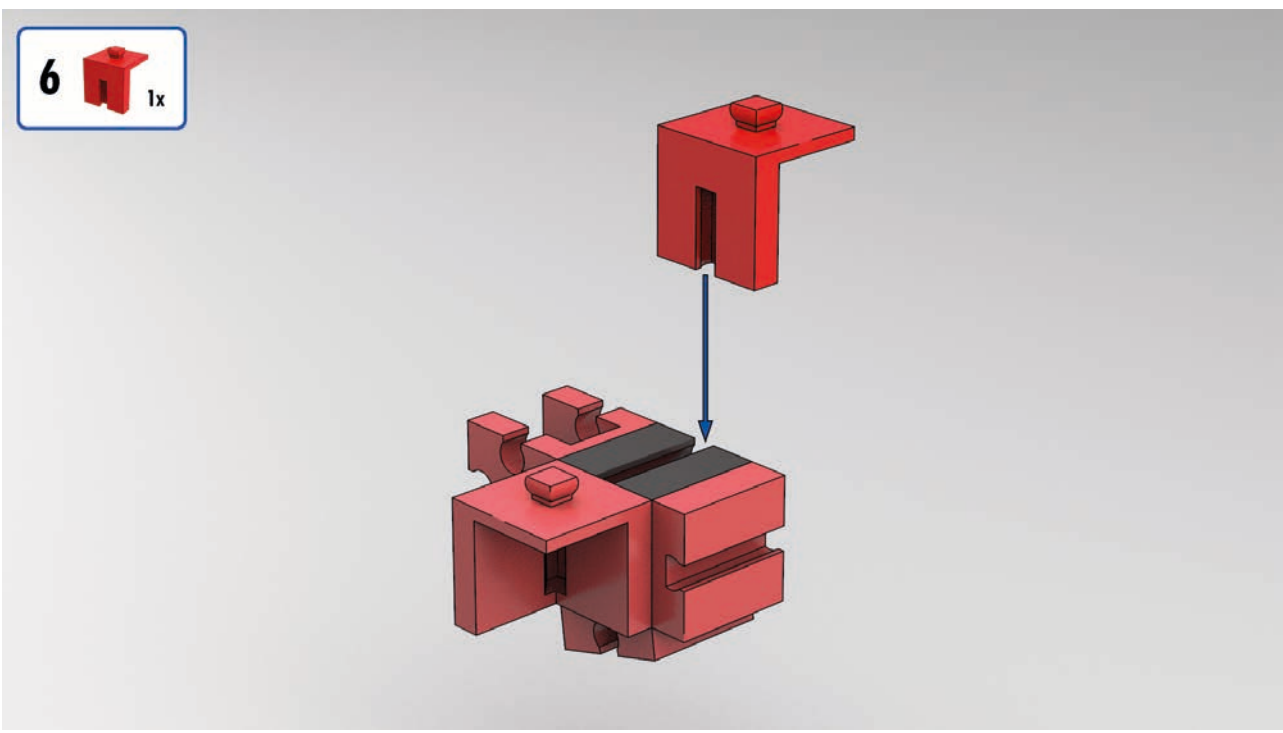
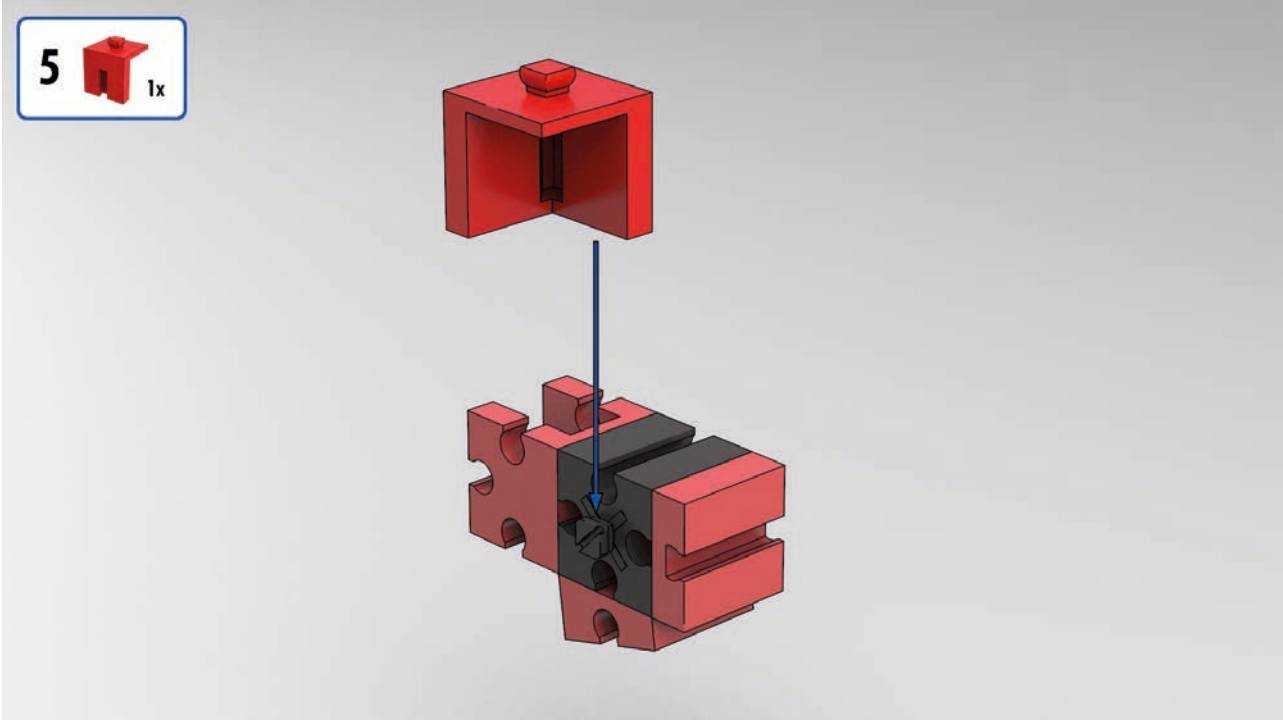


3  1x

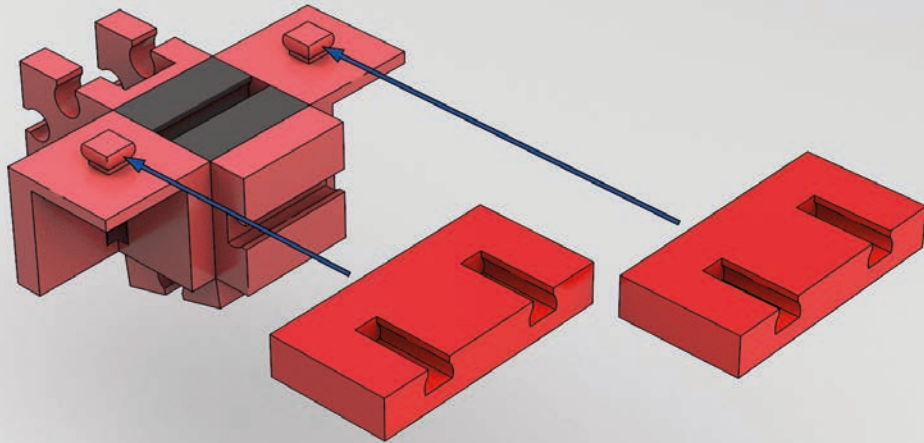


4  1x

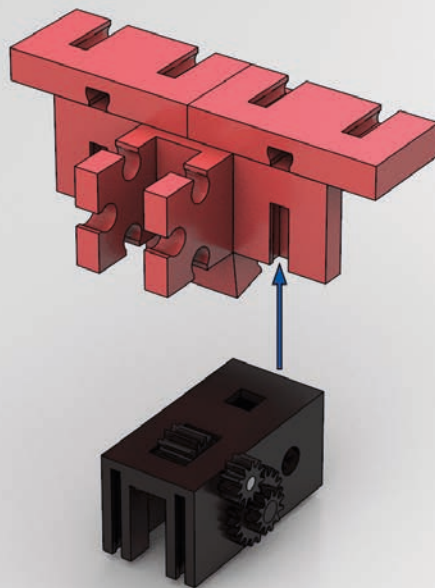


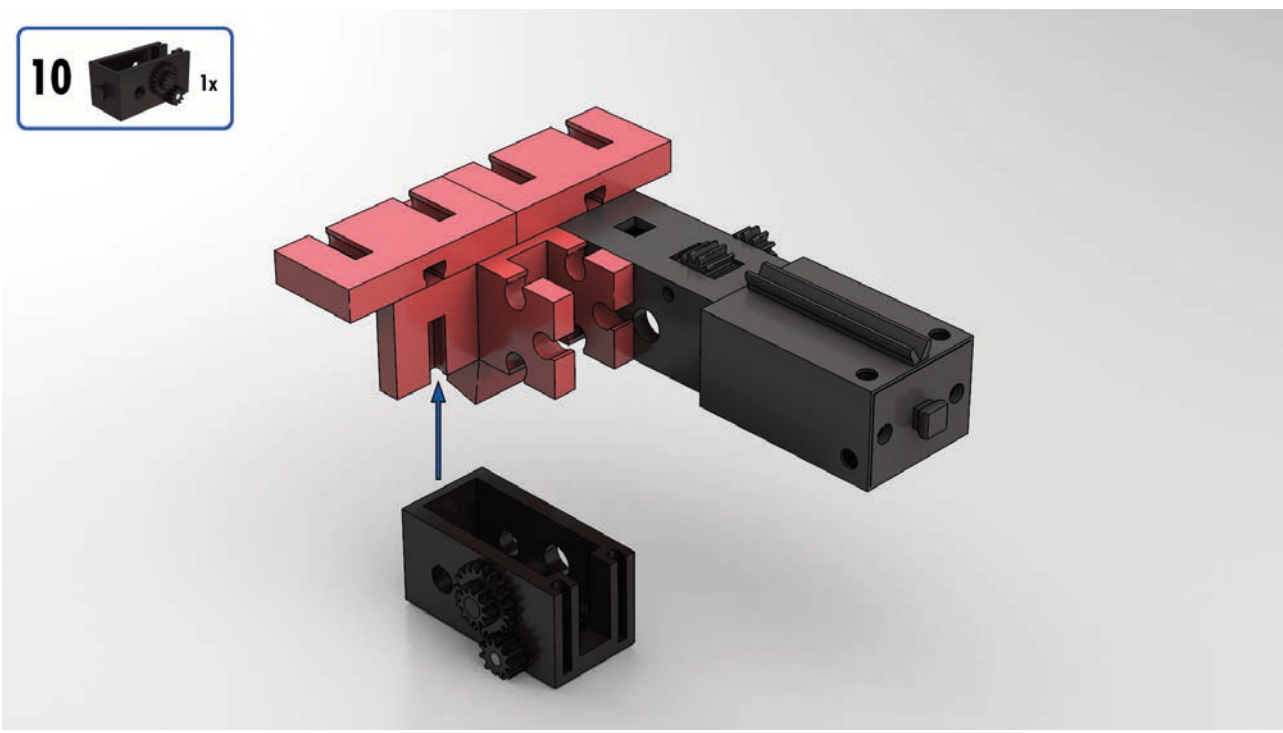
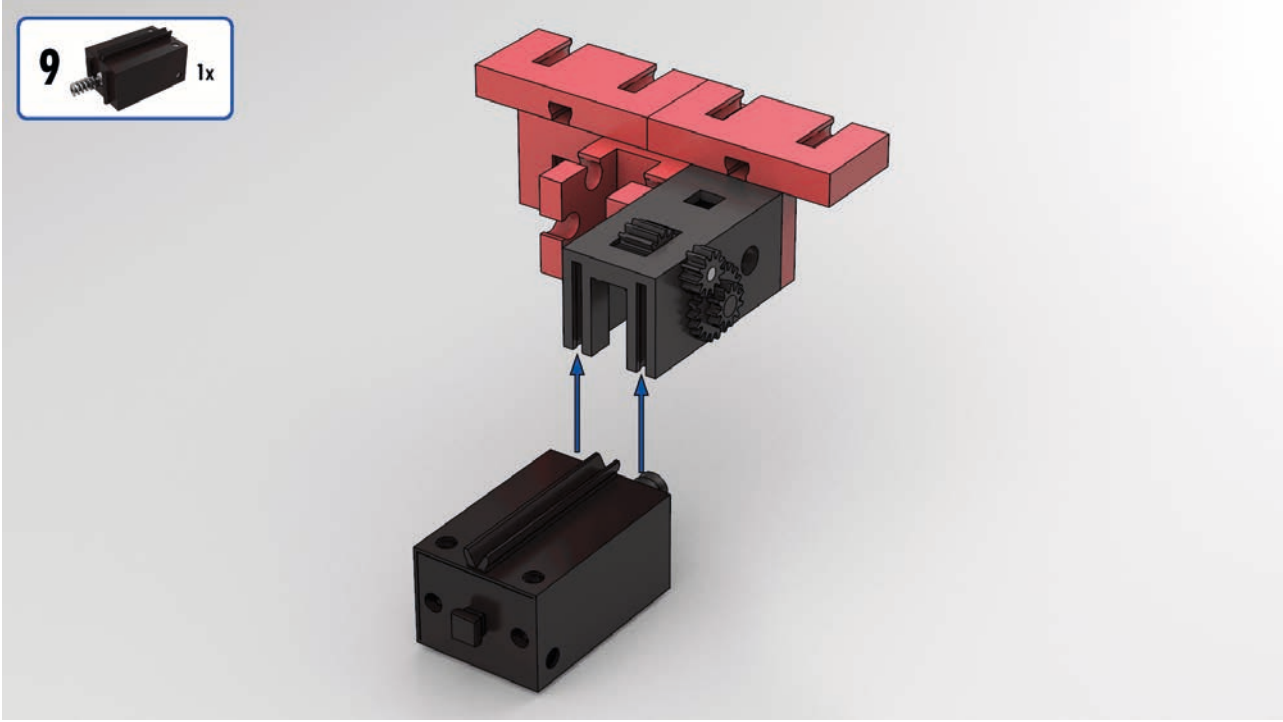


7  **2x**

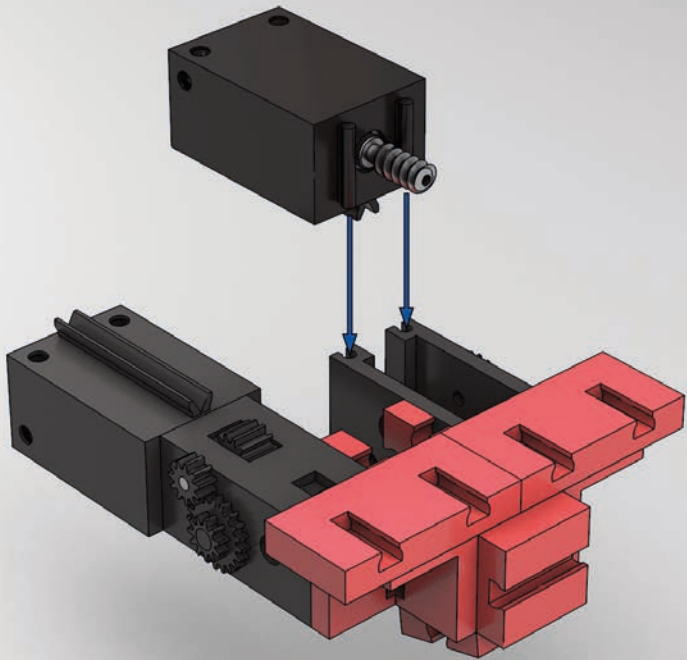


8  **1x**

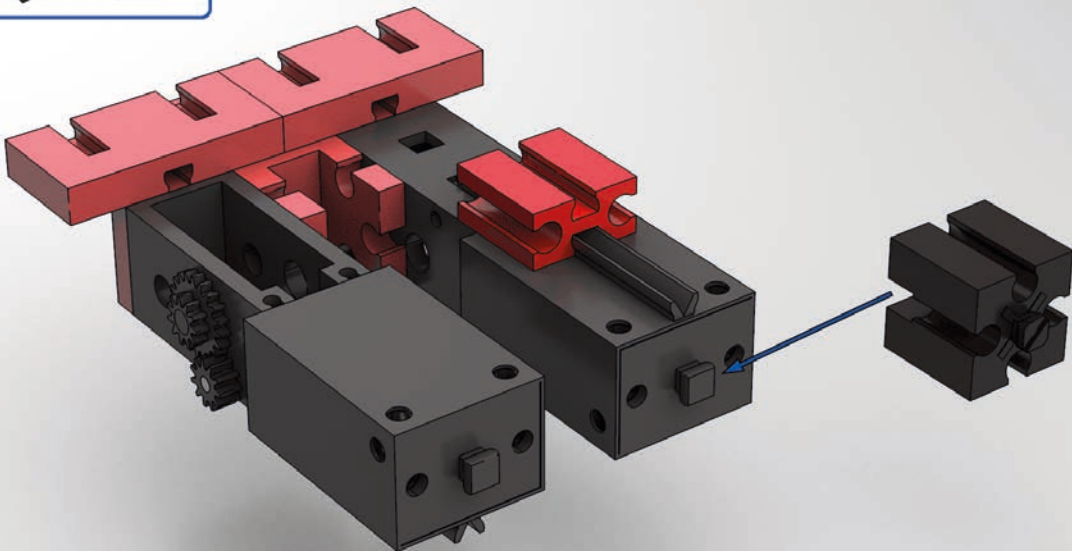




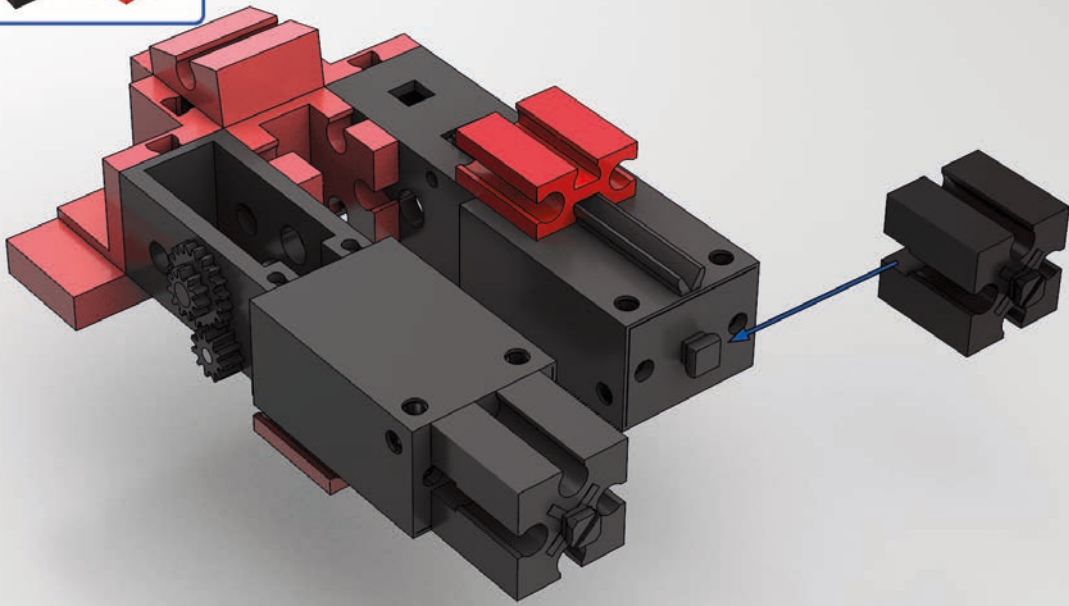
11 1x



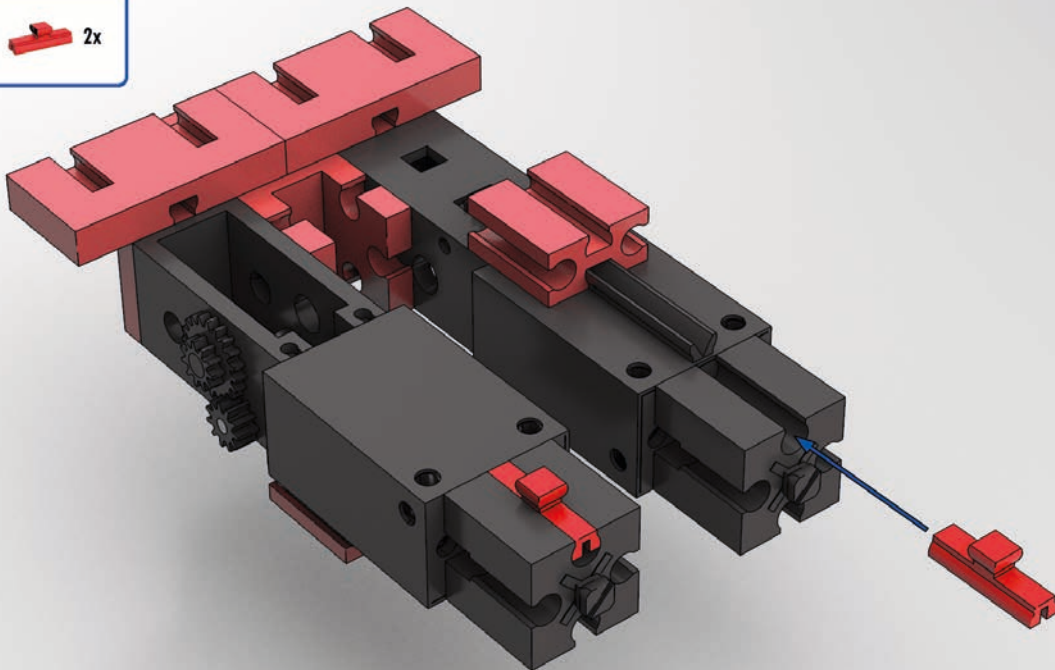
12 1x 1x



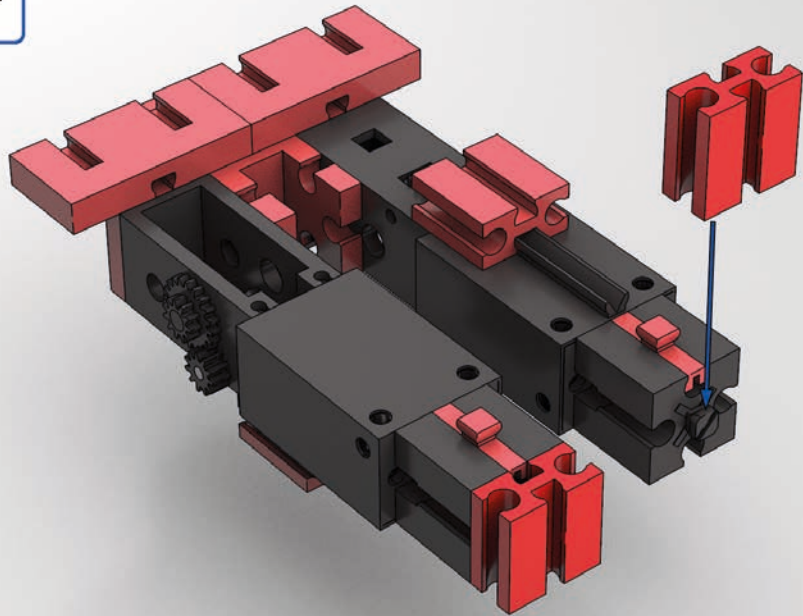
13 1x 1x



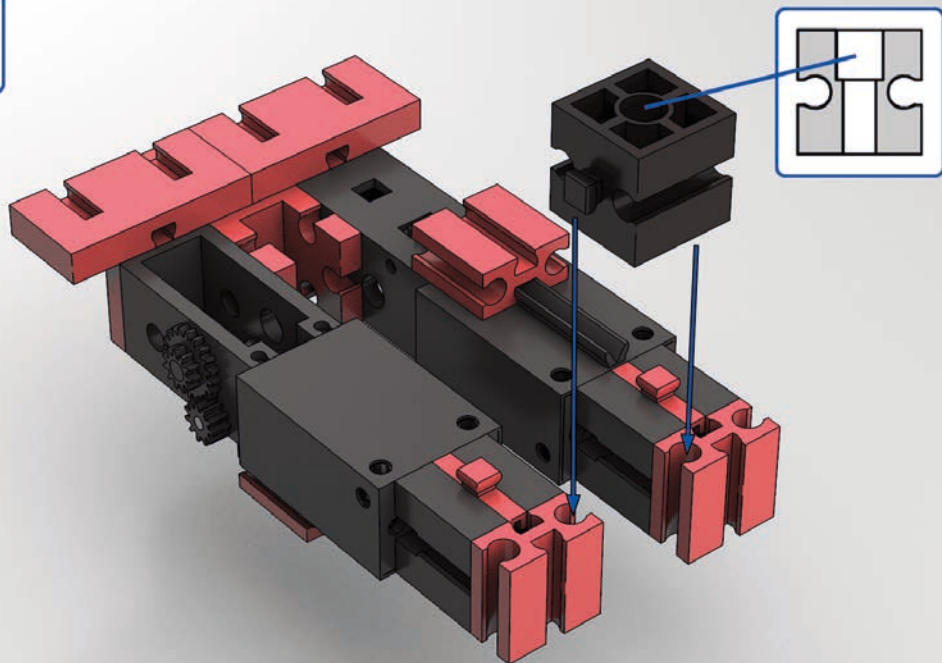
14 2x



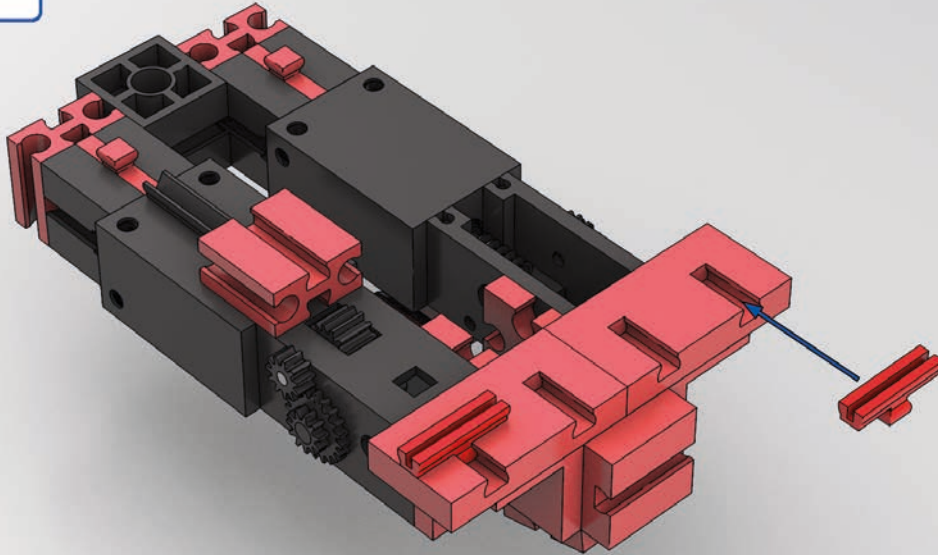
15  2x



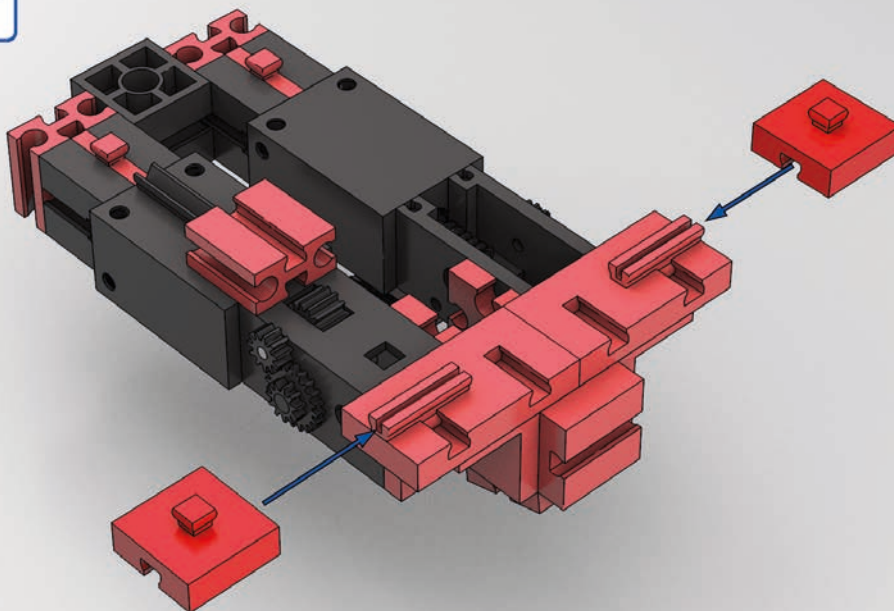
16  1x



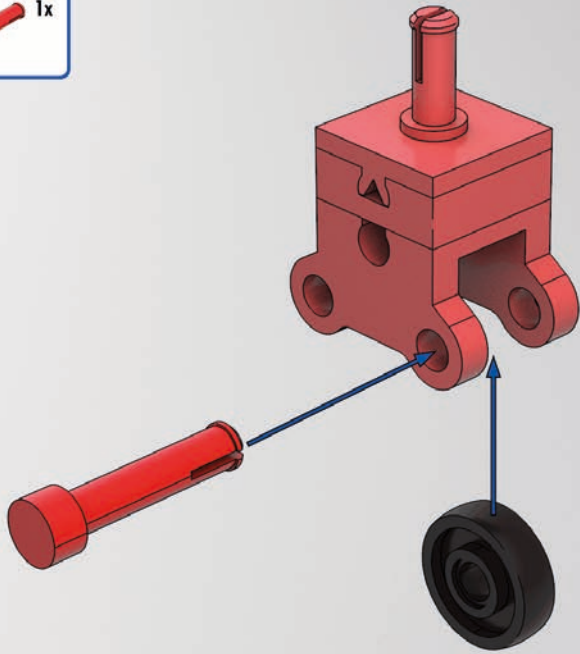
17



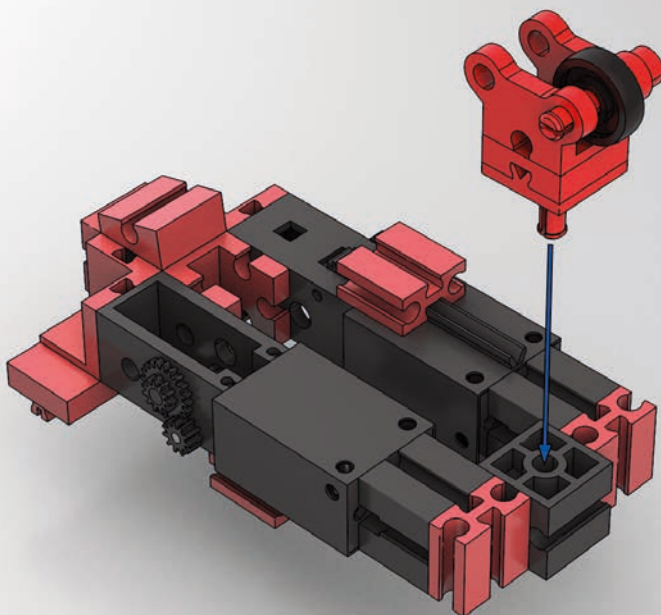
18



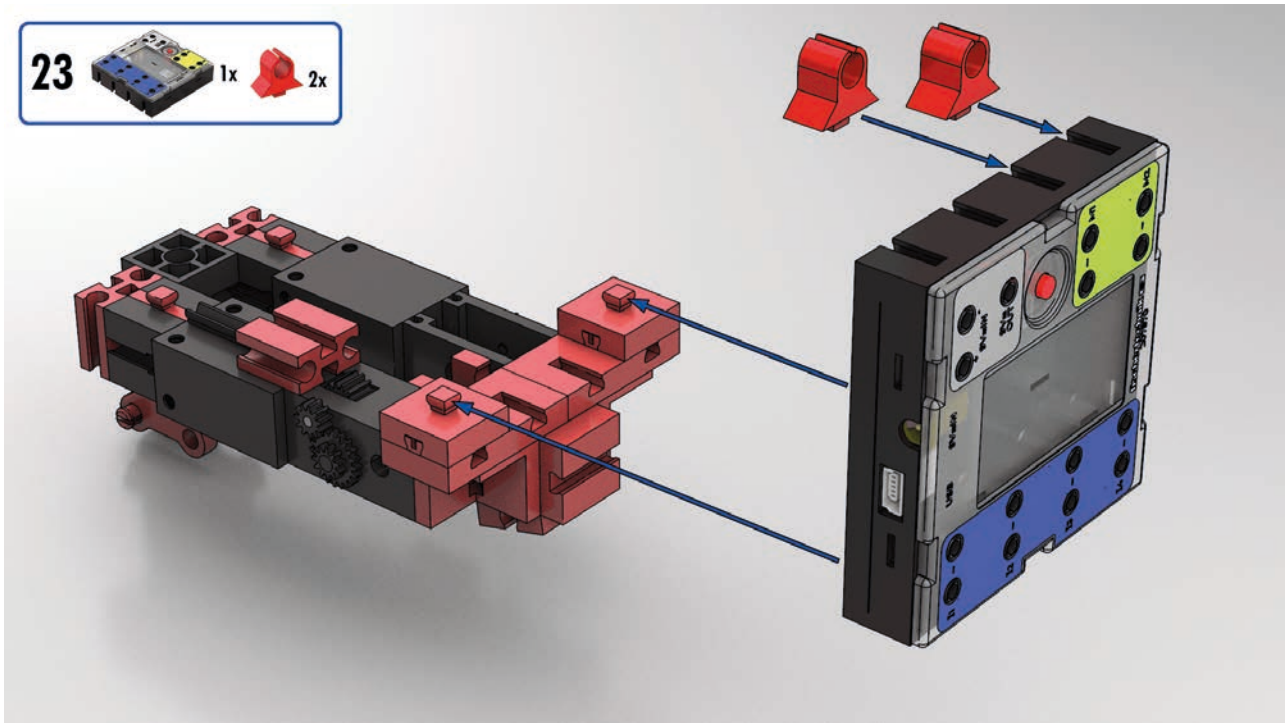
21  1x  1x





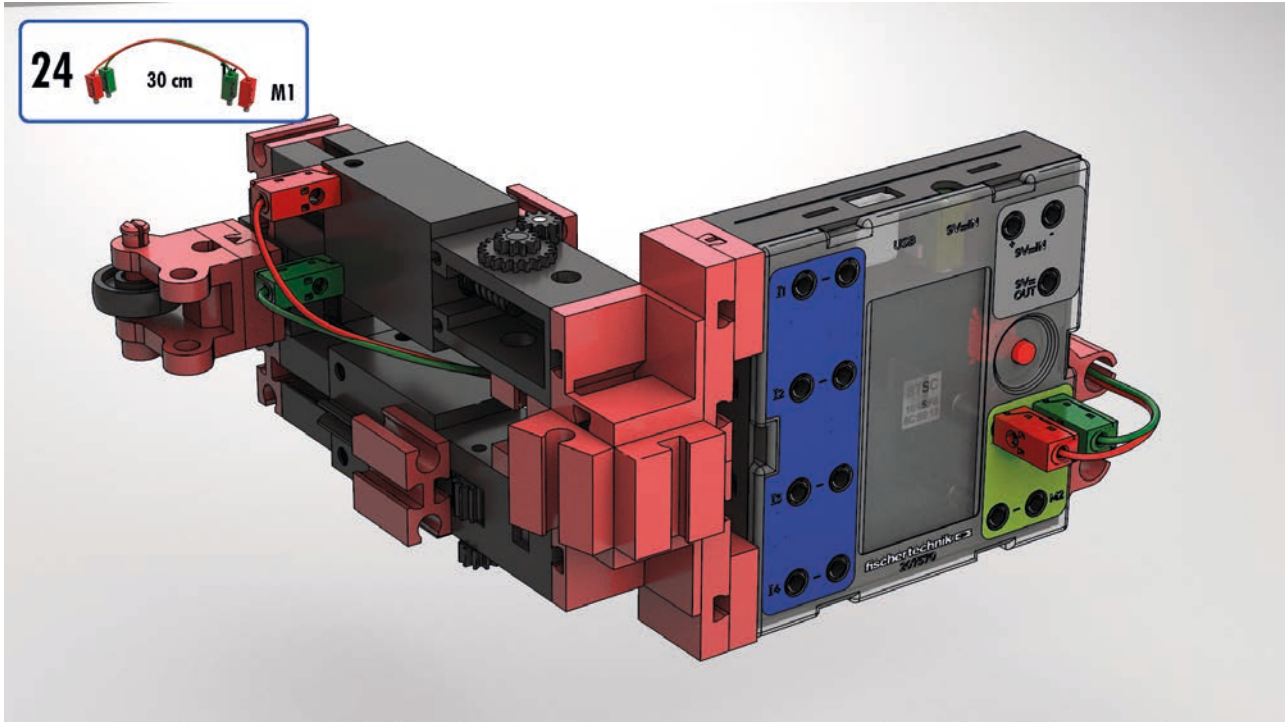
22

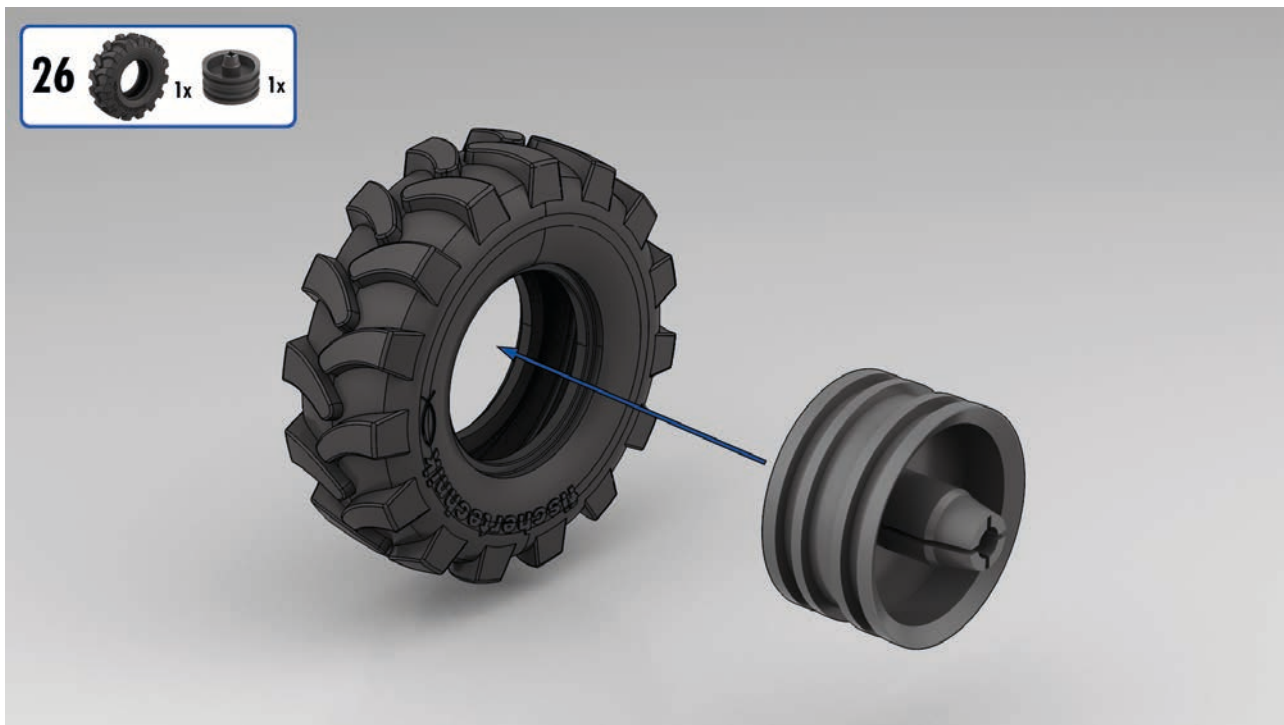
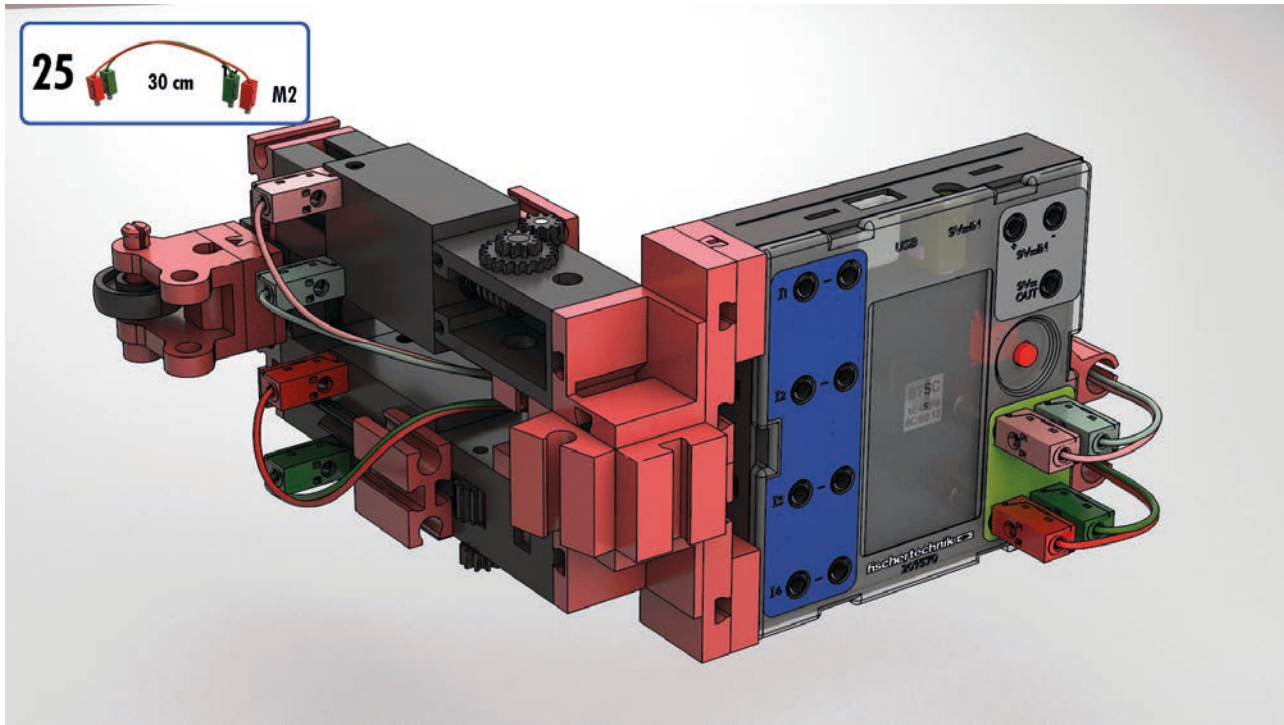


23  1x  2x

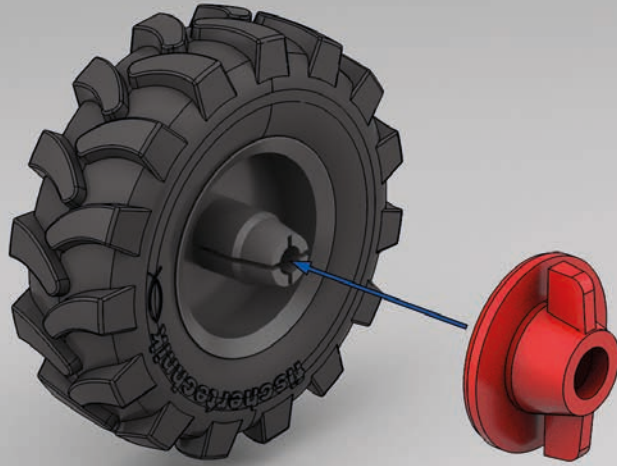


24  30 cm  M1

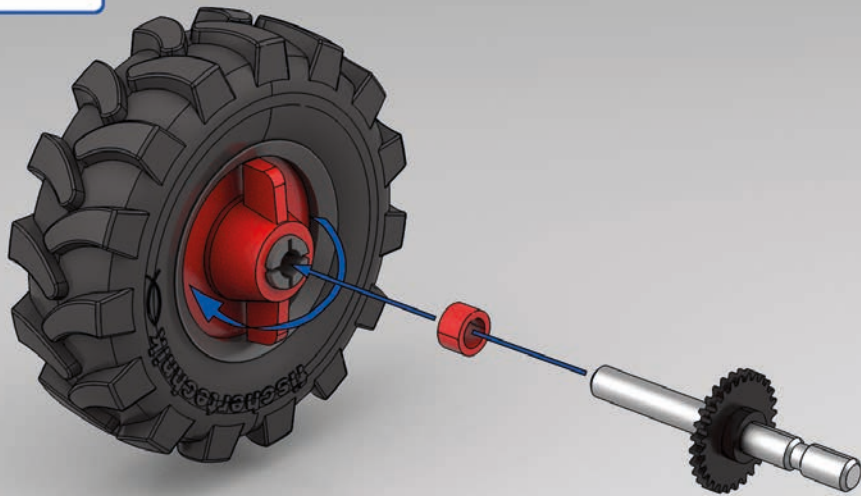




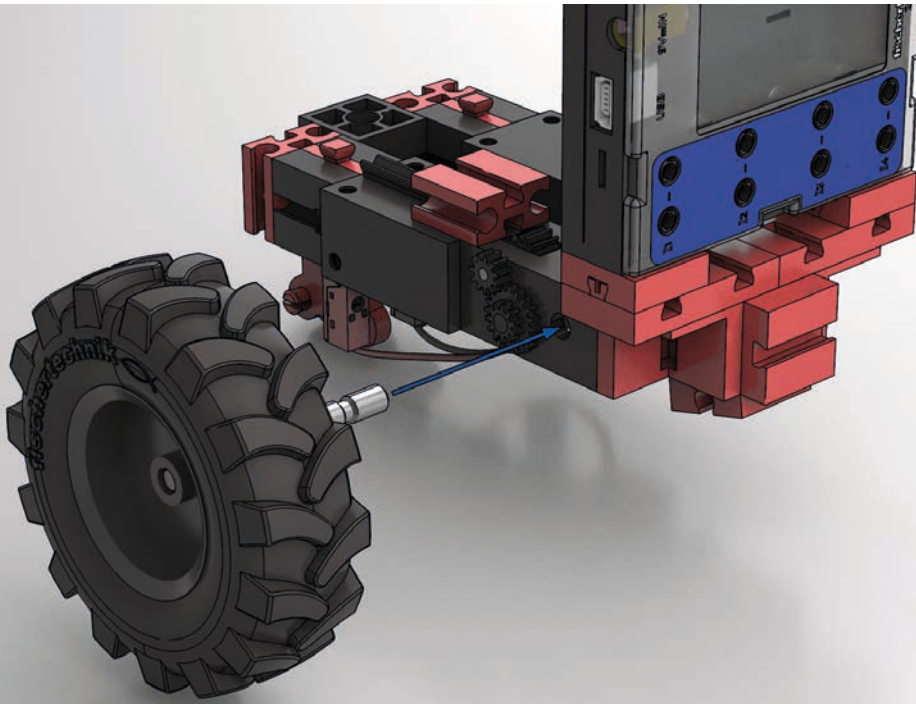
27  1x



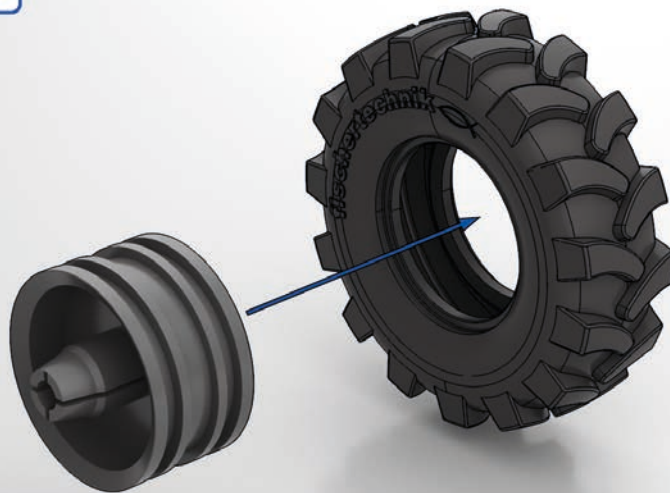
28  1x  1x



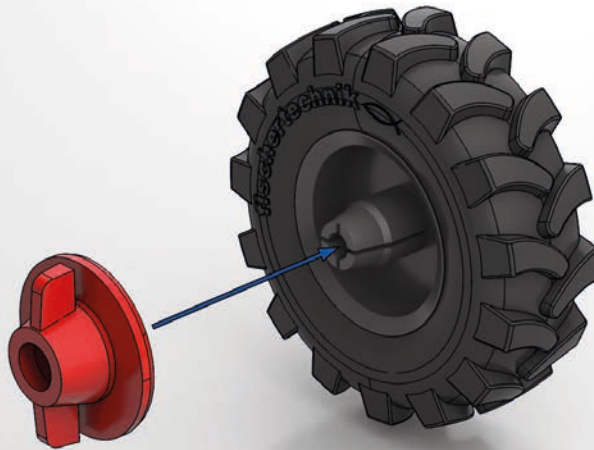
29



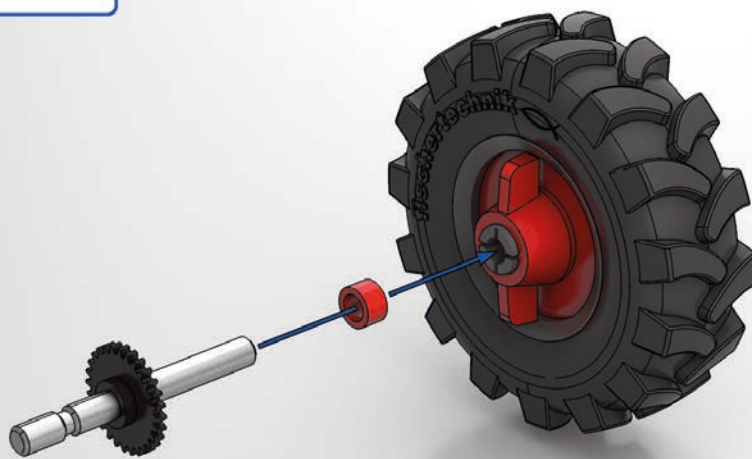
30



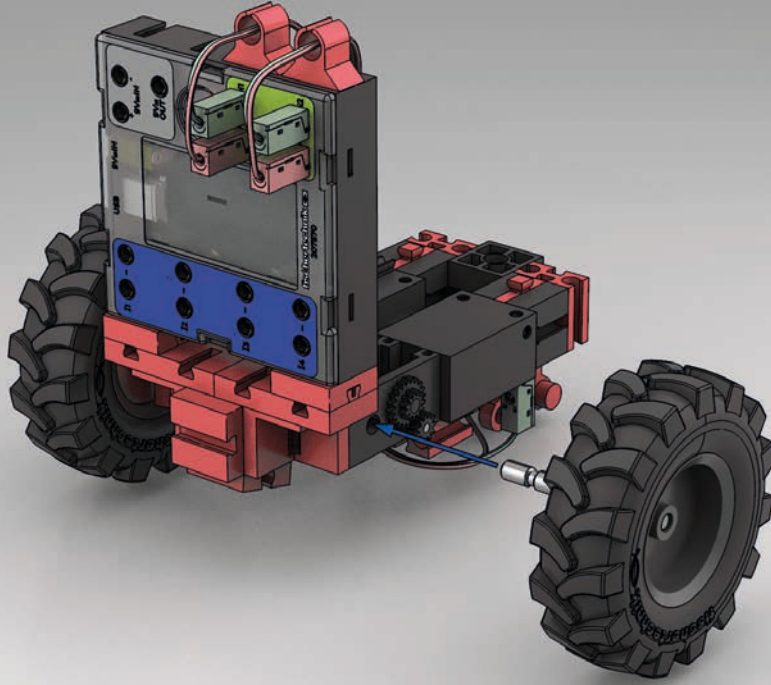
31  1x



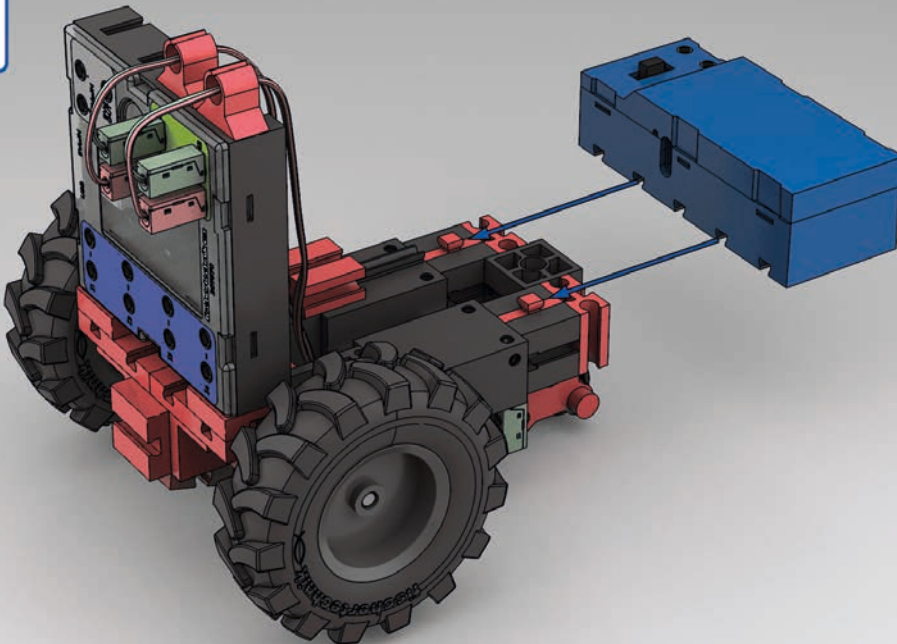
32  1x  1x





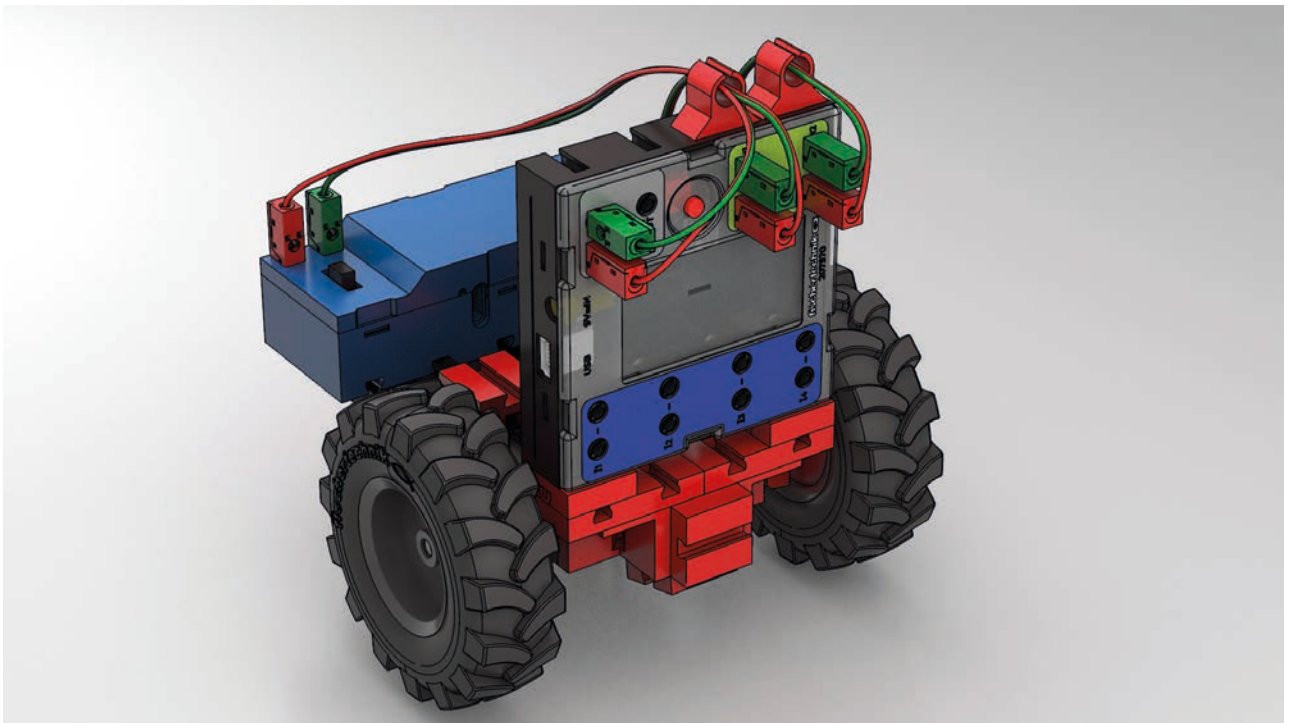
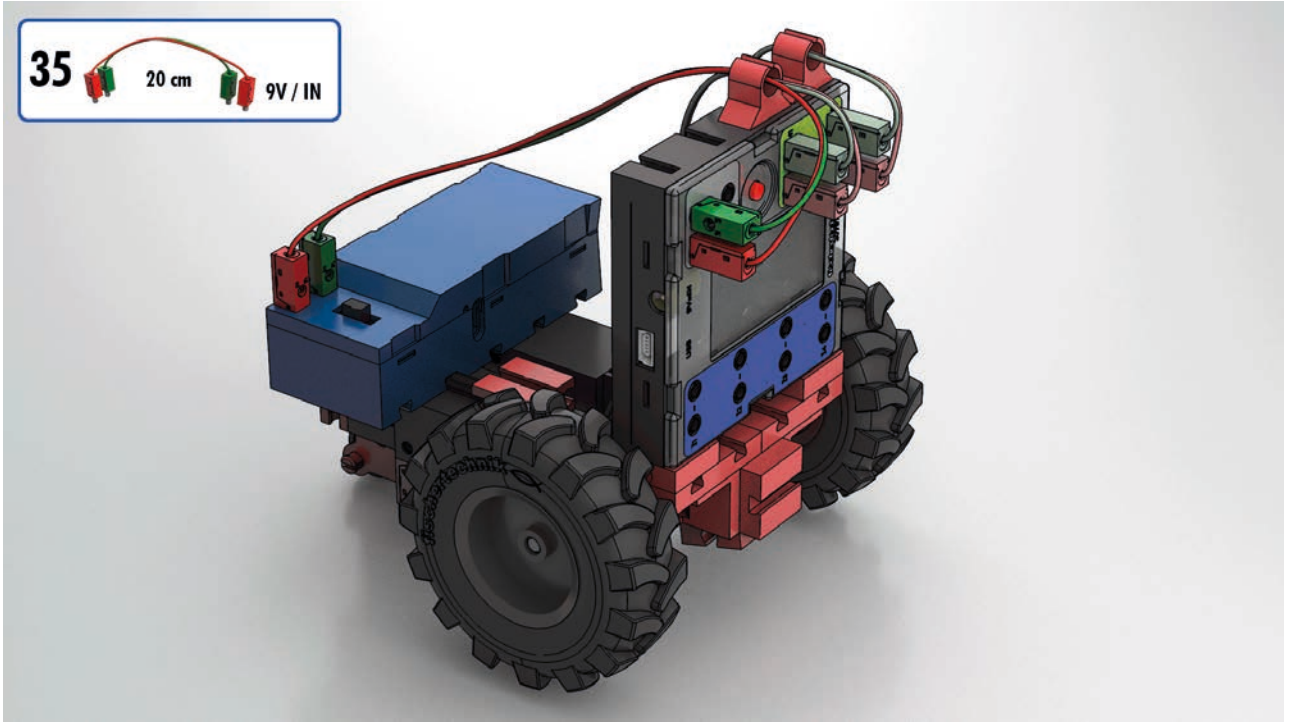
33



34

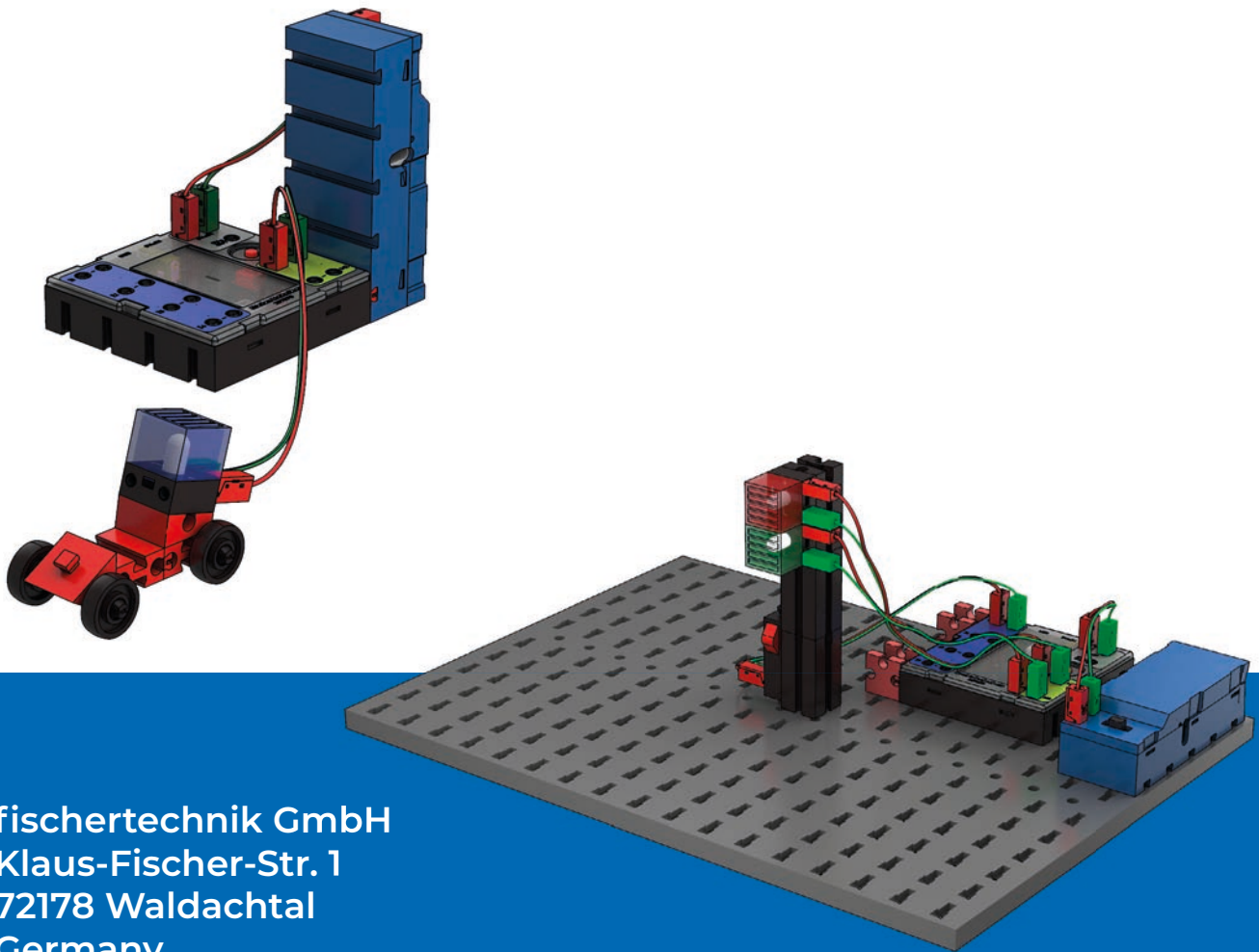


35  20 cm  9V / IN



STEM Coding Pro

PRIMARY SCHOOL



fischertechnik GmbH
Klaus-Fischer-Str. 1
72178 Waldachtal
Germany
Phone: +49 74 43/12-43 69
Fax: +49 74 43/12-45 91
info@fischertechnik.de
www.fischertechnik.de