



Bauanleitung
Assembly instruction
Instructions de montage
Bouwhandleiding
Instrucciones de construcción

Manual de montagem
Istruzioni di montaggio
Инструкции по строительству
建筑说明

ADVANCED
Tractor



	32 870 4 x		153 668 1 x		208 236 1 x		208 316 2 x
	35 405 1 x		163 204 3 x		208 240 3 x		208 480 3 x
	36 578 1 x		163 519 2 x		208 241 2 x		213 385 4 x
	36 819 2 x		208 228 1 x		208 243 1 x		213 390 7 x
	106 767 6 x		208 232 1 x		208 312 1 x		213 432 1 x
	116 913 6 x		208 235 3 x		208 313 2 x		215 113 1 x

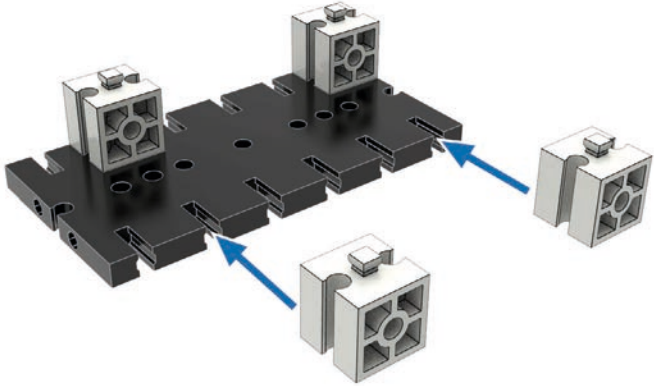
- Alle Einzelteile, insbesondere bewegliche Teile sind falls notwendig zu warten und zu reinigen.
- All components, especially moving parts, should be maintained and cleaned as necessary.
- Toutes les pièces détachées et en particulier les pièces mobiles, sont, si nécessaire, à entretenir et à nettoyer.
- Alle onderdelen, vooral de bewegende delen, kunnen, indien noodzakelijk, onderhouden en gereinigd worden.





- Es necesario mantener limpio y en buen estado cada una de las piezas. Particularmente las piezas móviles.
- Todas as peças individuais, especialmente peças móveis, devem ser submetidas à manutenção e limpas se necessário.
- Se necessario, tutti i singoli componenti, soprattutto le parti mobili, si devono eventualmente sottoporre a manutenzione e pulizia.
- Все детали, особенно подвижные, требуют ухода и чистки.
- 必要时应保养和清洁所有零件，尤指运动部件。

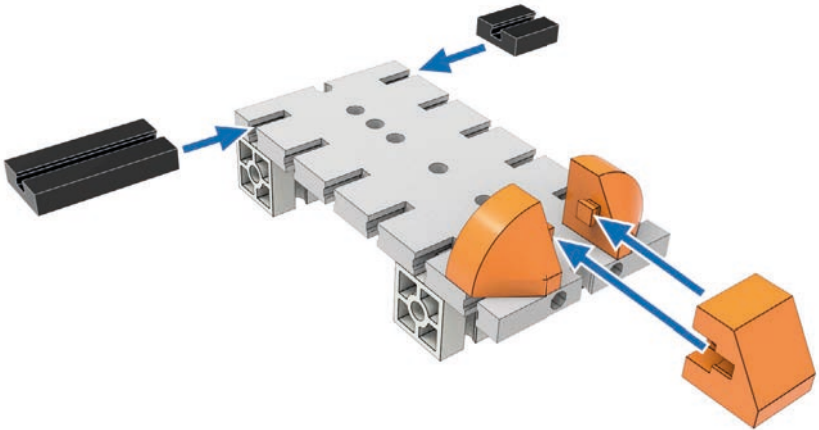


www.fischertechnik.de/FanClub

1 1x  4x 

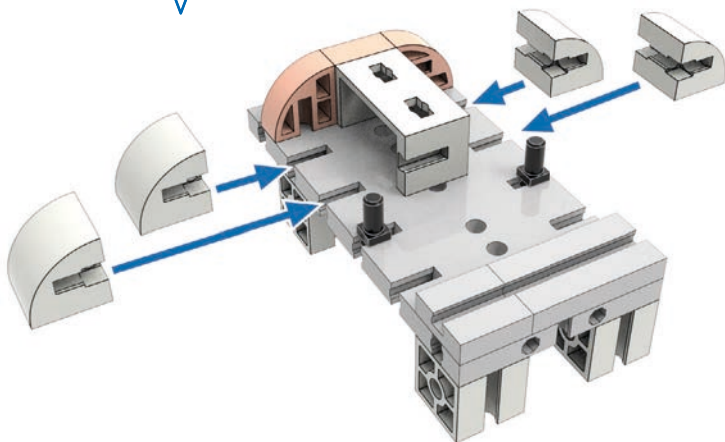


2 2x  1x  1x  1x 



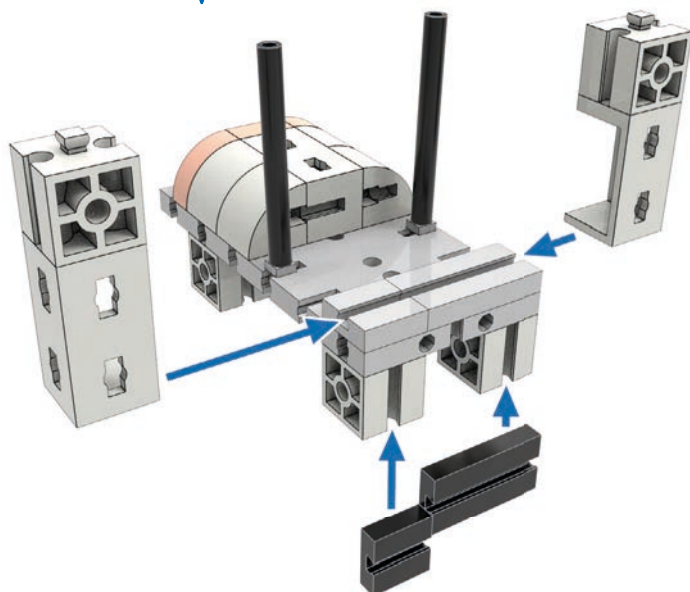
3

1x 4x 2x



4

2x 2x 1x 2x 1x

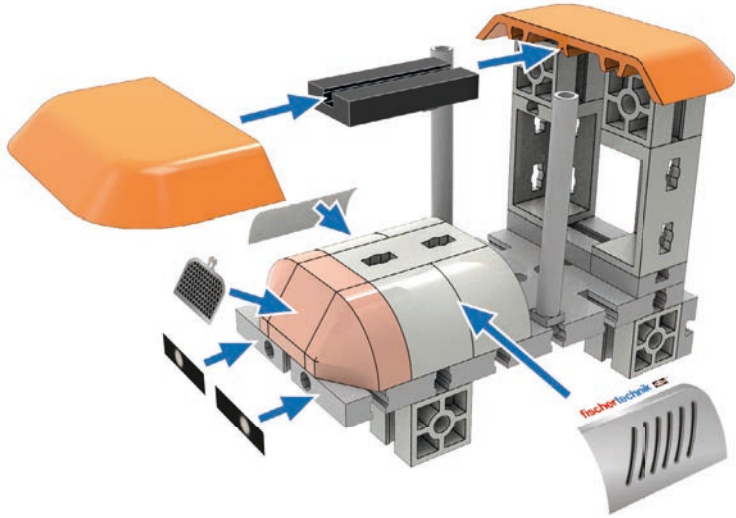


5

2x

1x

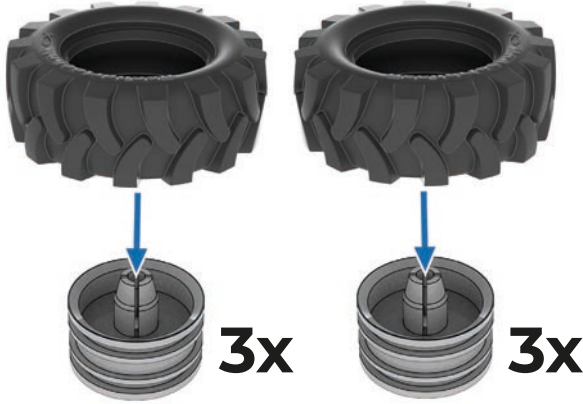
1x



6

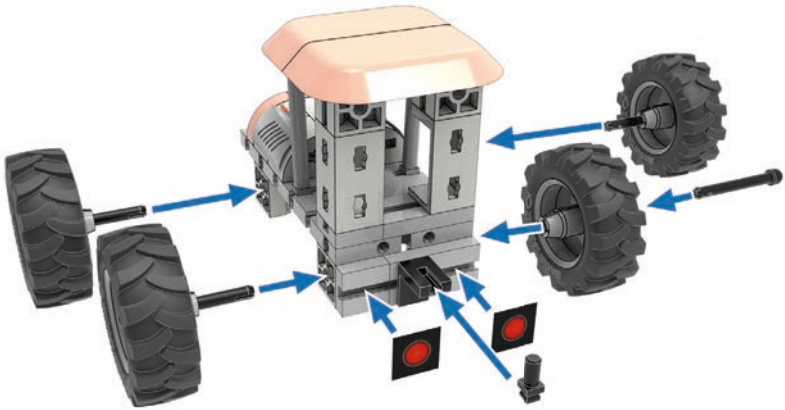
6x

6x



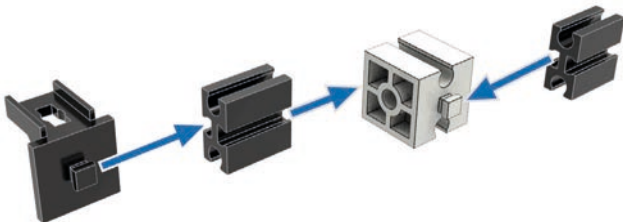
7

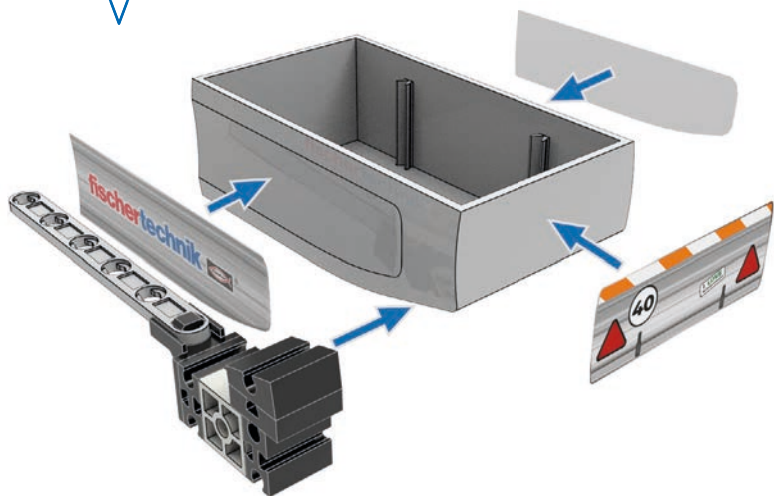
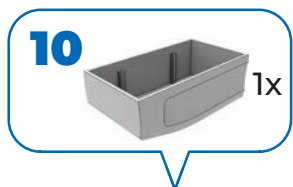
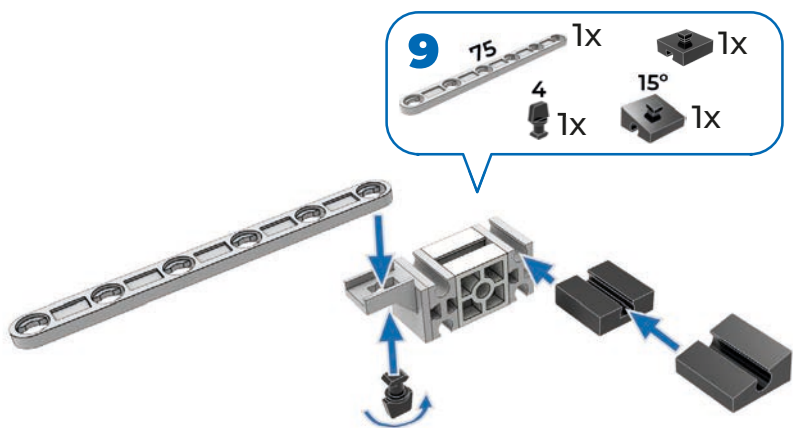
- 1x [Pin]
- 4x [Pin]
- 1x [Bracket]
- 2x [Tire]
- 2x [Tire]



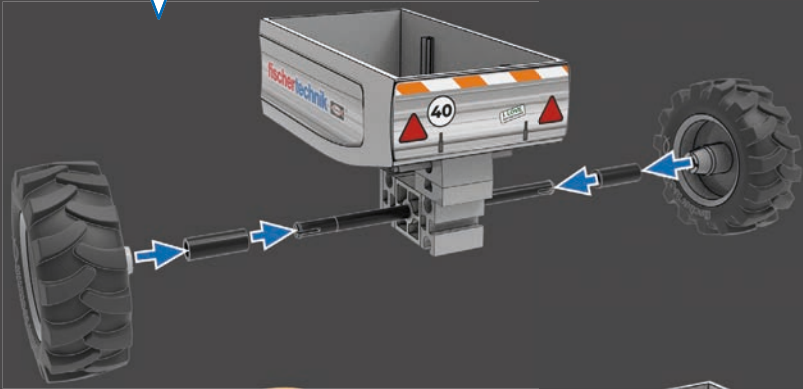

8

- 1x [Bracket]
- 2x [Bracket]
- 1x [Bracket]





11
80 1x
2x 1x 1x



fischertechnik GmbH

Klaus-Fischer-Str. 1
72178 Waldachtal
Germany

Phone: +497443/12-4369

Fax: +497443/12-4591

Fax: +497443/12-4591

info@fischertechnik.de
www.fischertechnik.de

www.fischertechnik.de