





Bauanleitung
Assembly instruction
Instructions de montage
Bouwhandleiding
Instrucciones de construcción

Manual de montagem
Istruzioni di montaggio
Инструкции по строительству
建筑说明

ADVANCED **Loader**

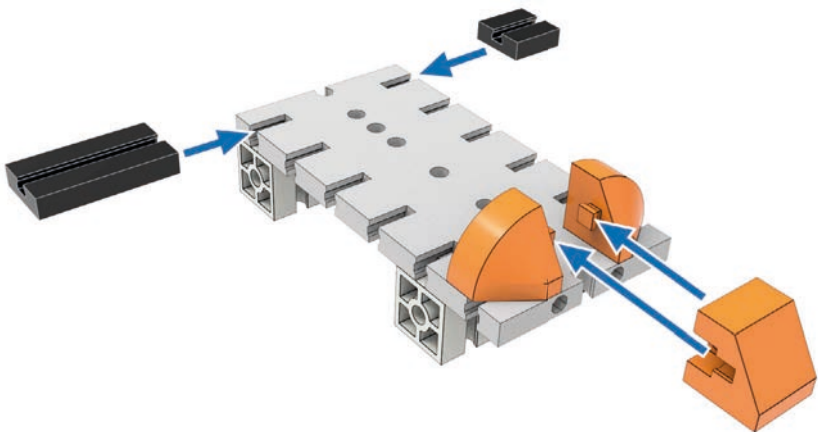
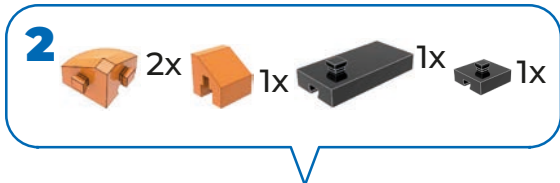
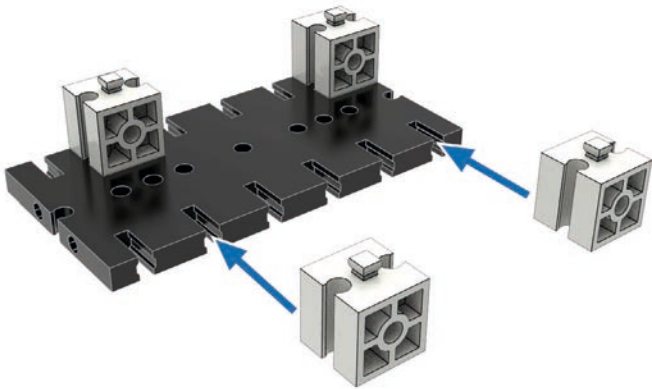
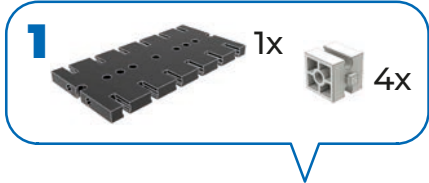
	32 870 4 x		163 519 2 x		208 240 3 x		211 629 1 x
	36 578 1 x		172 804 4 x		208 241 2 x		213 385 4 x
	106 767 4 x		172 805 4 x		208 312 3 x		213 390 8 x
	116 913 4 x		208 232 4 x		208 313 2 x		215 111 1 x
	156 105 2 x		208 235 2 x		208 316 2 x		
	160 545 4 x		208 236 6 x		208 480 1 x		
	163 204 2 x		208 237 2 x		208 950 2 x		

- Alle Einzelteile, insbesondere bewegliche Teile sind falls notwendig zu warten und zu reinigen.
- All components, especially moving parts, should be maintained and cleaned as necessary.
- Toutes les pièces détachées et en particulier les pièces mobiles, sont, si nécessaire, à entretenir et à nettoyer.
- Alle onderdelen, vooral de bewegende delen, kunnen, indien noodzakelijk, onderhouden en gereinigd worden.

- Es necesario mantener limpio y en buen estado cada una de las piezas. Particularmente las piezas móviles.
- Todas as peças individuais, especialmente peças móveis, devem ser submetidas à manutenção e limpas se necessário.
- Se necessario, tutti i singoli componenti, soprattutto le parti mobili, si devono eventualmente sottoporre a manutenzione e pulizia.
- Все детали, особенно подвижные, требуют ухода и чистки.
- 必要时应保养和清洁所有零件，尤指运动部件。

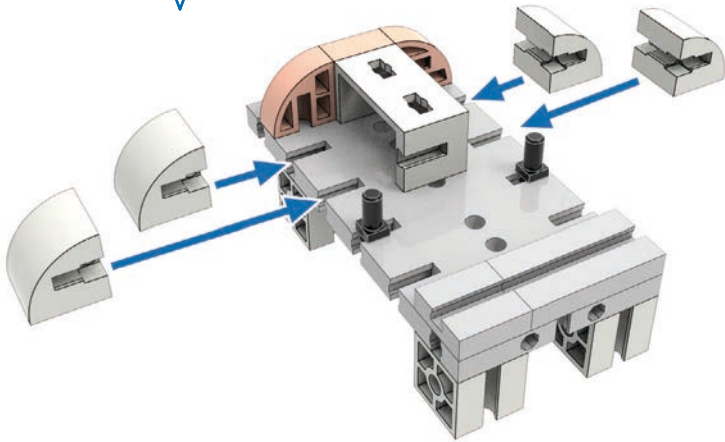


www.fischertechnik.de/FanClub



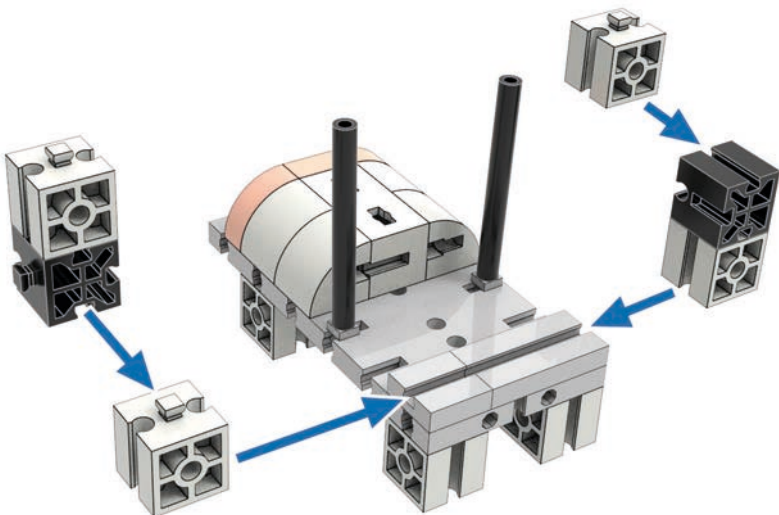
3

1x 4x 2x

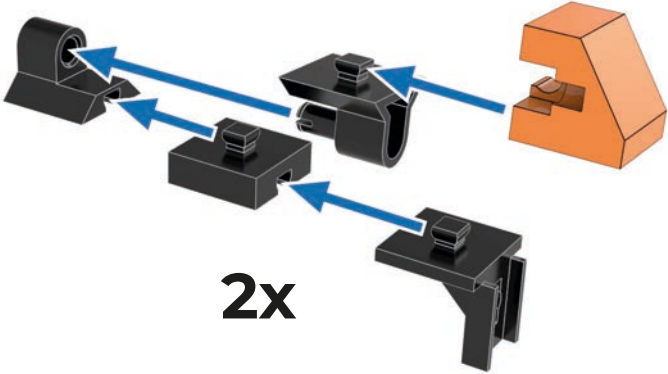


4

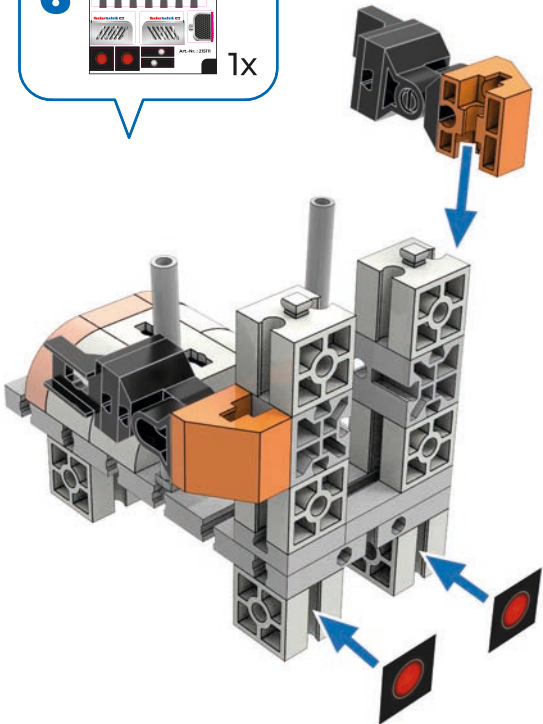
2x 4x 2x





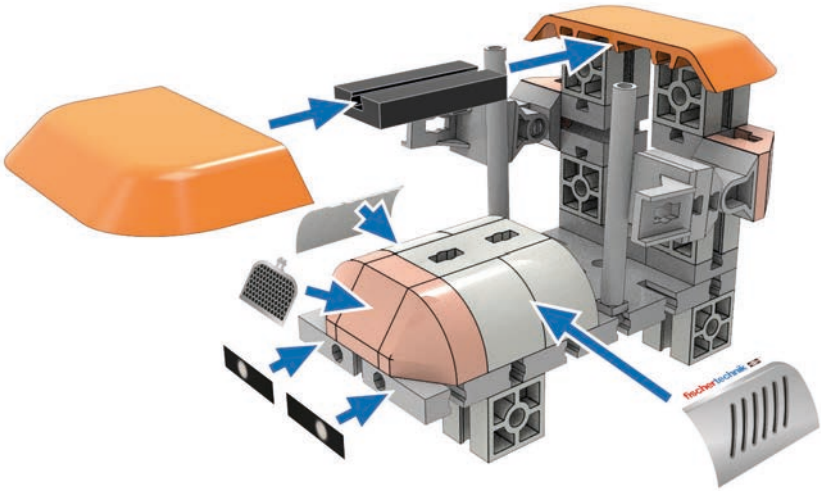
- 5**
- Orange Technic 1x2 Slope 2x
 - Black Technic 1x2 Pin with Friction Ridge 2x
 - Black Technic 1x2 Pin with Friction Ridge 2x
 - Black Technic 1x2 Pin with Friction Ridge 2x
 - Black Technic 1x2 Pin with Friction Ridge 2x
 - Black Technic 1x2 Pin with Friction Ridge 2x





- 6**
- Black Technic 1x2 Pin with Friction Ridge 1x



7  2x  1x

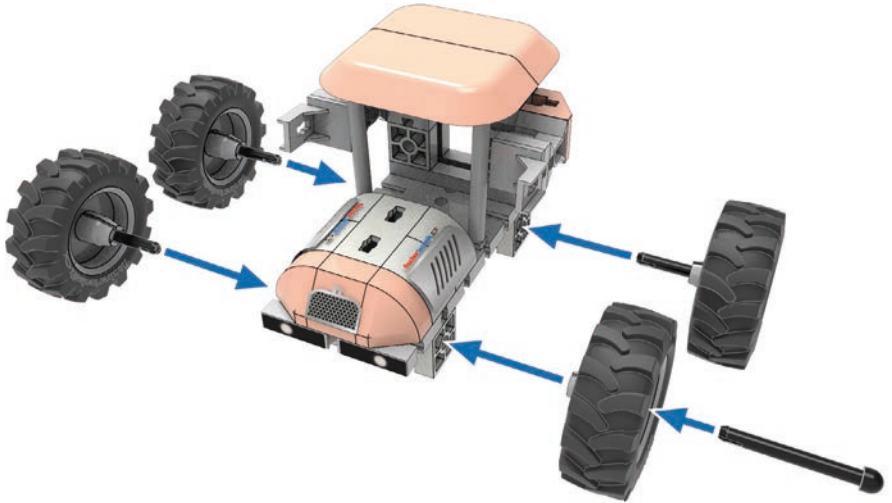


8  4x  4x



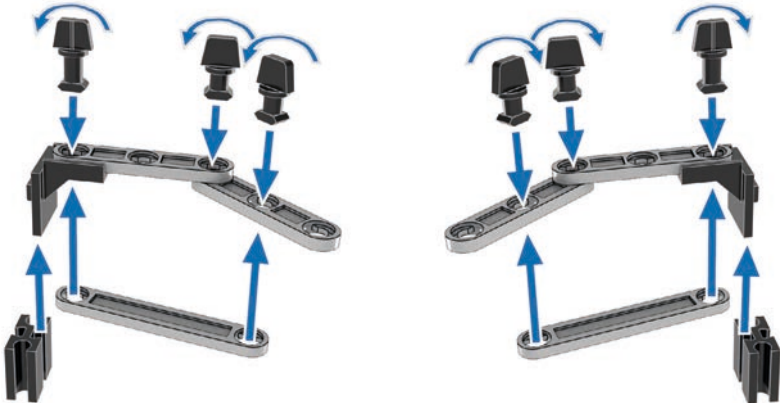
9

4x 2x 2x

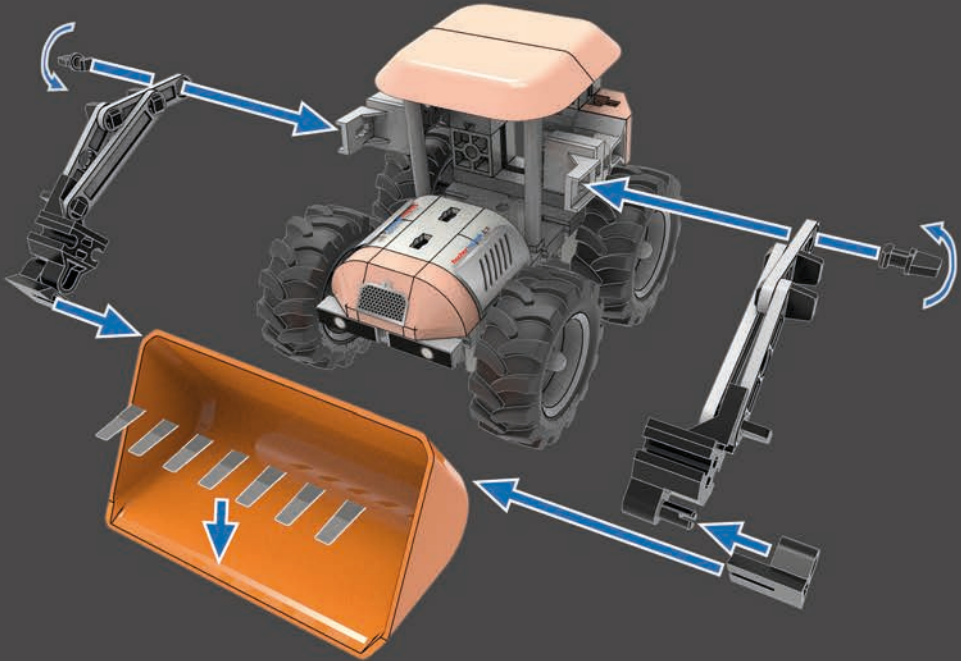


10

42,4 2x 30 4x 2x 2x 6 2x 4 4x



11



fischertechnik GmbH

Klaus-Fischer-Str. 1
72178 Waldachtal
Germany

Phone: +497443/12-4369

Fax: +497443/12-4591

Fax: +497443/12-4591

info@fischertechnik.de
www.fischertechnik.de

www.fischertechnik.de