



208540\_07/24 - Co. Printed in Germany - Technische Änderungen vorbehalten - Subject to technical modifications

**Universal Max**

**fischertechnik**



Bauanleitung  
 Assembly instruction  
 Instructions de montage  
 Bouwhandleiding  
 Instrucciones de construcción

Manual de montagem  
 Istruzioni di montaggio  
 Инструкция по сборке  
 安装说明书

# ADVANCED Universal Max

**fischertechnik GmbH**  
 Klaus-Fischer-Str. 1  
 72178 Waldachtal  
 Germany

Phone: +49 74 43/12-43 69  
 Fax: +49 74 43/12-45 91

info@fischertechnik.de  
 www.fischertechnik.de

[www.fischertechnik.de](http://www.fischertechnik.de)

# ADVANCED Universal Max

MODELS

**10**

Inhalt  
Contents  
Contenu

Inhoud  
Contenido  
Conteúdo

Contenuto  
Содержание  
目录

Einzelteilübersicht / Spare parts list / Liste des pièces détachées / Onderdelenoverzicht / Lista de piezas /  
Resumo de peça individual / Singoli componenti / Перечень деталей / 零件概览 ..... 3  
Montagetipps / Tips for assembly / Tuyaux pour le montage / Montagetips / Consejos para el montaje /  
"Dicas" para montagem / Consigli per il montaggio / Советы по сборке / 装配建议 ..... 4



Motorrad / Motorcycle / Motocyclette /  
Motorfiets / Motocicleta / Motocicleta  
Motocicletta / Мотоцикл / 摩托车 ..... 6



Kniehebelpresse / Toggle press / Presse à  
genouillère / Omschakelen pers / Pulsador  
basculante / Pressionar alternadamente /  
Premere il pulsante / Переключающее  
нажатие / 切换按键 ..... 17



Gabelstapler / Forklift / Chariot à fourche /  
Vorkheftruck / Carretillas elevadoras /  
Empilhadeira / Carrello elevatore /  
Вилочный погрузчик / 叉车 ..... 26



Malmaschine / Painting machine / Machine à peindre / Verfmachine / Máquina de pintar / Máquina de pintura / Macchina per verniciare / Малярный станок / 喷漆机.....41



Flaschenzug / Pulley block / Poulie / Katrolblok / Bloque de poleas / Bloco de polias / Blocco puleggia / Блок шкивов / 滑轮组.....53



Windmühle / Windmill / Moulin à vent / Windmolen / Molino de viento / Moinho de vento / Mulino a vento / Ветряная мельница / 风车.....67



Rettungshelikopter / Rescue helicopter / Hélicoptère de sauvetage / Reddingshelikopter / Helicóptero de rescate / Helicóptero de resgate / Elicottero di soccorso / Спасательный вертолет / 救援直升机.....78



Kranwagen / Crane truck / Camion-grue /  
Kraanvrachtwagen / Camión grúa /  
Caminhão guindaste / Autogru /  
Грузовик с краном / 起重卡车.....91



Forstgreifer / Forestry grab / Grappin forestier /  
Bosbouw grijper / Pinza forestal / Garra florestal /  
Pinza forestale / Лесной грейфер / 林业抓.....107



Racer / Racer / Racer / Racer / Racer /  
Racer / Racer / Гонщик / 赛车手.....120

Einzelteilübersicht  
Spare parts list  
Liste des pièces détachées

Onderdelenoverzicht  
Lista da piezas  
Resumo de peça individual

Singoli componenti  
Перечень деталей  
零件概览

	31 916 1 x		35 072 1 x		163 205 4 x		208 241 11 x
	31 984 1 x		35 073 2 x		163 206 4 x		208 243 8 x
	32 316 4 x		35 088 3 x		163 519 2 x		208 244 4 x
	32 854 2 x		35 129 1 x		172 804 1 x		208 245 8 x
	32 869 1 x		35 414 1 x		172 805 1 x		208 312 9 x
	32 870 2 x		35 797 1 x		203 654 1 x		208 313 4 x
	32 879 6 x		35 945 1 x		208 228 4 x		208 314 1 x
	32 881 2 x		35 971 2 x		208 229 4 x		208 315 1 x
	35 061 3 x		35 972 1 x		208 231 3 x		208 316 2 x
	35 062 1 x		35 977 1 x		208 232 4 x		208 317 2 x
	35 063 2 x		36 819 3 x		208 233 54 x		208 424 8 x
	35 064 1 x		36 920 9 x		208 234 11 x		208 425 1 x
	35 065 2 x		36 921 1 x		208 235 6 x		208 426 2 x
	35 066 2 x		38 414 3 x		208 236 8 x		208 427 2 x
	35 068 2 x		130 593 1 x		208 238 6 x		208 428 8 x
	35 070 1 x		163 204 4 x		208 240 10 x		208 429 1 x

Einzelteilübersicht  
Spare parts list  
Liste des pièces détachées

Onderdelenoverzicht  
Lista da piezas  
Resumo de peça individual

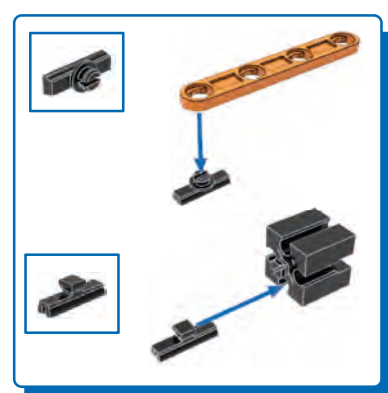
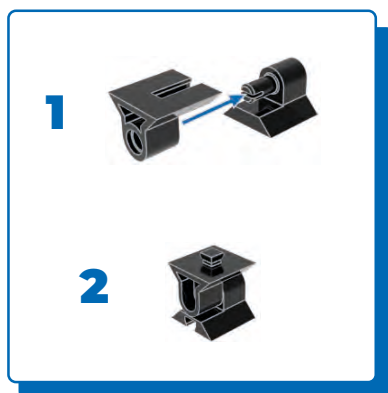
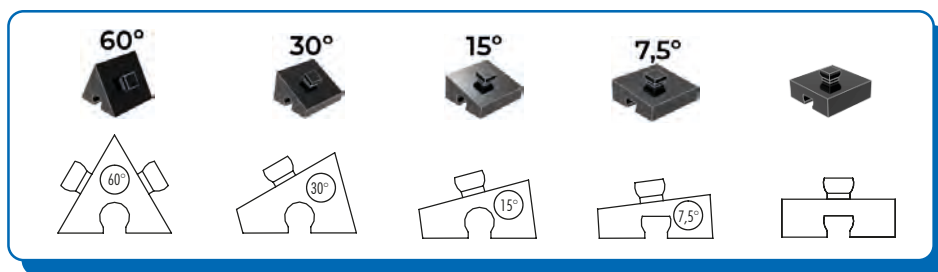
Singoli componenti  
Перечень деталей  
零件概览

	208 430 2 x		208 440 6 x		208 448 2 x		209 468 1 x
	208 431 2 x		208 441 6 x		208 449 1 x		209 469 1 x
	208 432 6 x		208 442 12 x		208 450 4 x		209 470 1 x
	208 433 1 x		208 443 1 x		208 482 1 x		209 724 1 x
	208 434 1 x		208 444 2 x		208 950 15 x		210 011 6 x
	208 436 1 x		208 445 5 x		208 951 1 x		210 126 4 x
	208 438 1 x		208 446 5 x		209 466 5 x		210 307 8 x
	208 439 3 x		208 447 2 x		209 467 1 x		211 427 4 x

Montagetipps  
Tips for assembly  
Tuyaux pour le montage

Montagetipps  
Consejos para el montaje  
"Dicas" para montagem

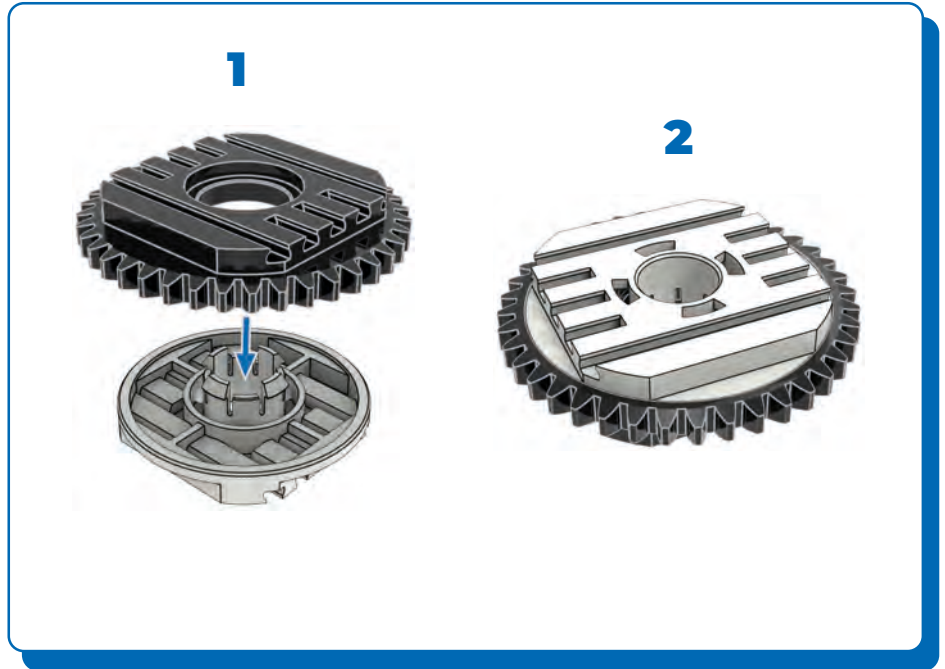
Consigli per il montaggio  
Советы по сборке  
装配建议



Montagetipps  
 Tips for assembly  
 Tuyaux pour le montage

Montagetips  
 Consejos para el montaje  
 "Dicas" para montagem

Consigli per il montaggio  
 Советы по сборке  
 装配建议



Sicherheitshinweise  
 Safety Information  
 Consignes de sécurité

Veiligheidsrichtlijnen  
 Indicaciones de seguridad  
 Observações sobre segurança

Informazioni per la sicurezza  
 Указания по технике безопасности  
 安全指南

- Alle Einzelteile, insbesondere bewegliche Teile sind falls notwendig zu warten und zu reinigen.
- All components, especially moving parts, should be maintained and cleaned as necessary.
- Toutes les pièces détachées et en particulier les pièces mobiles, sont, si nécessaire, à entretenir et à nettoyer.
- Alle onderdelen, vooral de bewegende delen, kunnen, indien noodzakelijk, onderhouden en gereinigd worden.

- Es necesario mantener limpio y en buen estado cada una de las piezas. Particularmente las piezas móviles.
- Todas as peças individuais, especialmente peças móveis, devem ser submetidas à manutenção e limpas se necessário."
- Se necessario, tutti i singoli componenti, soprattutto le parti mobili, si devono eventualmente sottoporre a manutenzione e pulizia.
- Все детали, особенно подвижные, требуют ухода и чистки.
- 必要时应保养和清洁所有零件，尤指运动部件。

- Achtung! Verletzungsgefahr an Bauteilen mit funktionsbedingten scharfen Kanten und Spitzen!
- Caution! Be careful not to hurt yourself on components with sharp or pointed edges!
- Attention! Risque de blessure sur les éléments comportant des arêtes et o pointes vives indispensables au bon fonctionnement!
- Let op! U kunt zich bezeren aan bouwstenen met sherpe randen of punten!
- Atención! ¡cuidado, no te hagas daño con los componentes con bordes afilados o puntiagudos!

- Atenção! Perigo de ferimentos em peças componentes com cantos vivos e pontas obrigatórios para o funcionamento !
- Attenzione! Pericolo di lesioni dovute a componenti con spigoli vivi e punte per motivi funzionali!
- Будьте осторожны! Об острые края деталей и и наконечники можно порезаться!
- 注意！  
 因功能需要而带有锋利的棱边和尖角的部件可能会带来受伤危险！

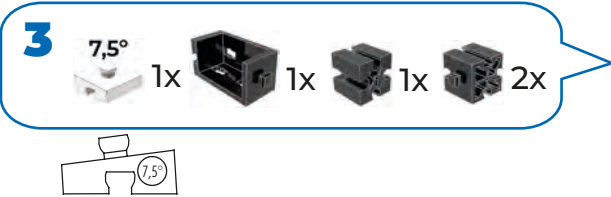
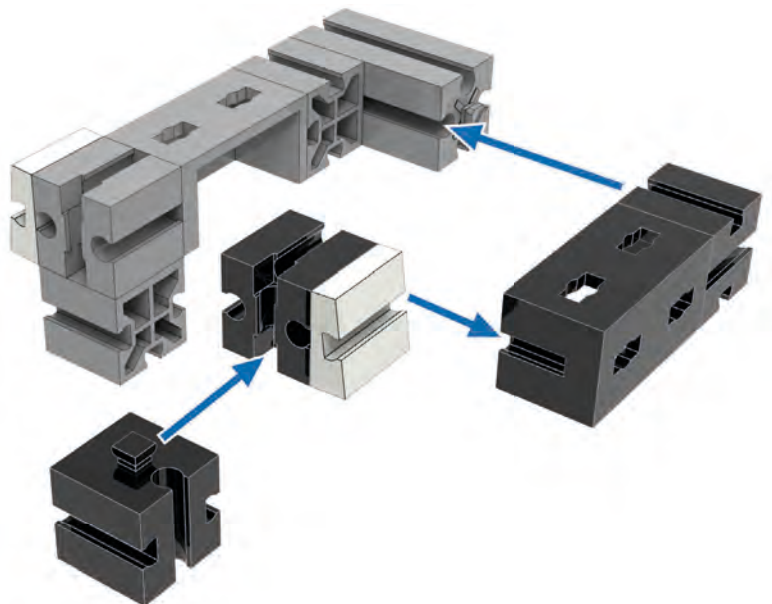
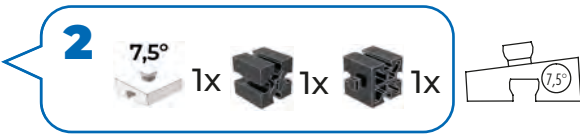
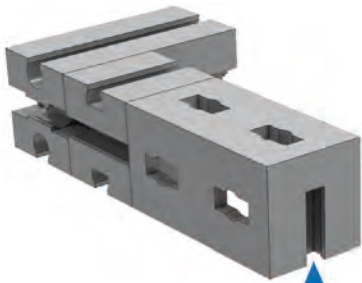
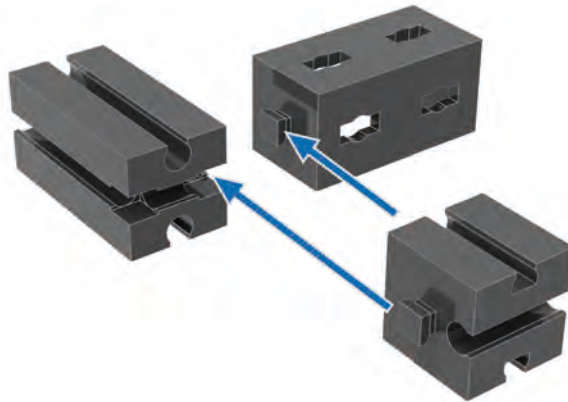
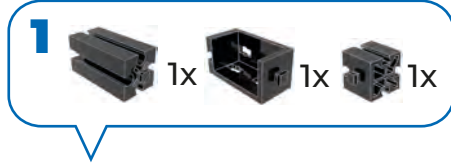




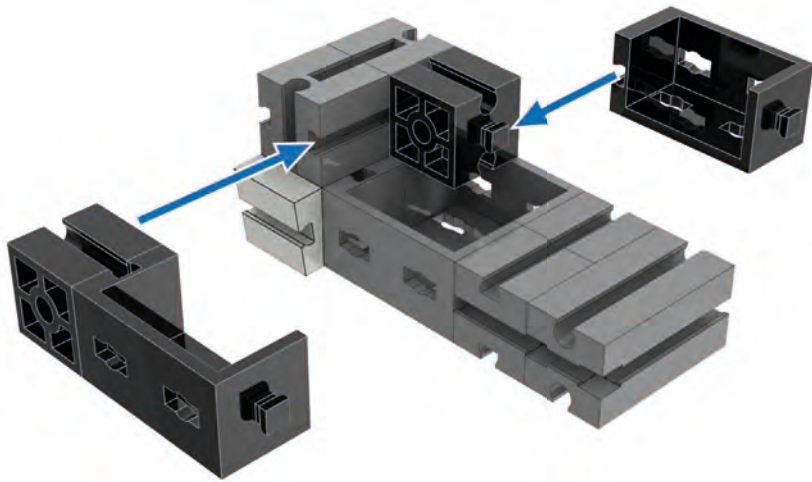
**Motorrad**  
**Motorcycle**  
**Motocyclette**

**Motorfiets**  
**Motocicleta**  
**Motocicleta**


**Motocicletta**  
**Мотоцикл**  
**摩托车**

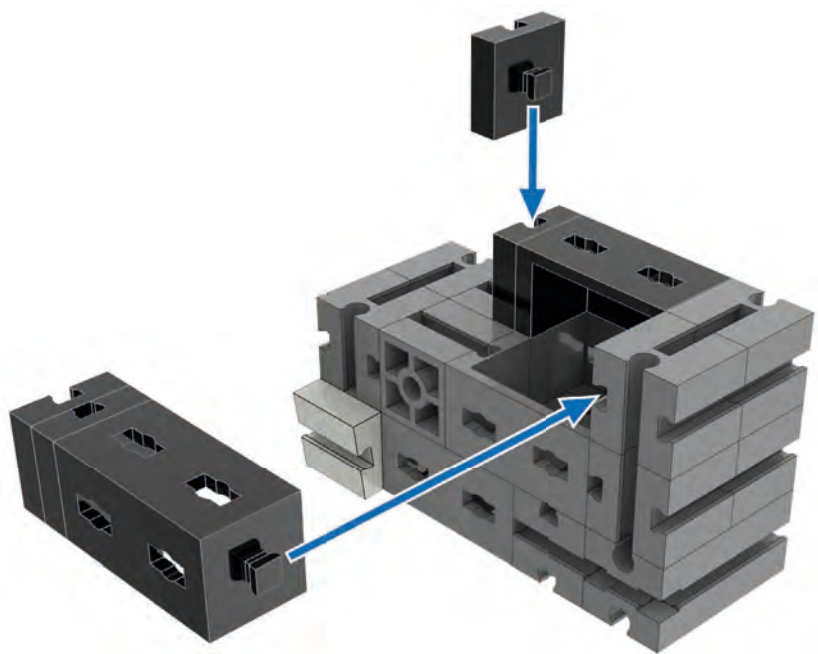
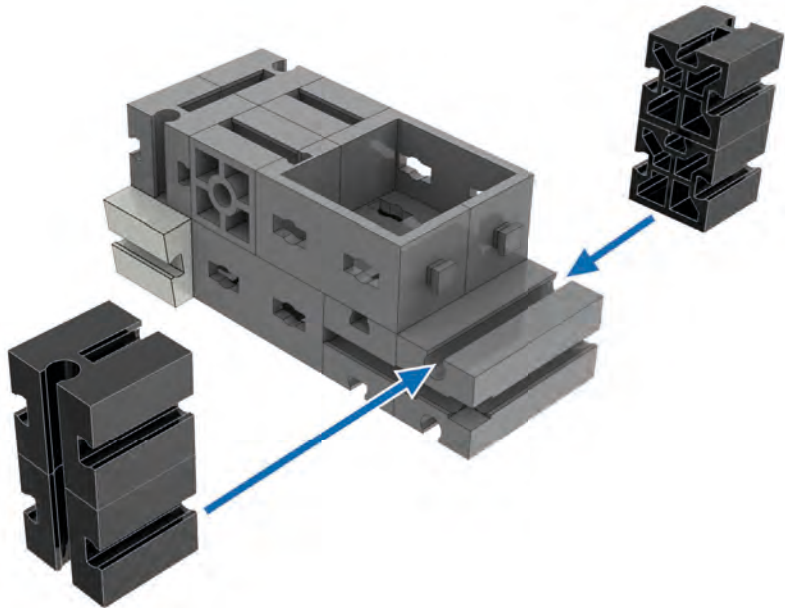






**4**  2x  2x

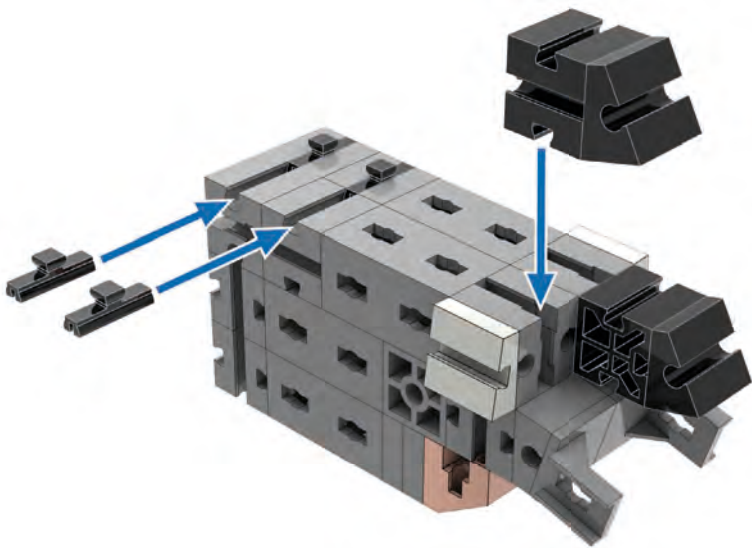
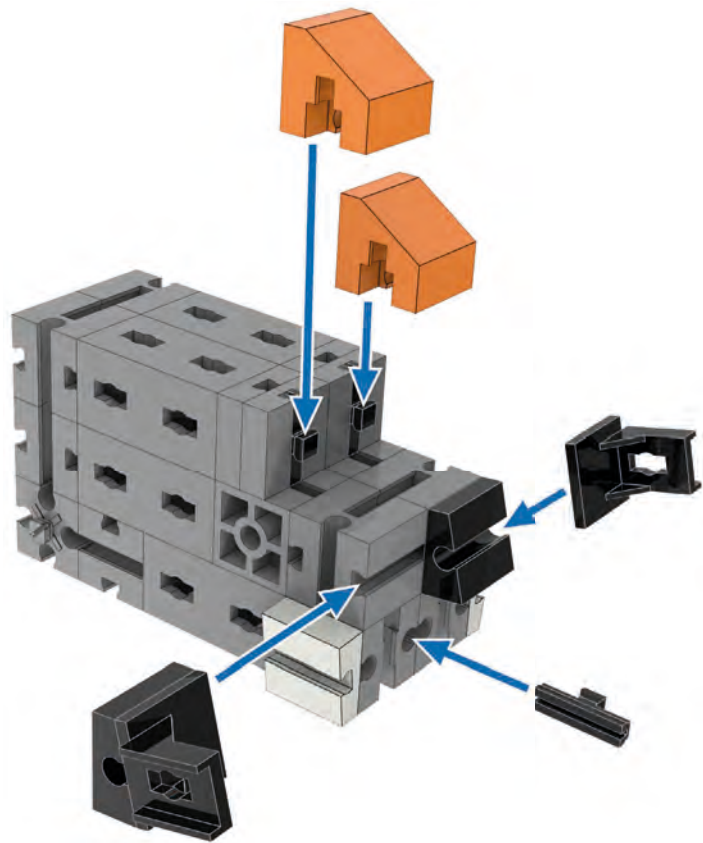
**5**  4x



**6**  2x  4x

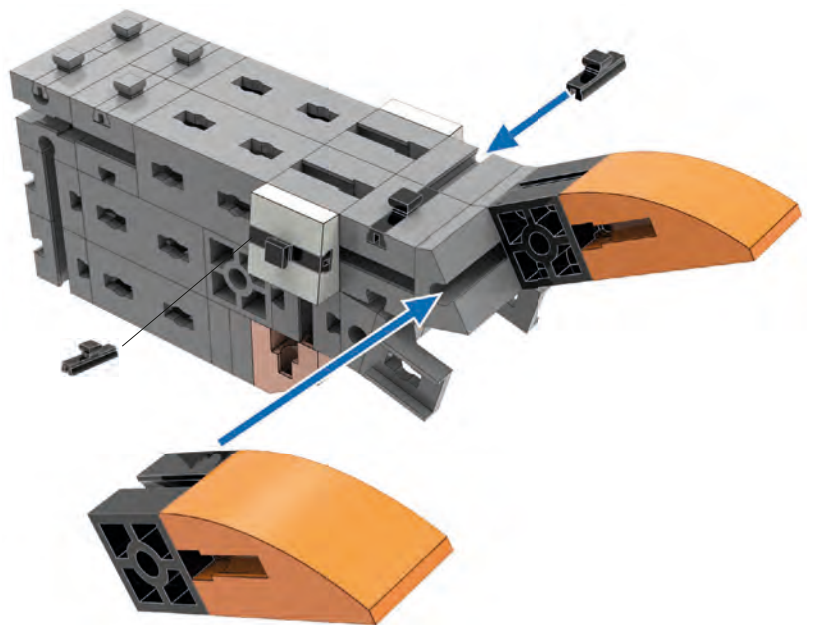
**7**

2x 15° 2x 2x 3x



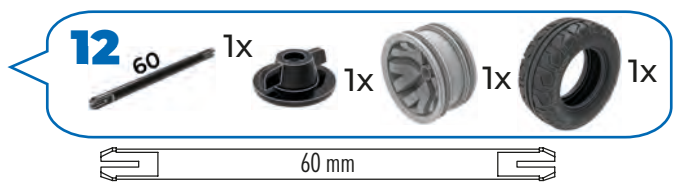
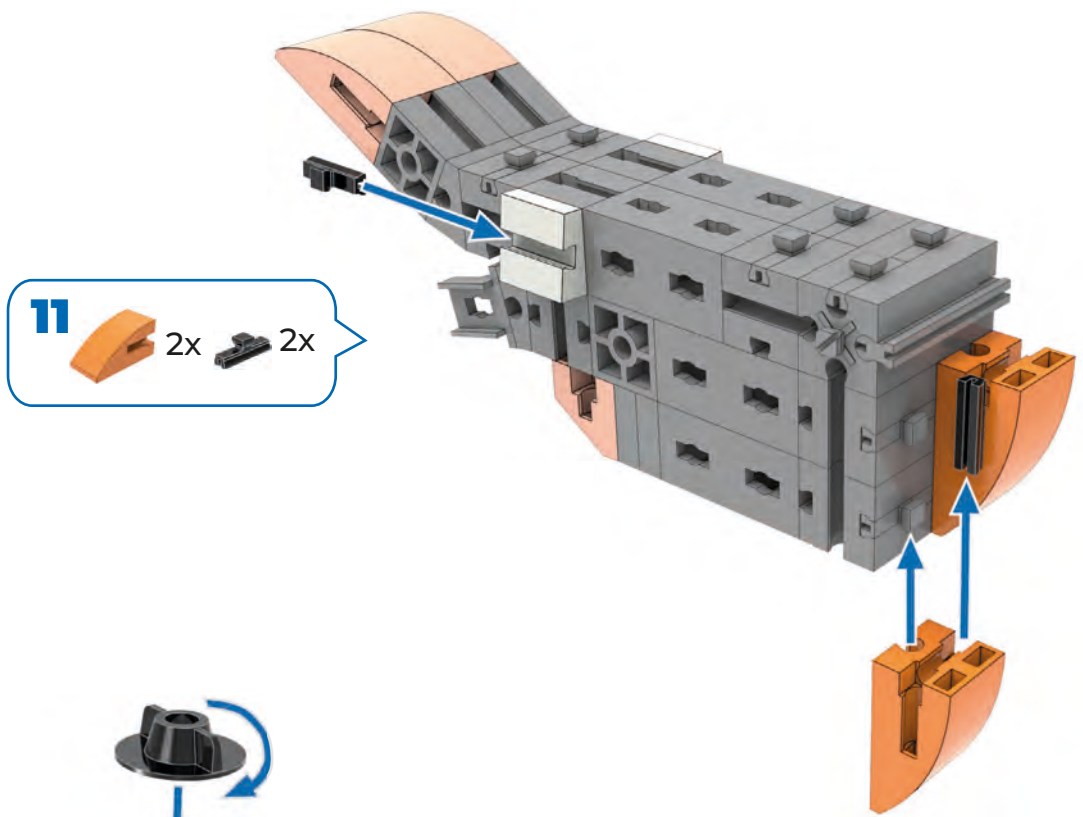
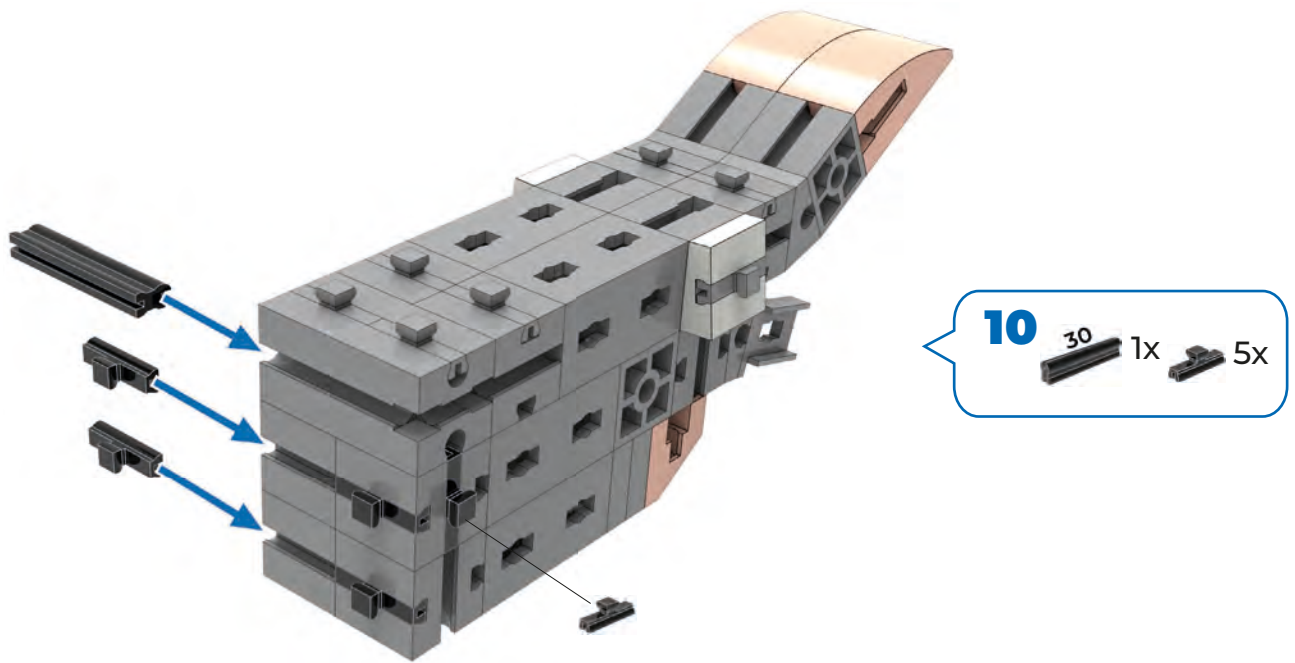
**8**

2x 30° 2x 4x

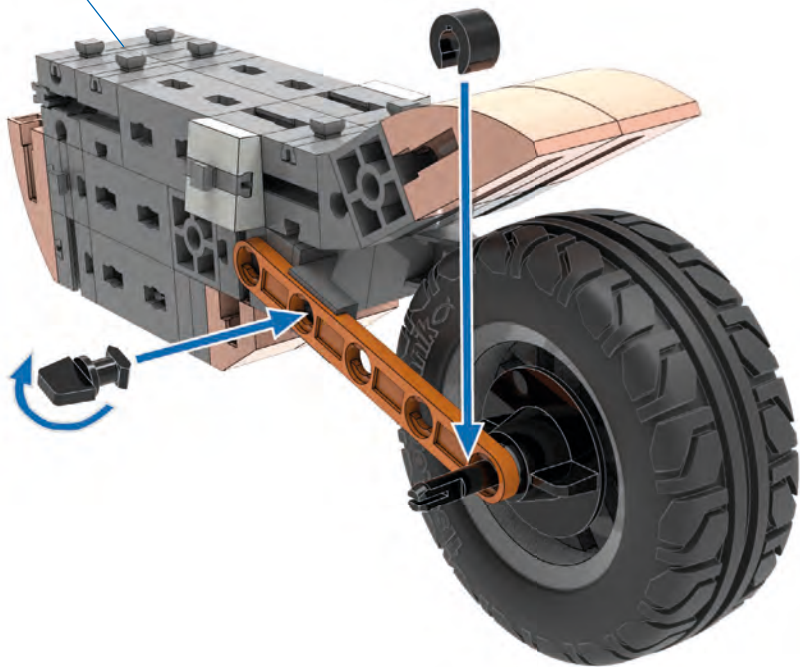


**9**

2x 2x 3x

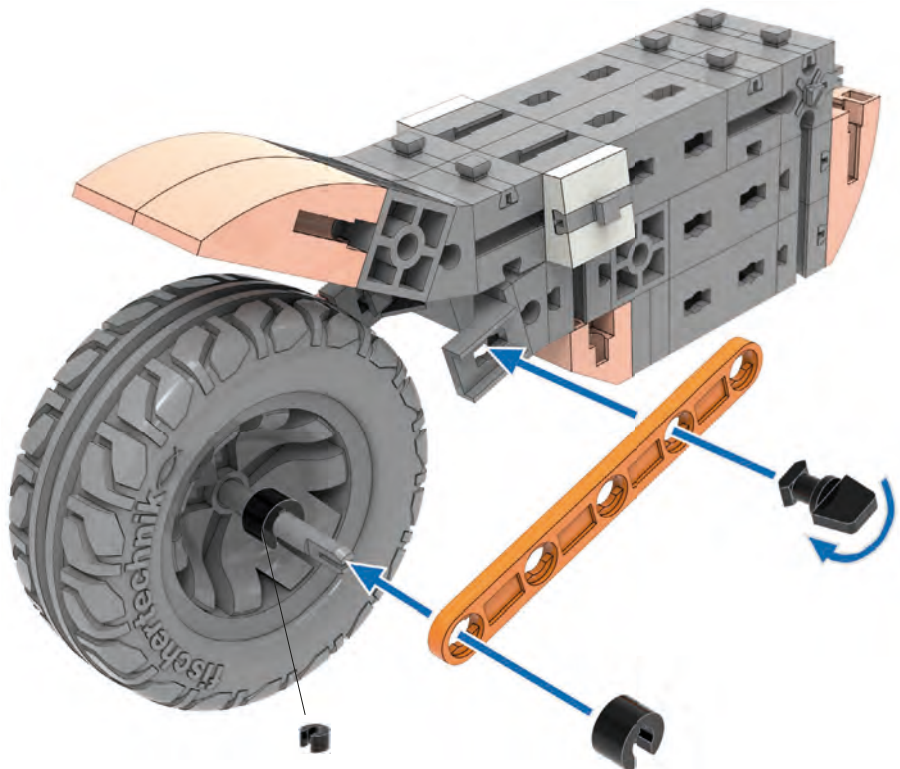




11

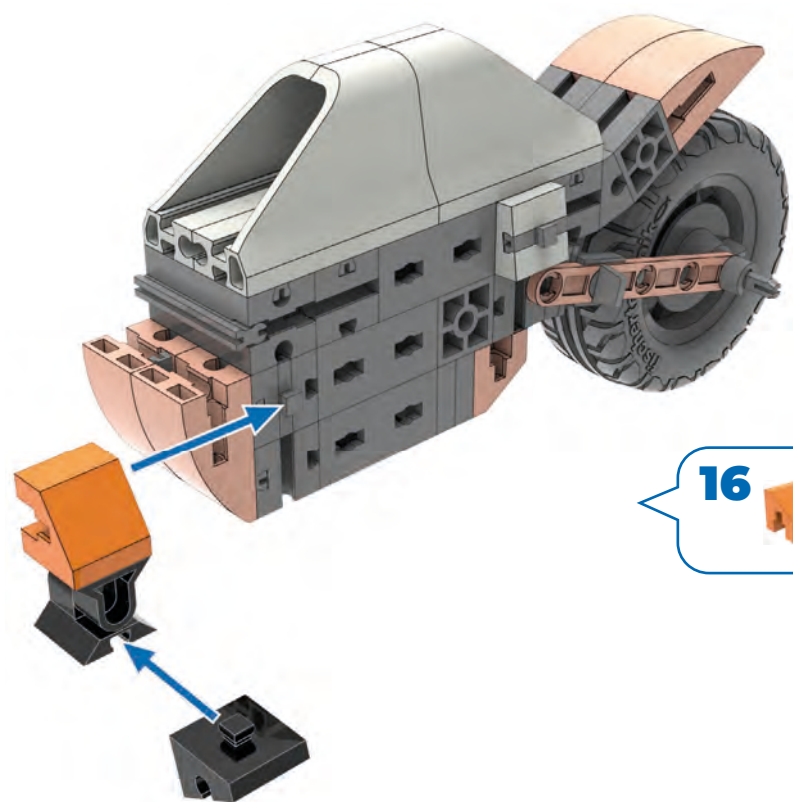
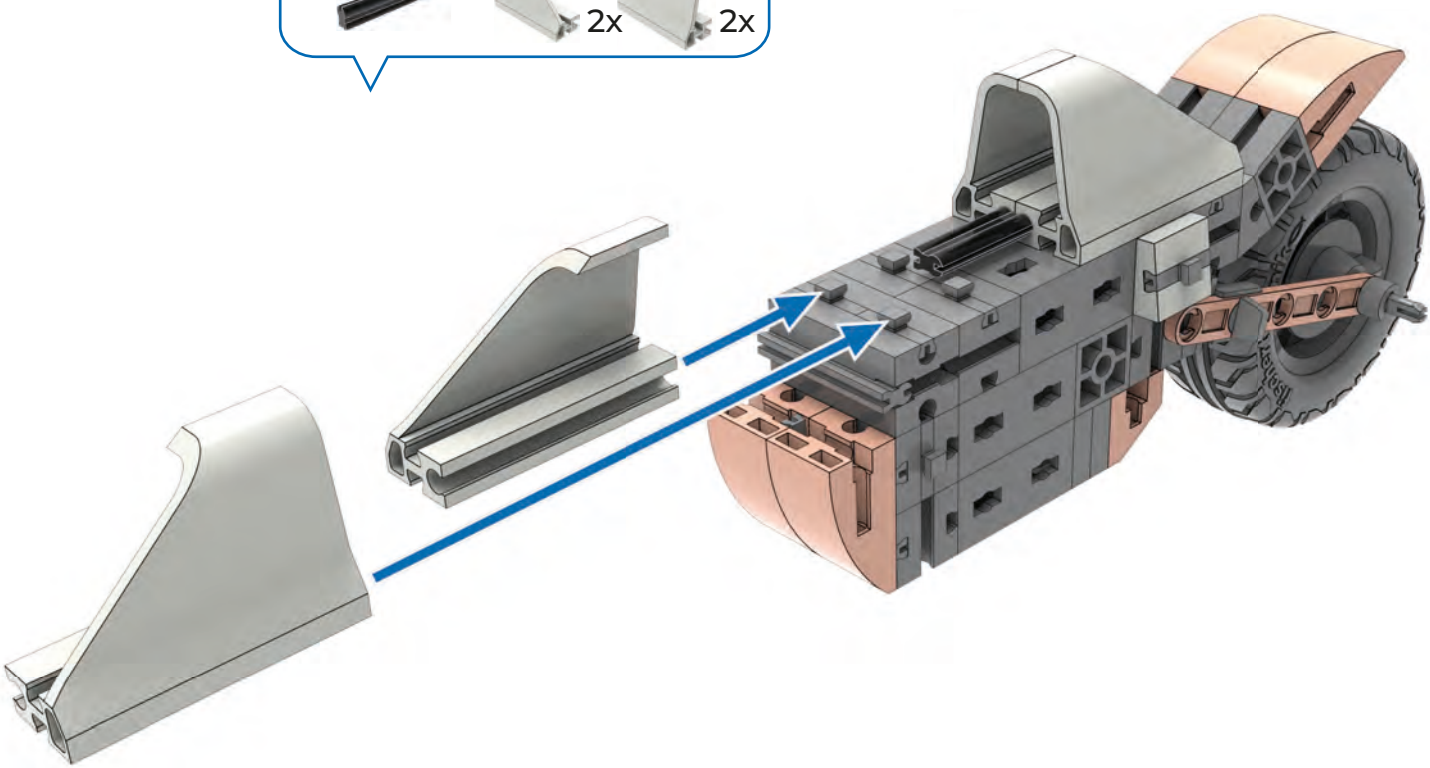


13 60 1x 4 1x  
1x 1x

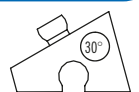
14 60 1x 4 1x  
2x 1x

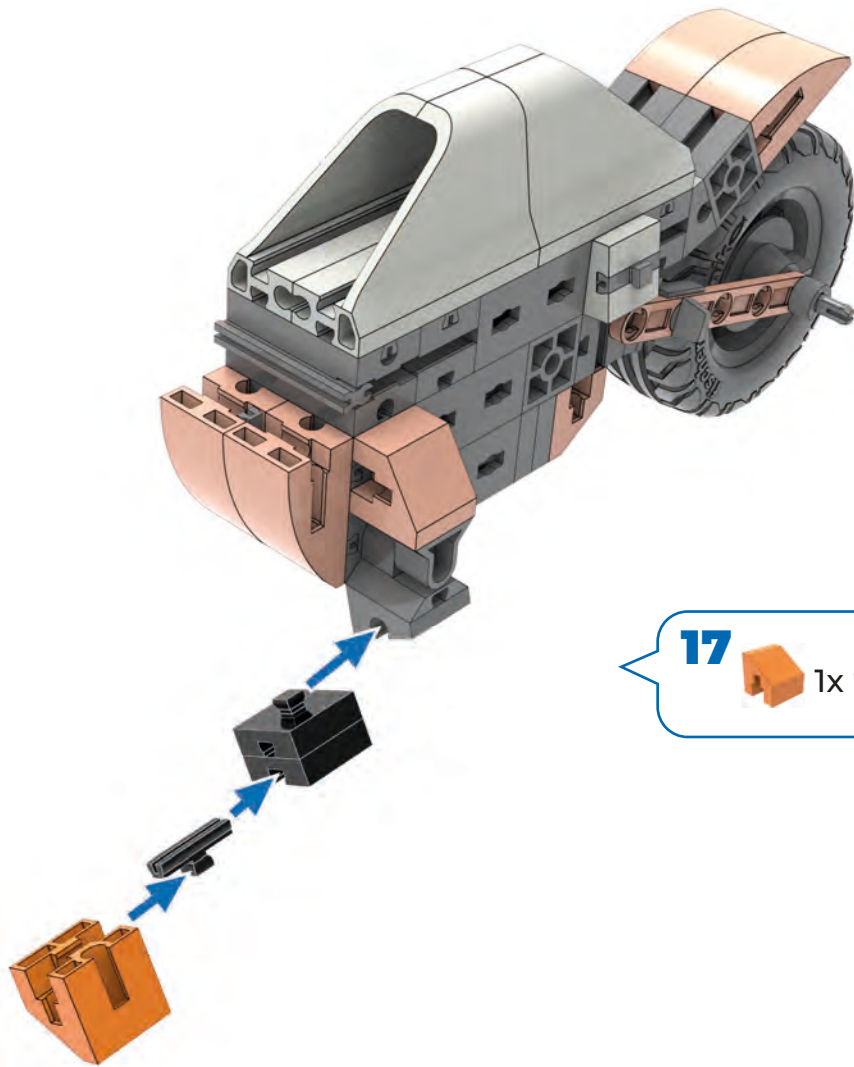





**15** 45 1x  2x  2x

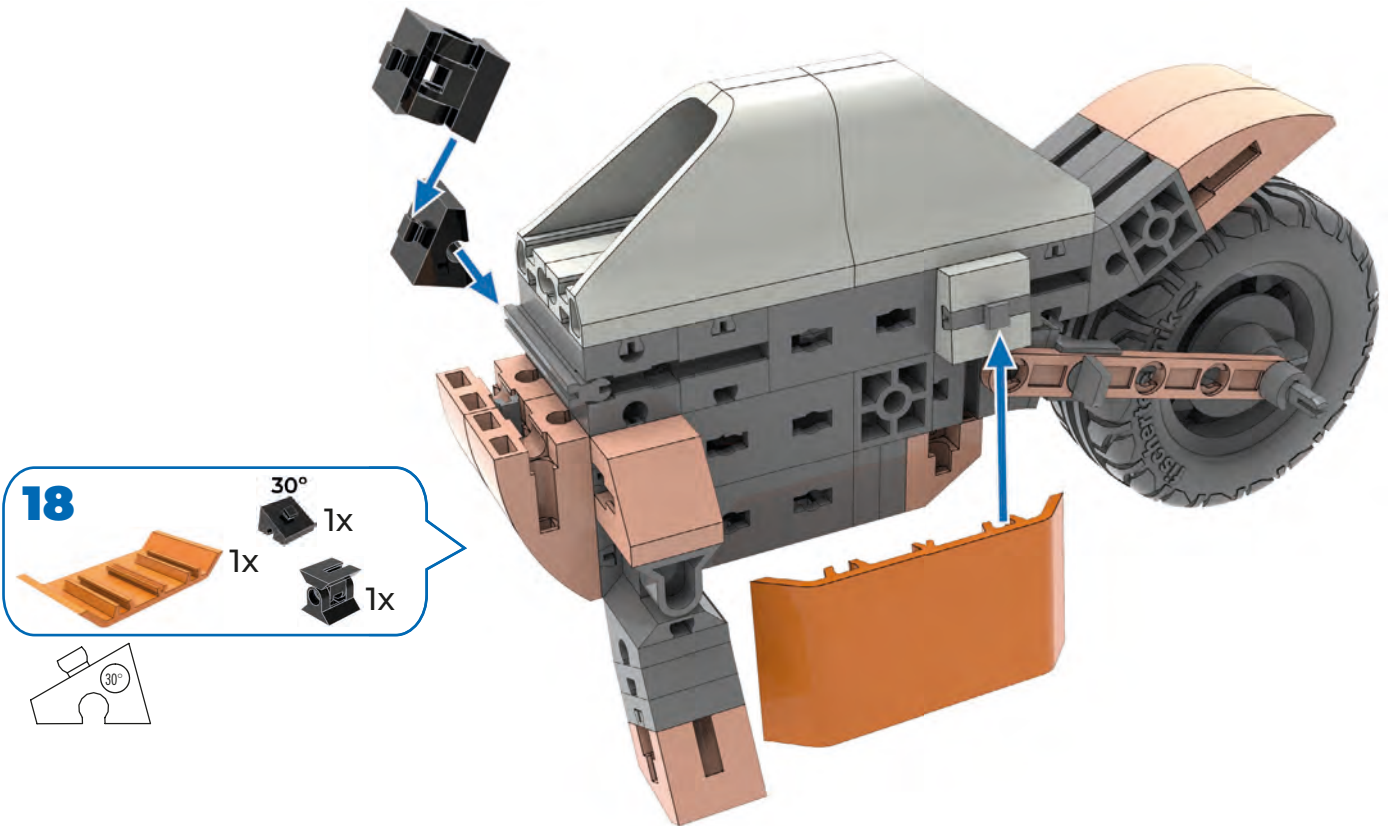






**16**  1x  1x  1x

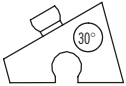


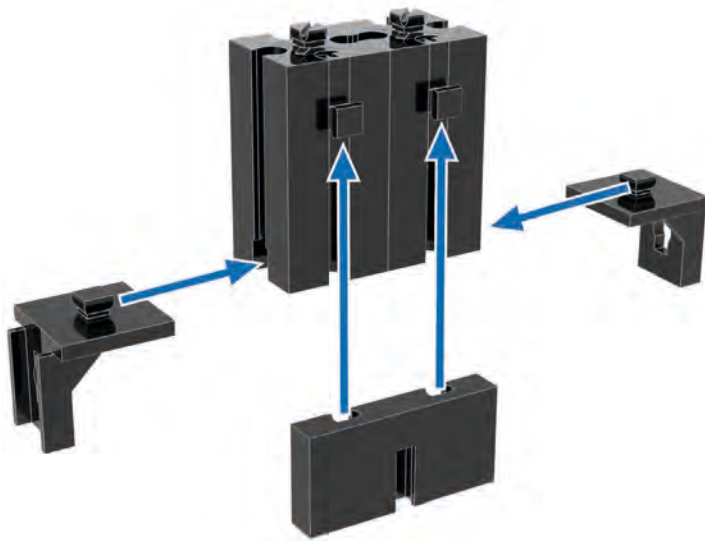


**17** 1x  2x  1x 

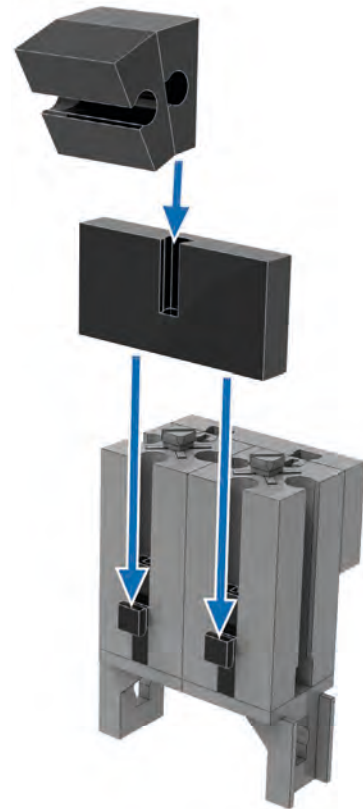





**18** 1x  1x  1x  1x 

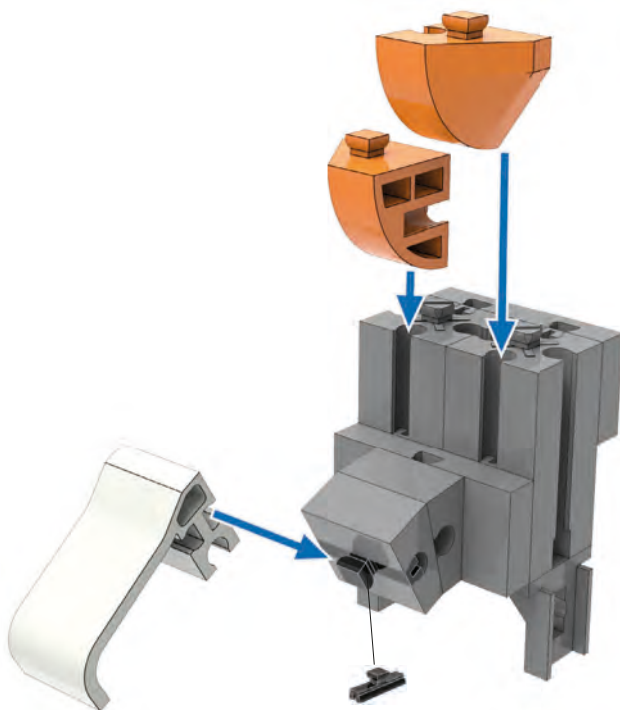







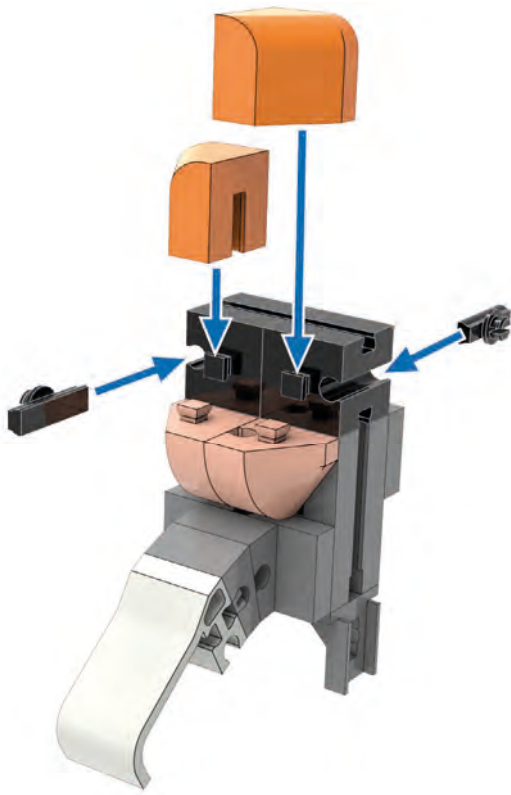
- 19**  2x  1x  2x



- 20**  1x  2x  2x



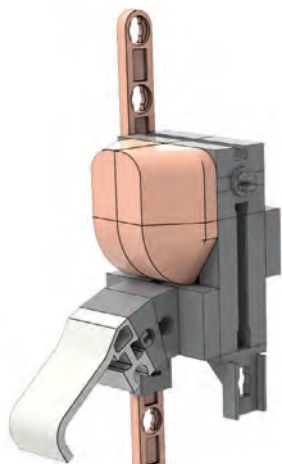
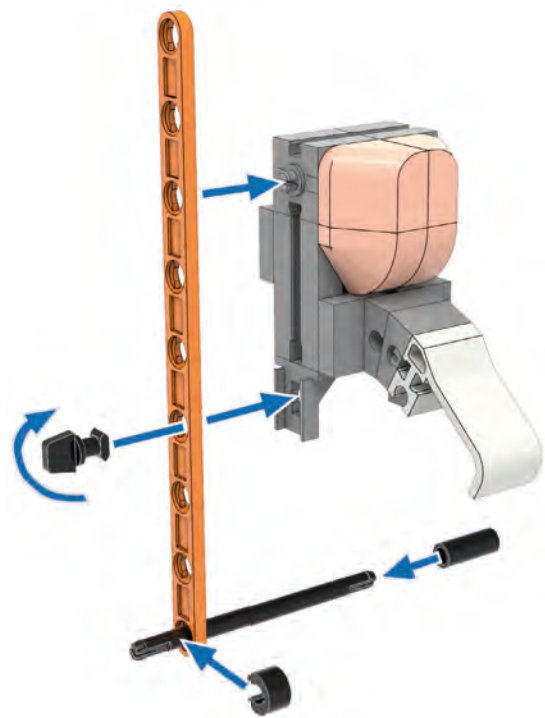
- 21**  1x  2x  1x



**22** 1x 1x 2x 2x

**23** 120 1x 1x 1x  
60 1x 4 1x

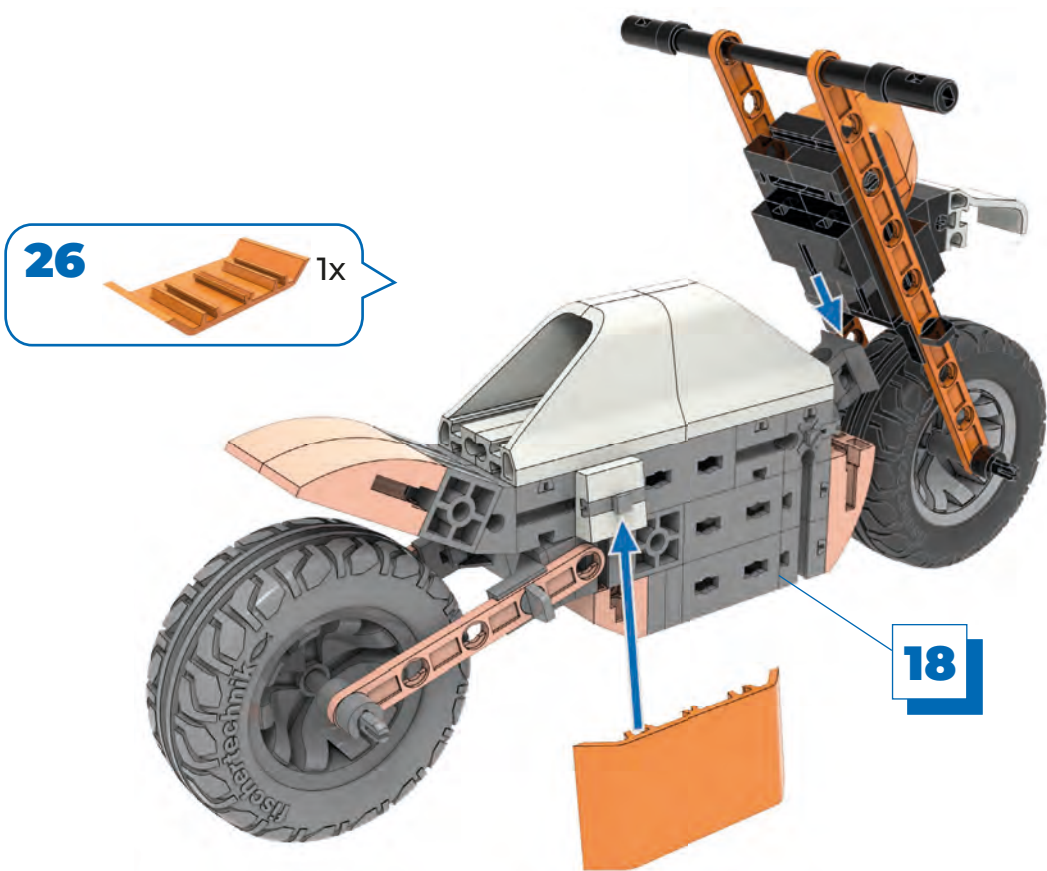
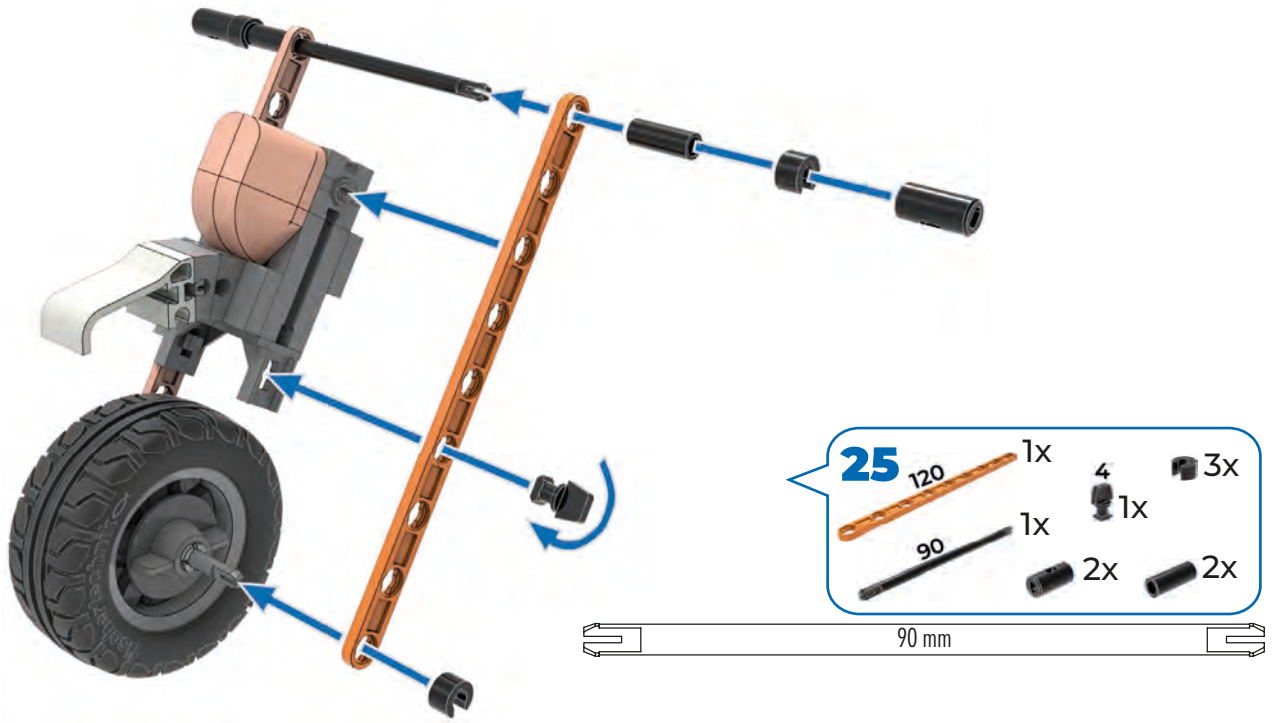
60 mm



**24** 1x 1x 1x





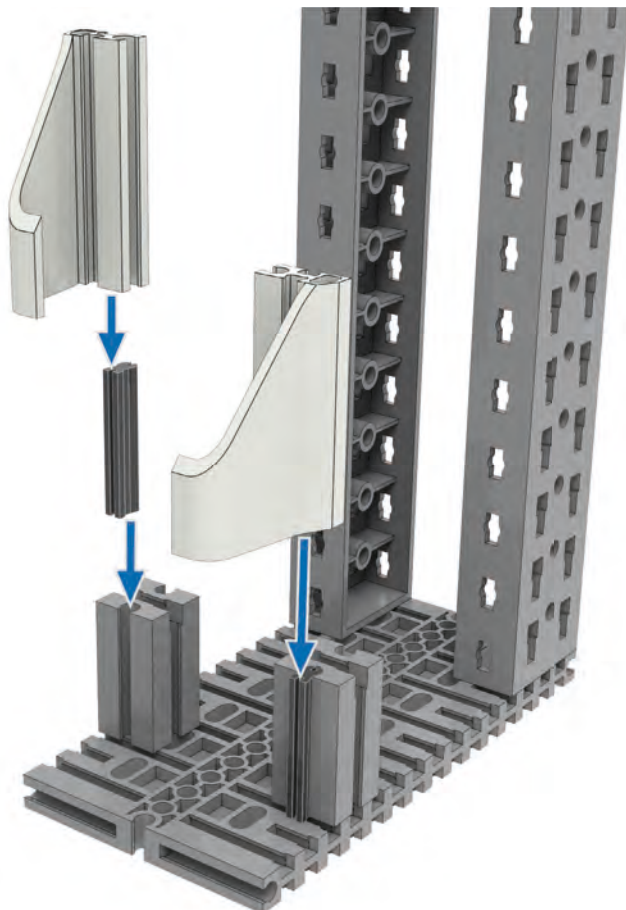
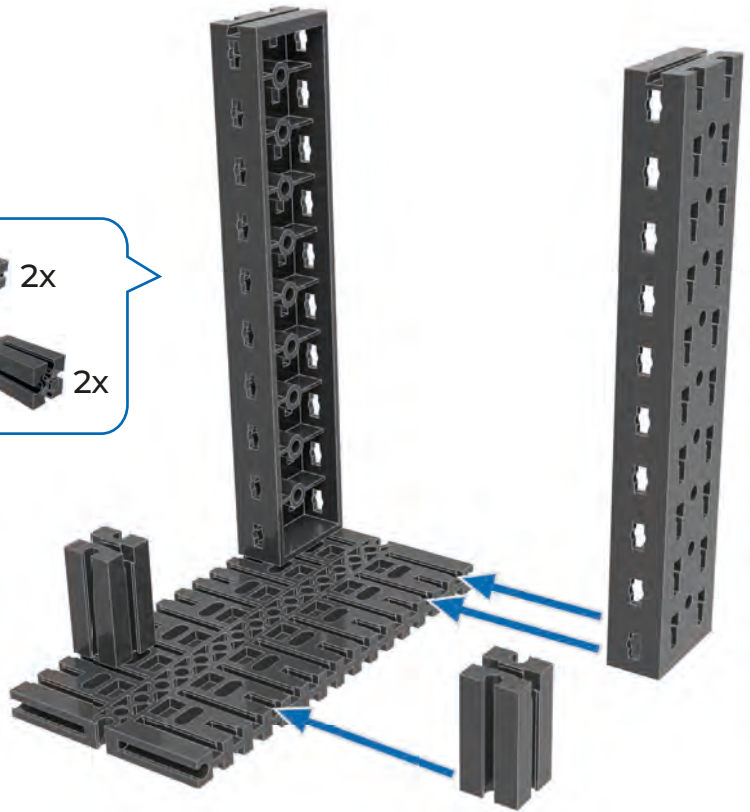
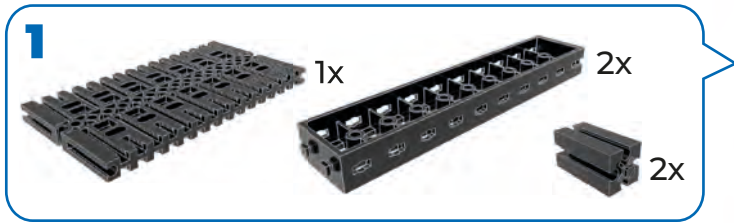


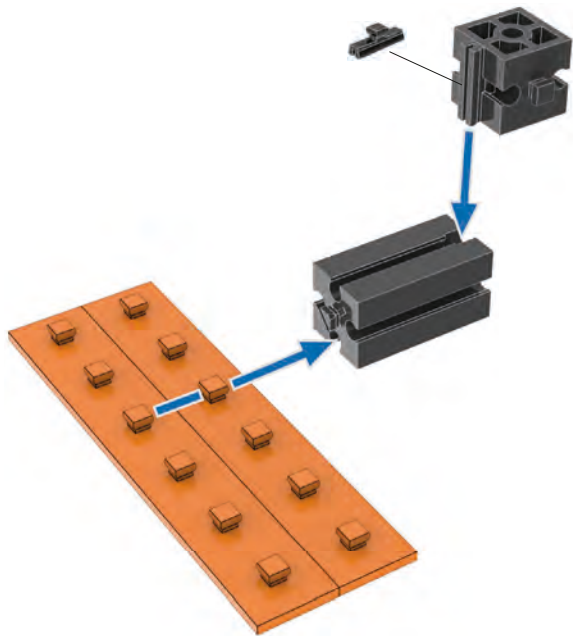




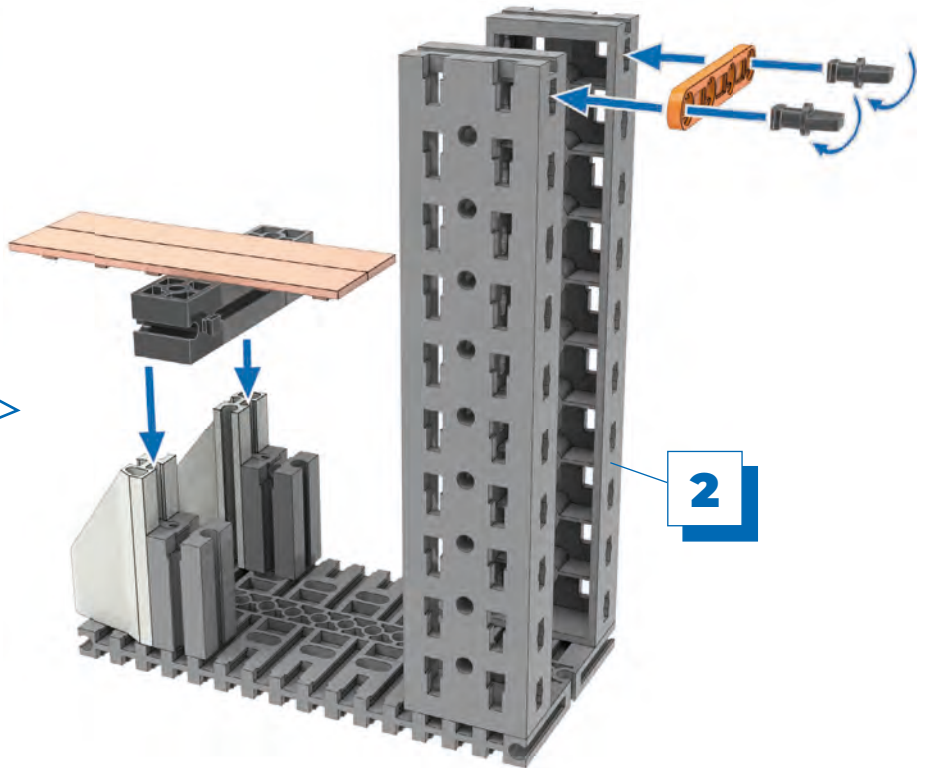
**Kniehebelpresse**  
**Toggle press**  
**Presse à genouillère**  
**Omschakelen pers**  
**Pulsador basculante**

**Pressionar**  
**alternadamente**  
**Premere il pulsante**  
**Переключающее**  
**нажатие**  
**切换按键**

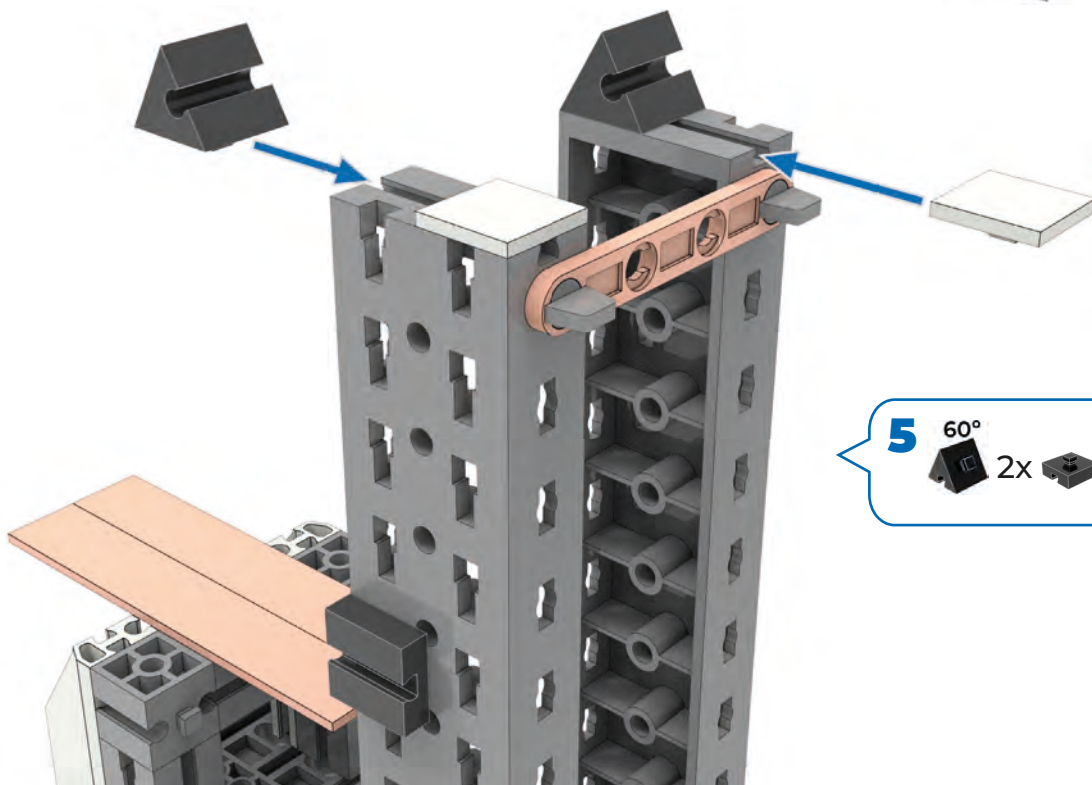




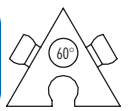
- 3** 2x  
 1x 1x 1x 1x



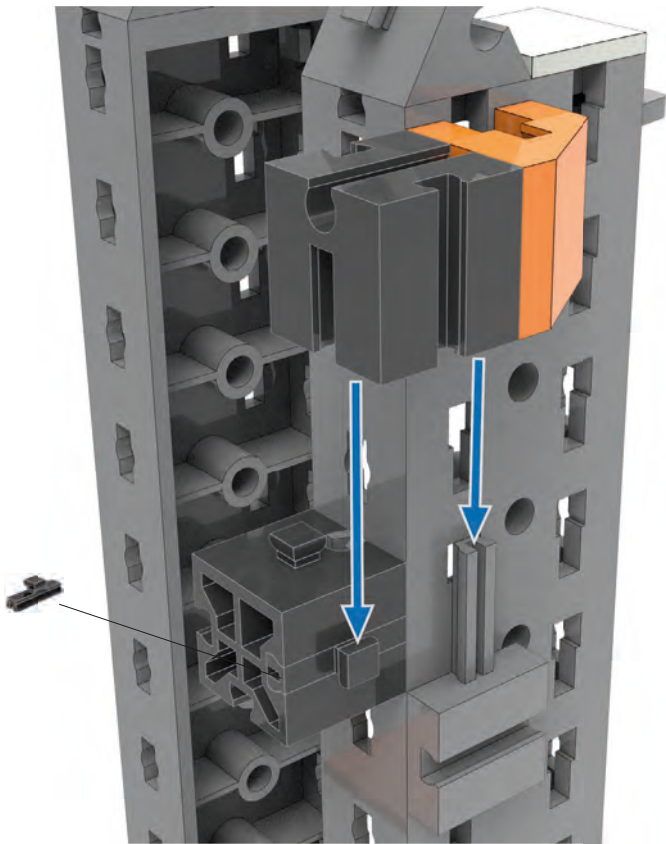
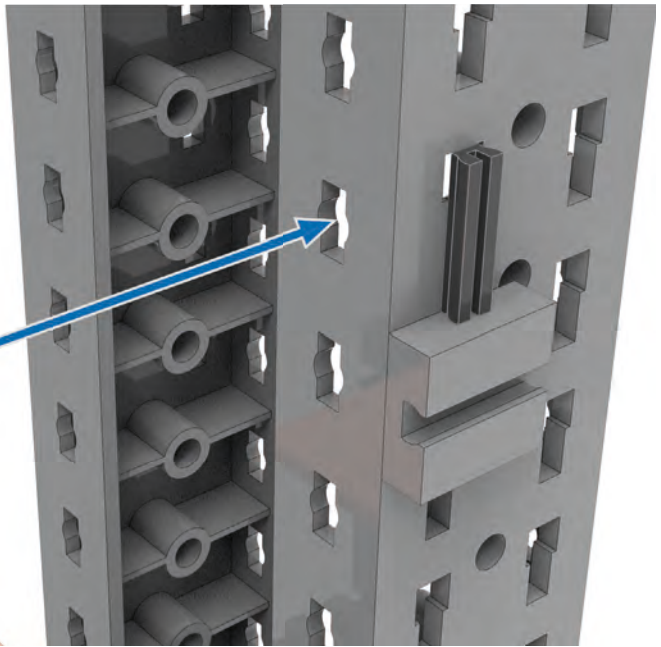
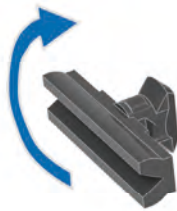
- 4** 1x  
 4 2x 1x



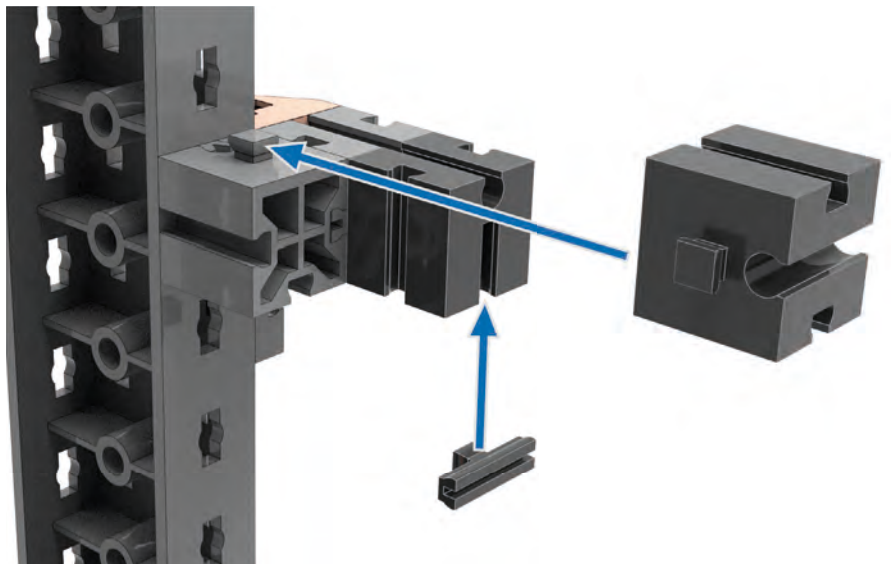
- 5** 60° 2x 1x 2x



6 1x 1x



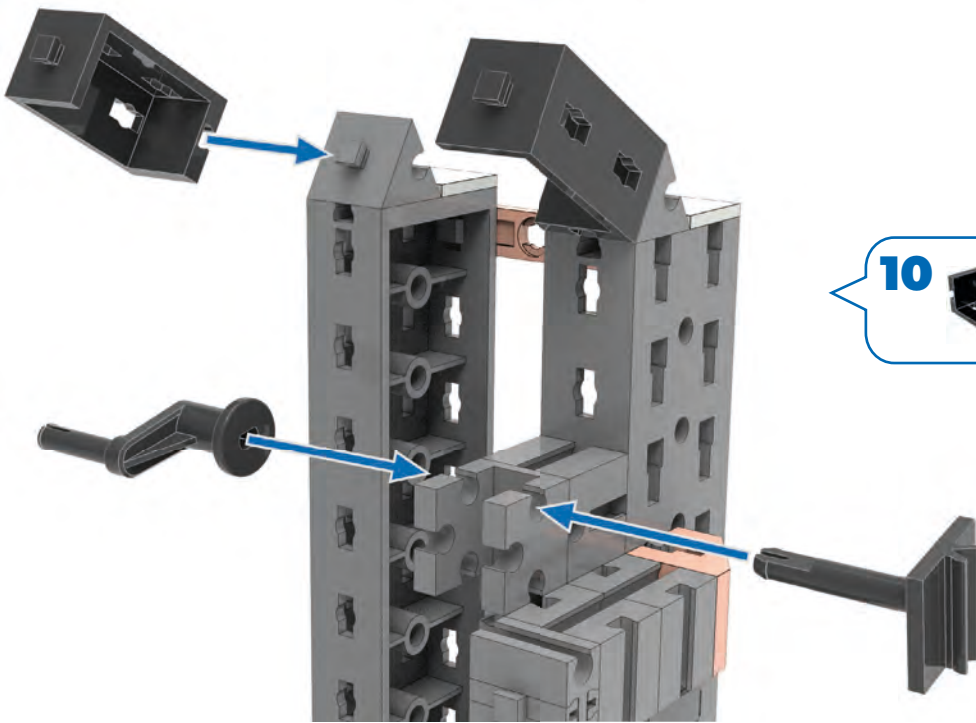
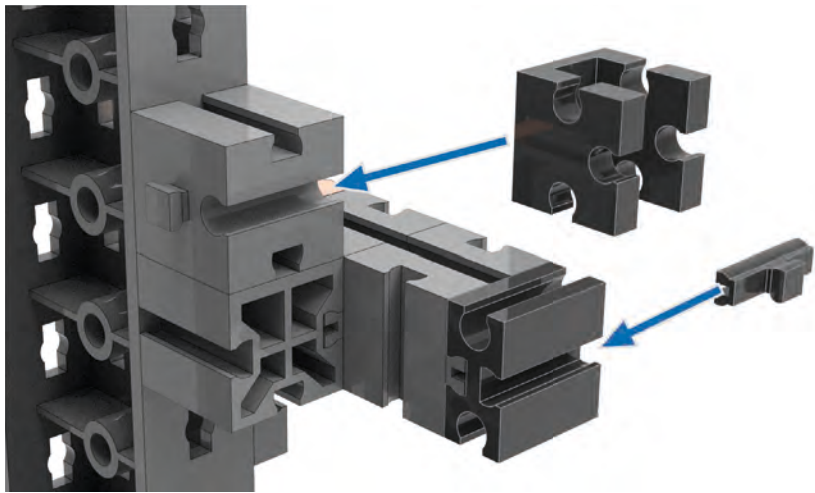
7 1x 2x 1x



8 2x 1x

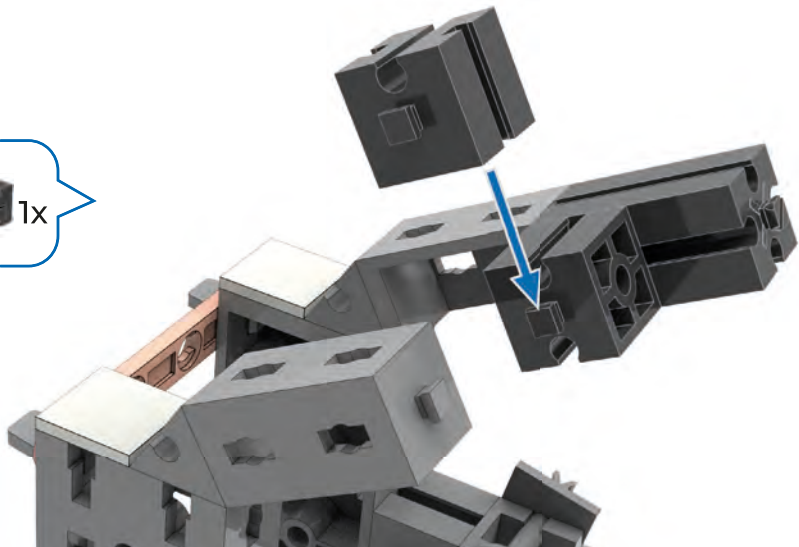


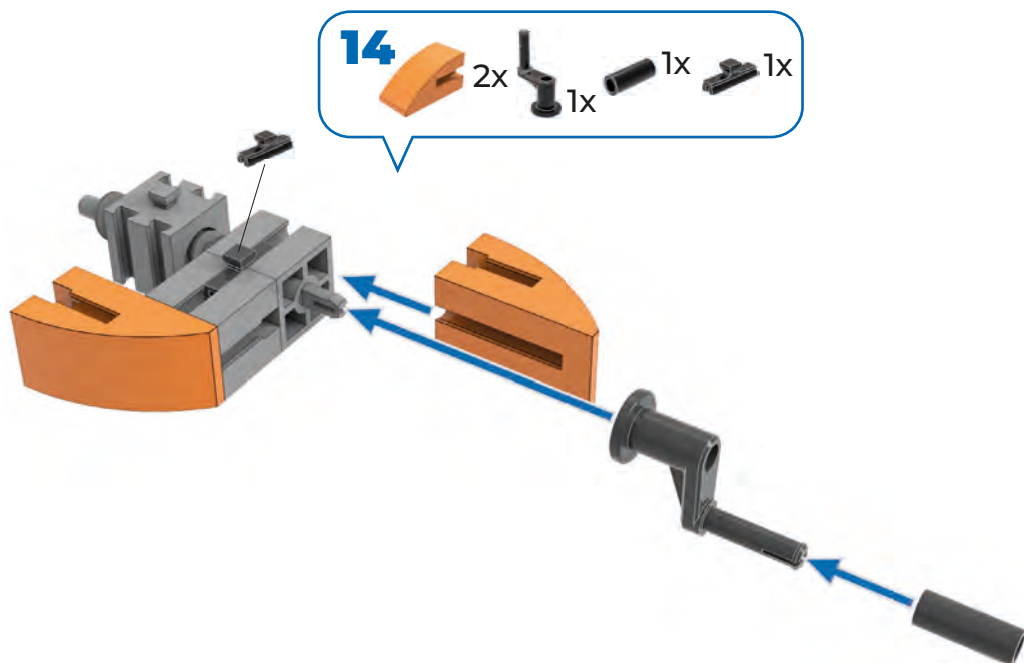
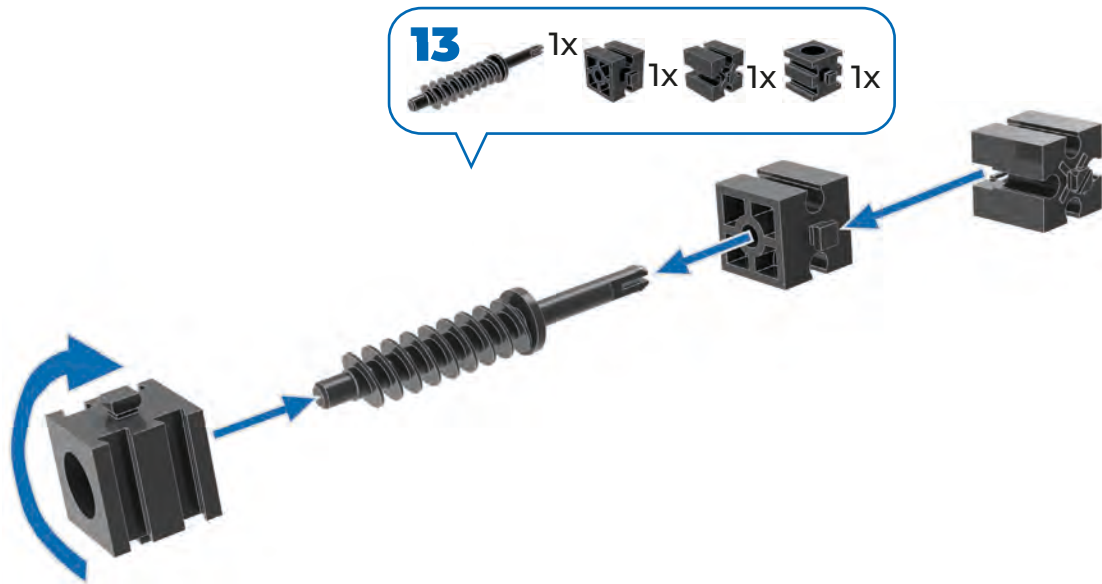
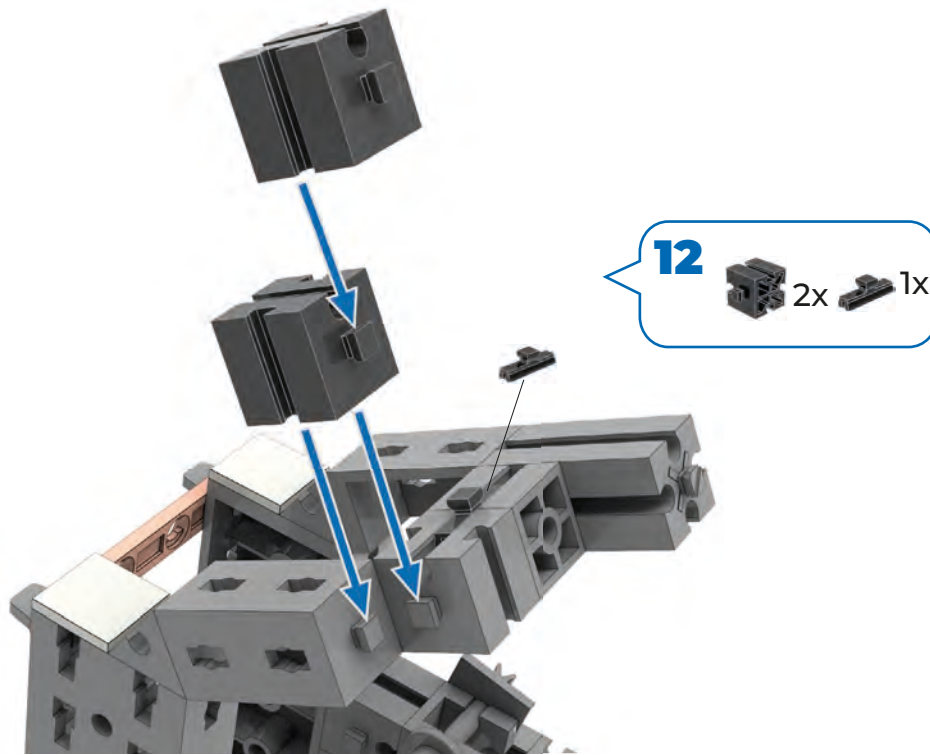
**9** 1x 1x 1x

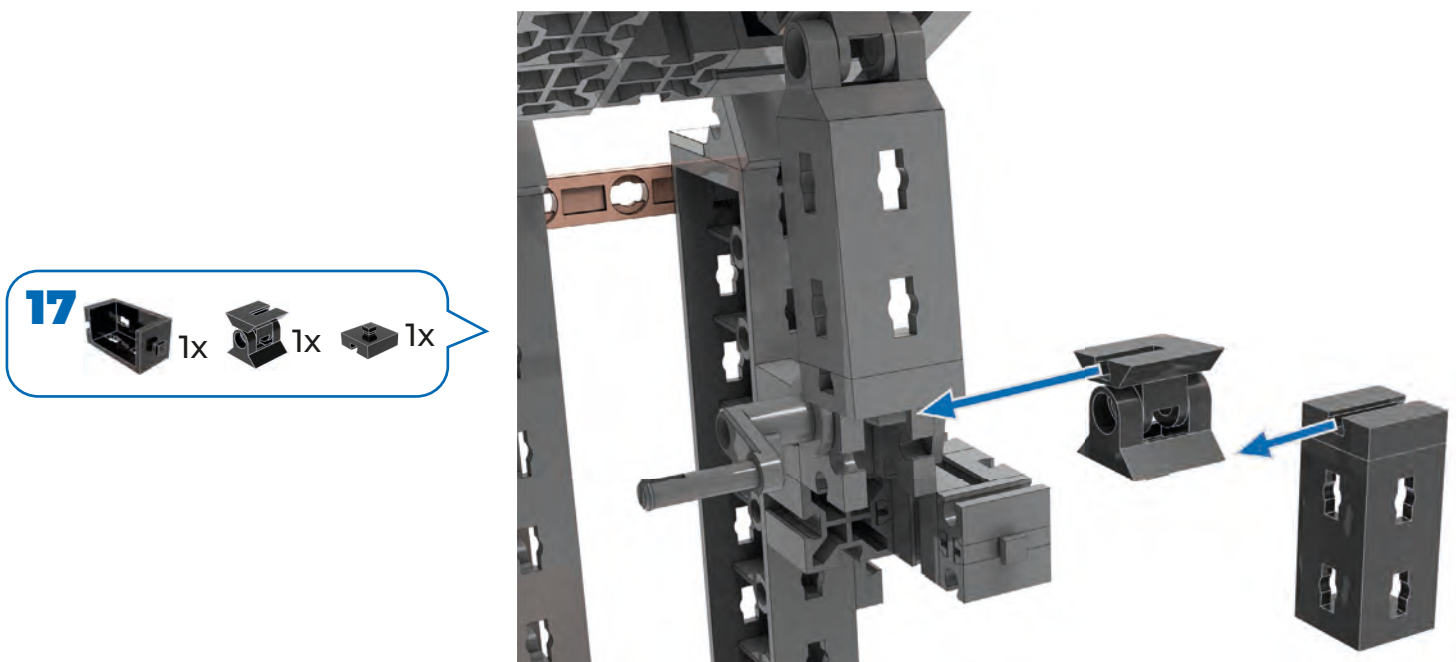
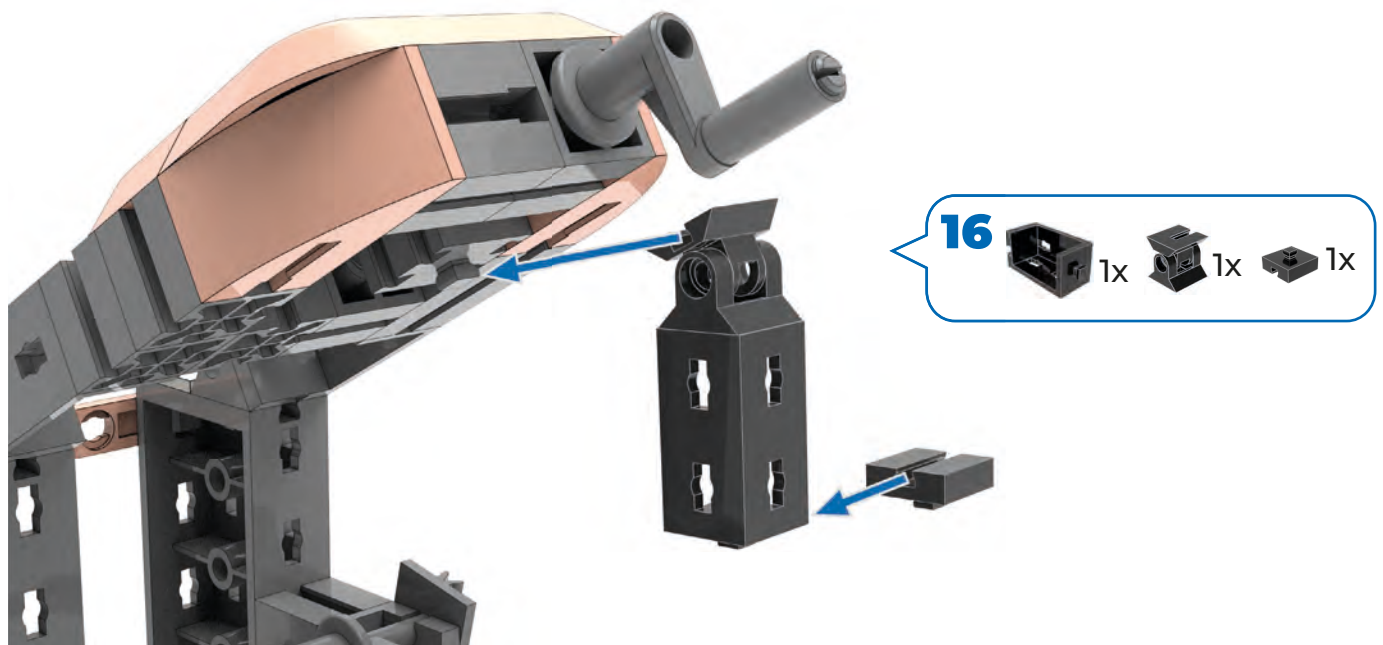
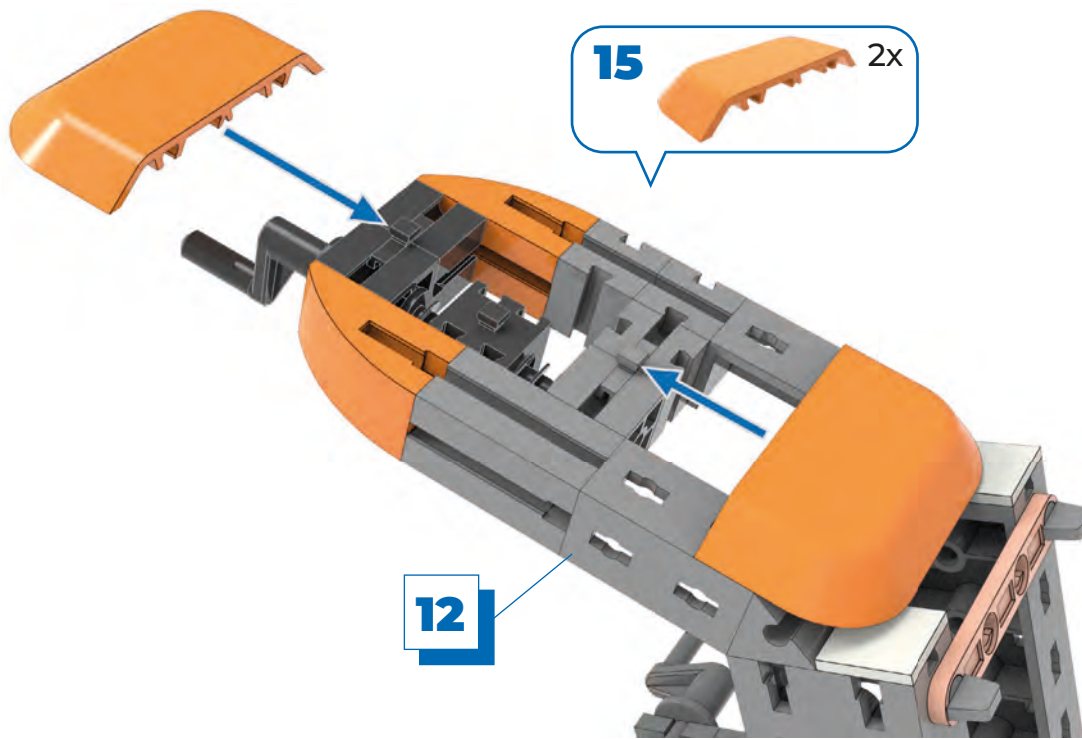


**10** 2x 1x 1x

**11** 1x 1x 1x

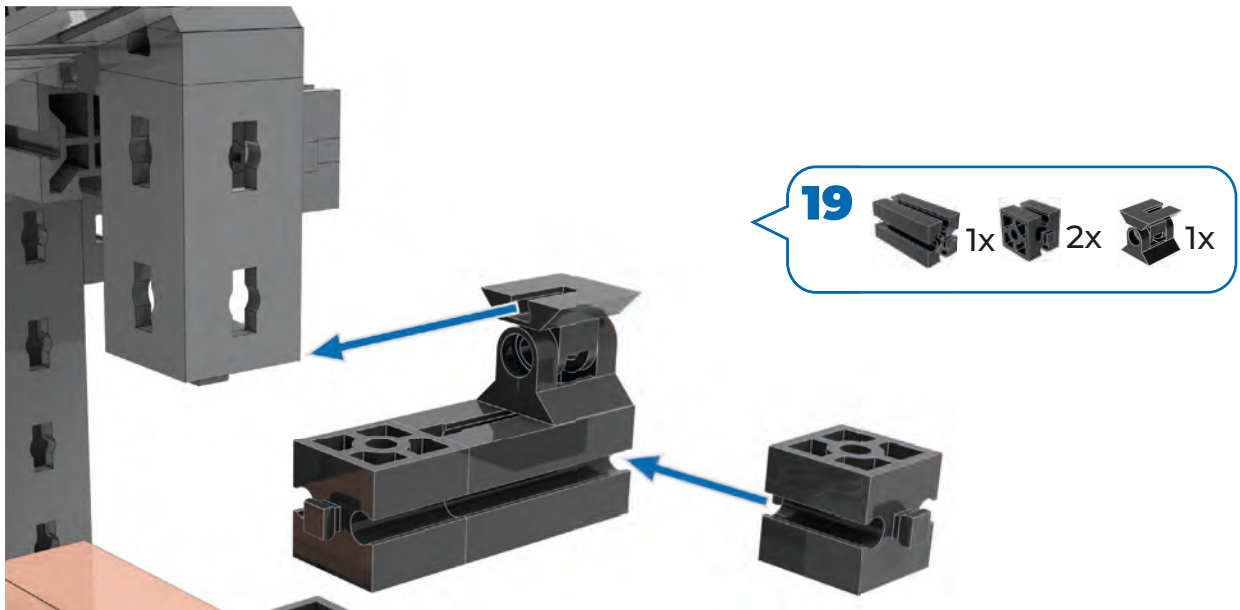
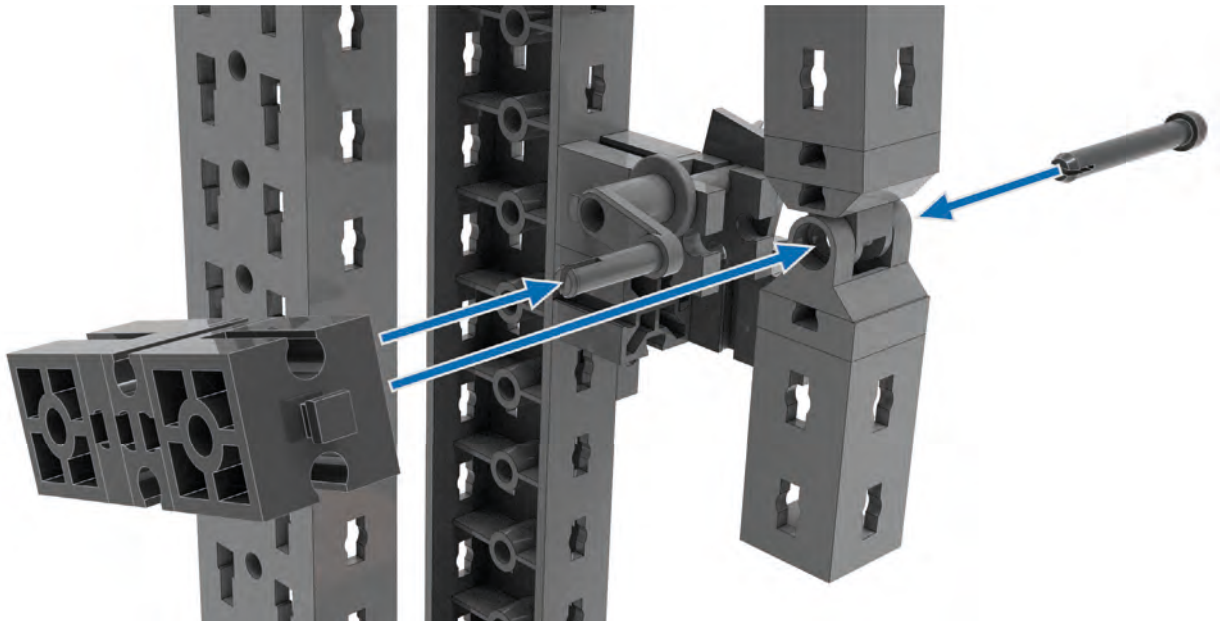




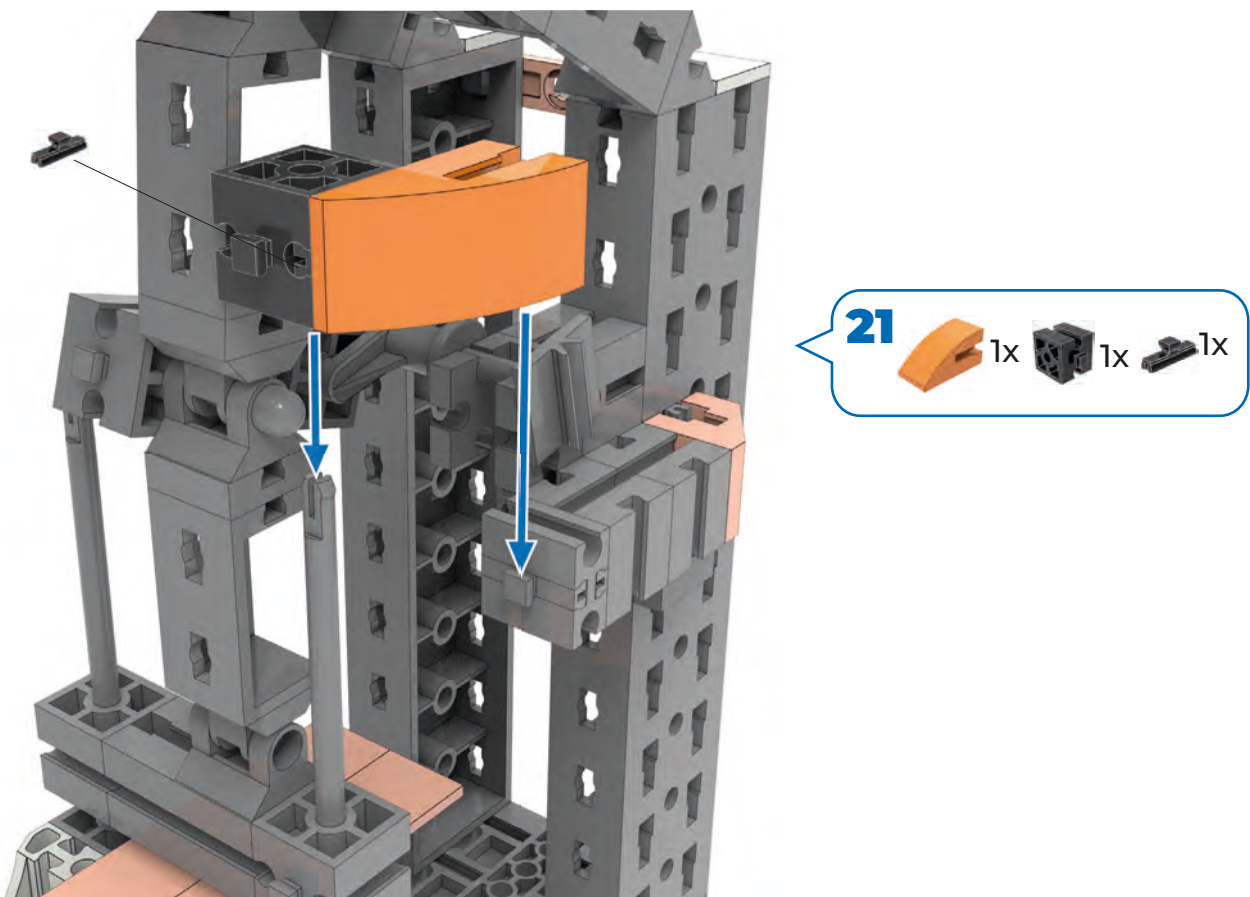
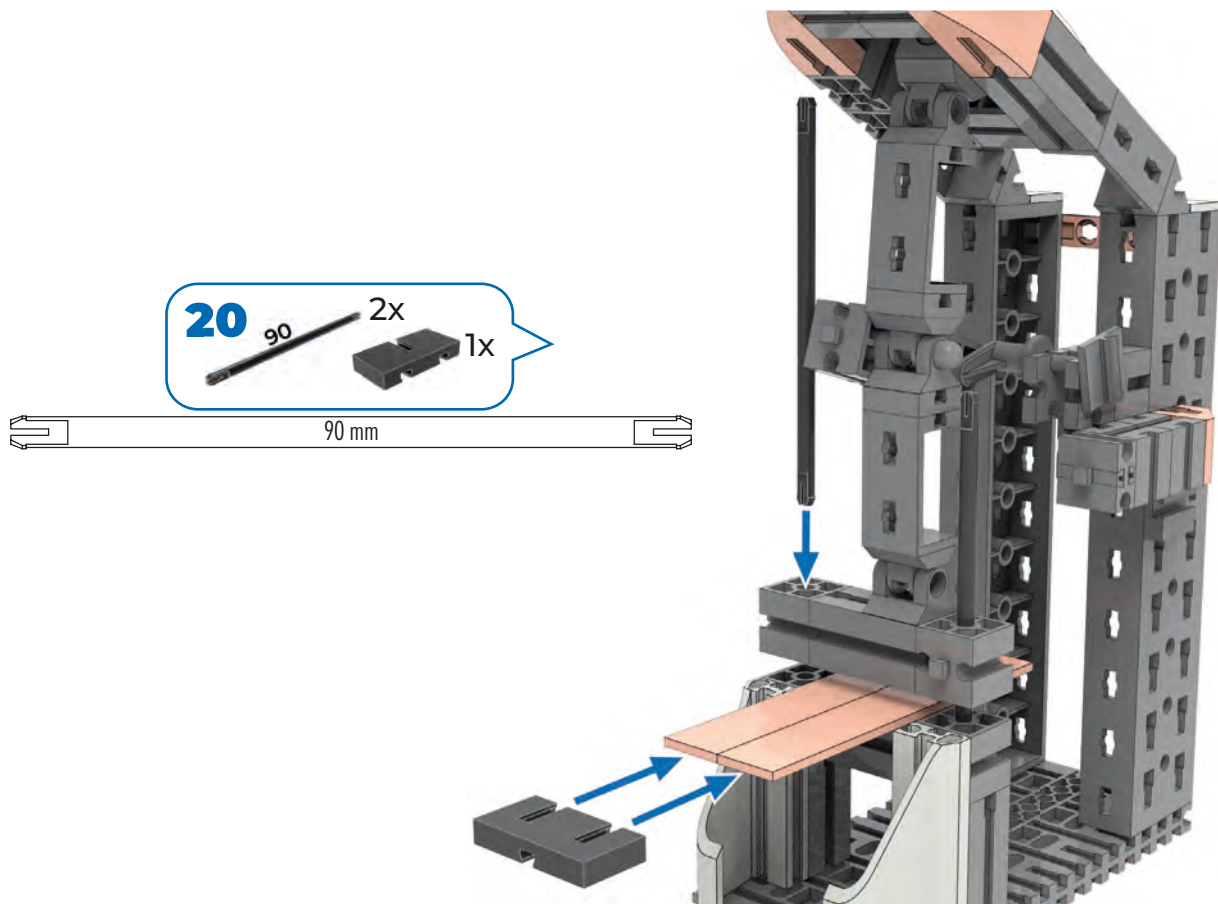




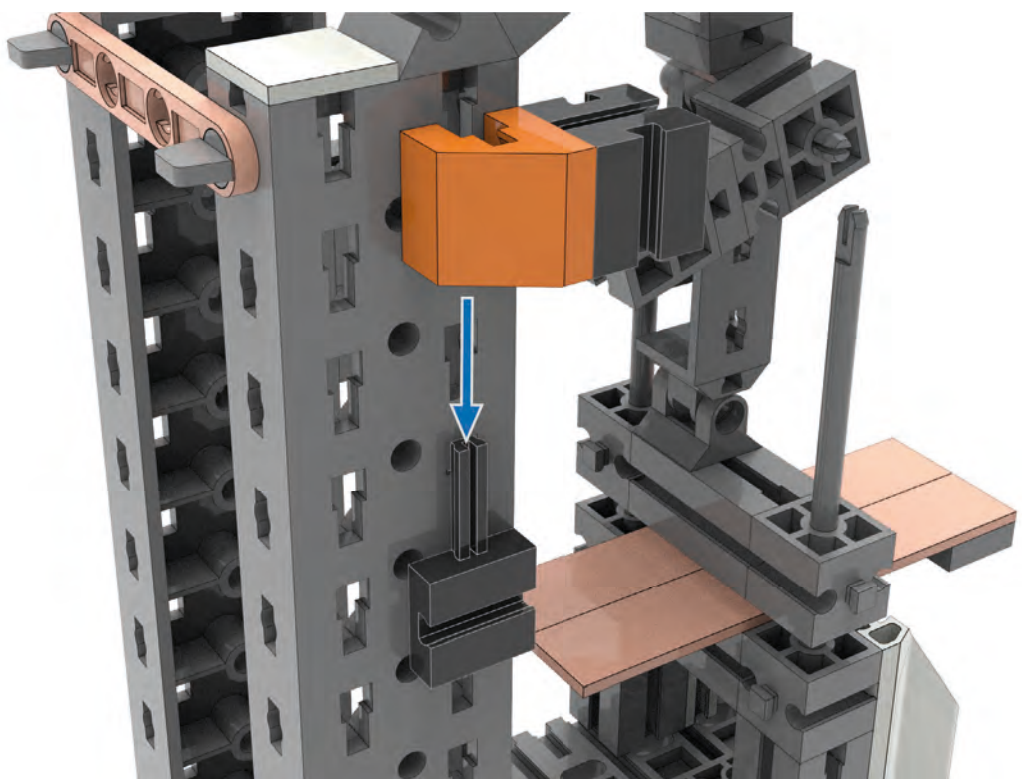
**18** 1x 2x 1x 1x



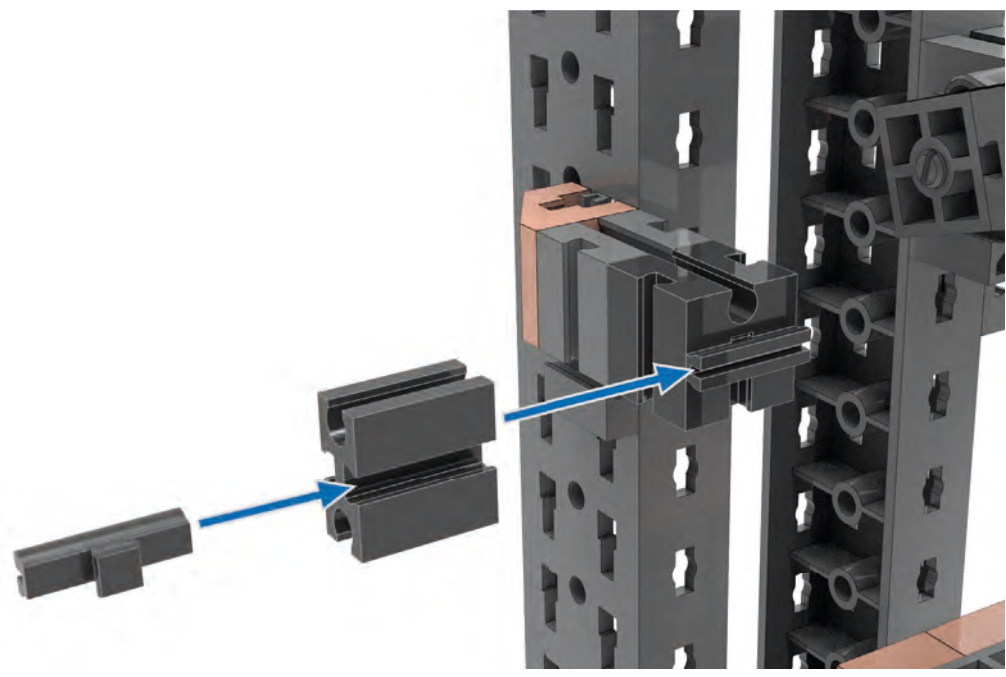
**19** 1x 2x 1x



**22** 1x 1x 1x 1x 1x

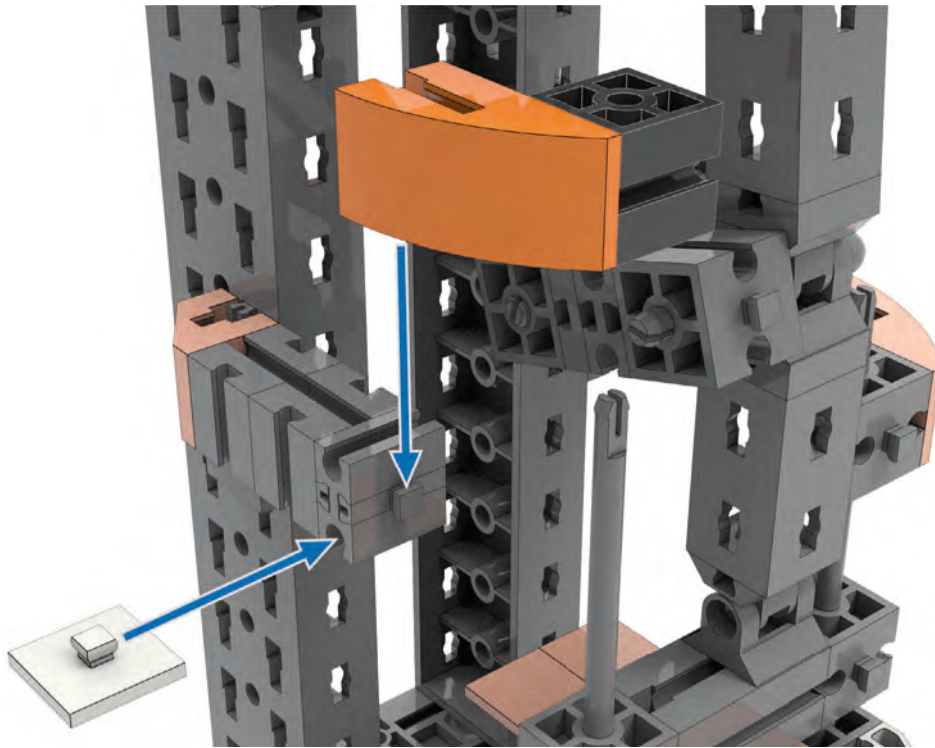


**23** 1x 1x 2x



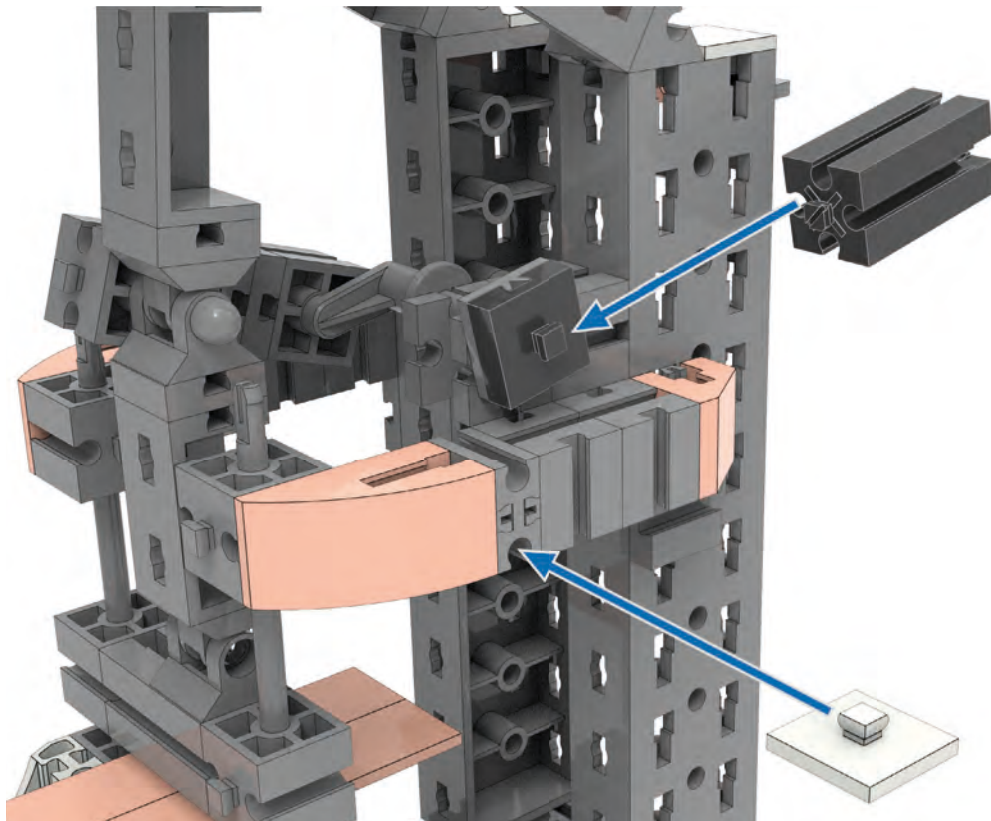
24

1x 1x 1x

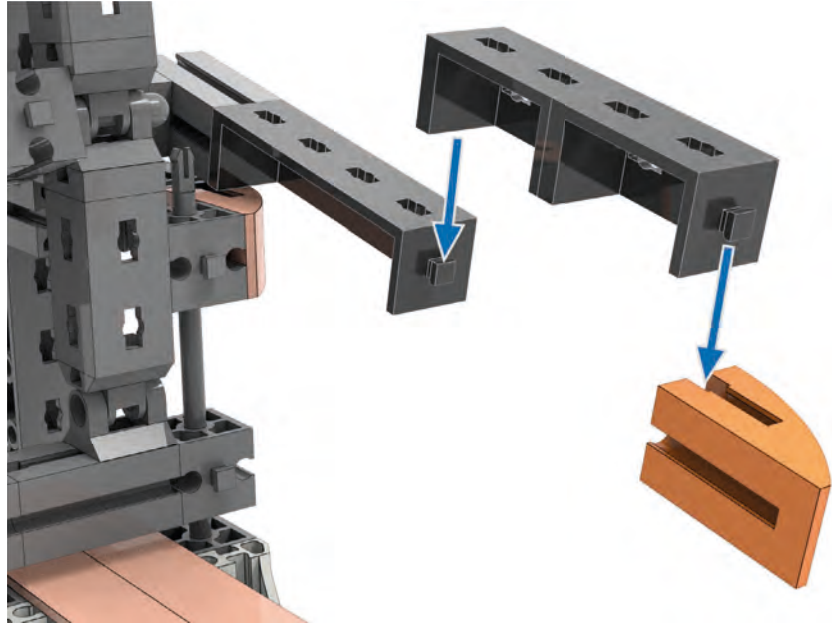
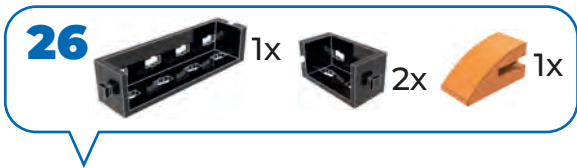


25

1x 1x 1x



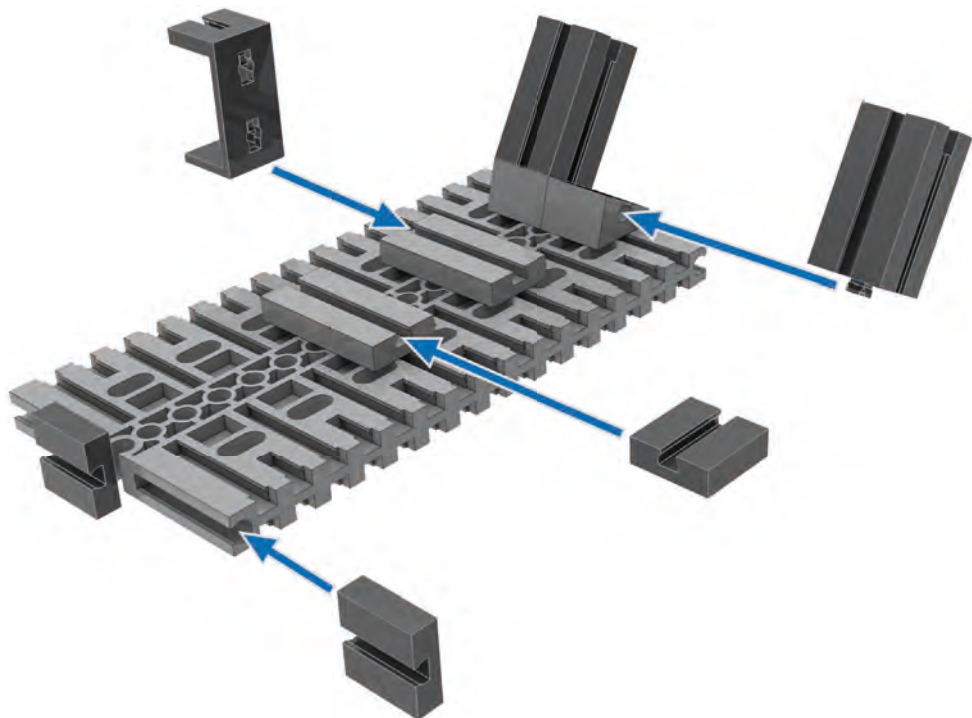
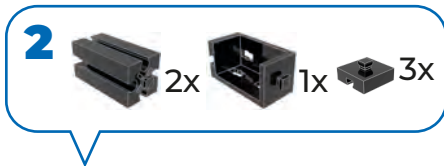
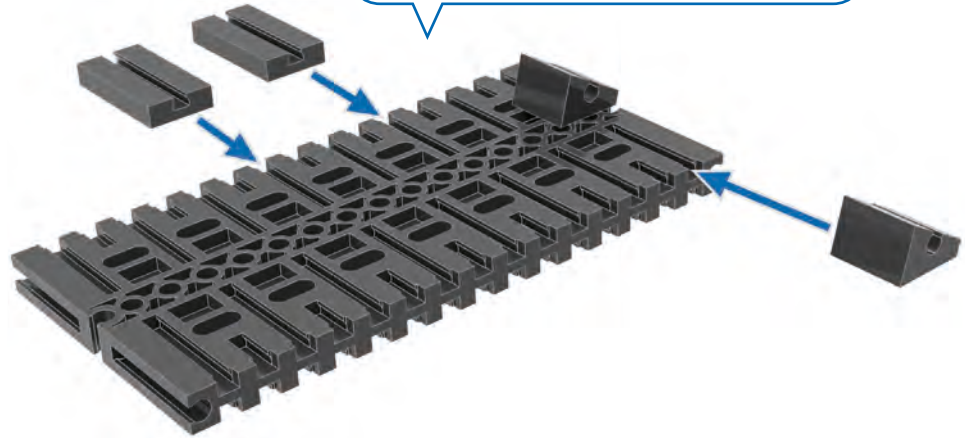
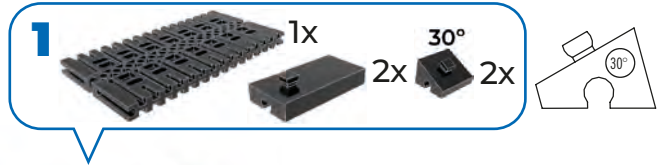
**26** 1x 2x 1x



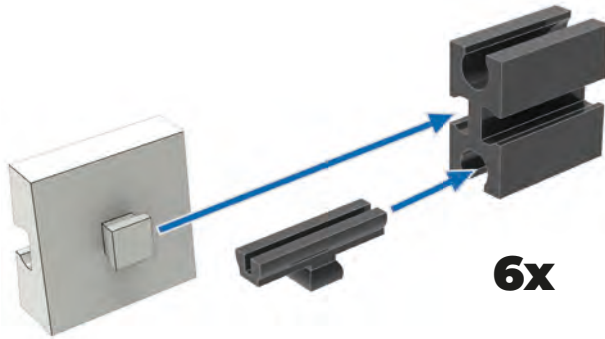
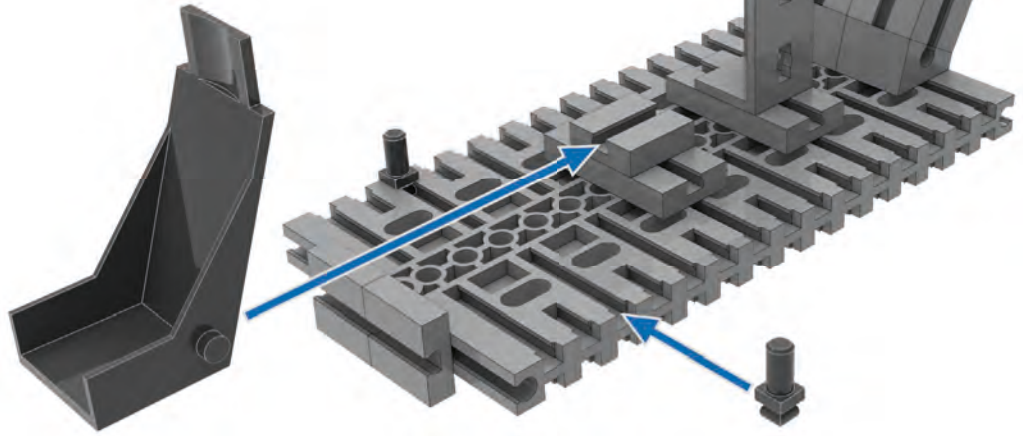


Gabelstapler  
Forklift  
Chariot à fourche  
Vorkheftruck  
Carretillas elevadoras

Empilhadeira  
Carrello elevatore  
Вилочный погрузчик  
叉车



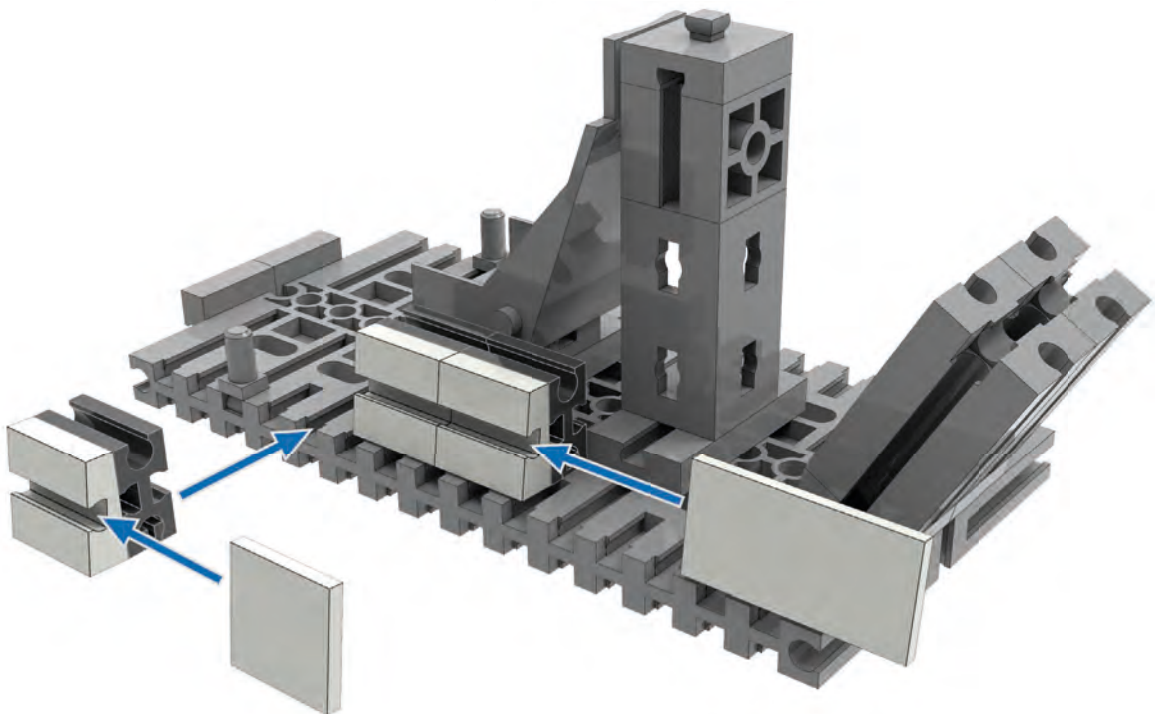
**3** 1x 1x 1x 1x 2x



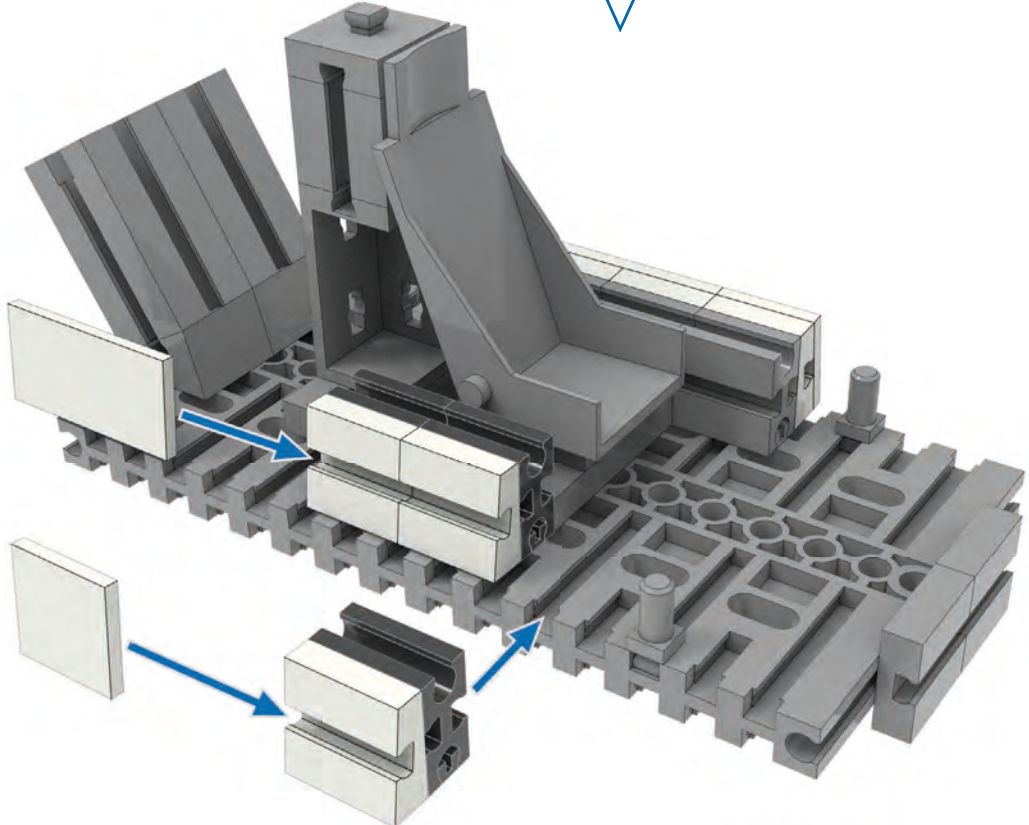
**4** 6x 6x 6x 7,5° 6x

**6x**

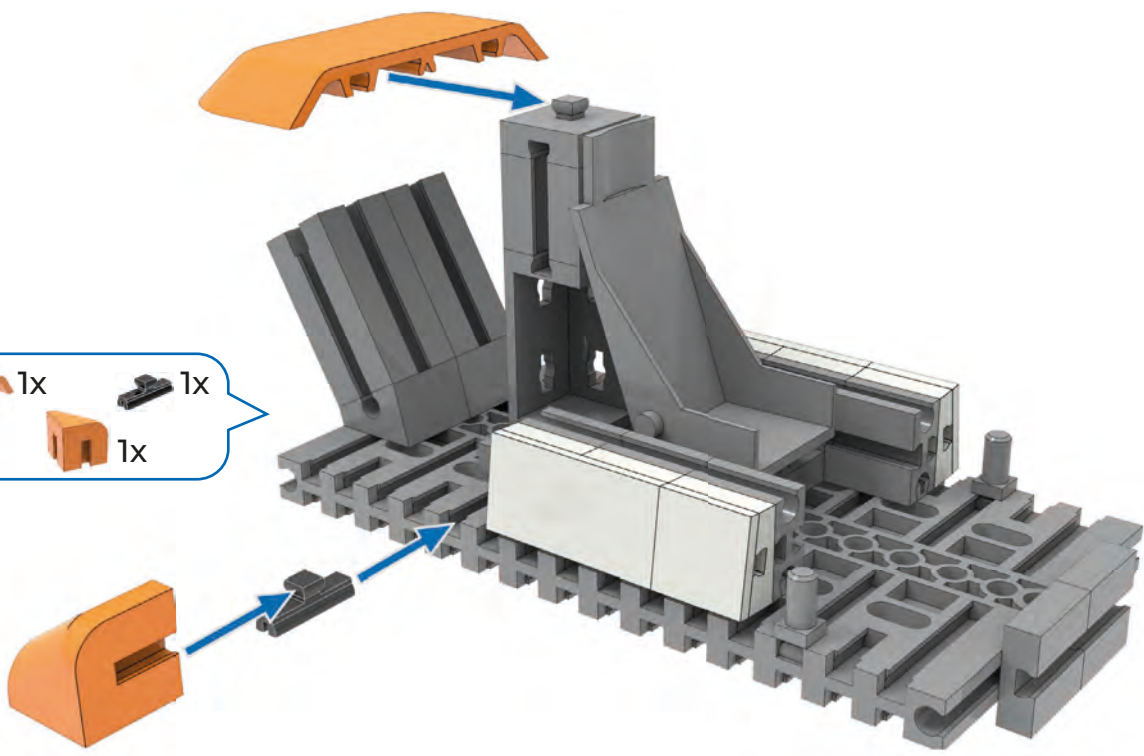
**5** 1x 1x



**6** 1x 1x

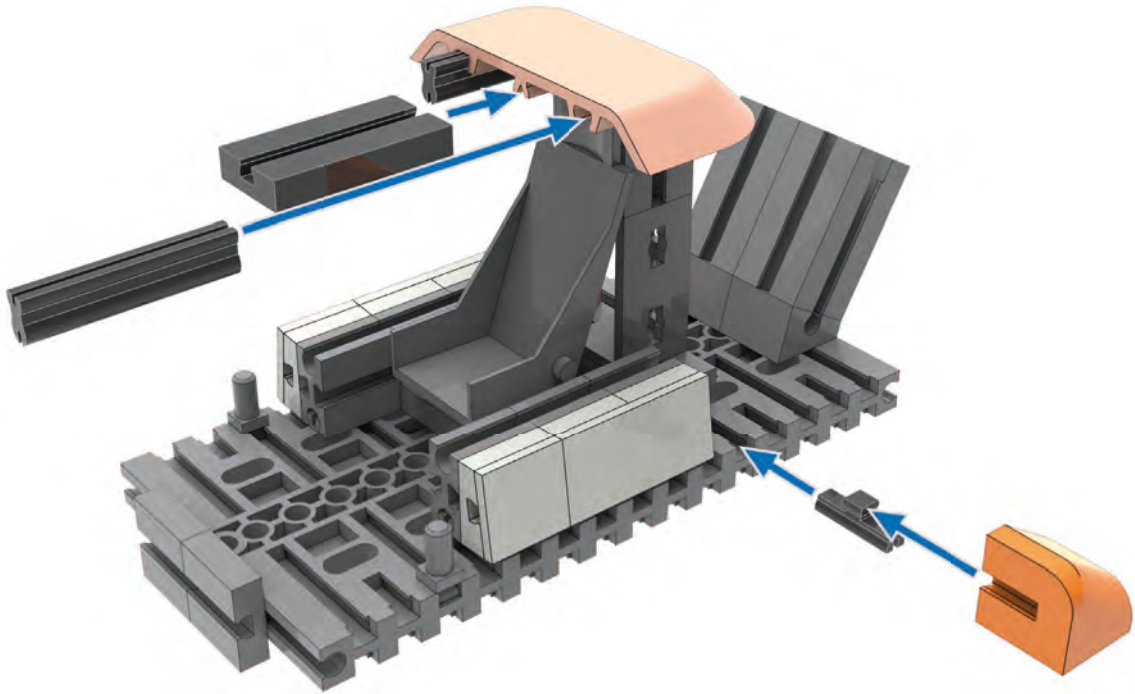





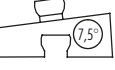
**7** 1x 1x 1x

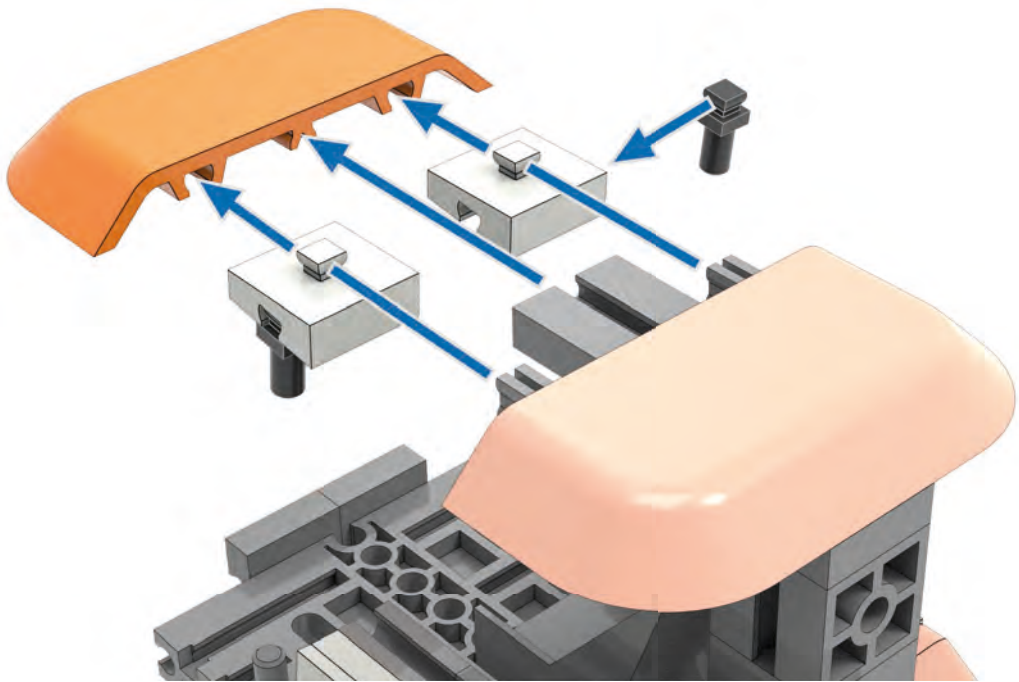


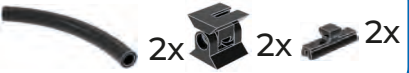




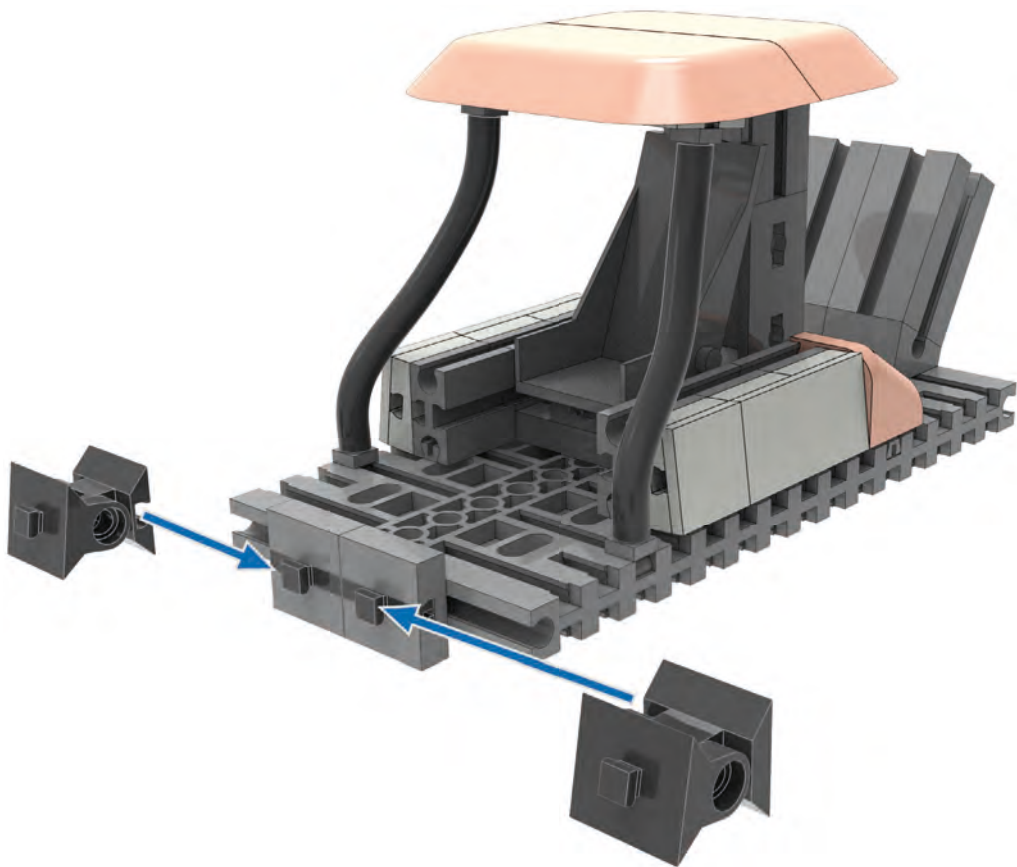
8  1x  1x  2x  1x






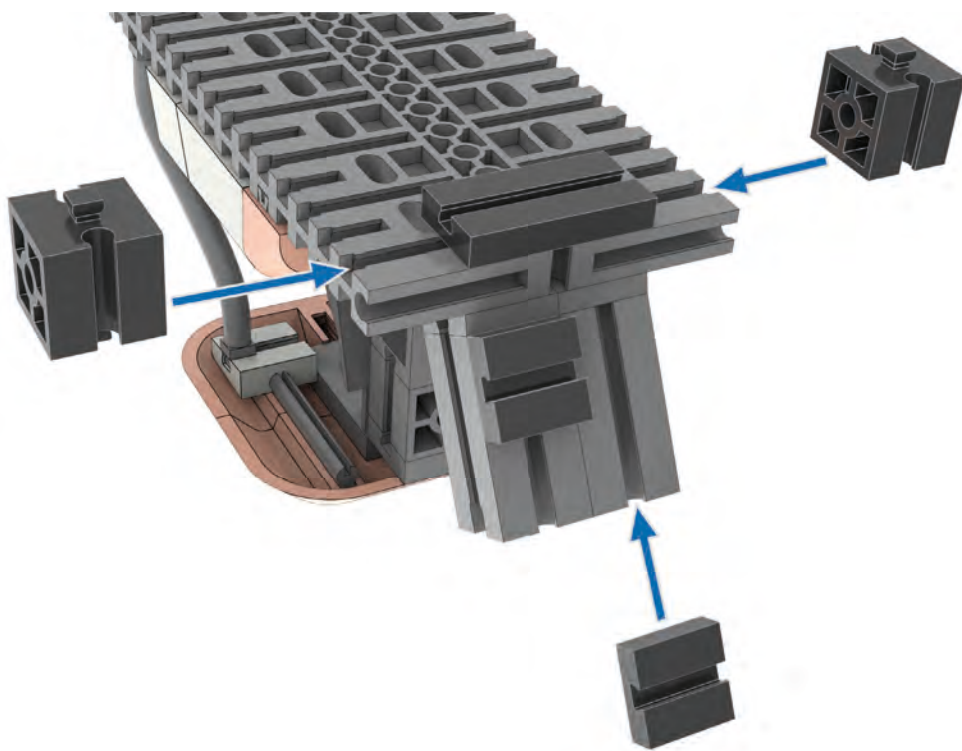
9  1x  2x  2x 



**10**  2x  2x  2x

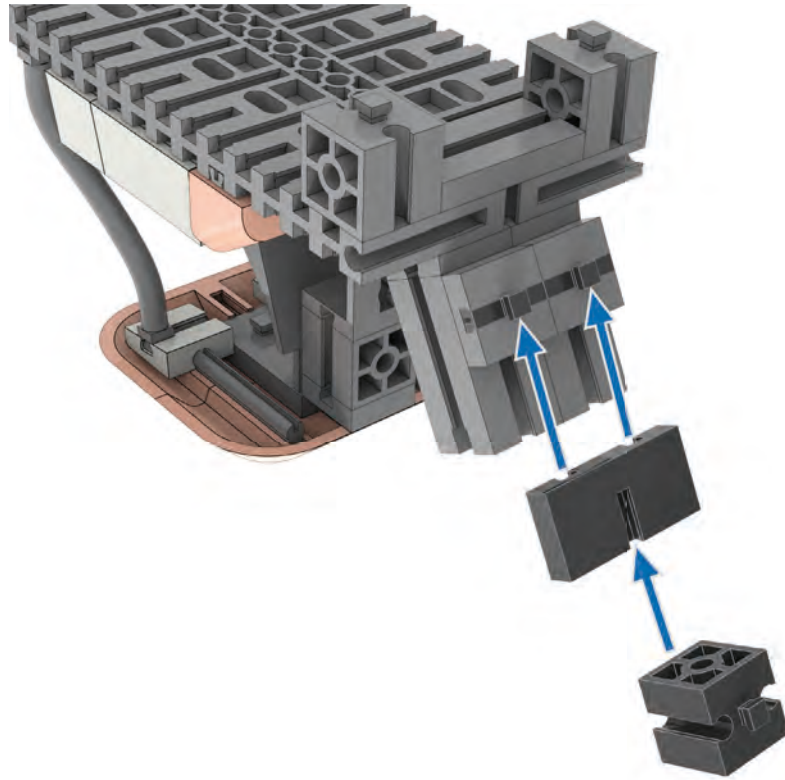


**11**  1x  2x 



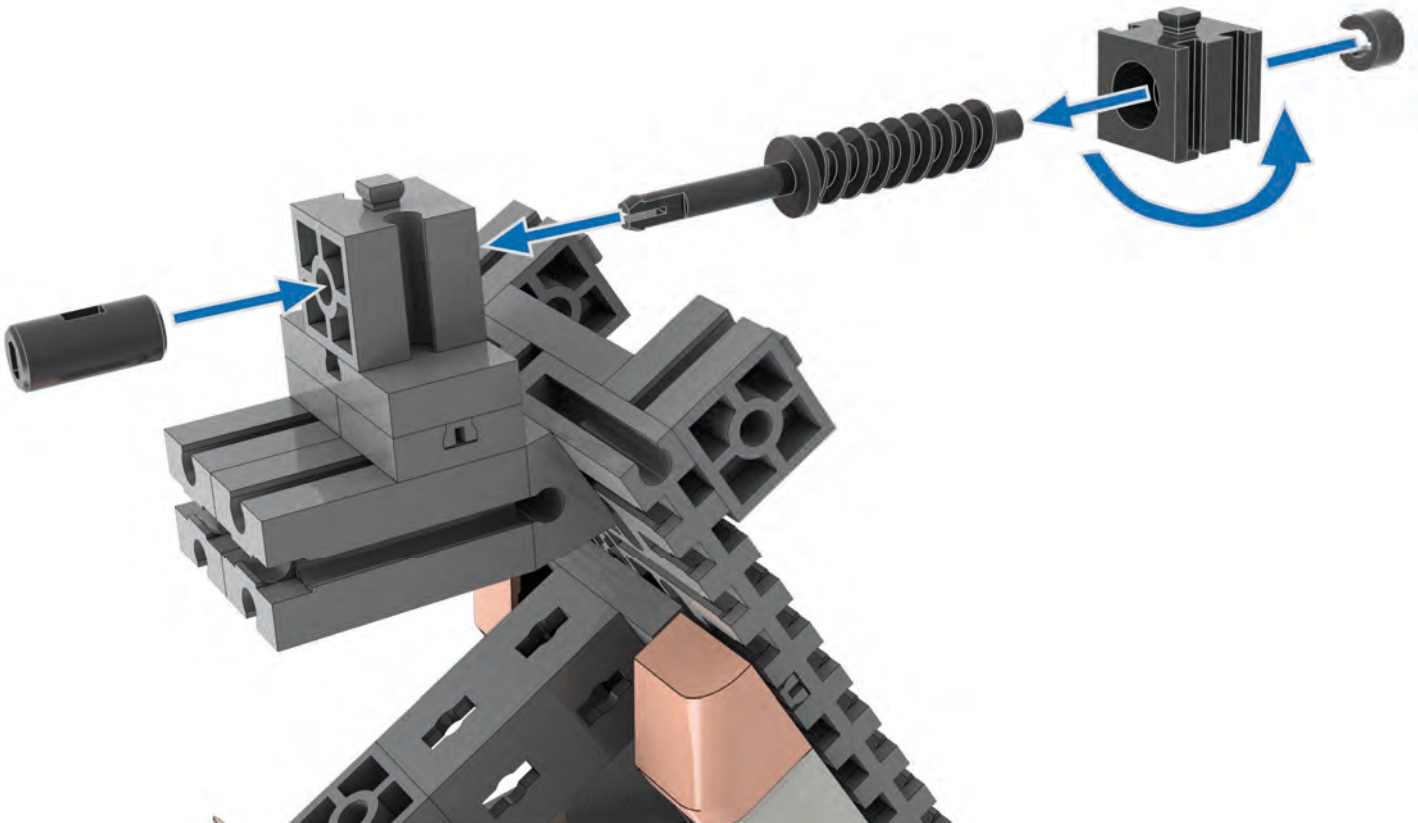
**12**

1x 1x 1x 2x

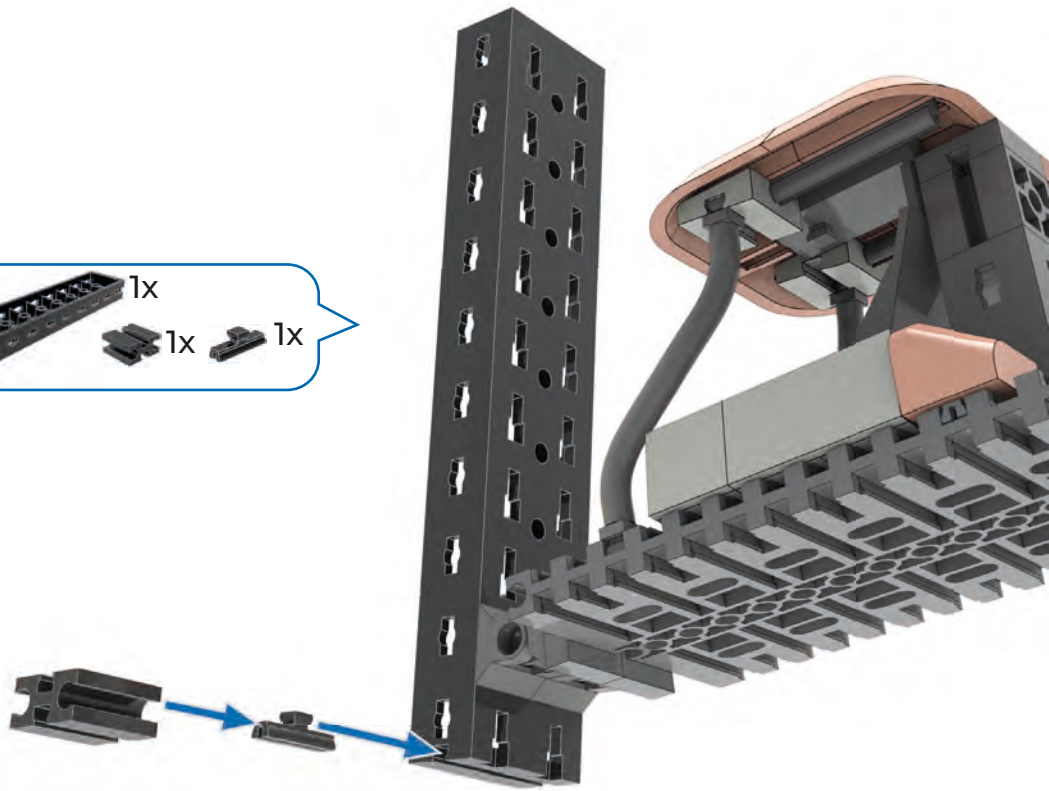


**13**

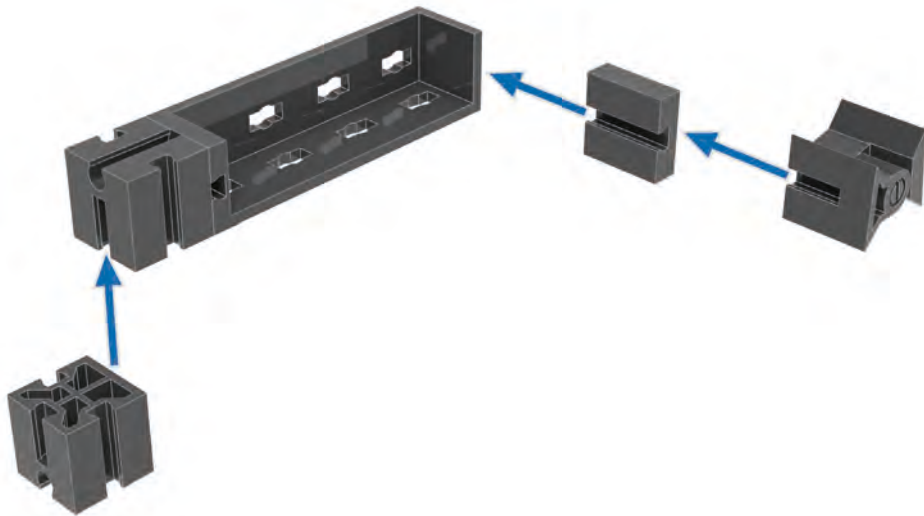
1x 1x 1x 1x





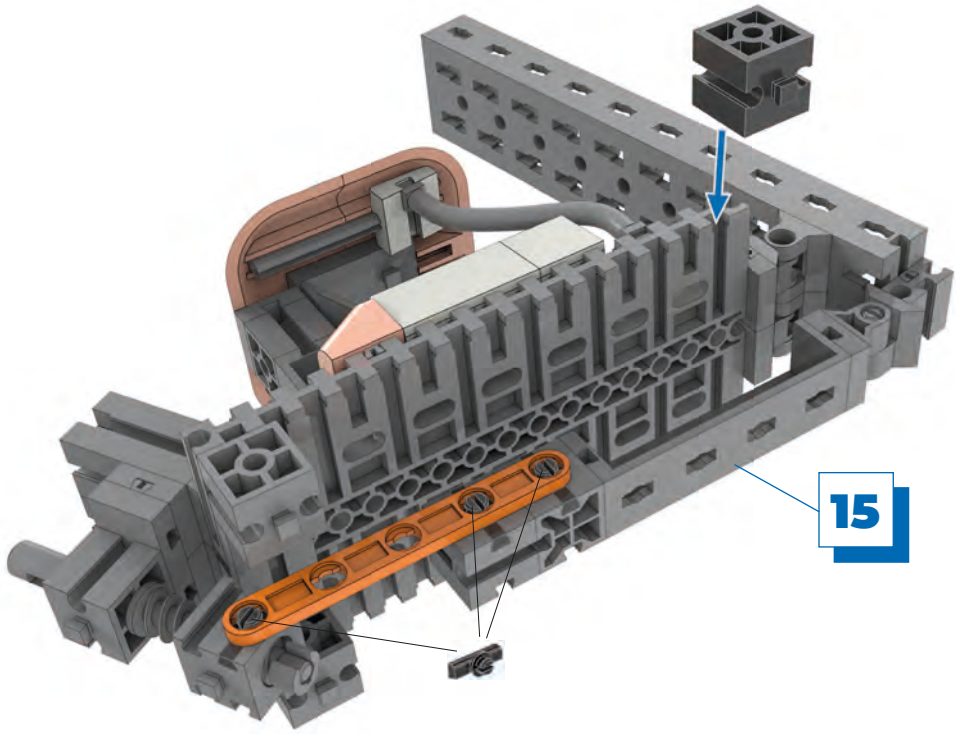
**14** 1x  
1x 1x





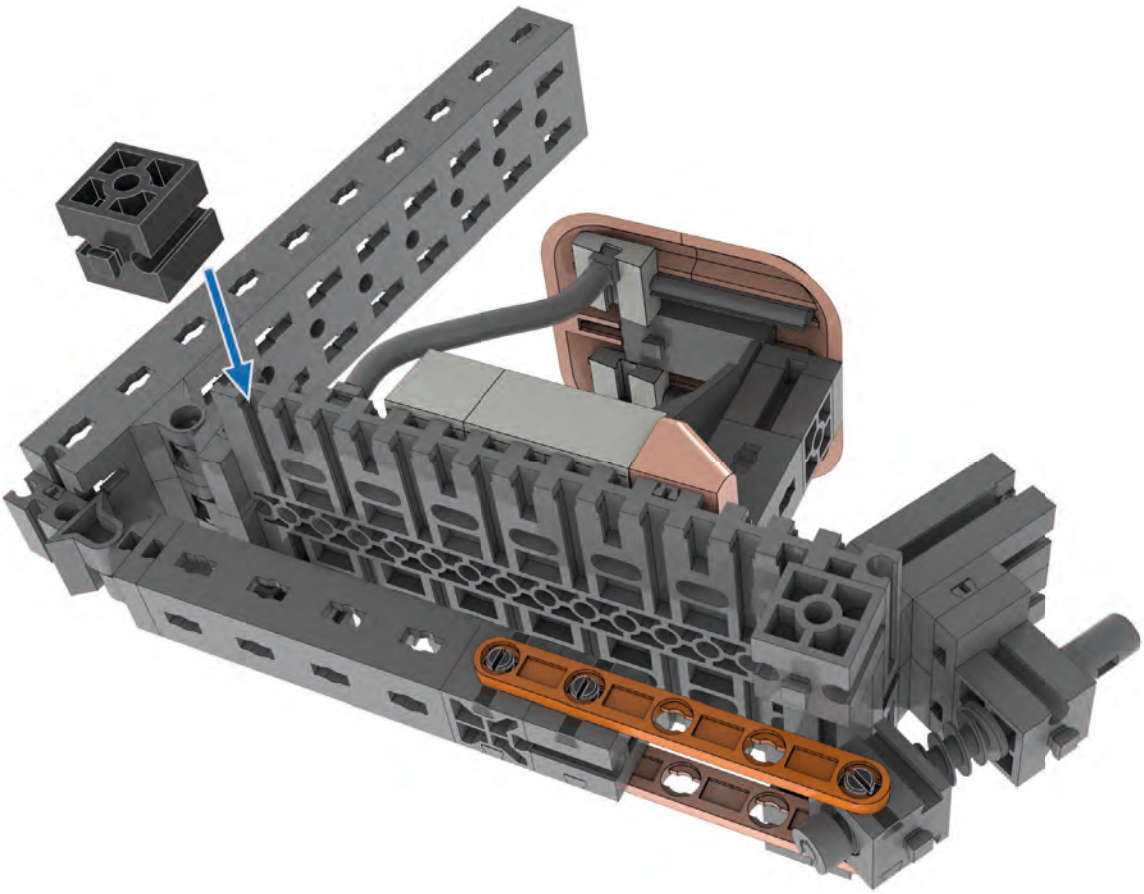
**15** 1x 1x 2x 1x

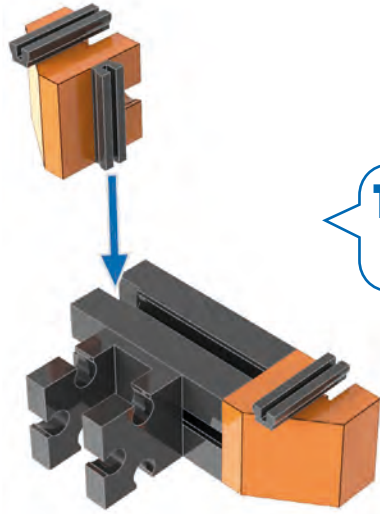


**16** 60 1x  1x  3x



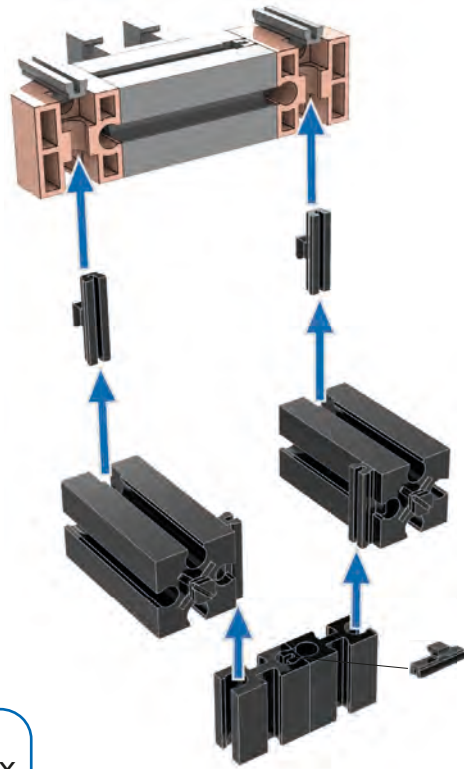
**17** 60 1x  1x  3x





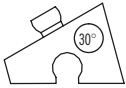
**18**

2x 1x 1x 3x



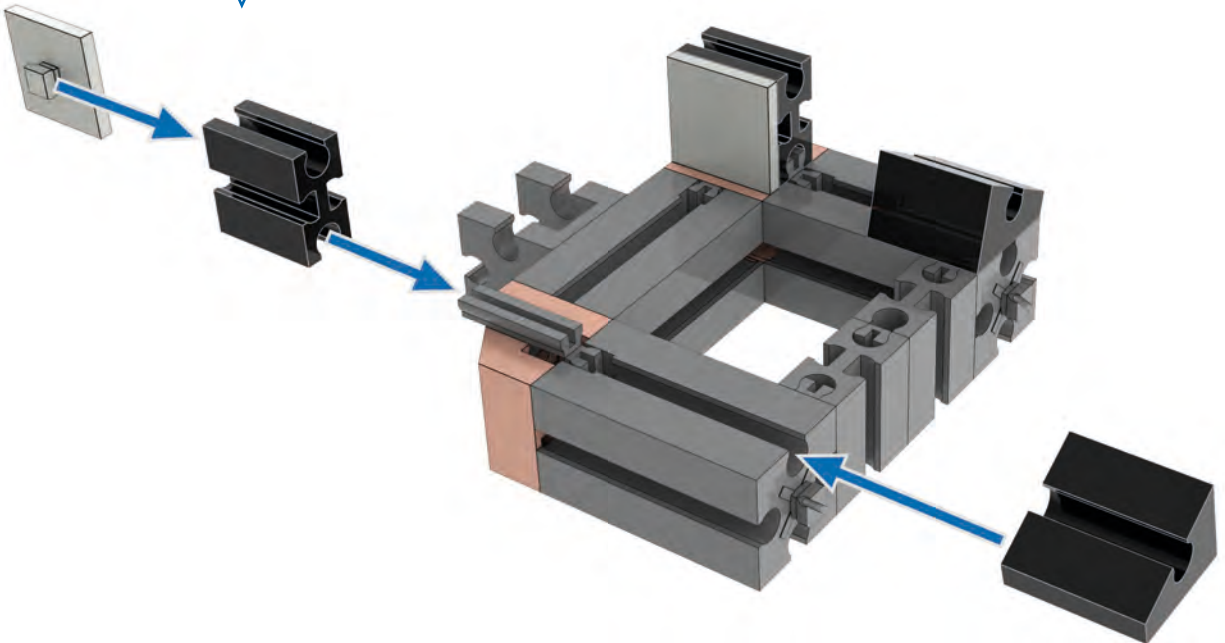
**19**

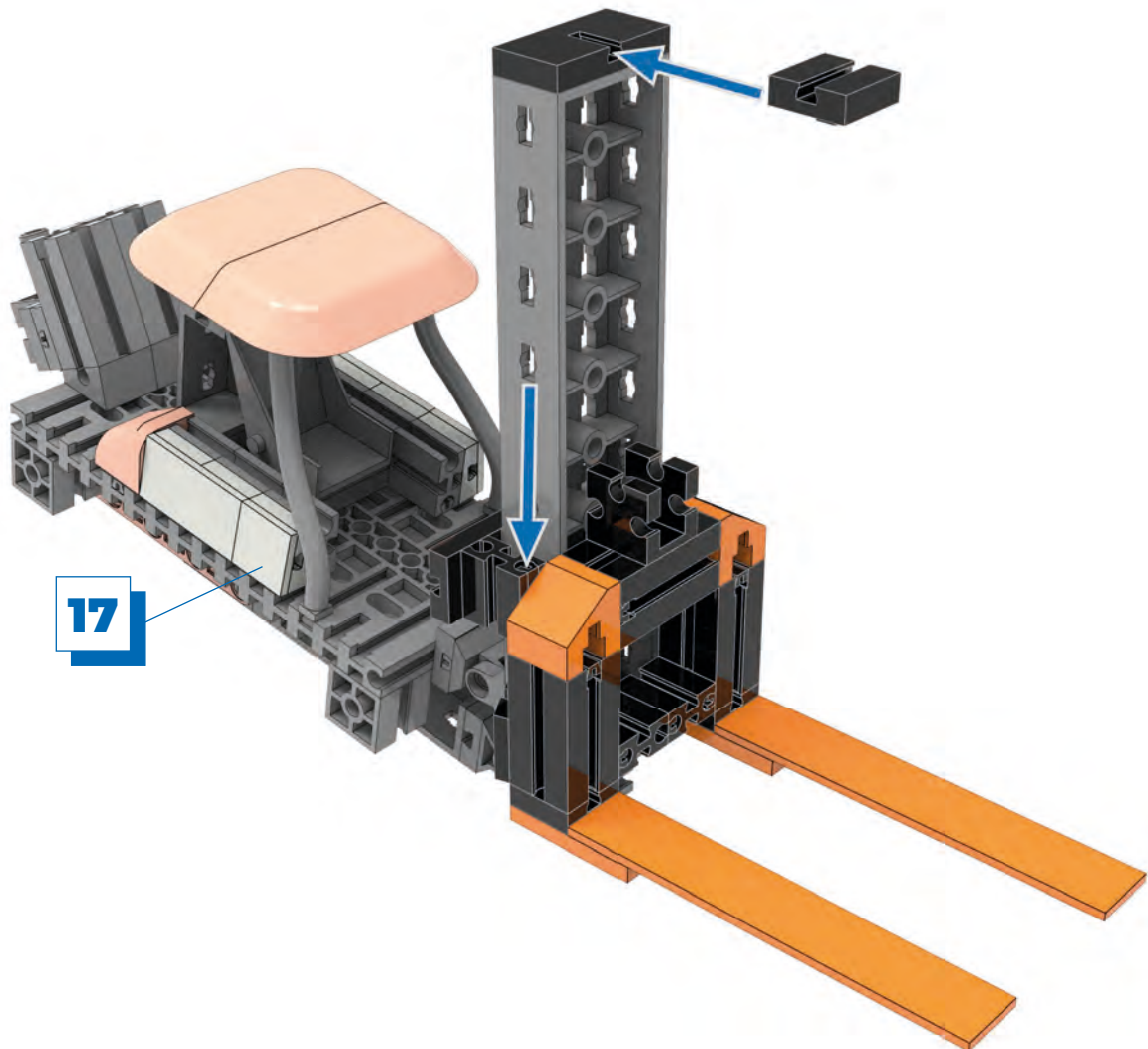
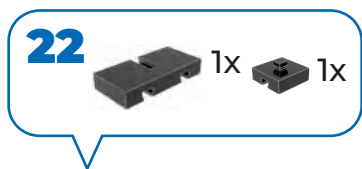
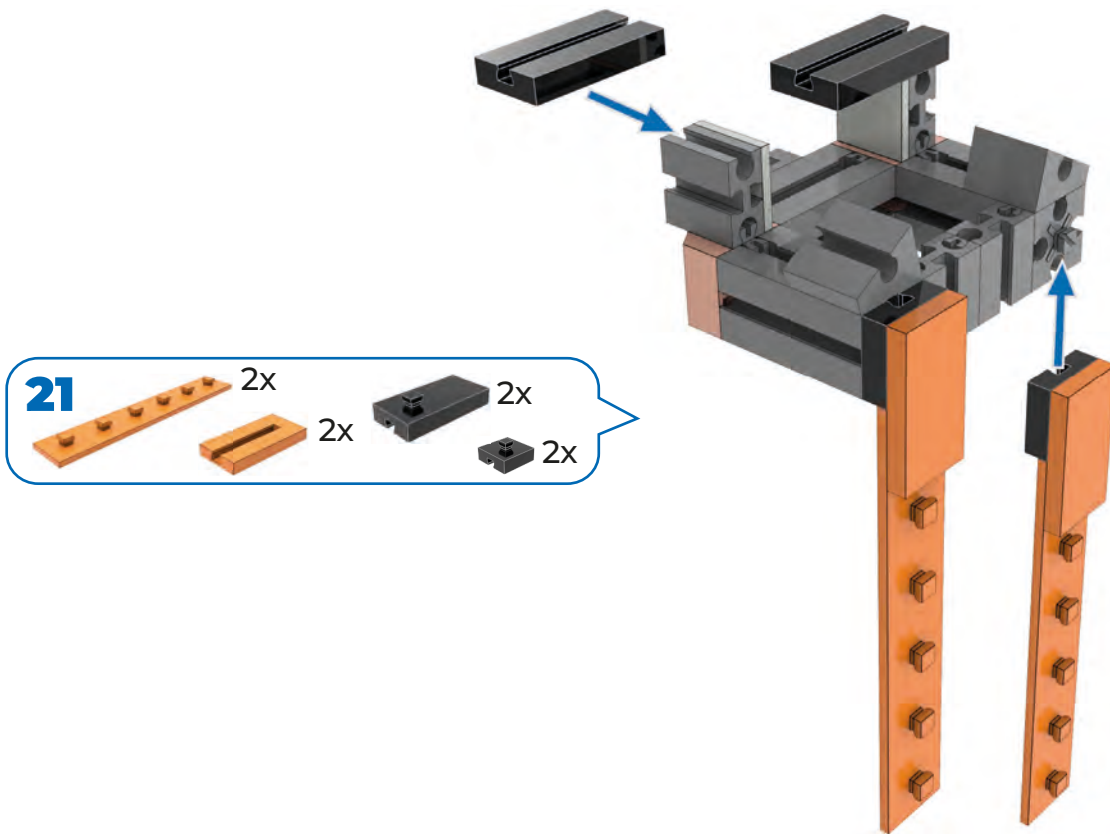
2x 2x 5x



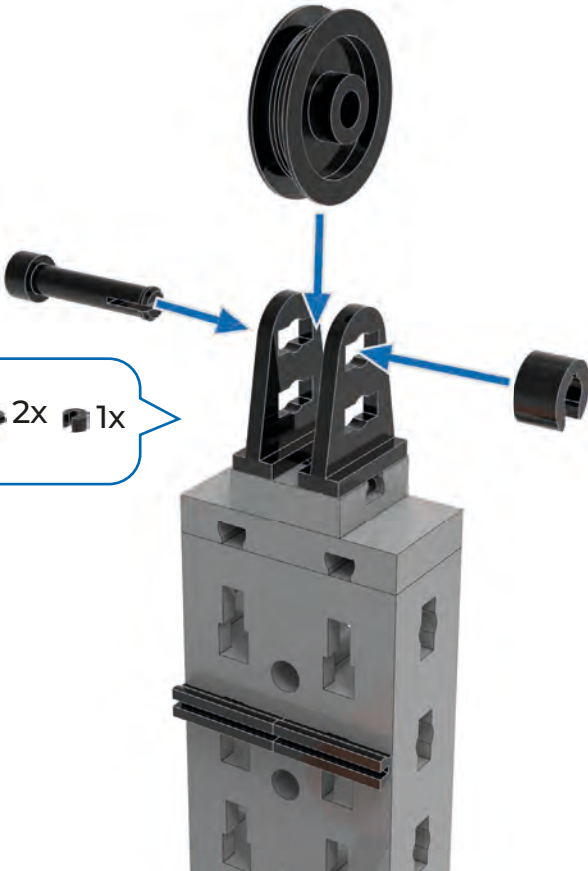
**20**

30° 2x 2x 2x

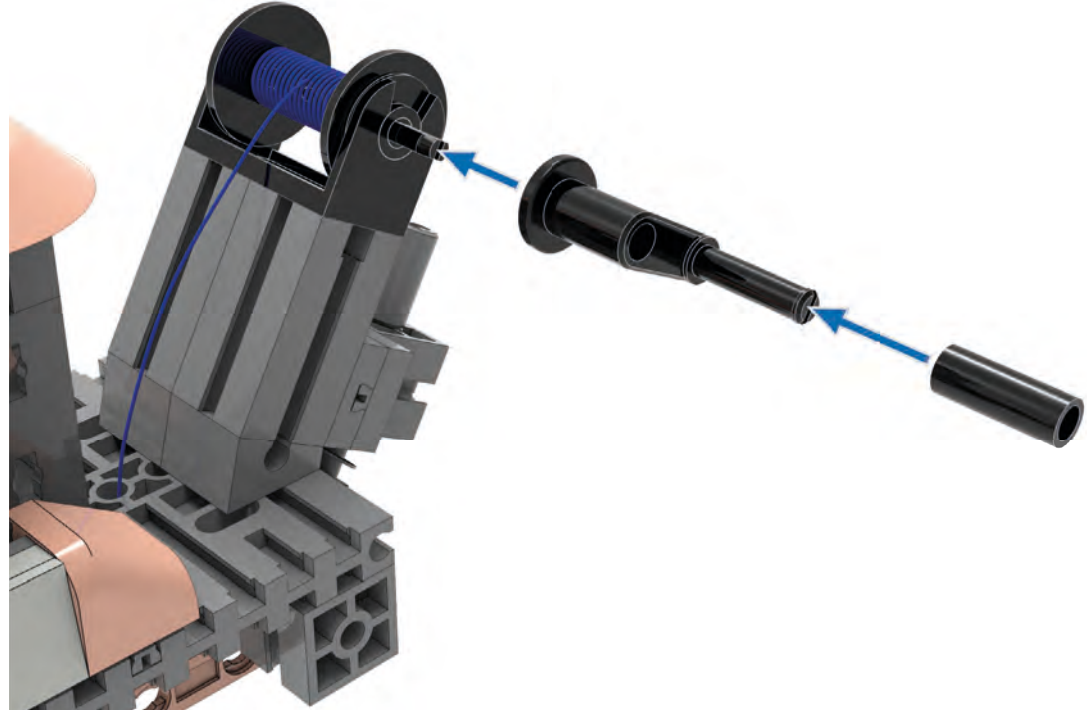




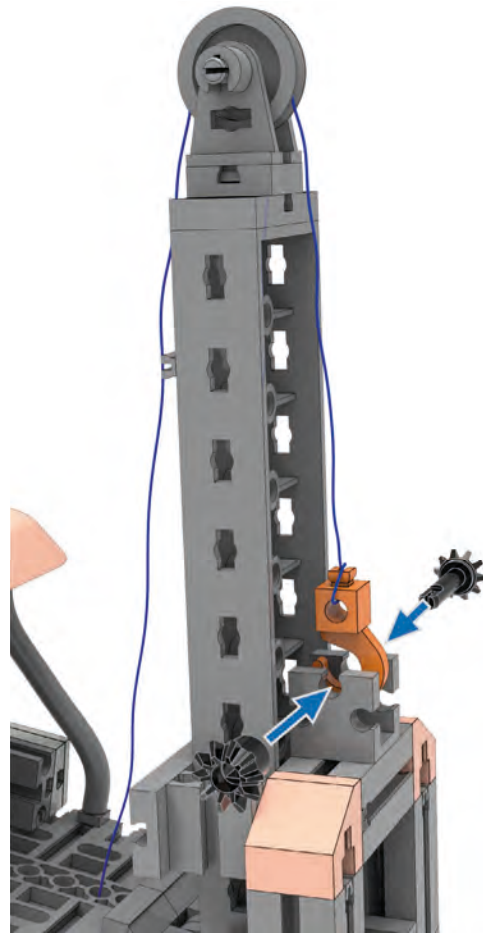
- 23** 2x 1x 1x 1x 2x 1x






- 24** 30 1x 1x 1x 1x 1x 1x
- 30 mm



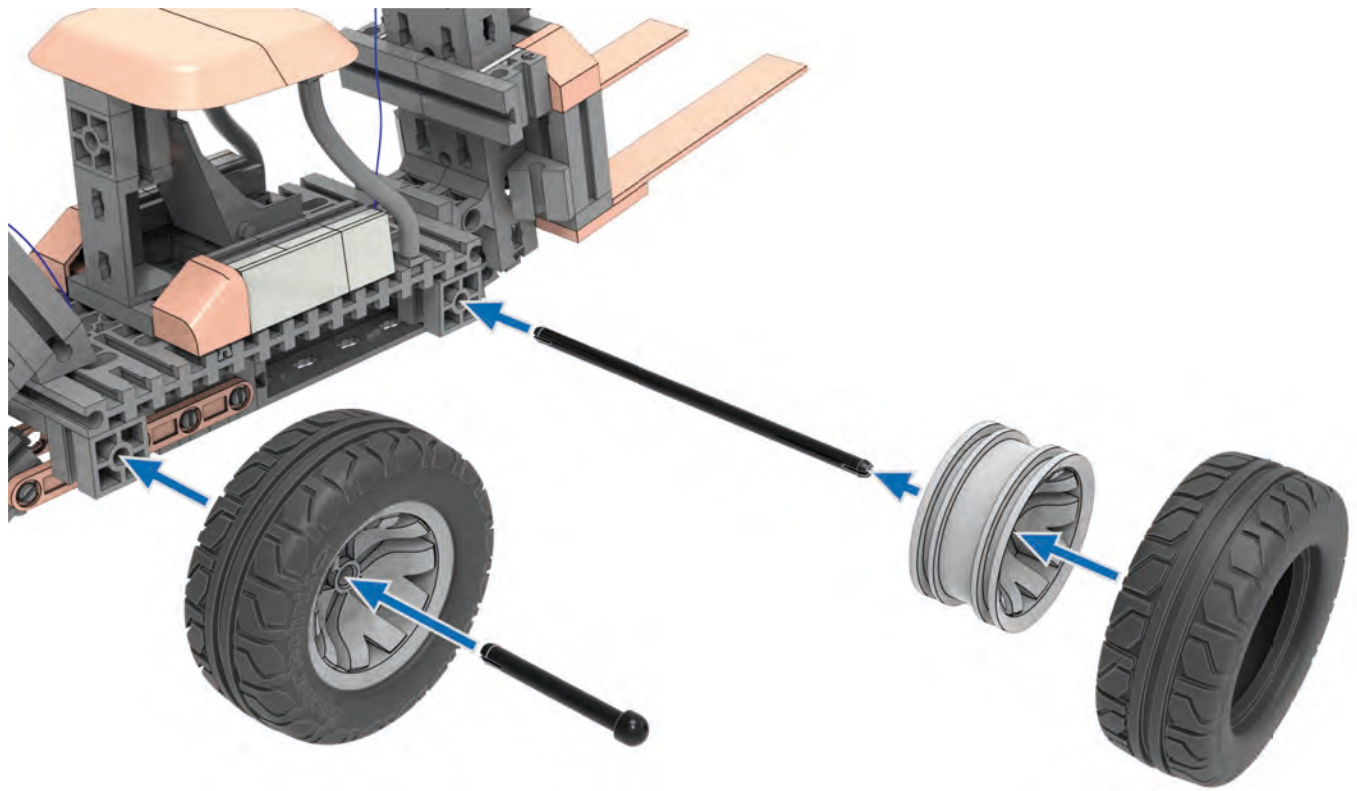




**25**  1x  1x  1x

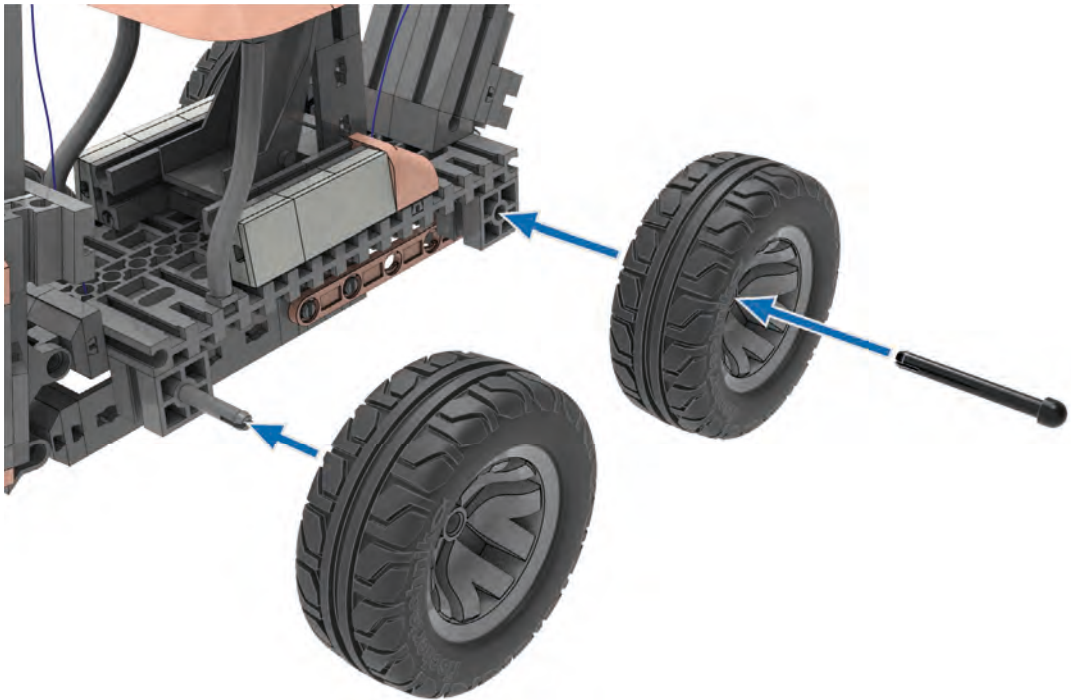
**26**  90 1x  1x  2x  2x

90 mm



27

- 1x [Axle]
- 2x [Hub]
- 2x [Tire]



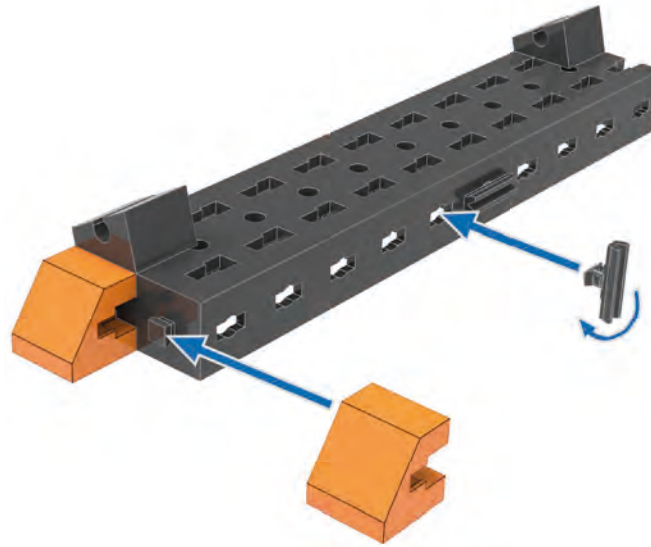


**Malmaschine**  
**Painting machine**  
**Machine à peindre**  
**Verfmachine**  
**Máquina de pintar**

**Máquina de pintura**  
**Macchina per verniciare**  
**Малярный станок**  
**喷漆机**

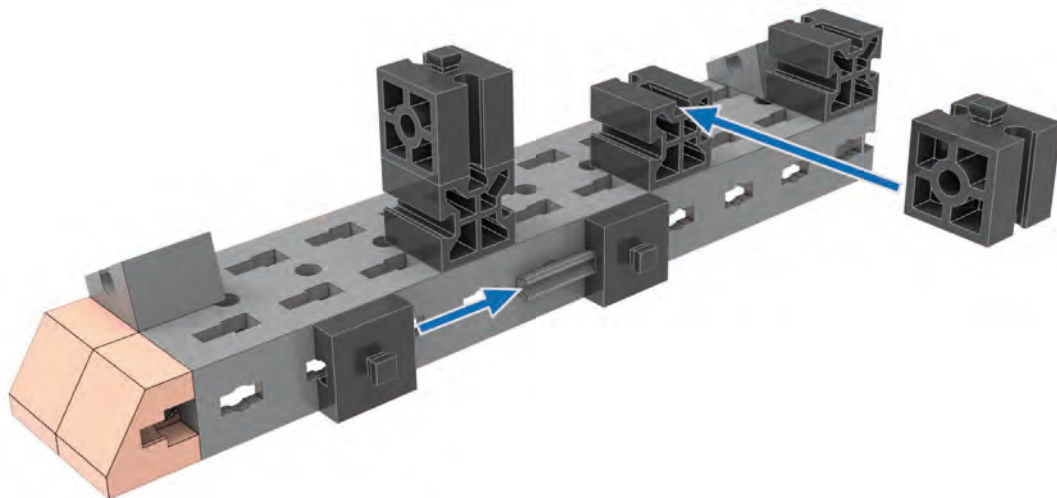
**1**

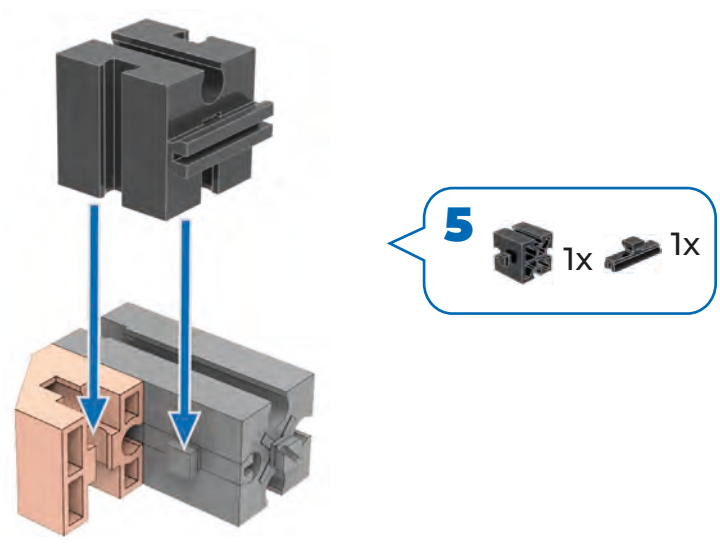
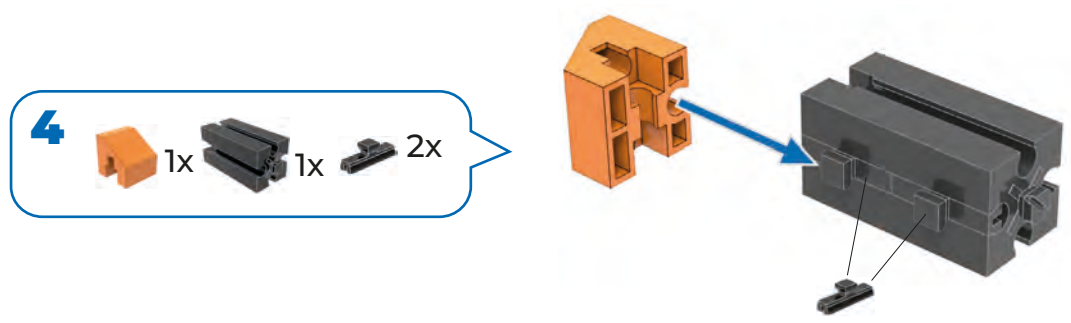
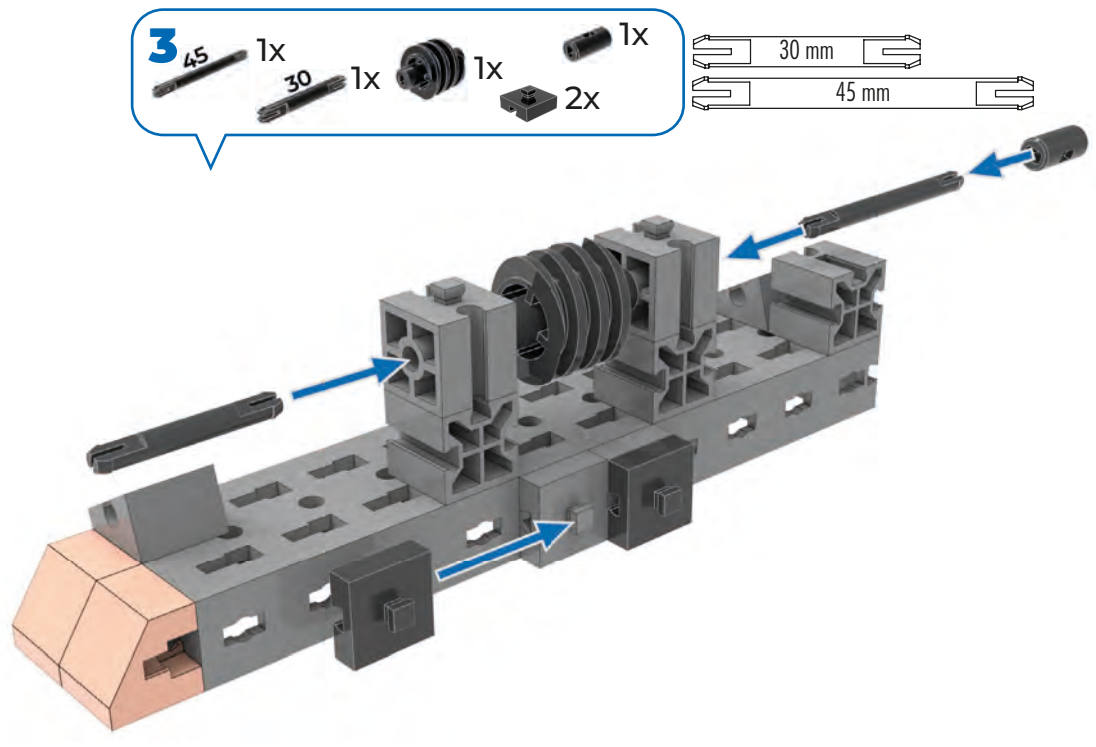
1x 1x  
 2x 2x  
 2x 30° 2x  
 2x 2x

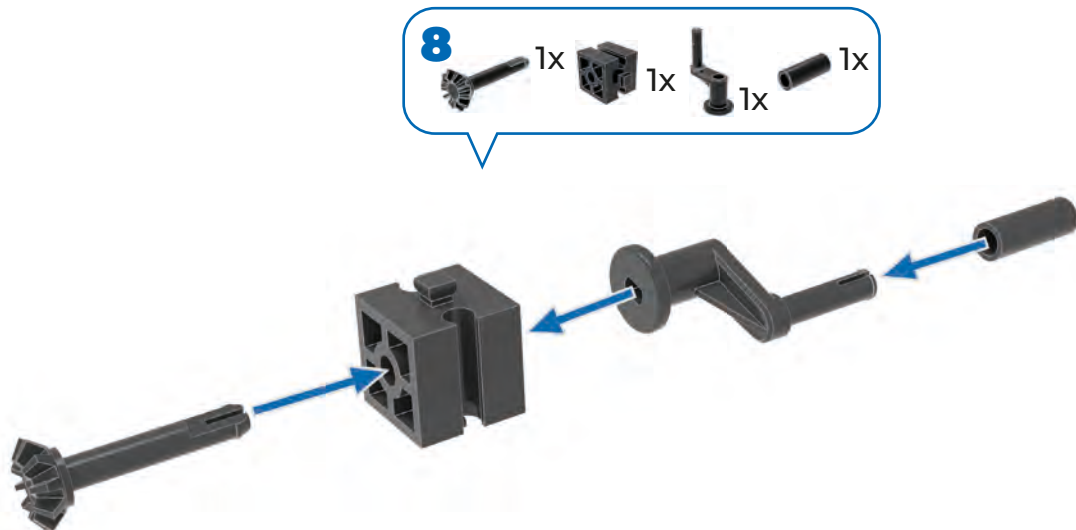
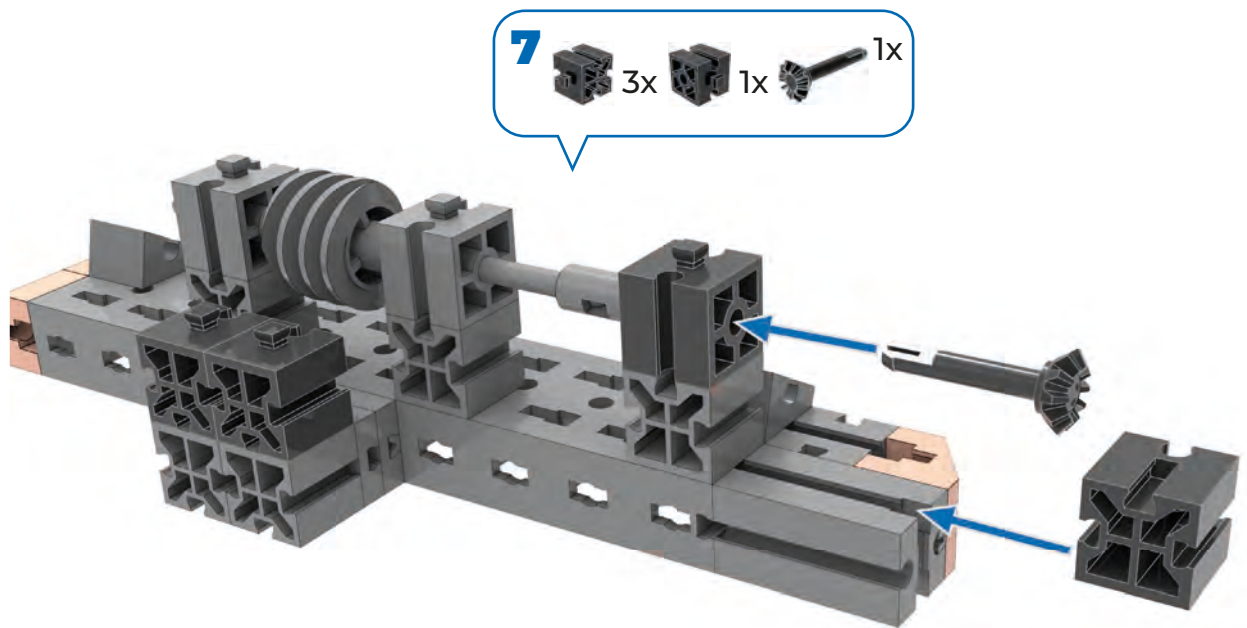
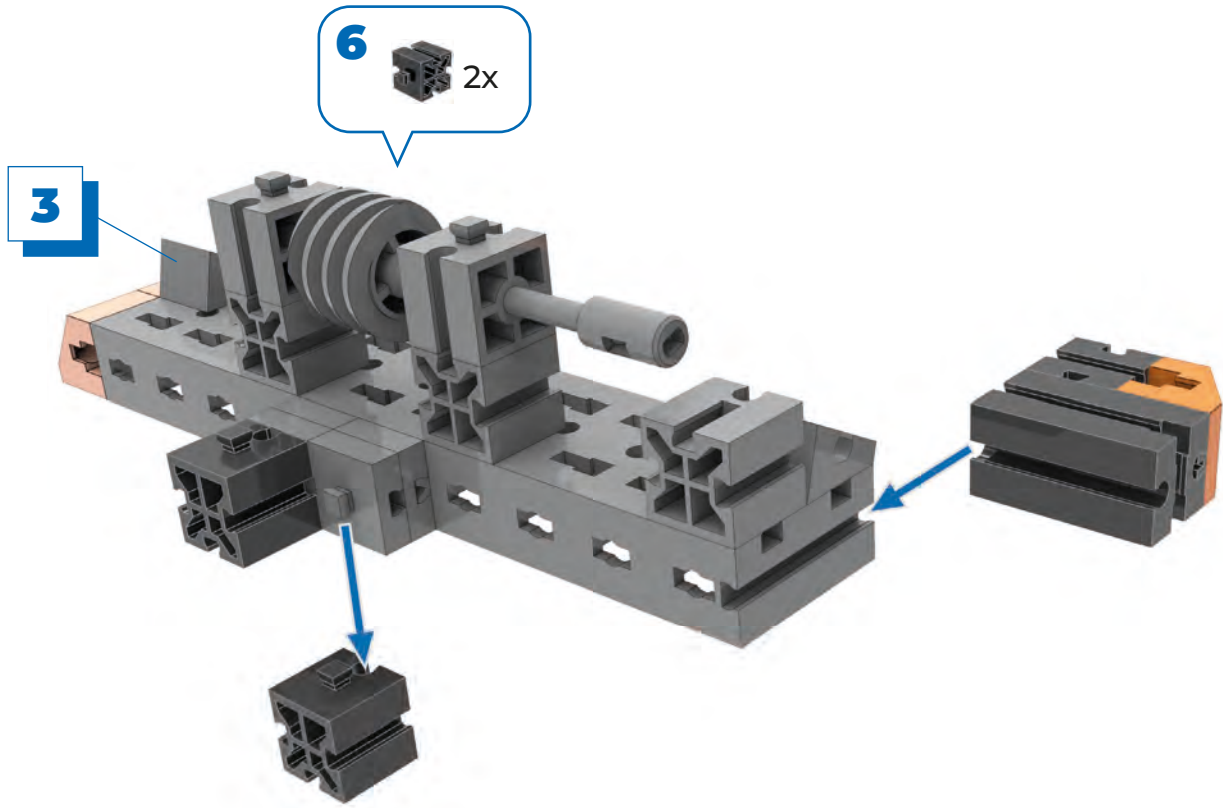


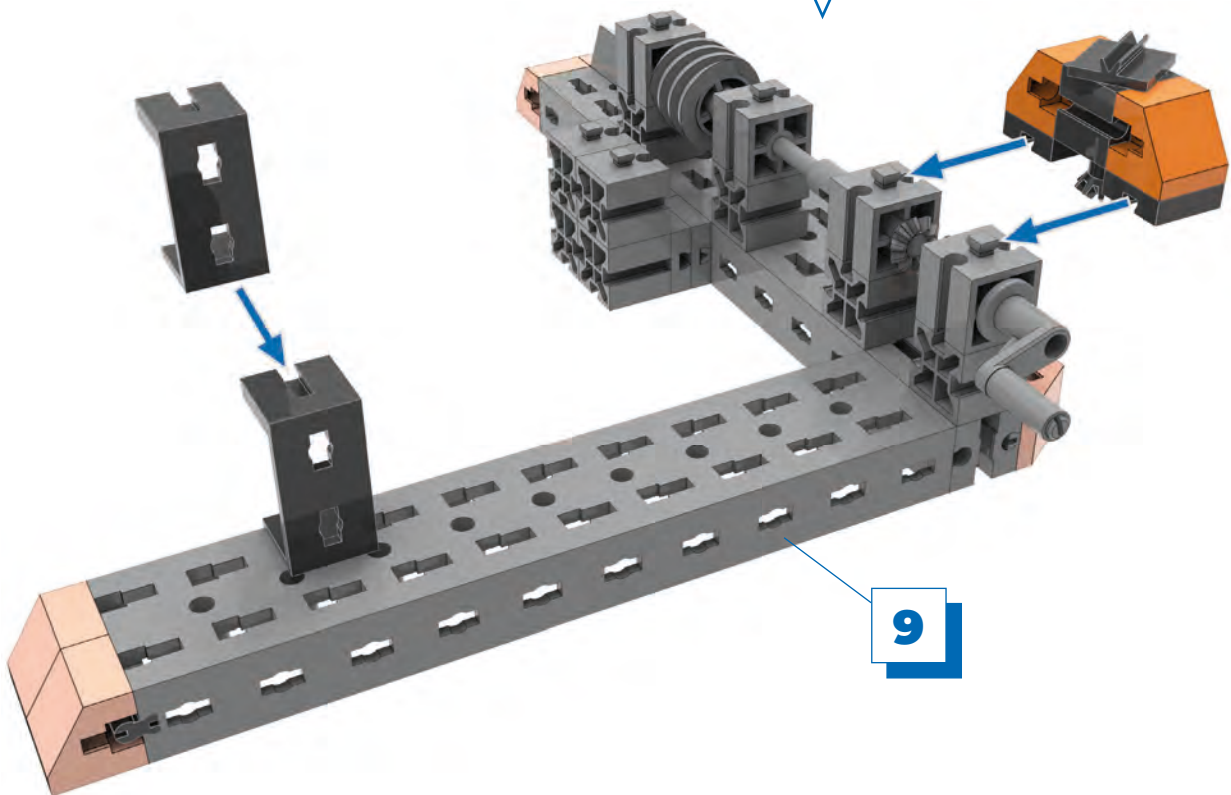
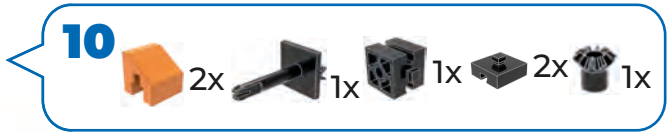
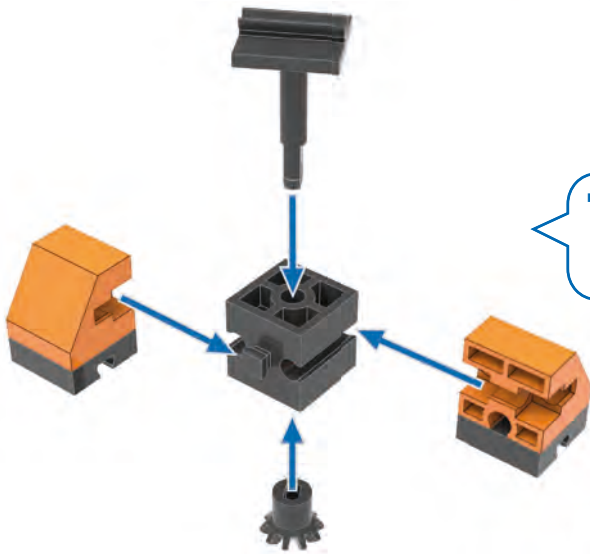
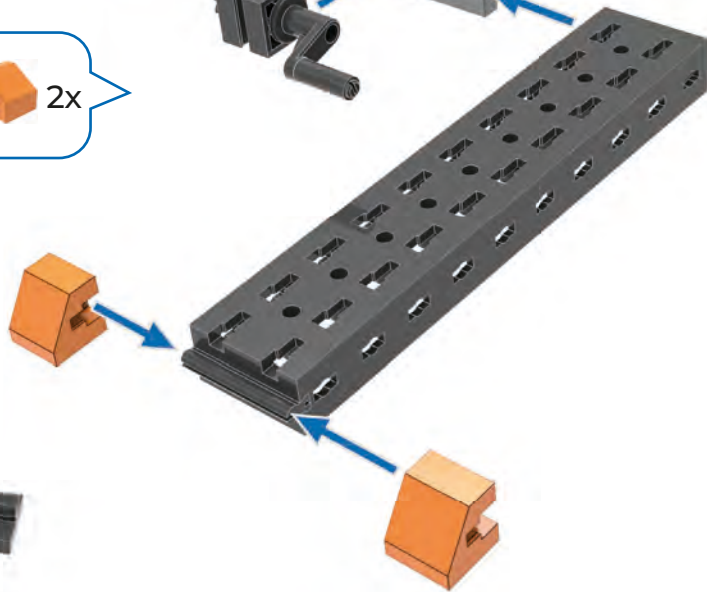
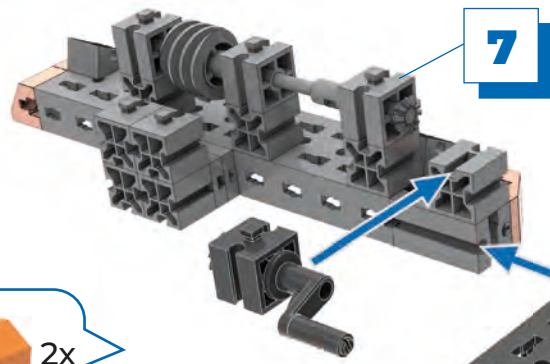
**2**

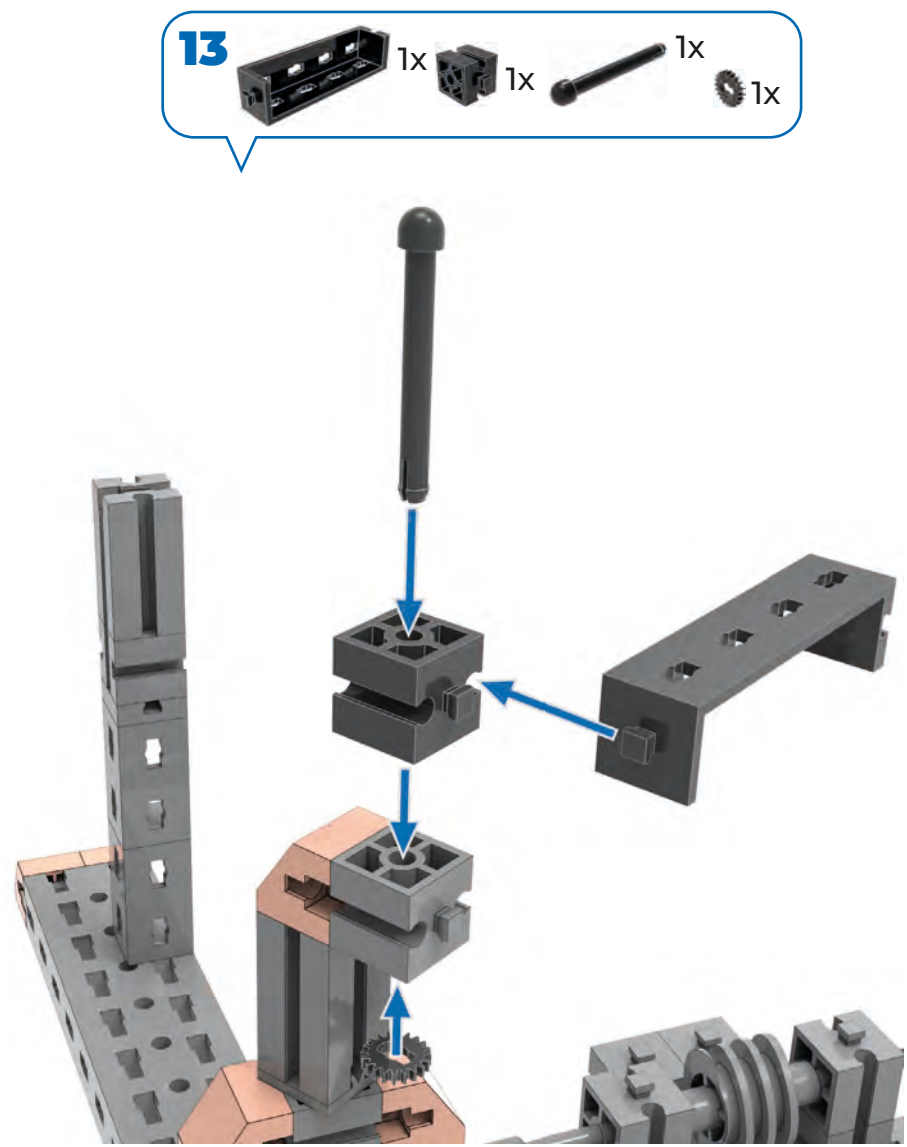
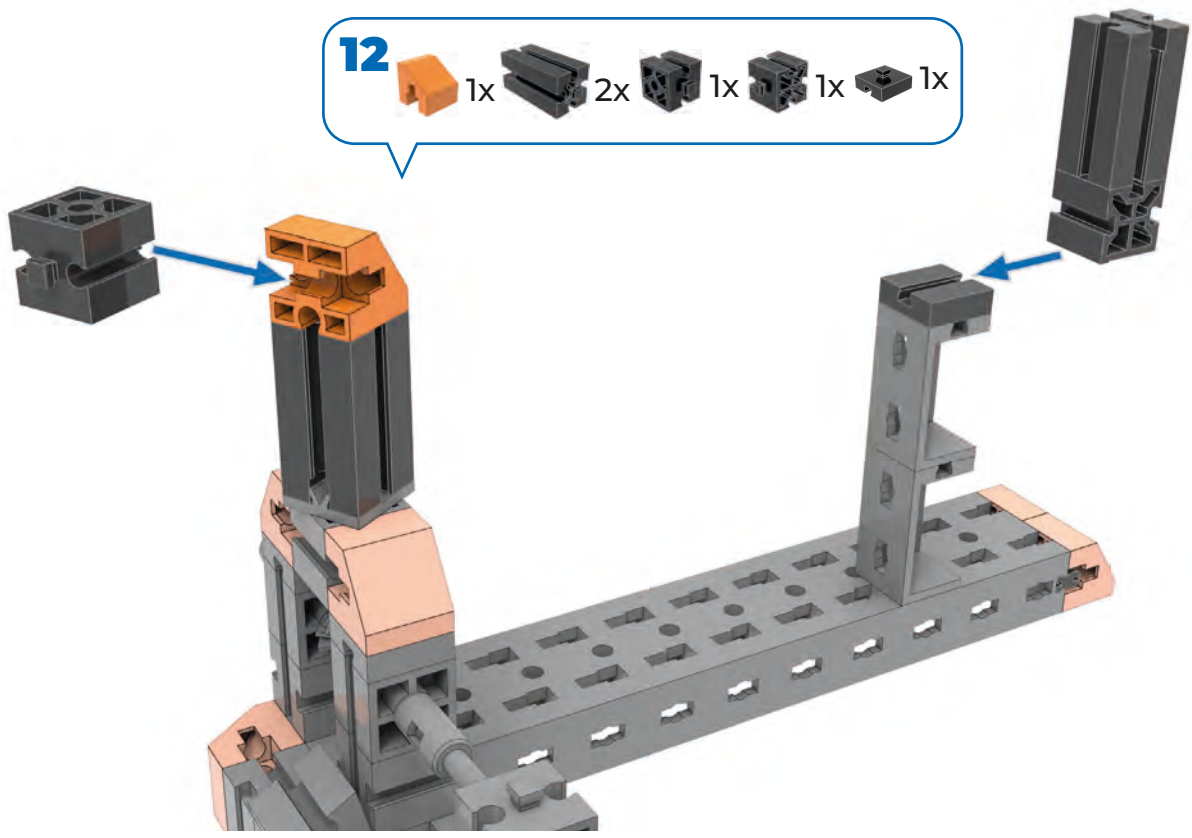
3x 3x  
 2x 2x  
 2x 2x



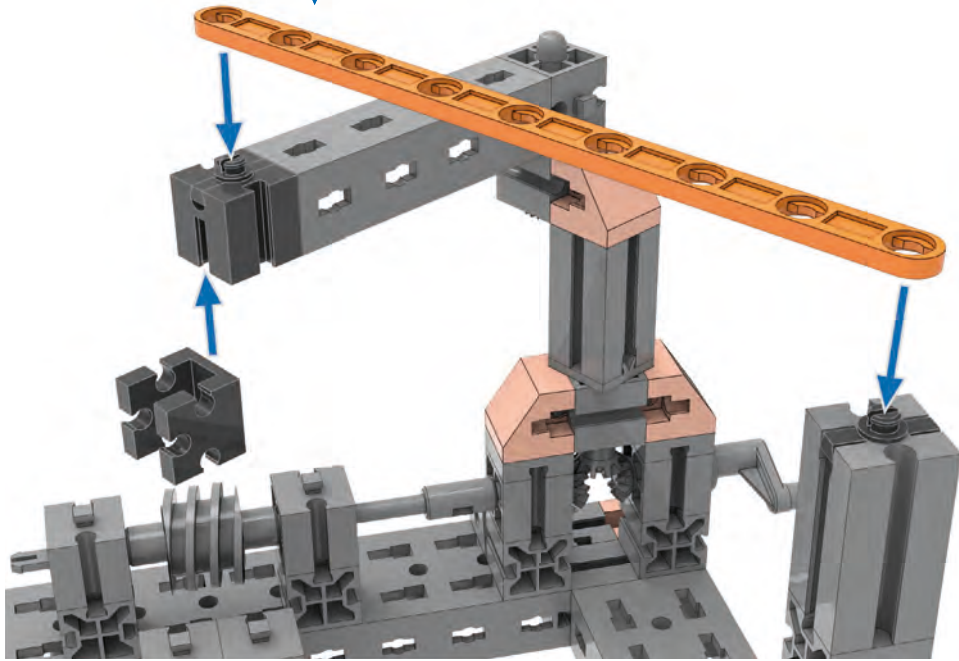




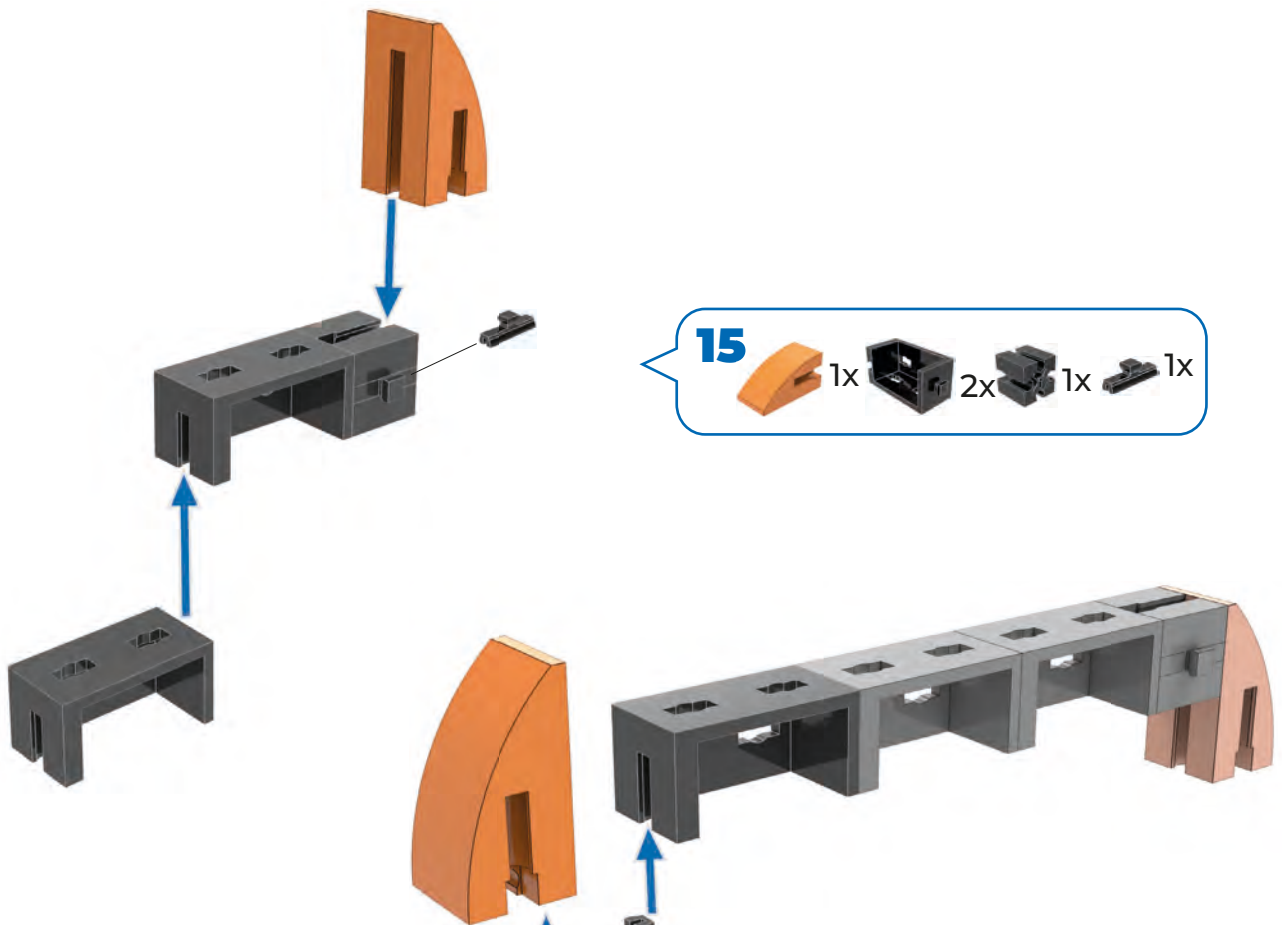




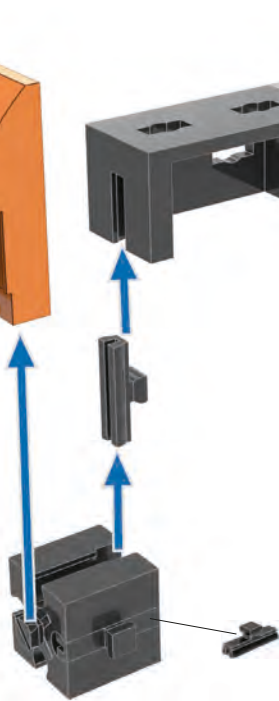
**14** 120 1x 2x 1x 1x



**15** 1x 2x 1x 1x

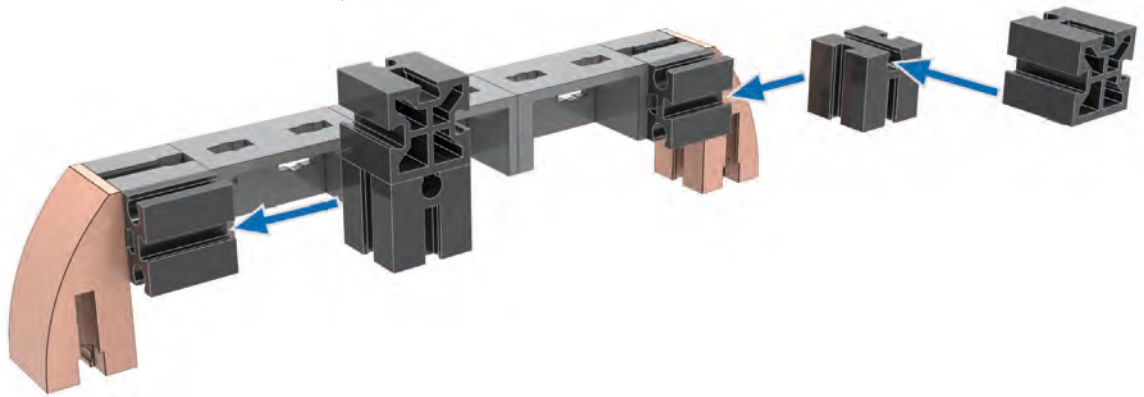


**16** 1x 1x 1x 2x

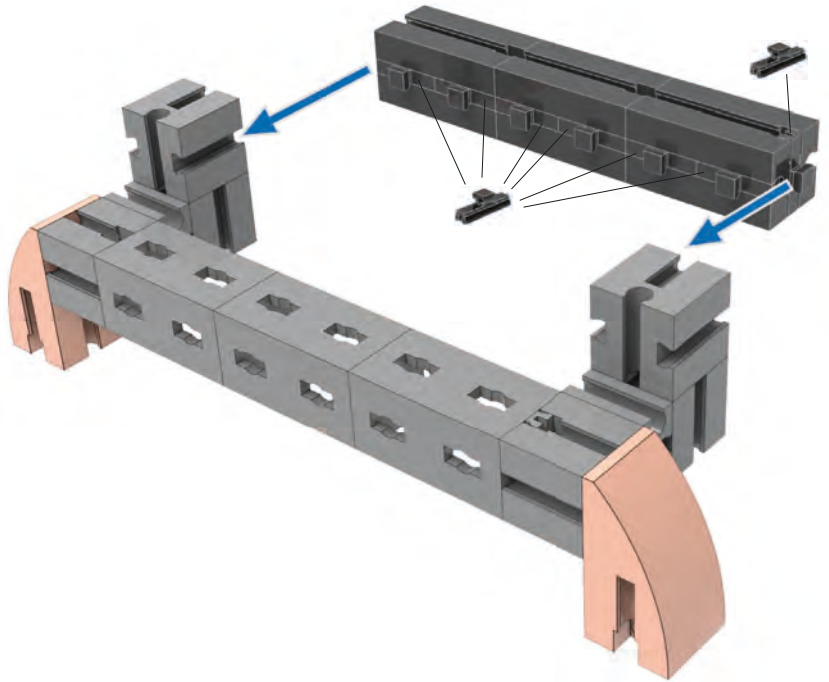




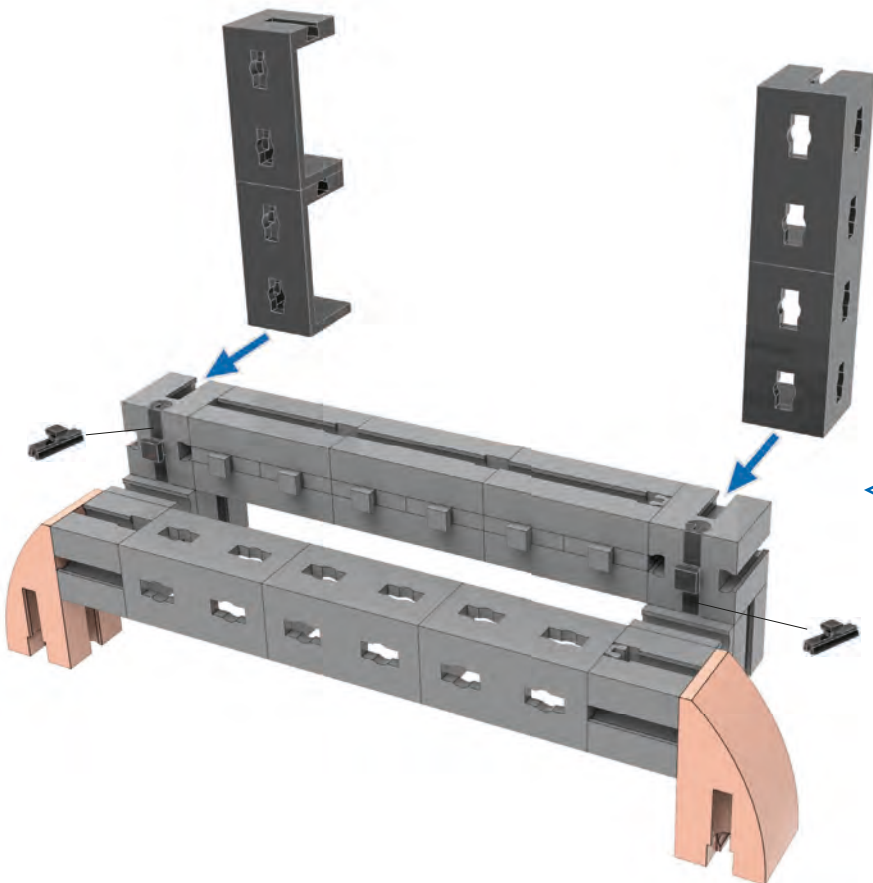
**17** 4x 2x

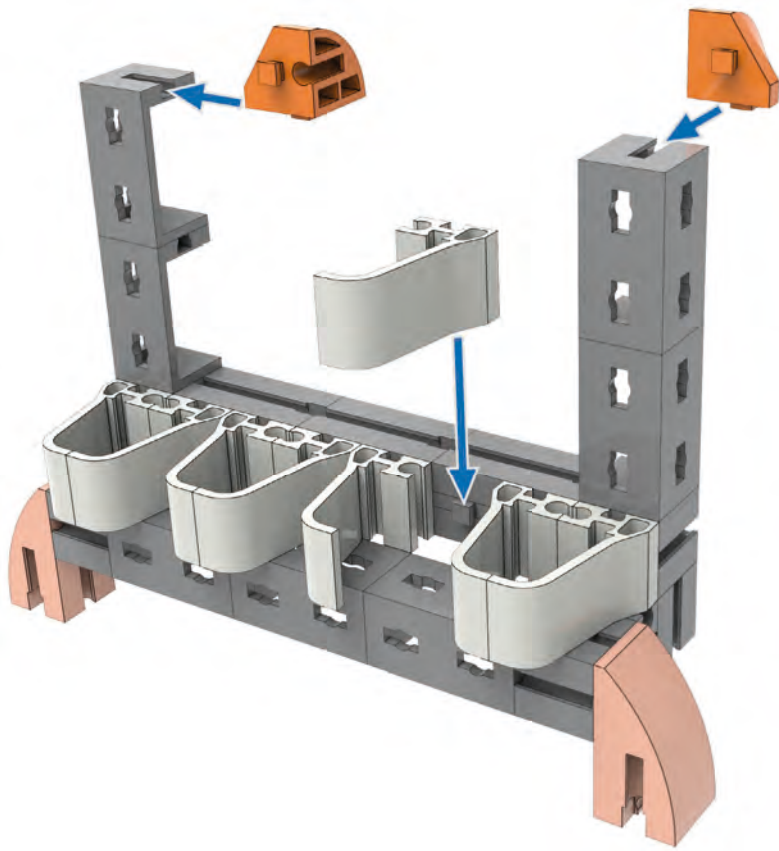


**18** 3x 7x

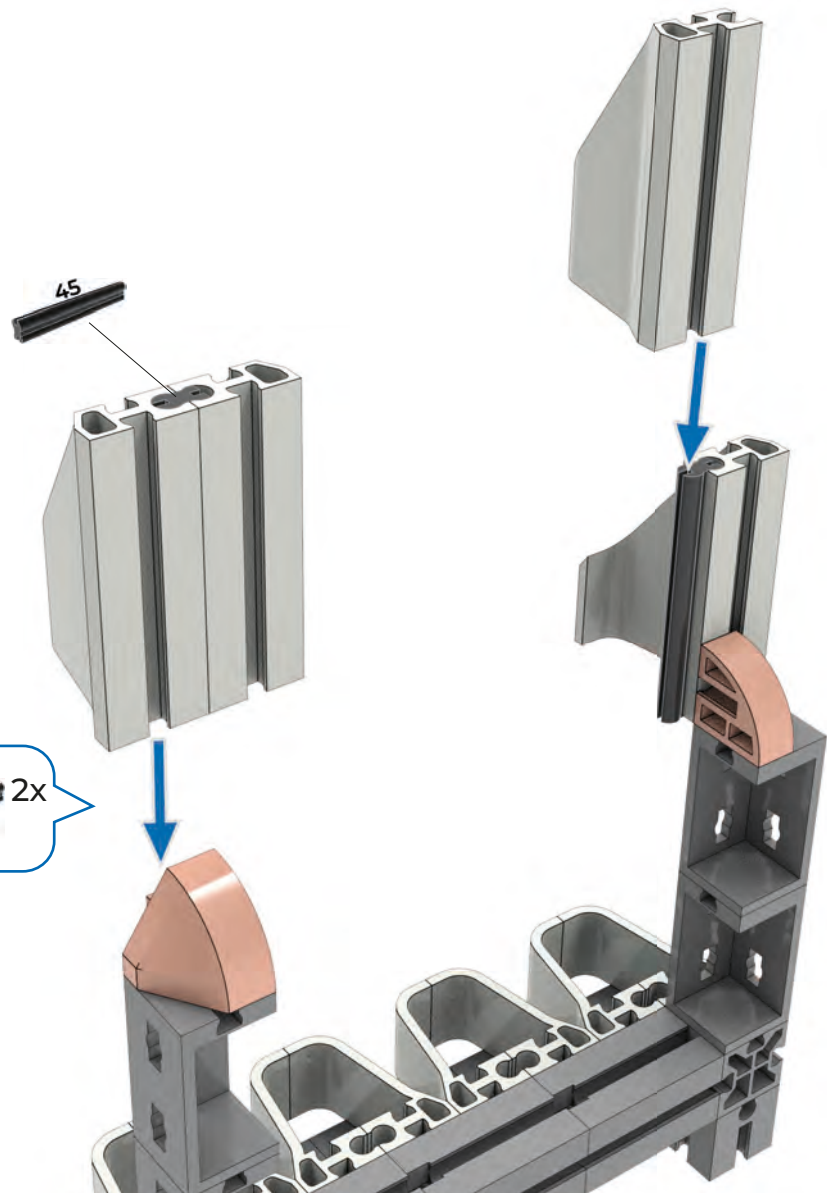


**19** 4x 2x

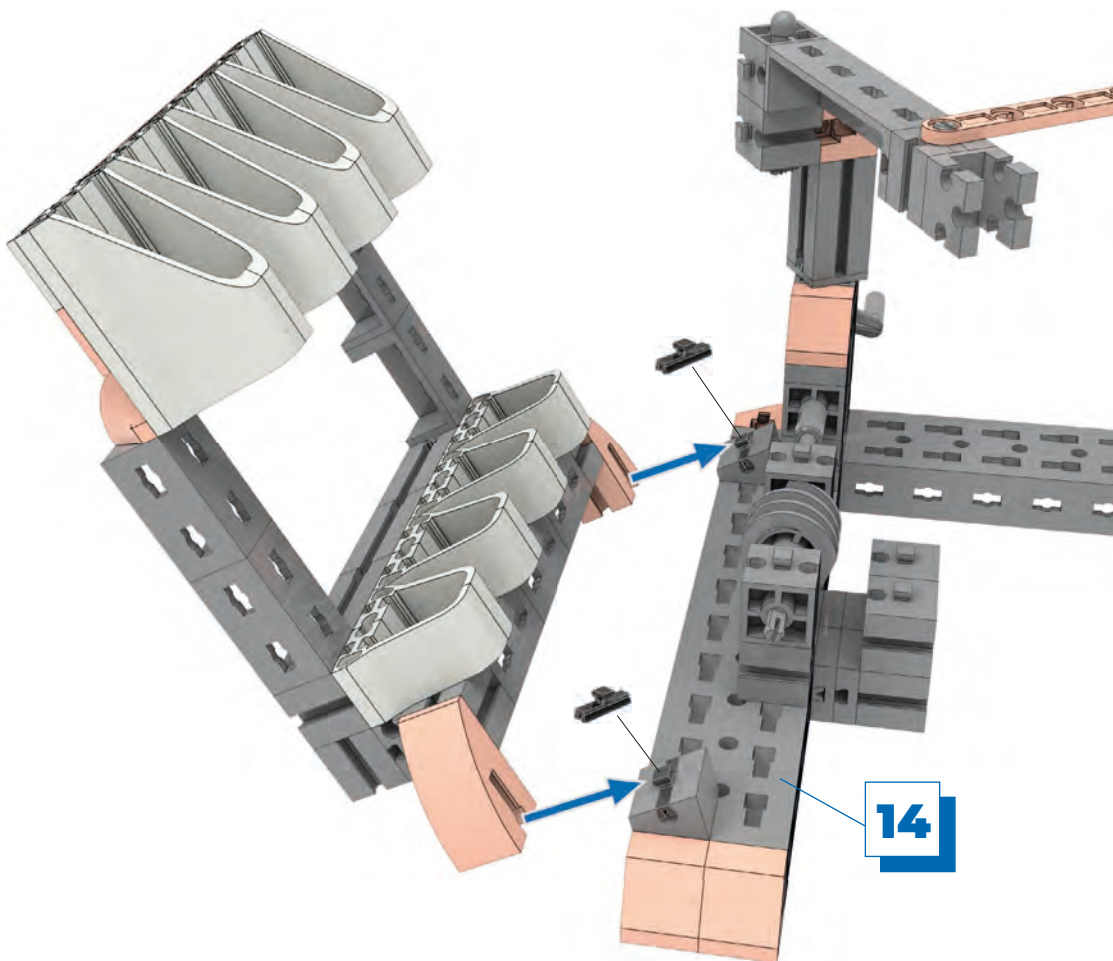
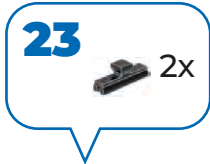
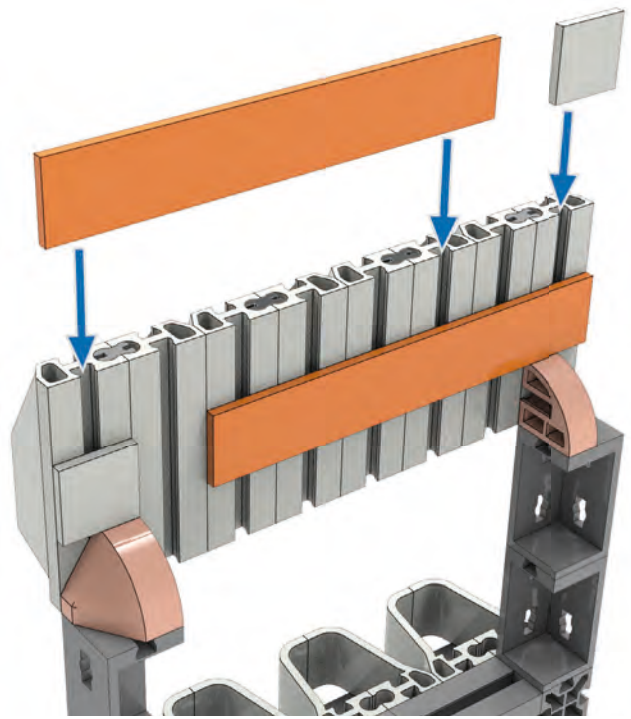
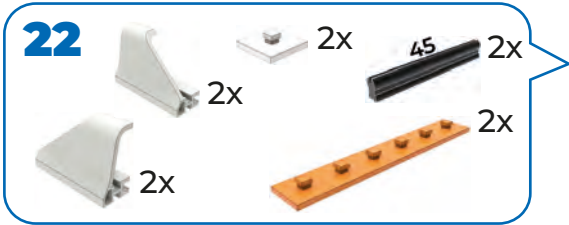




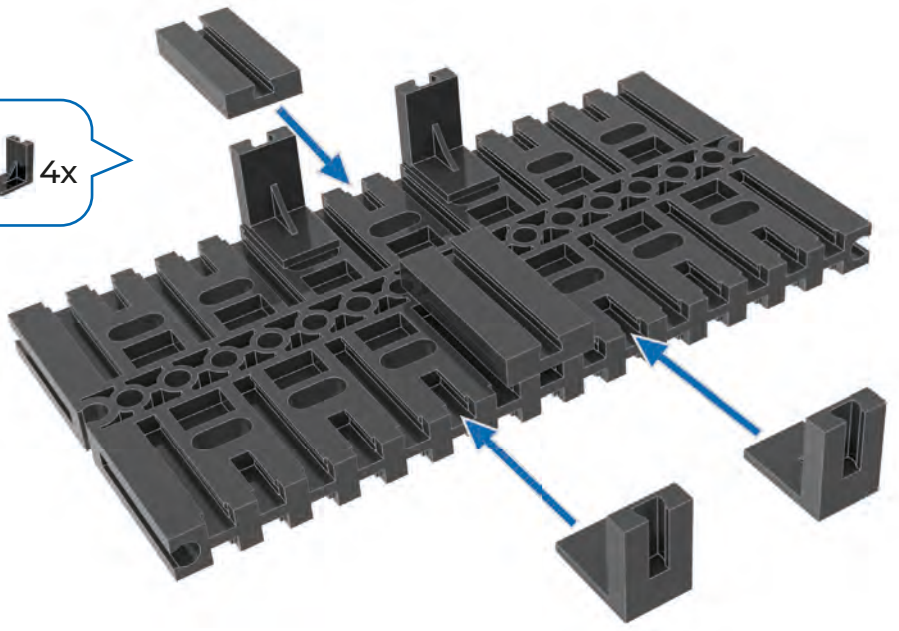
**20**  2x  8x



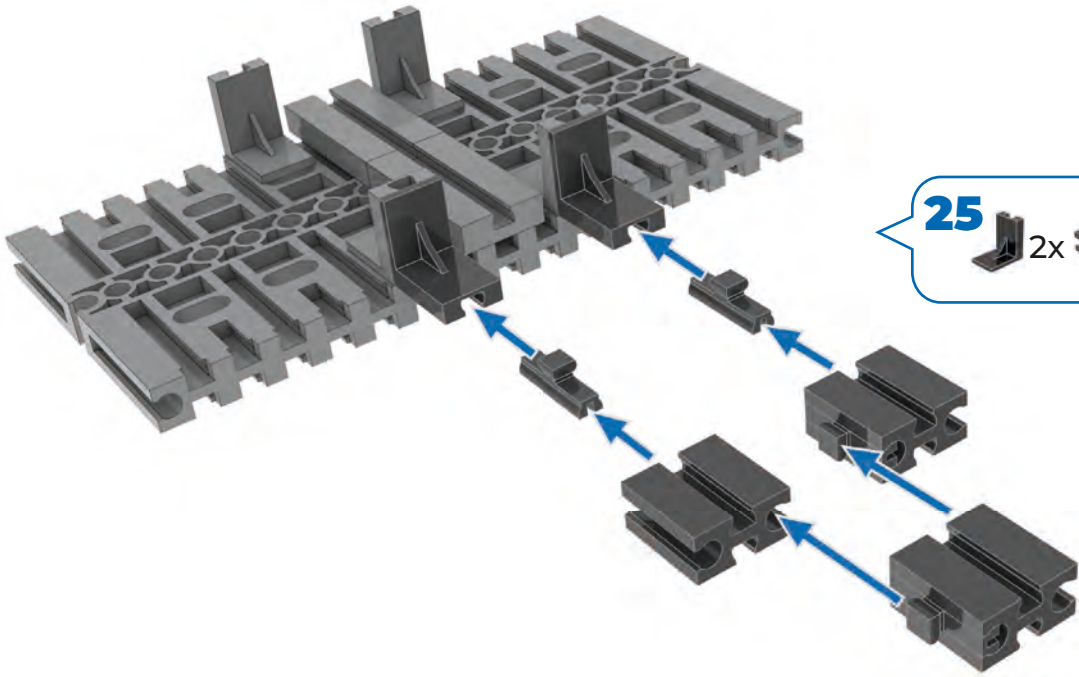
**21**  2x  2x  45 2x



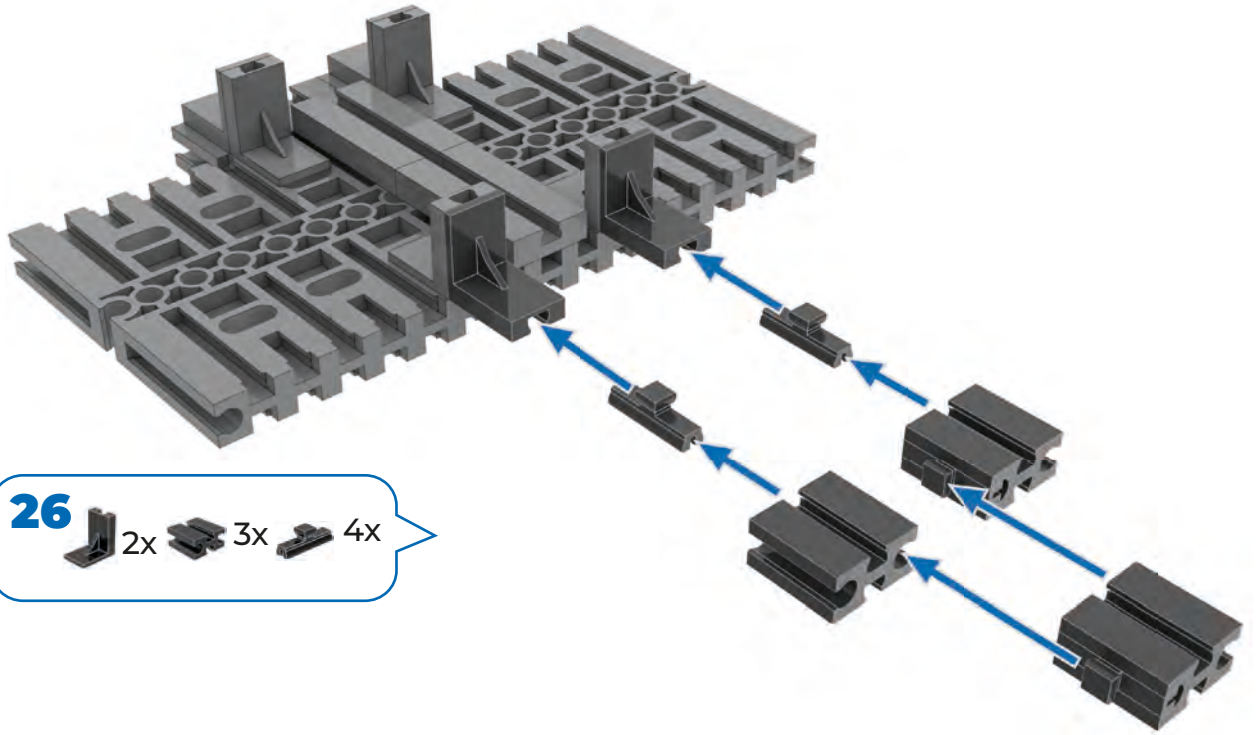
**24** 1x 2x 4x





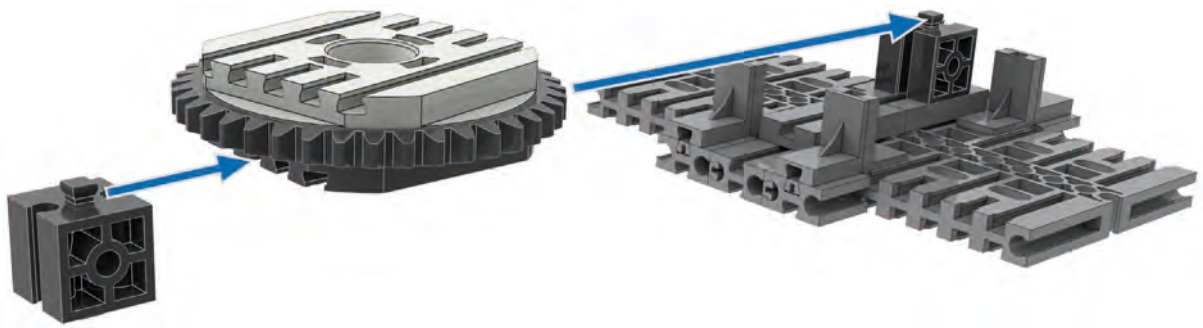
**25** 2x 3x 4x



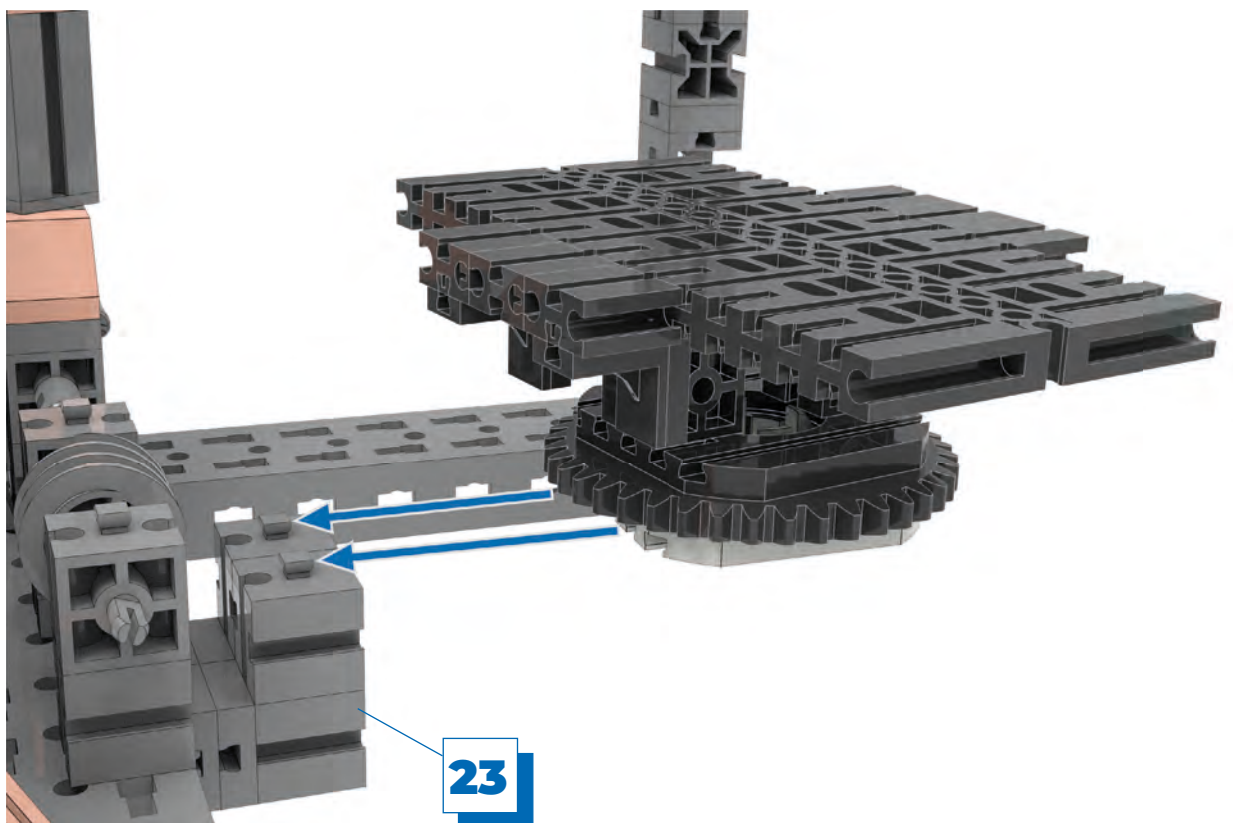
**26** 2x 3x 4x



**27**  1x  2x



**27**



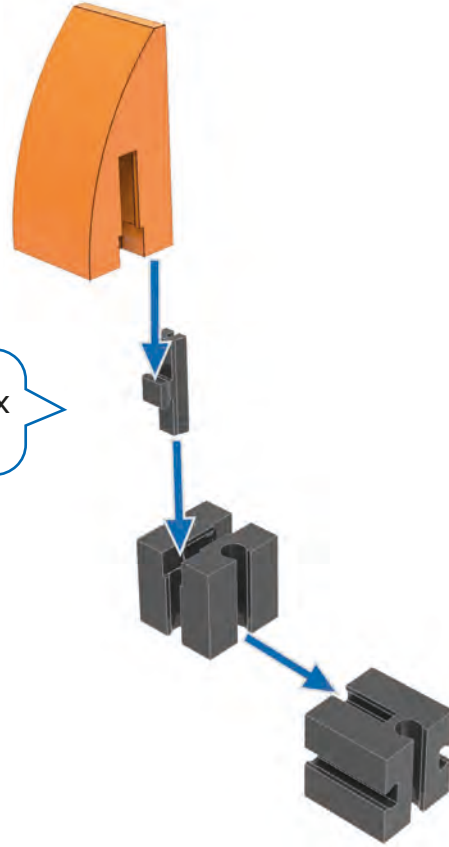




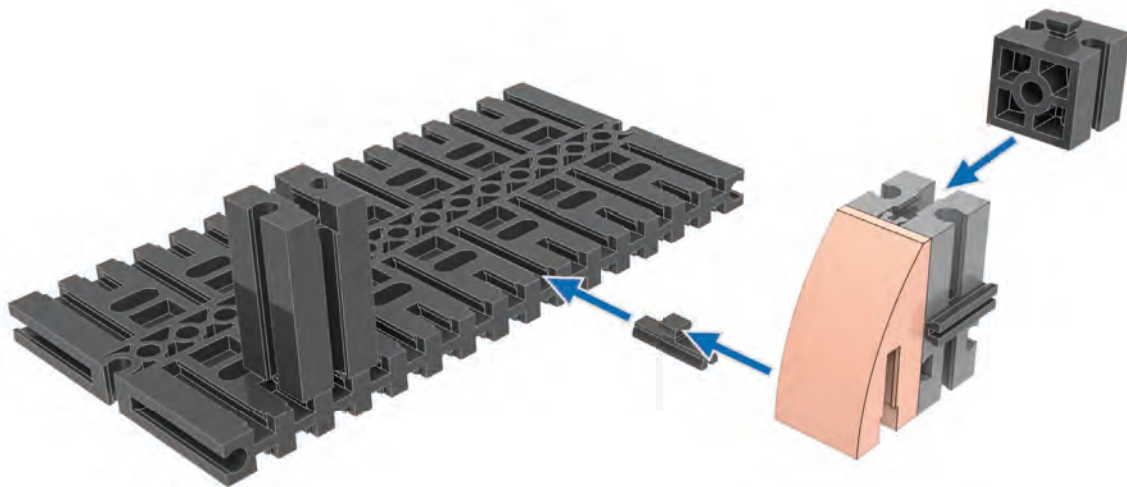
**Flaschenzug**  
**Pulley block**  
**Poulie**  
**Katrolblok**  
**Bloque de poleas**

**Bloco de polias**  
**Blocco puleggia**  
**Блок шкивов**  
 滑轮组

- 1** 1x 1x 1x 1x 1x



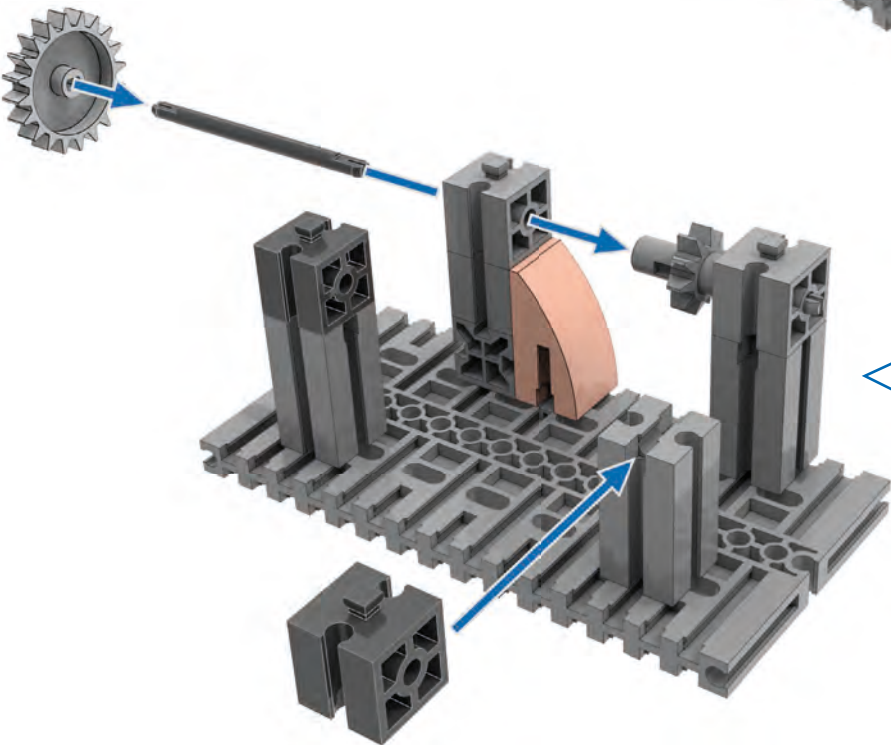
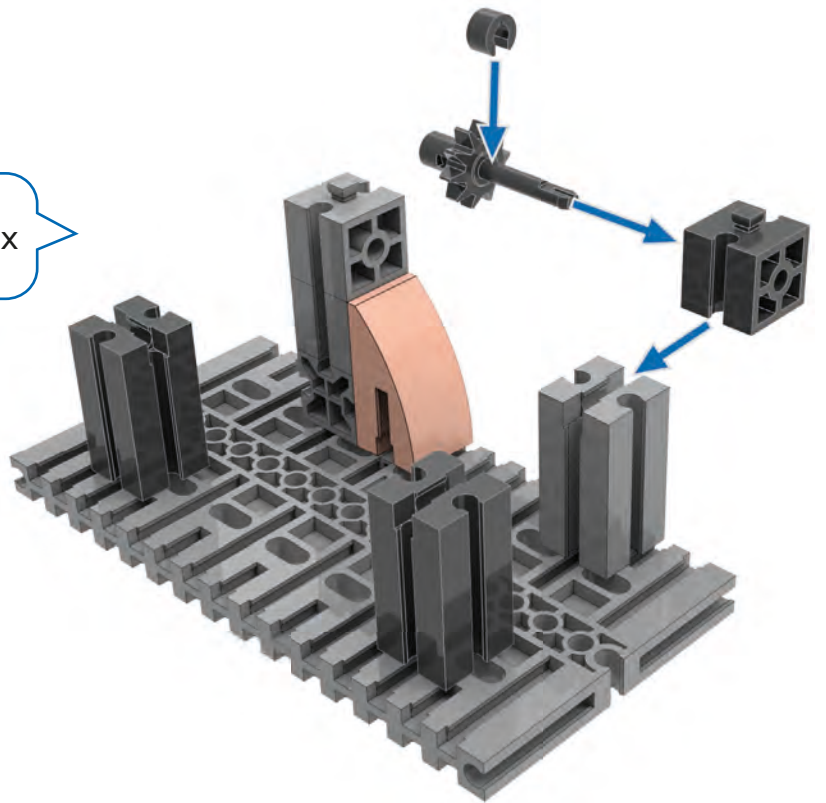
- 2** 1x 1x 2x 1x 1x



**3**

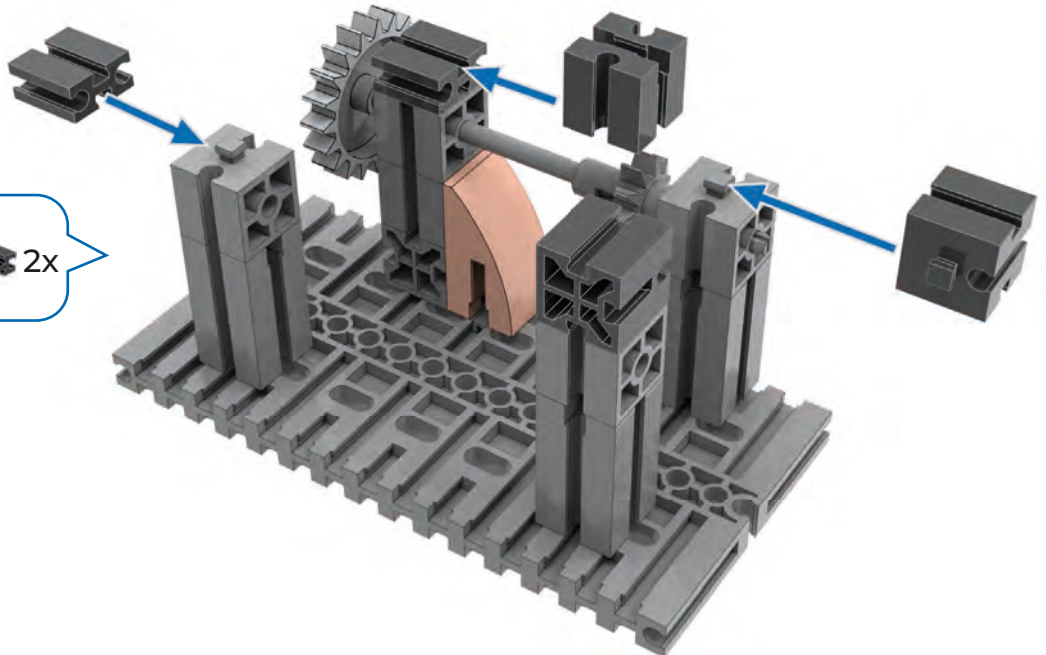
2x 1x 30 1x 1x 1x

30 mm



4 60 1x 2x 1x

60 mm

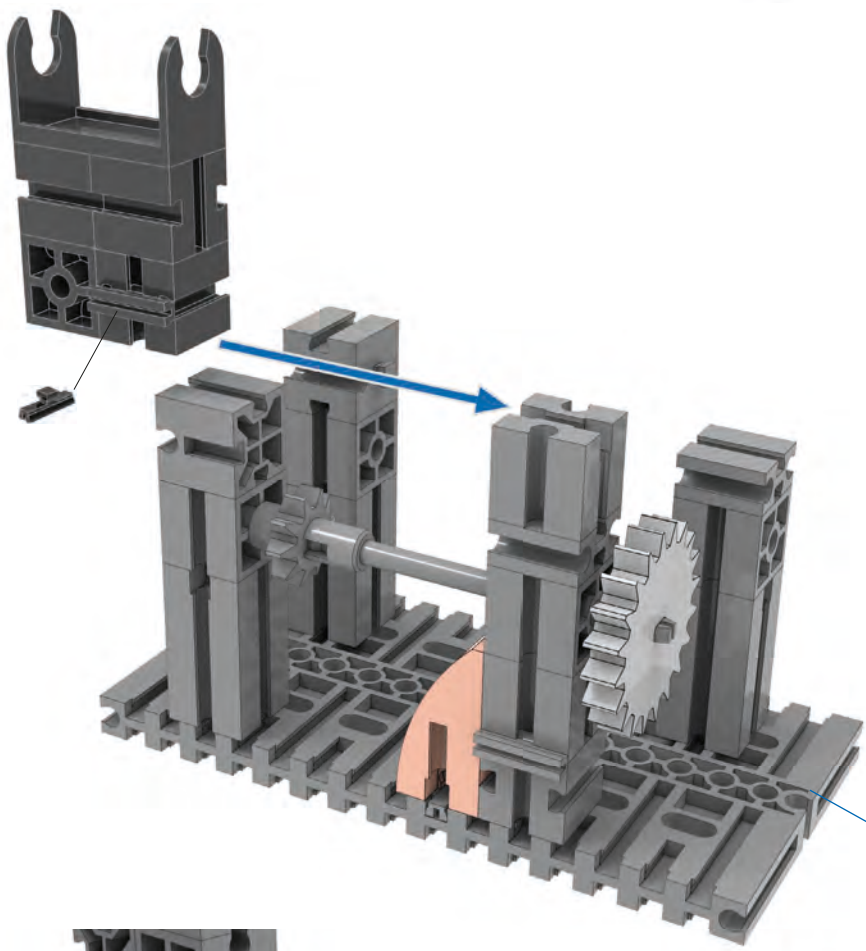
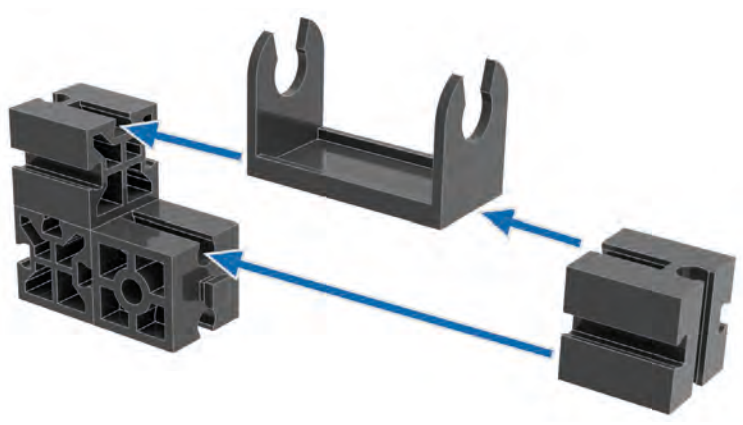


**5**

1x 2x 2x

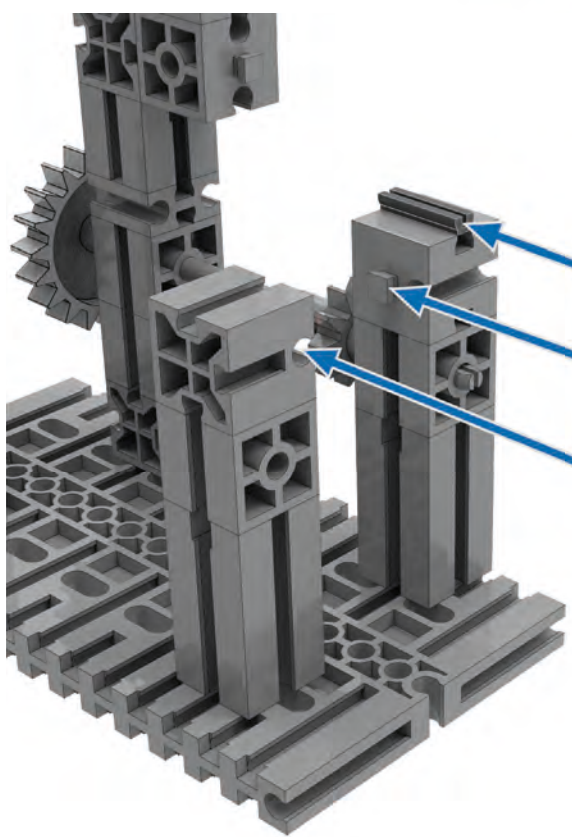


**6** 1x 1x 1x 3x



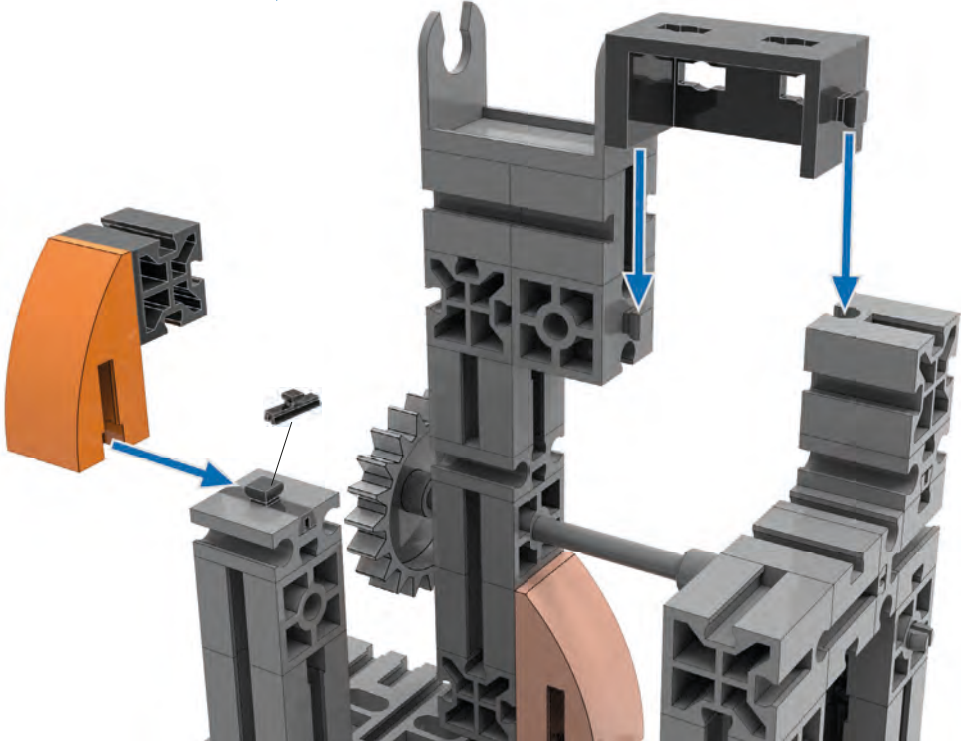
**7** 1x

**5**

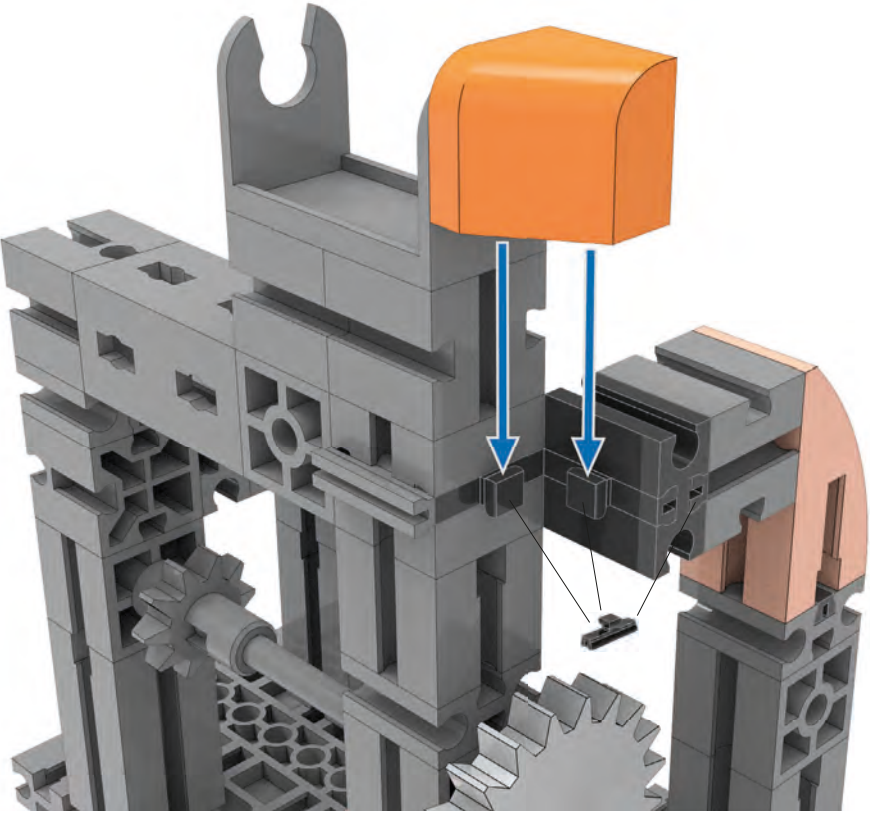


**8** 2x 2x 2x

**9** 1x 1x 1x 1x

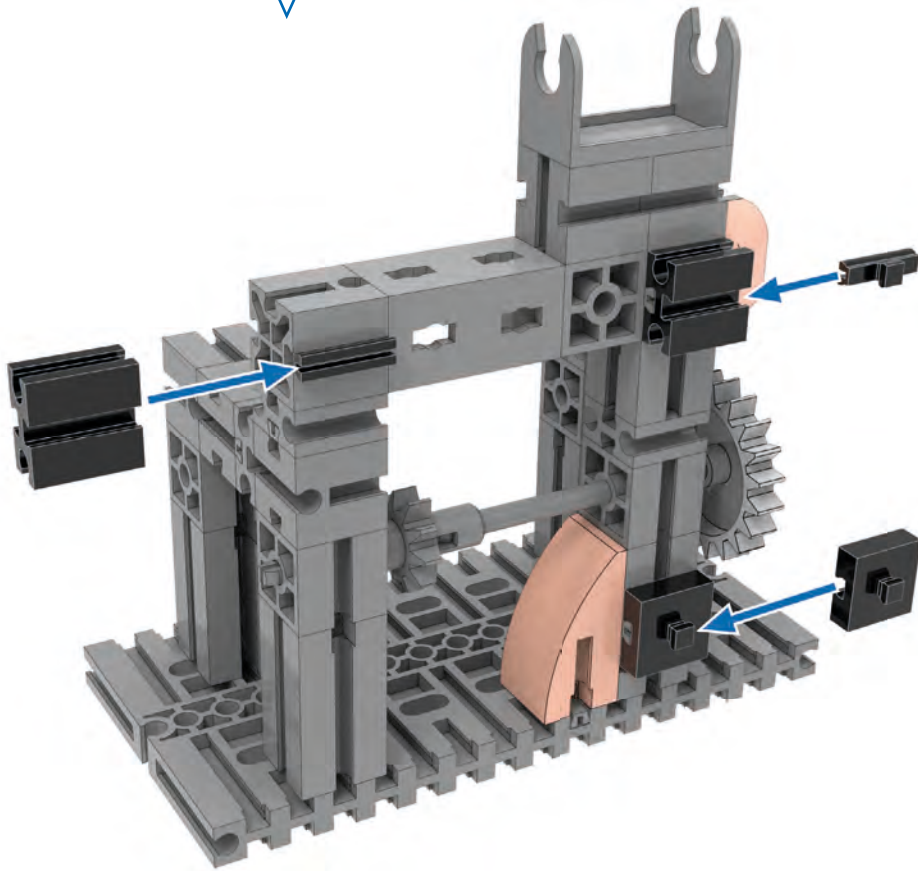


**10** 1x 1x 3x



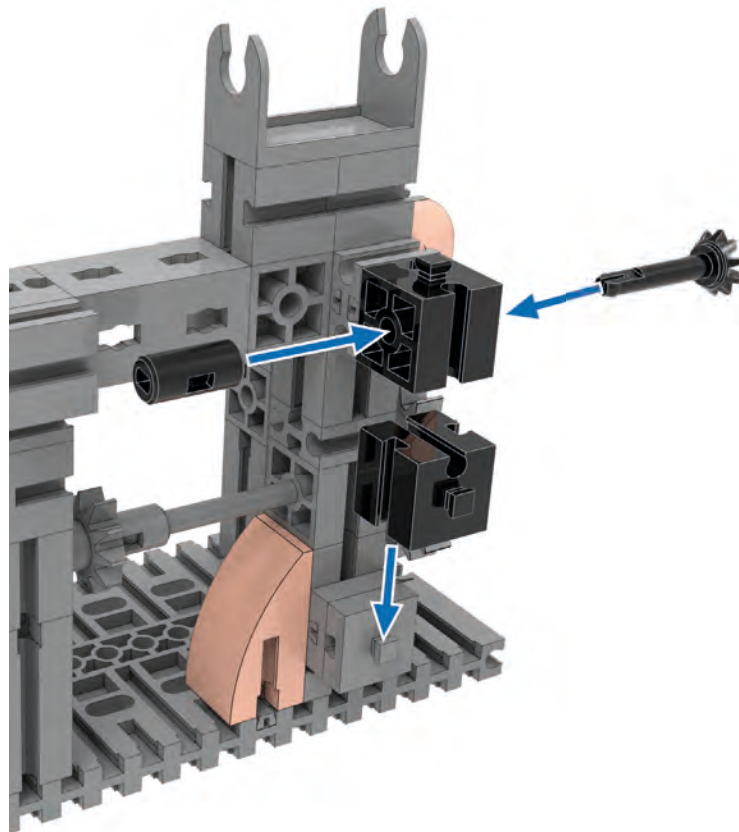
11

2x 2x 2x



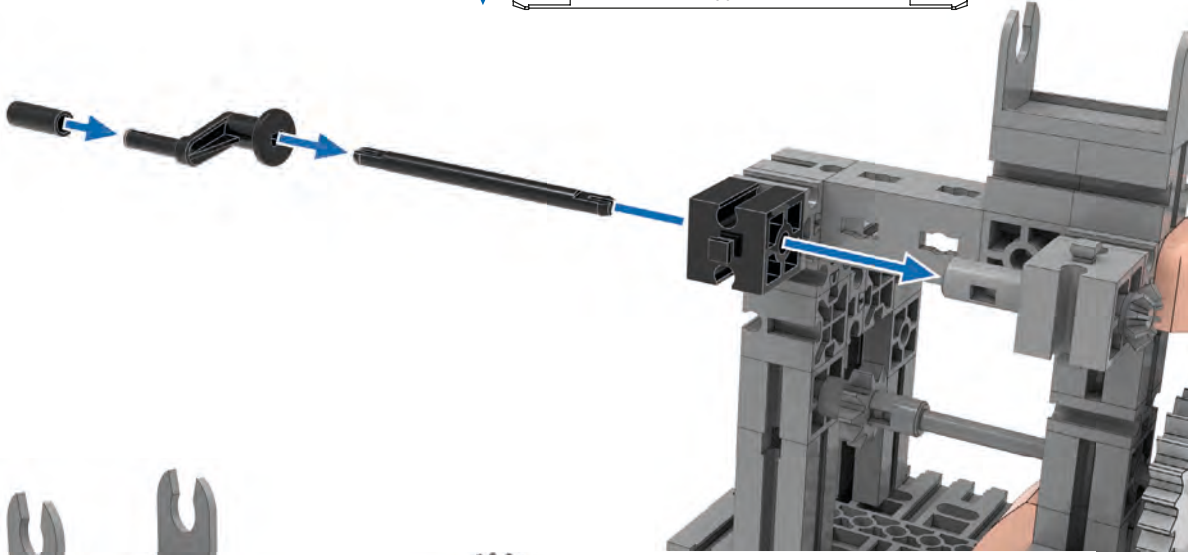
12

1x 1x 1x 1x

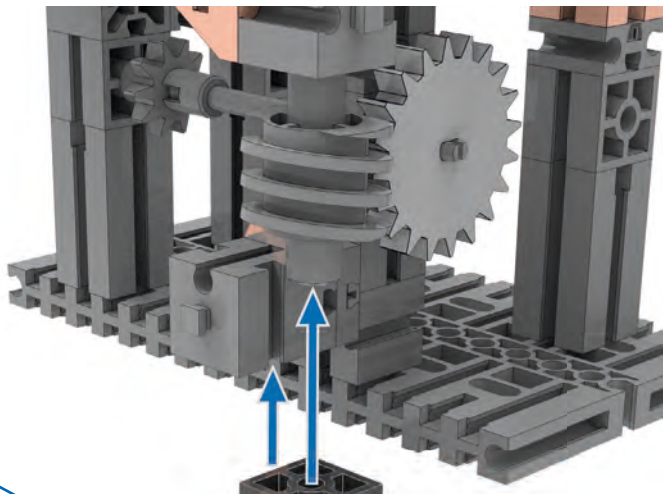
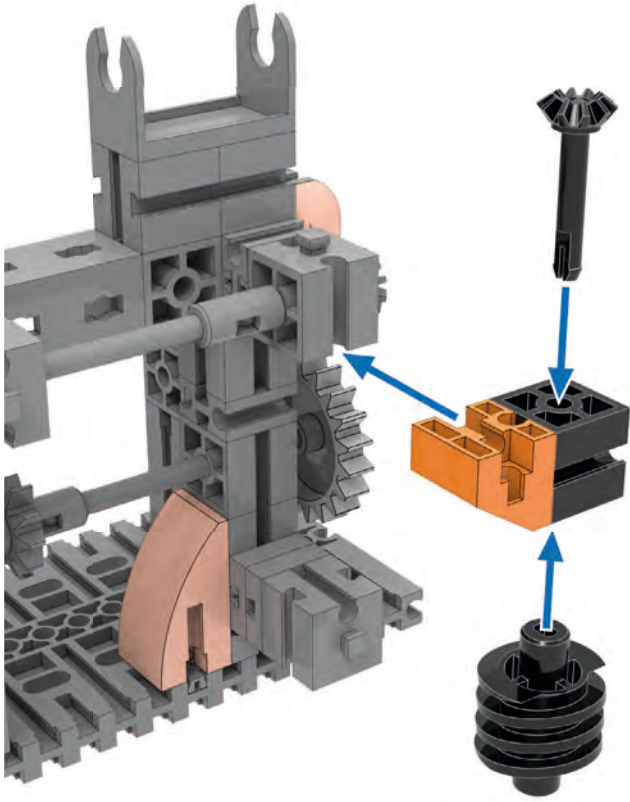


**13** 60 1x 1x 1x 1x

60 mm

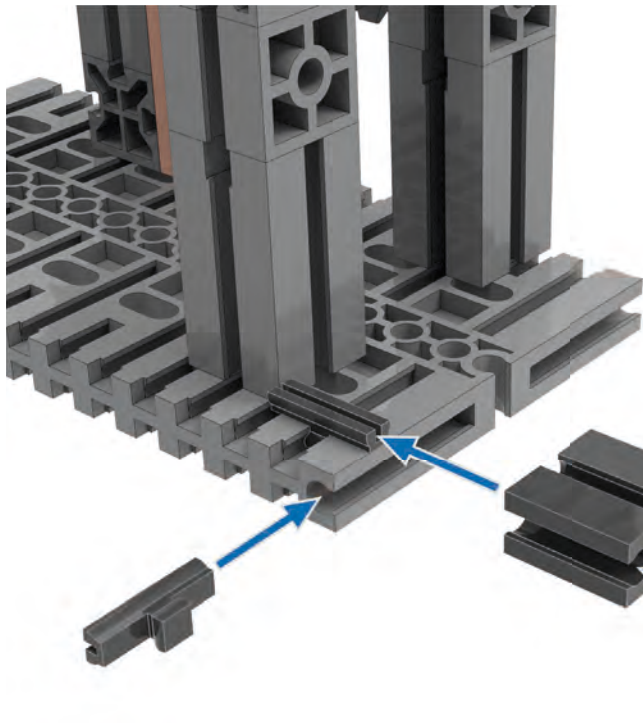


**14** 1x 1x 1x 1x 1x

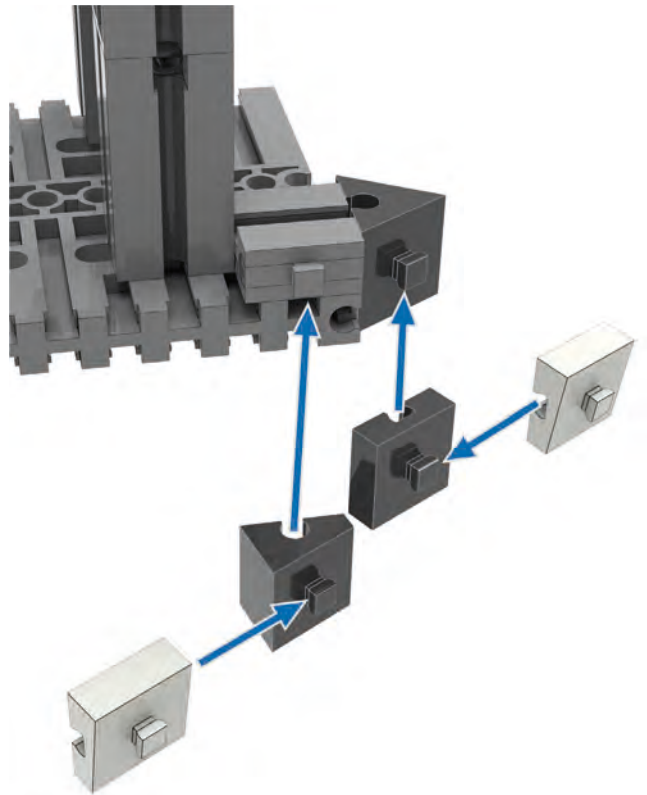


**15** 1x 1x

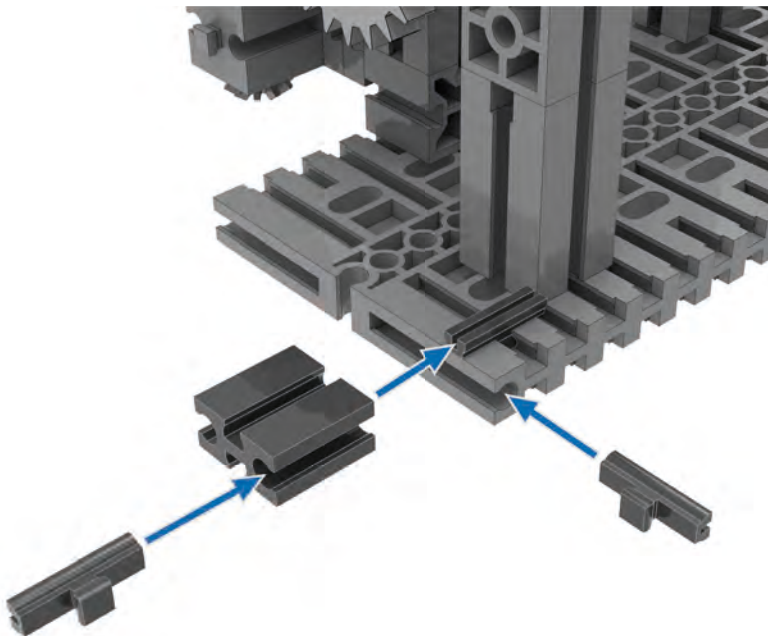




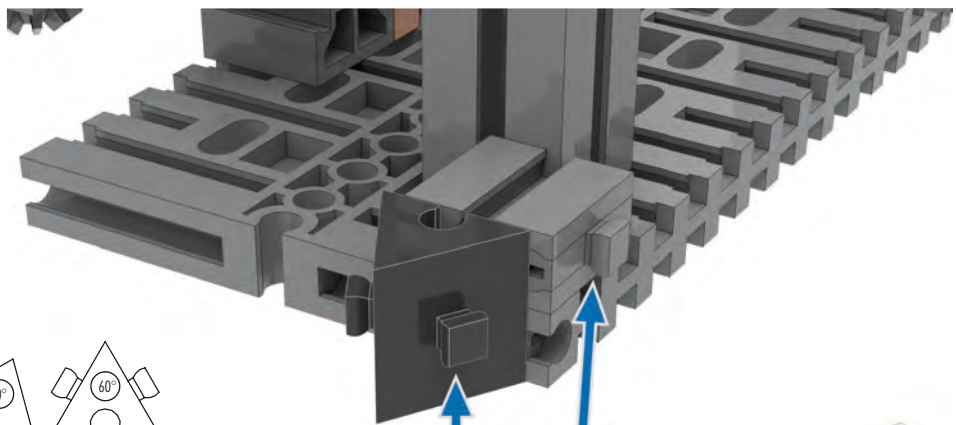
**16** 1x 3x



**17** 60° 1x 30° 1x 60° 1x 7,5° 2x

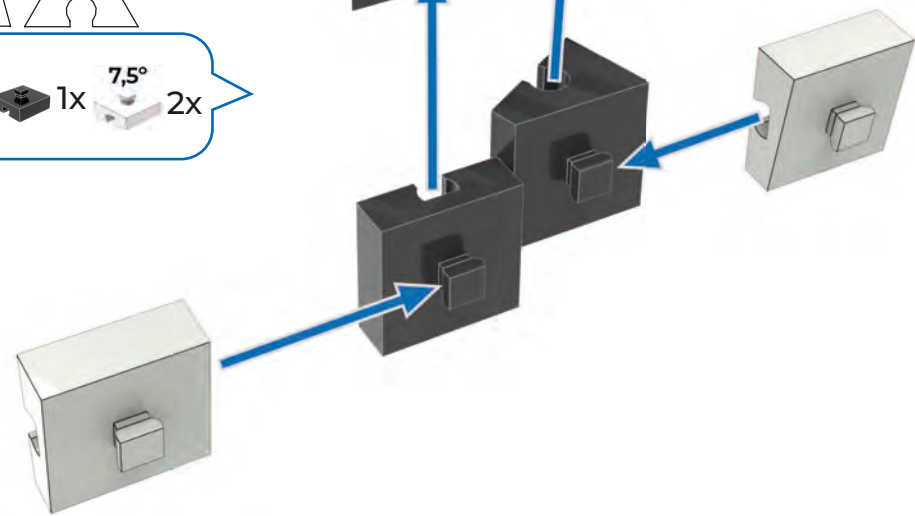


**18** 1x 3x

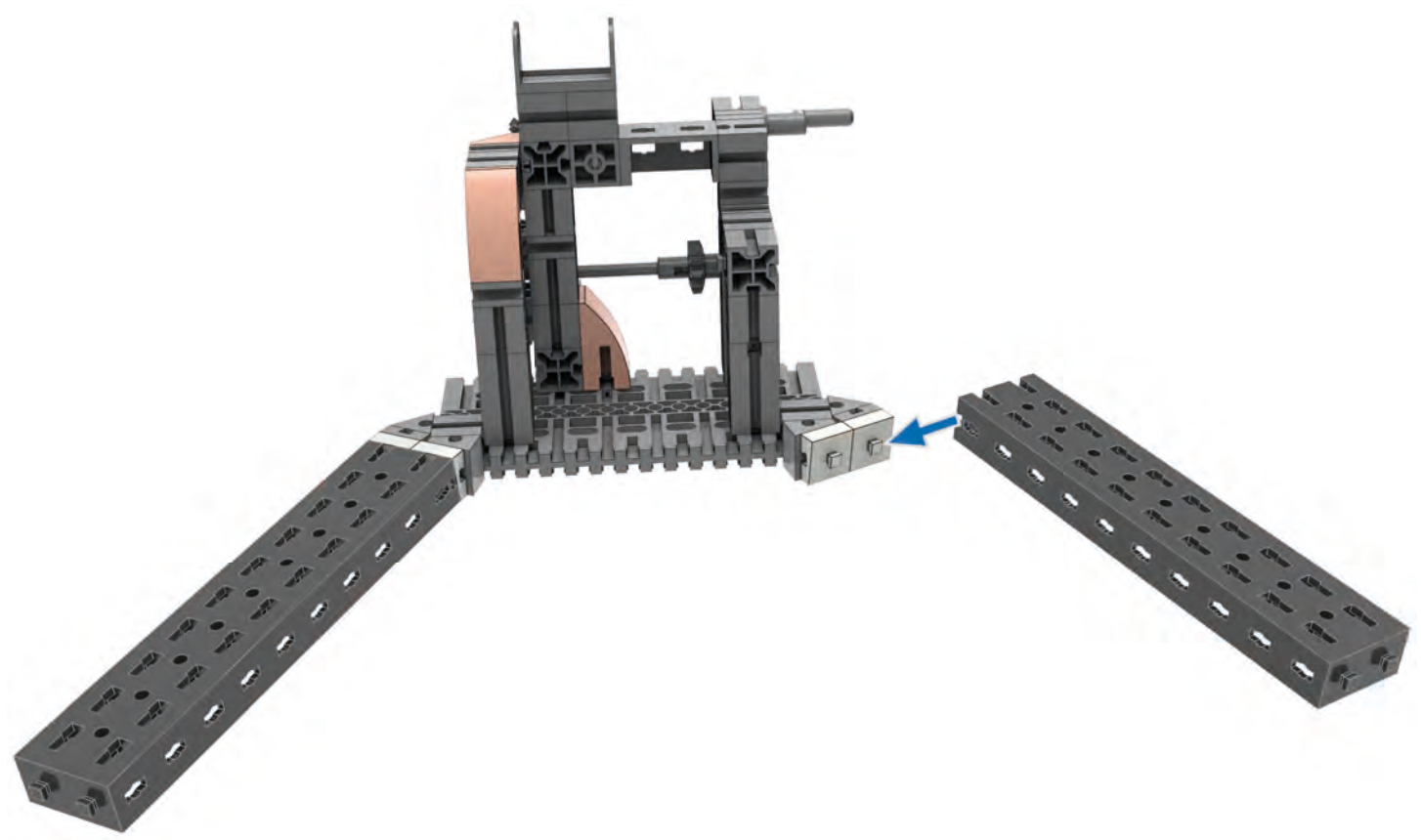


**19**

60° 1x   30° 1x   7,5° 2x

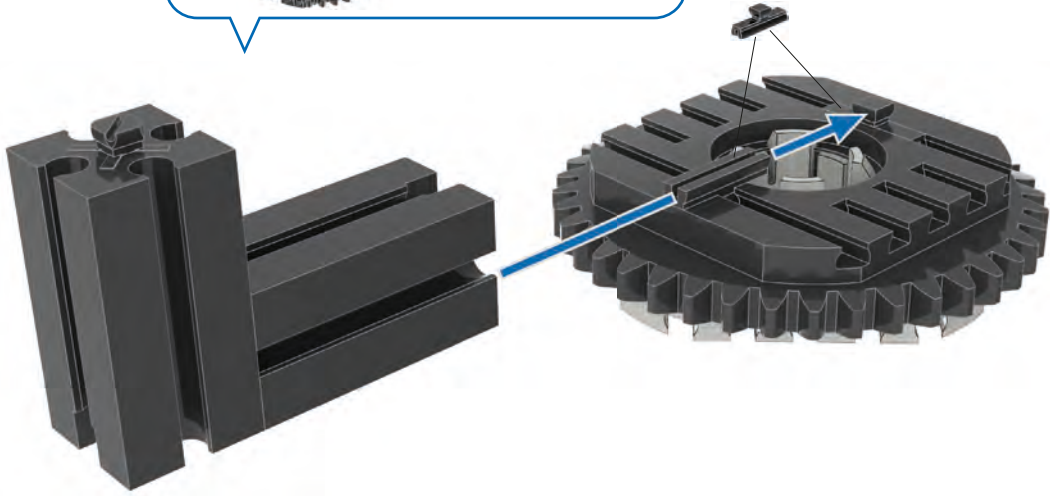


**20** 2x



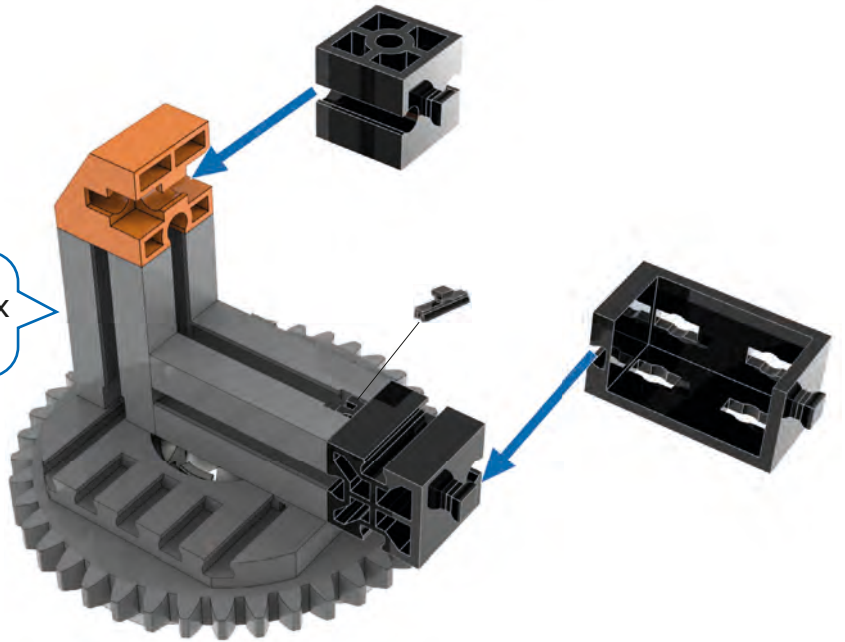
21

1x 2x 2x



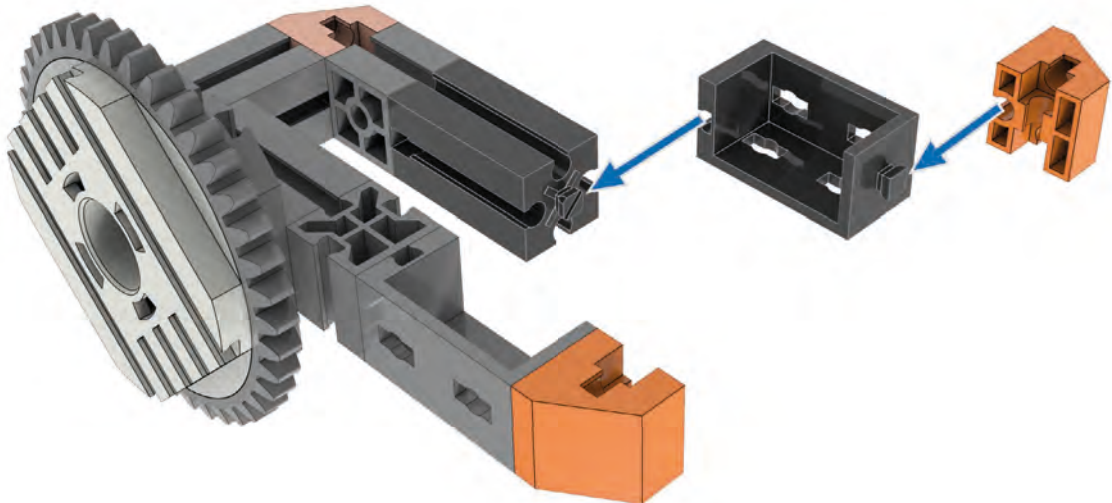
22

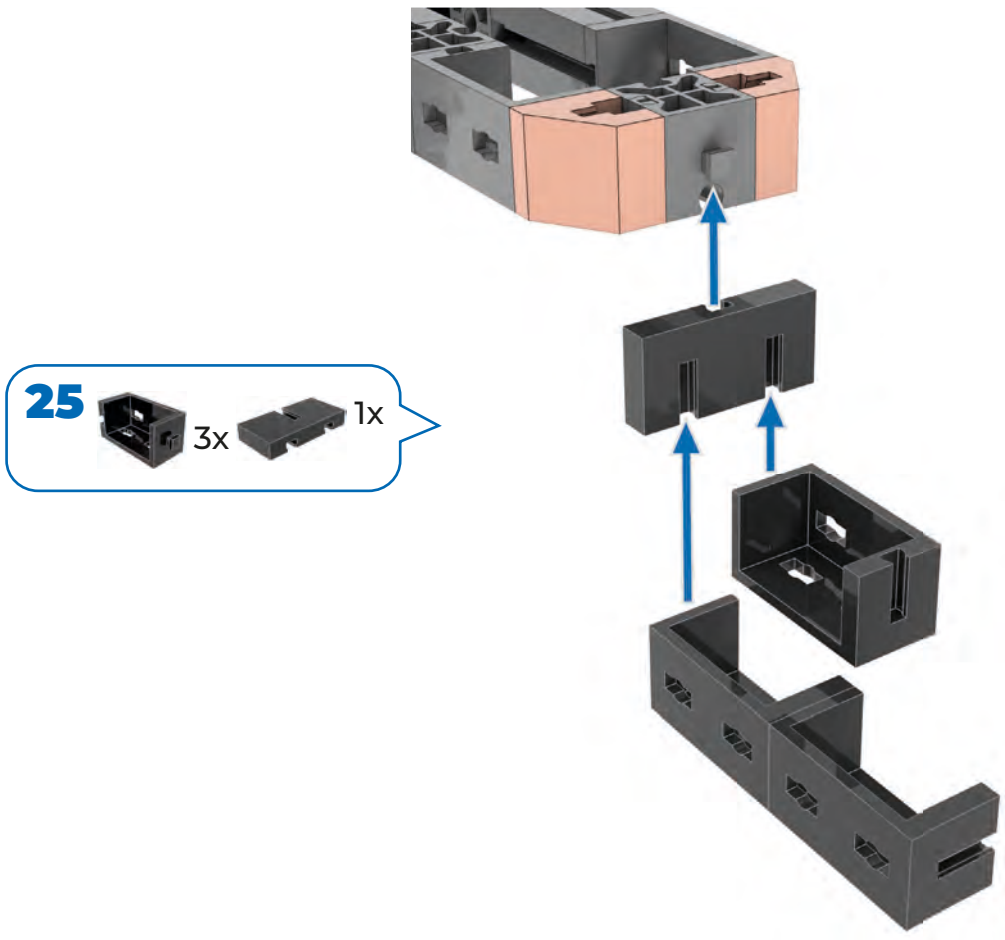
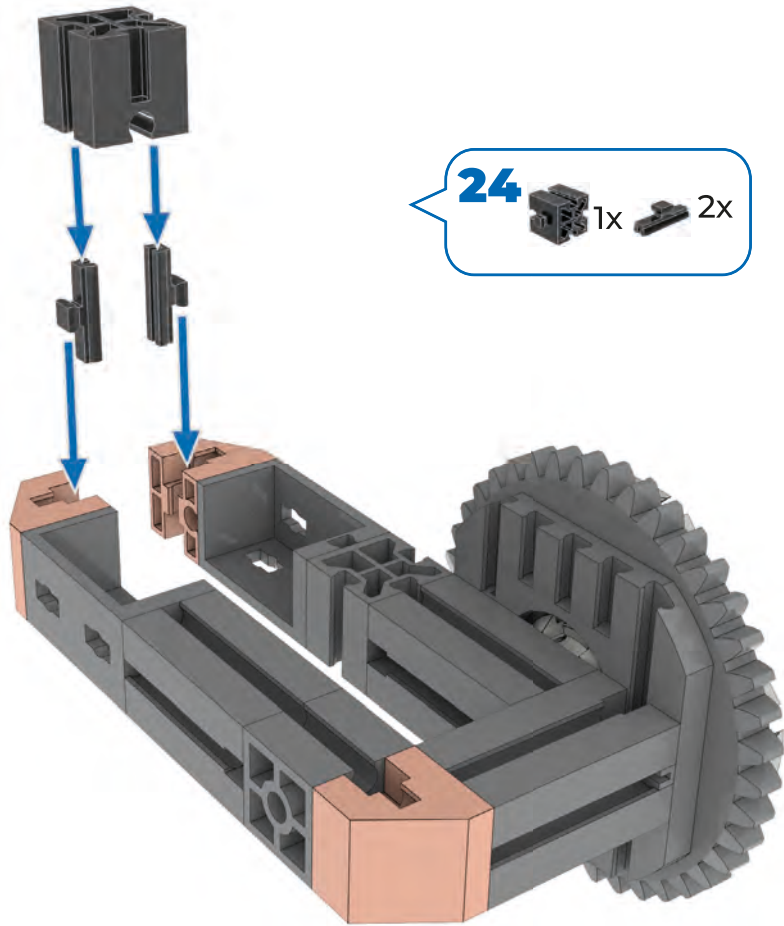
1x 1x 1x 1x 1x 1x



23

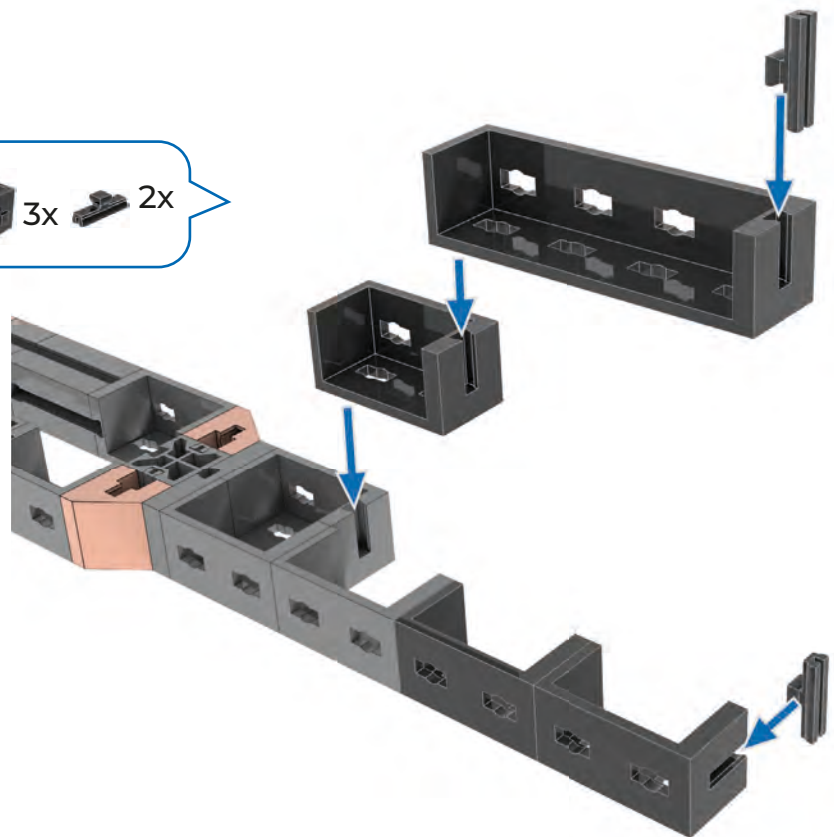
2x 1x 1x



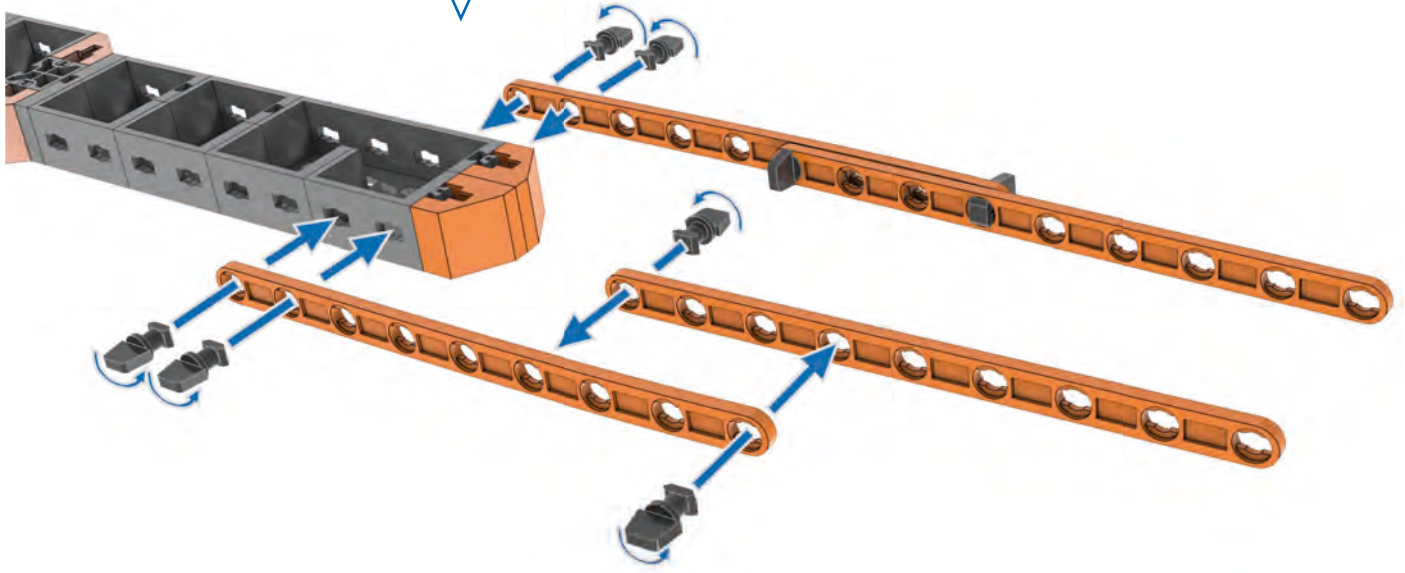


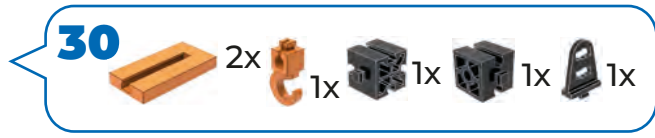
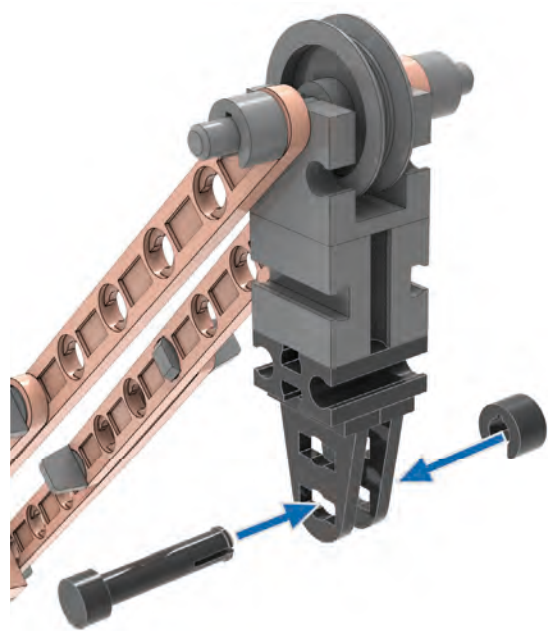
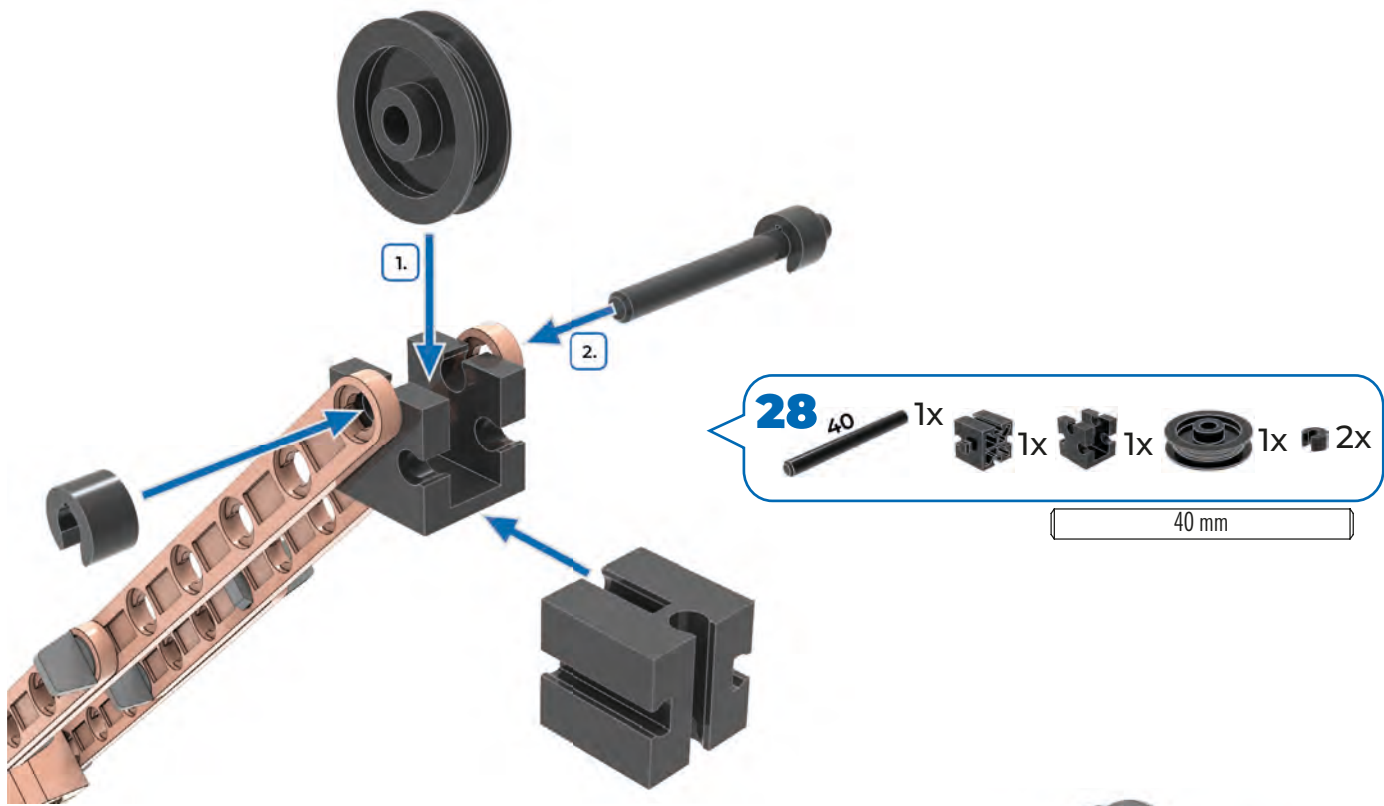


**26** 1x 3x 2x



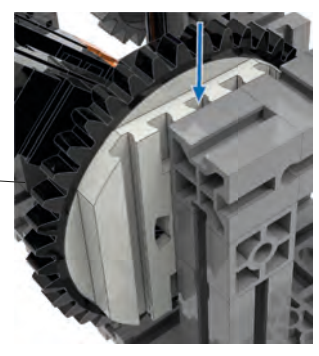
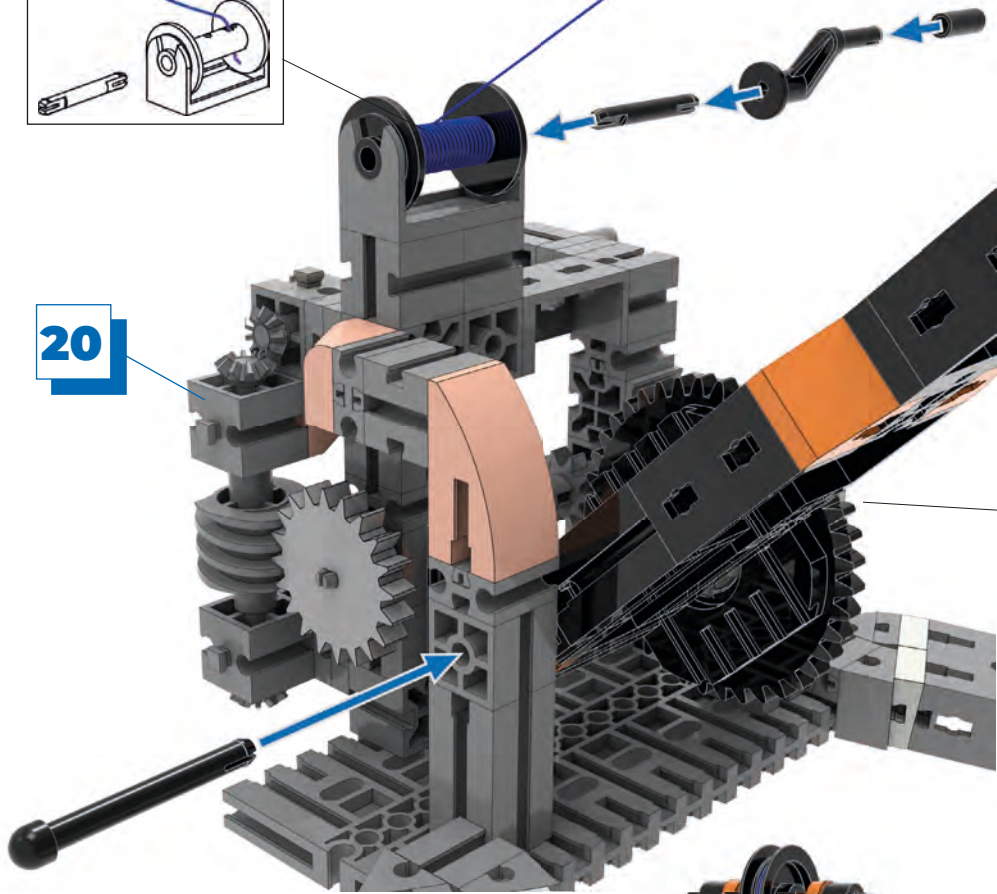
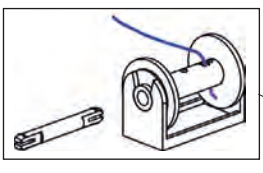
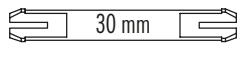
**27** 120 4x 4 8x 2x



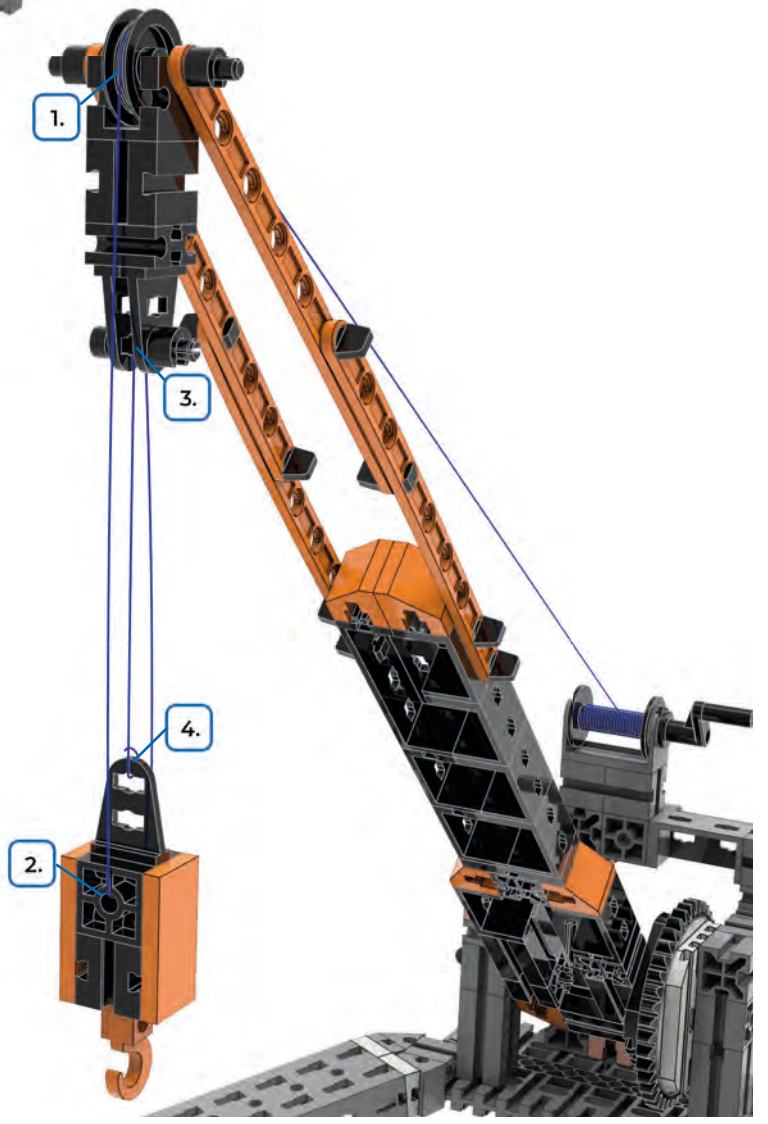


**31**

- 30 1x
- 1x
- 1x
- 1x
- 1x
- 1x
- 1x



**32**

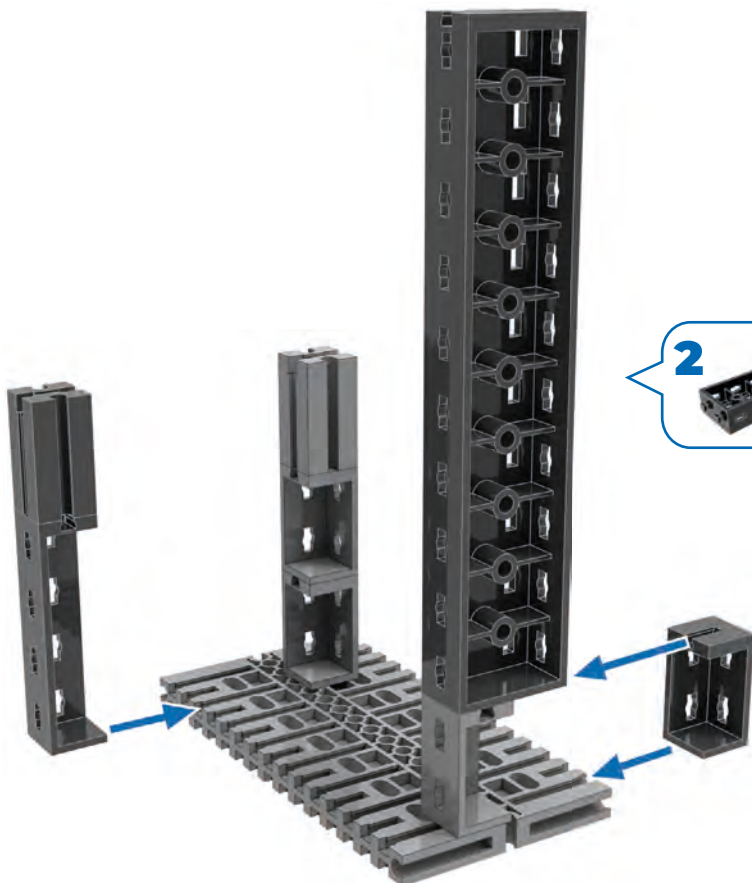
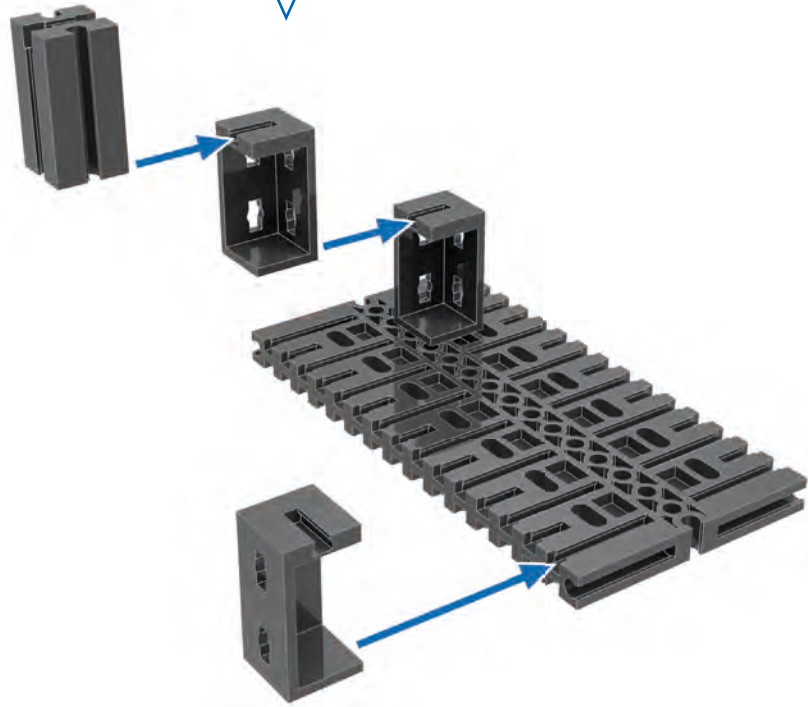
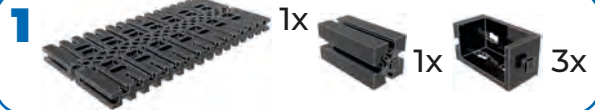


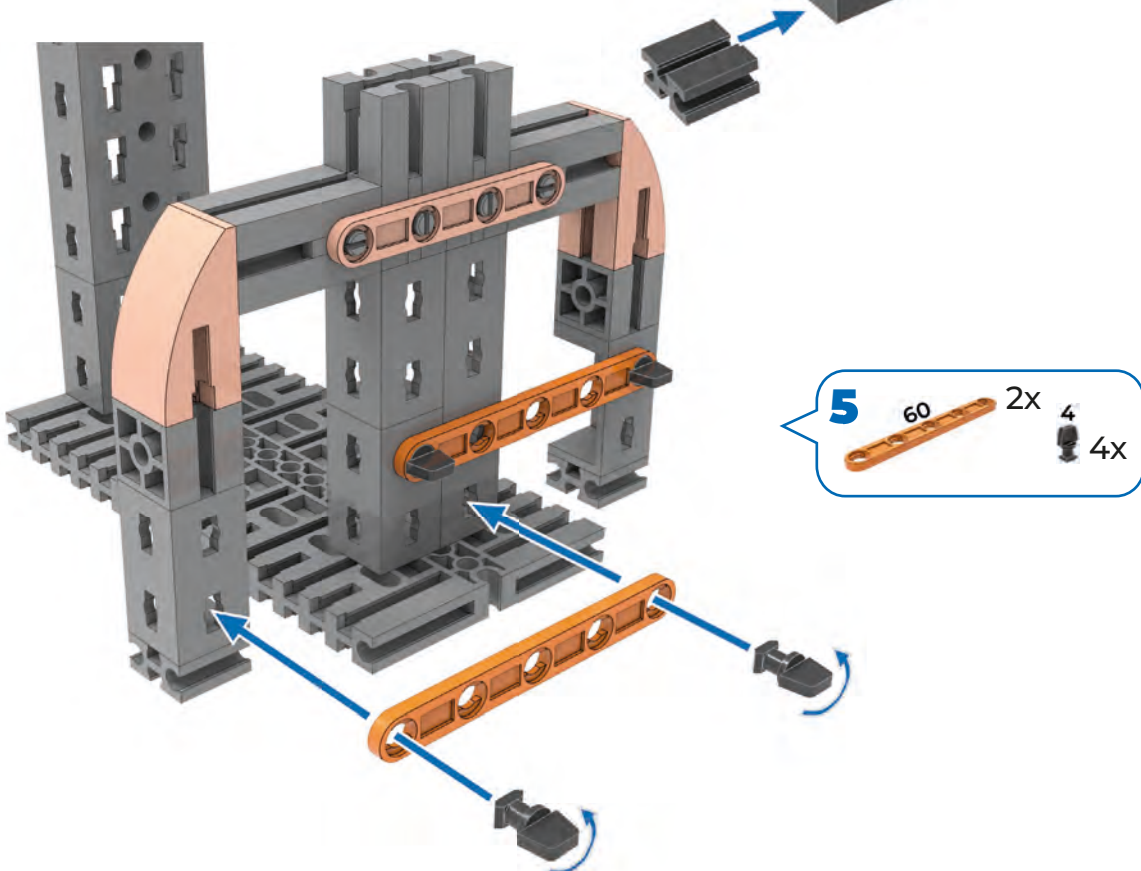
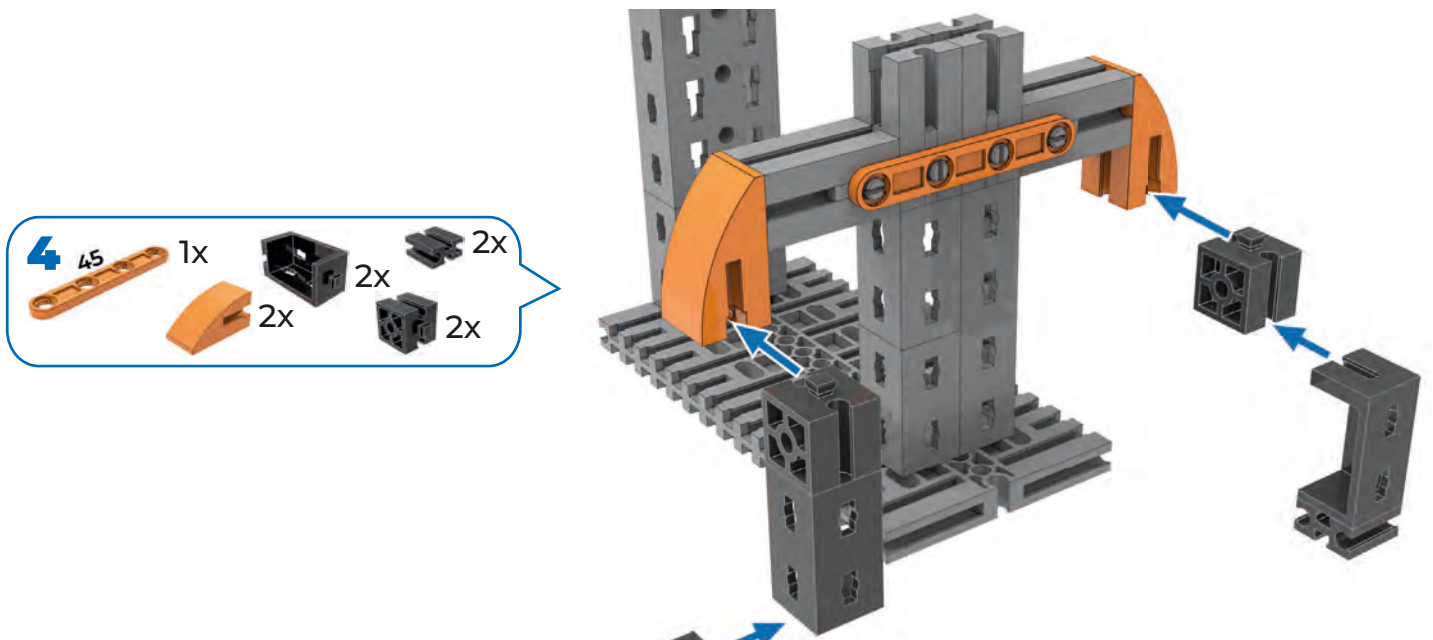
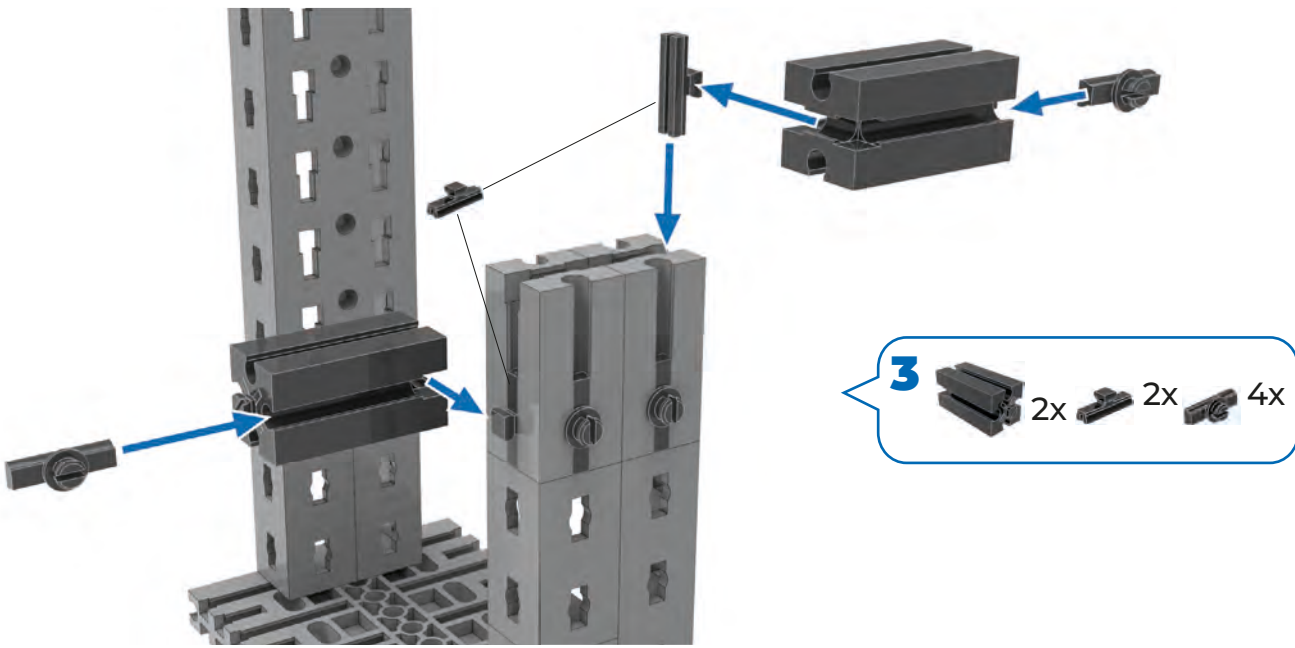




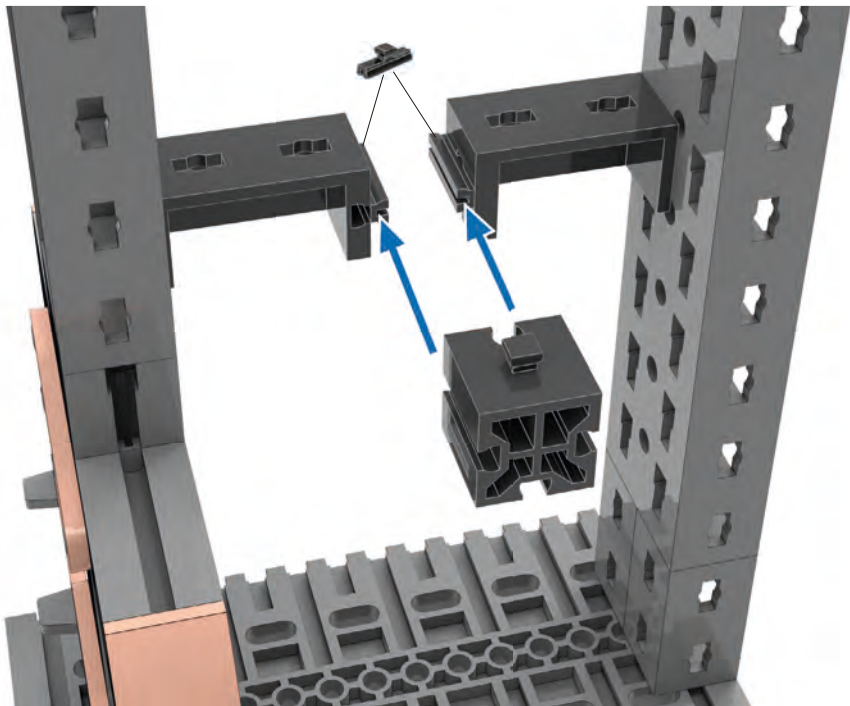
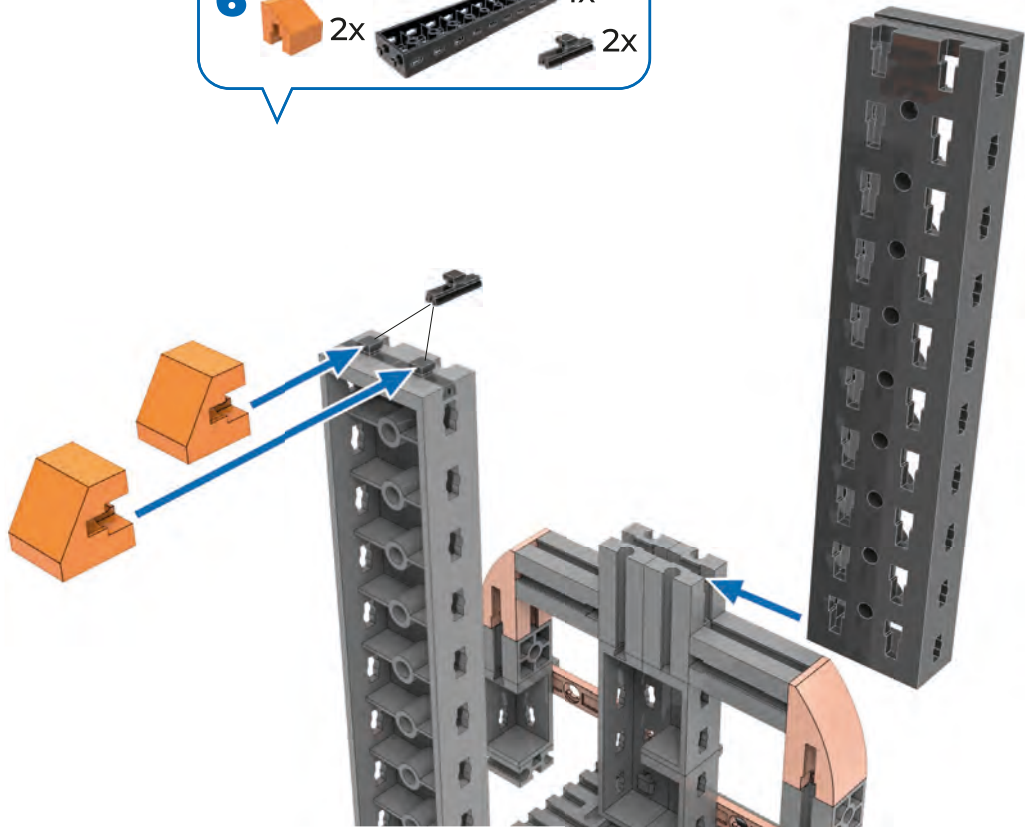
Windmühle  
Windmill  
Moulin à vent  
Windmolen  
Molino de viento

Moinho de vento  
Mulino a vento  
Ветряная мельница  
风车



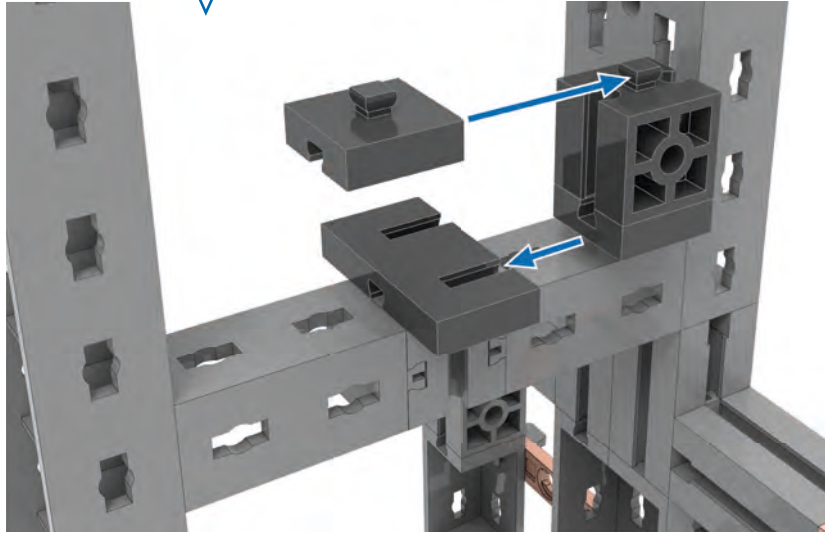


**6** 2x 1x 2x

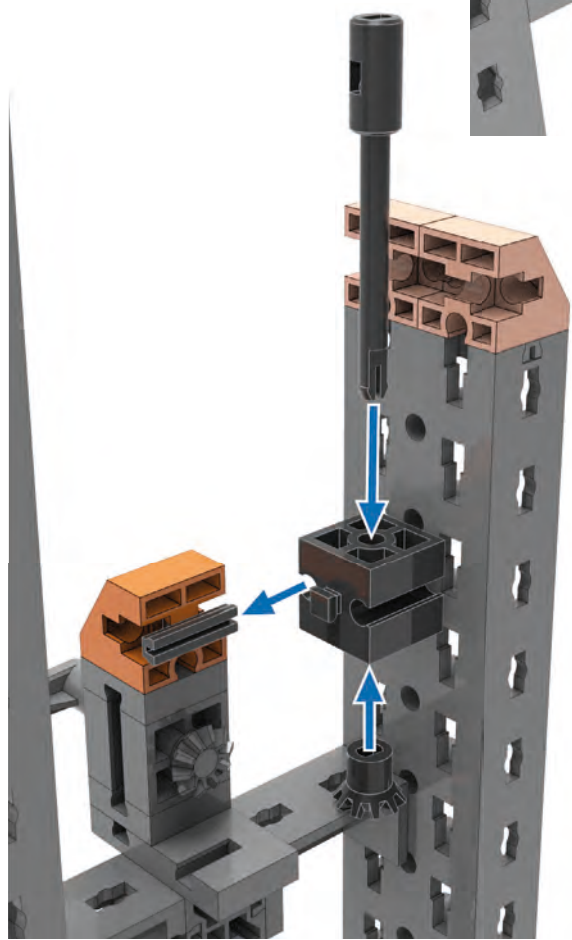
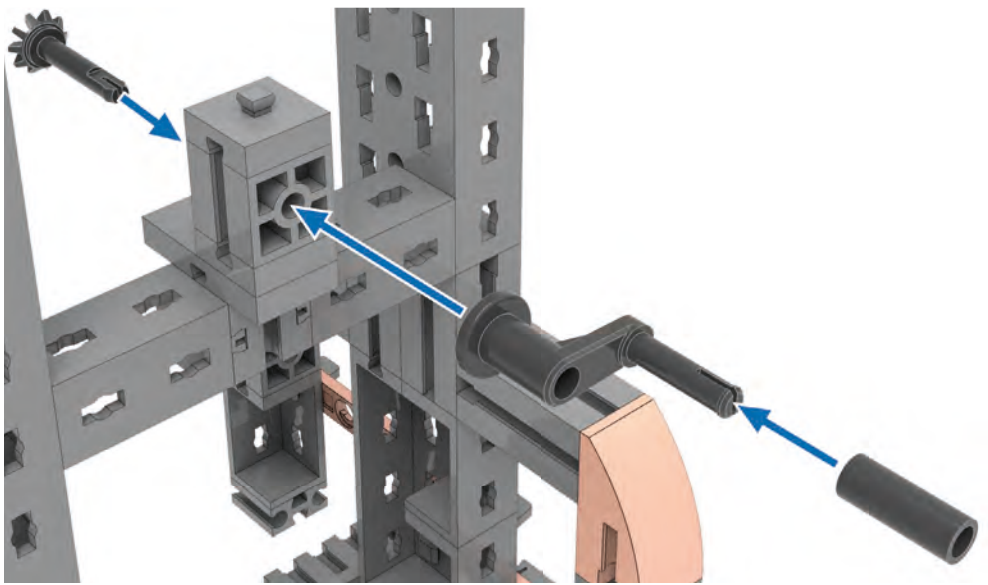


**7** 2x 1x 2x

- 8** 1x 1x 1x 2x




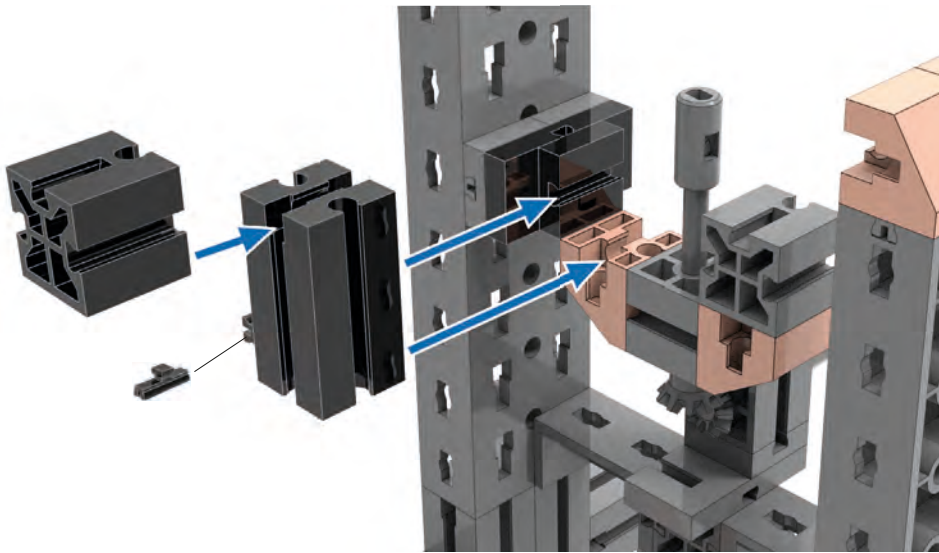
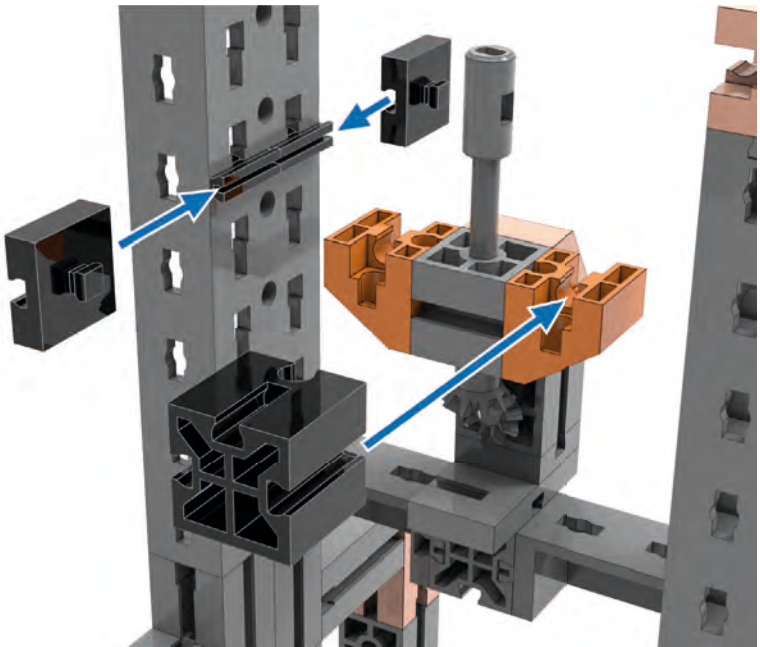
- 9** 1x 1x 1x 1x

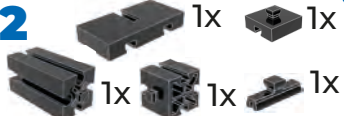


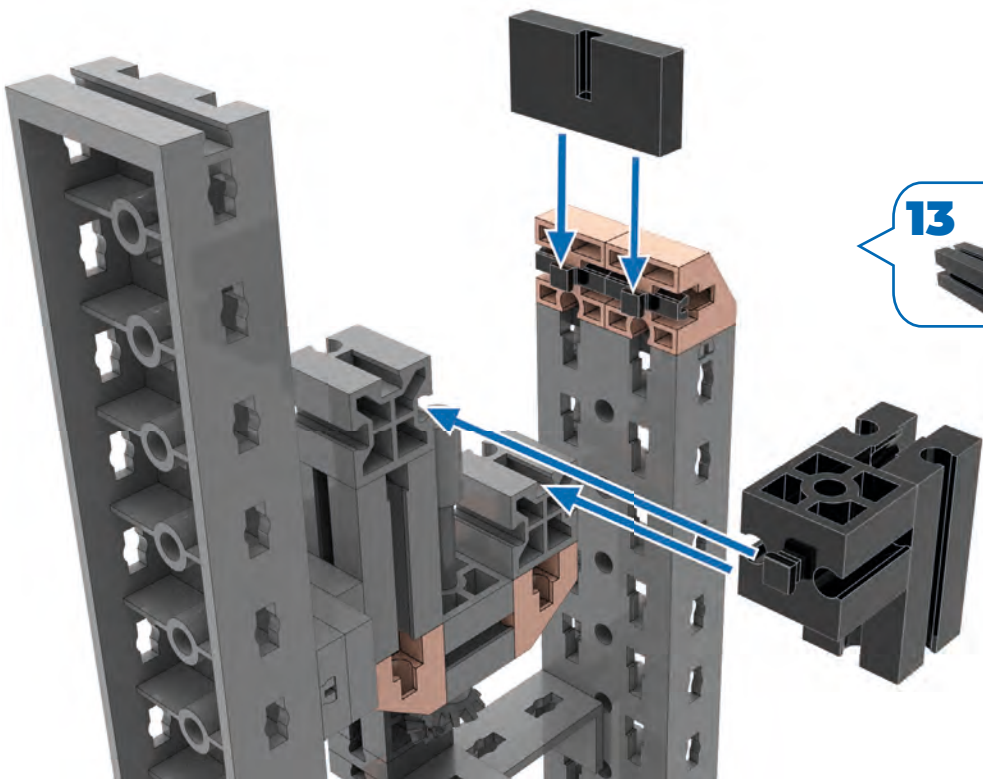
- 10** 1x 1x 1x 1x 1x 1x
- 45 45 mm




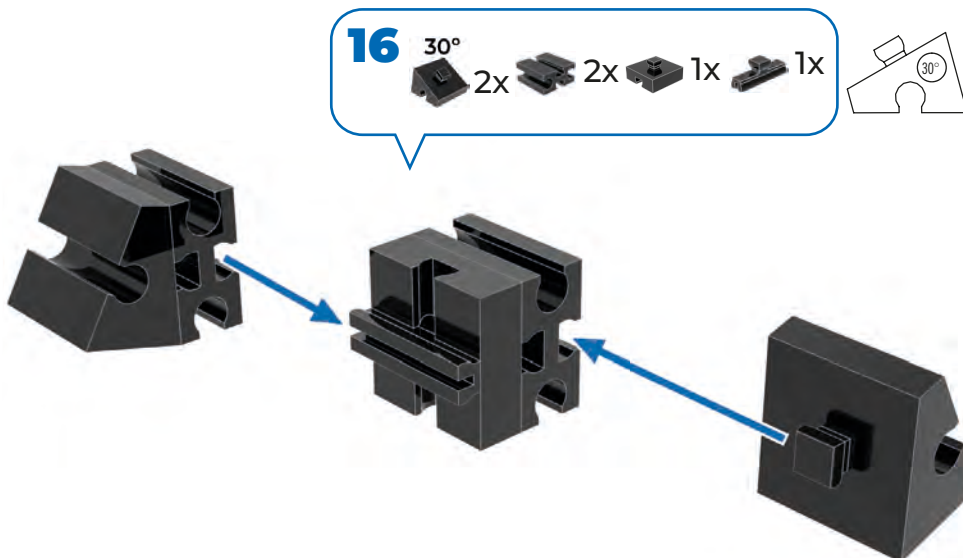
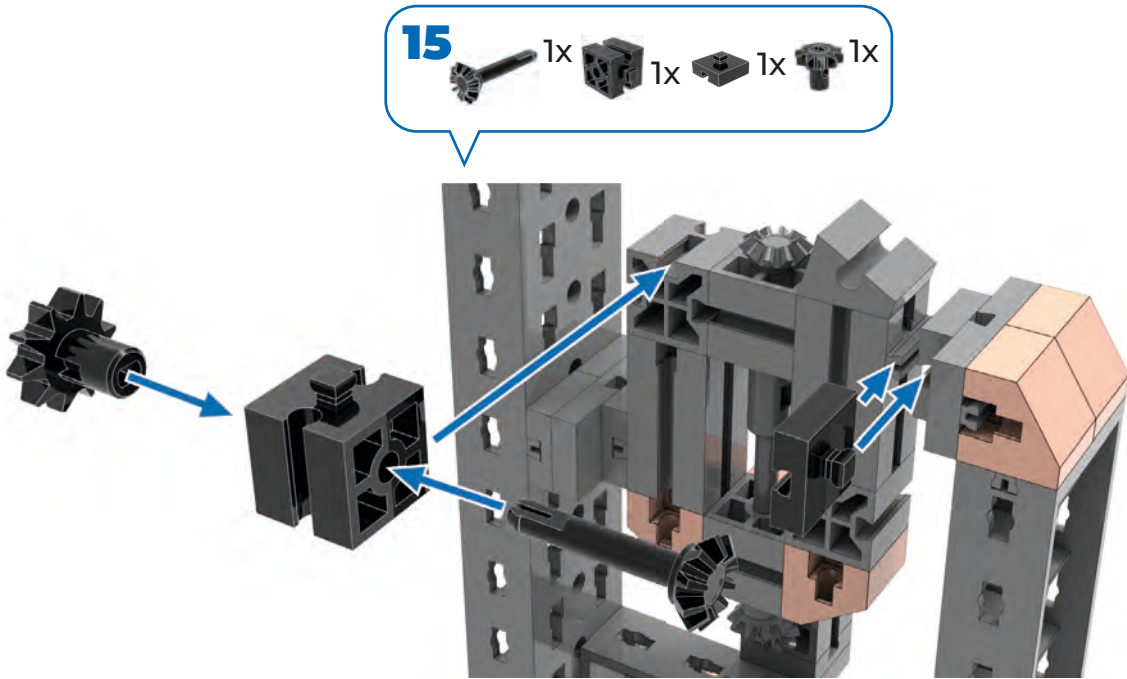
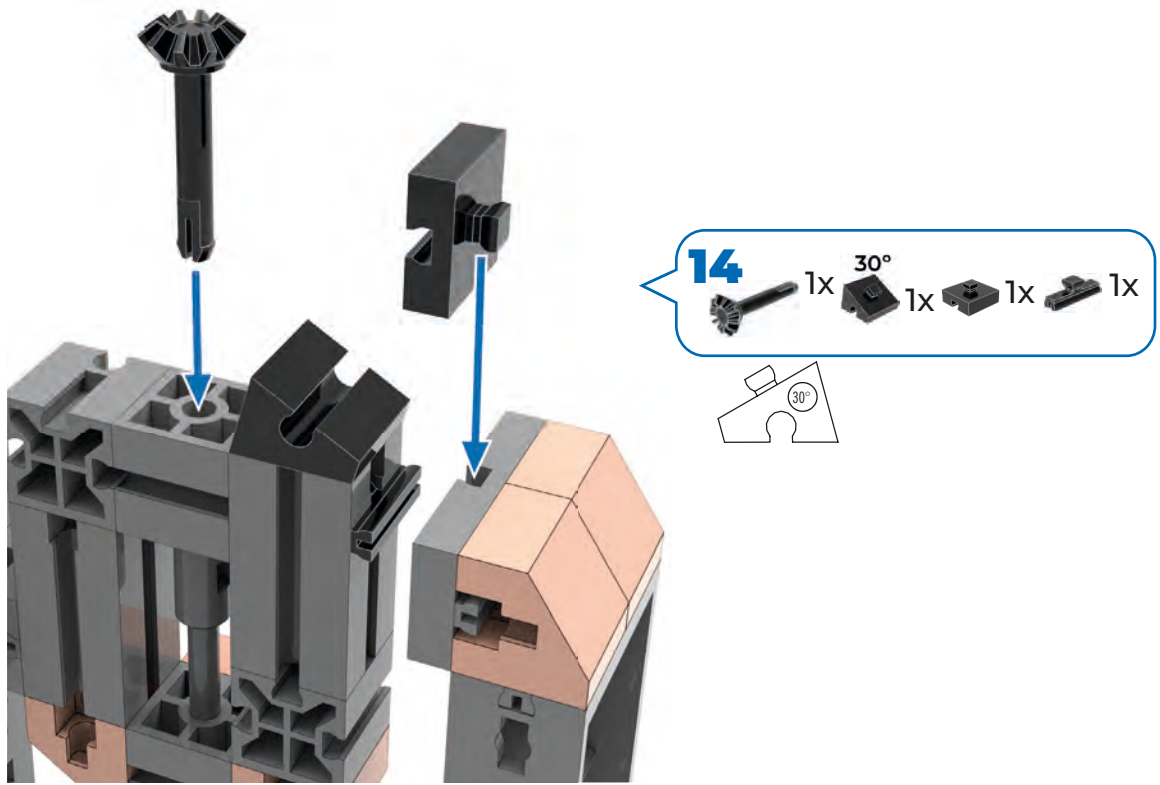
**11**  
 2x 1x 2x 2x

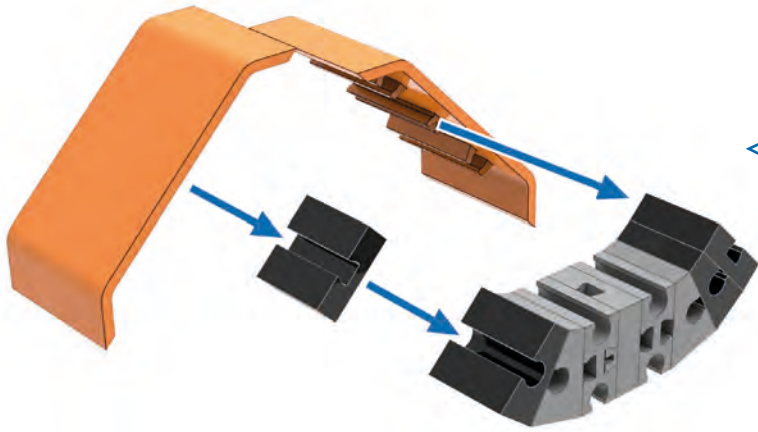





**12**  
 1x 1x 1x 1x 1x




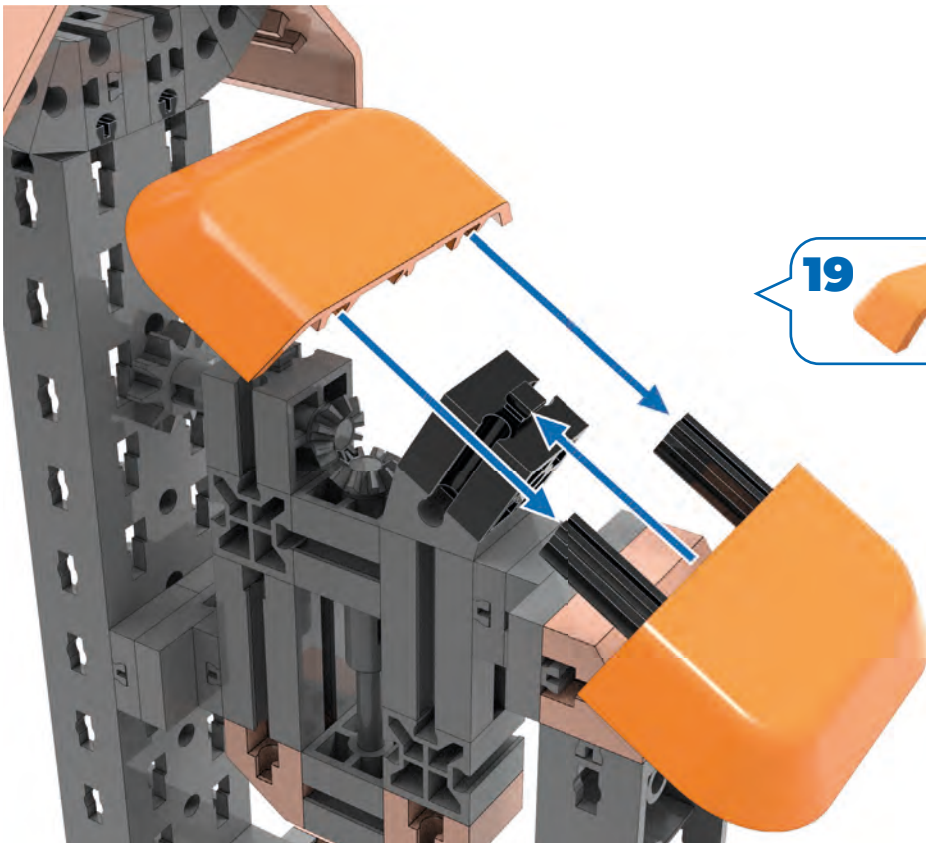
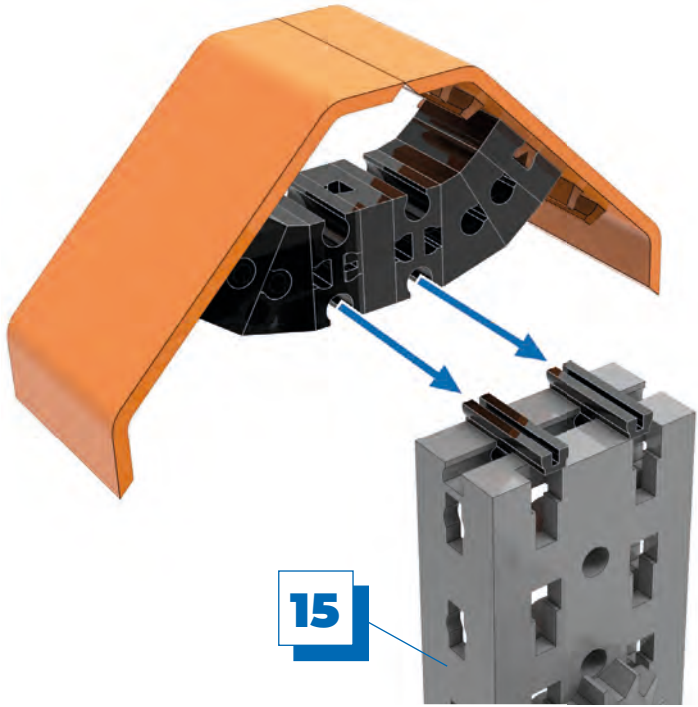
**13**  
 1x 2x 1x 1x






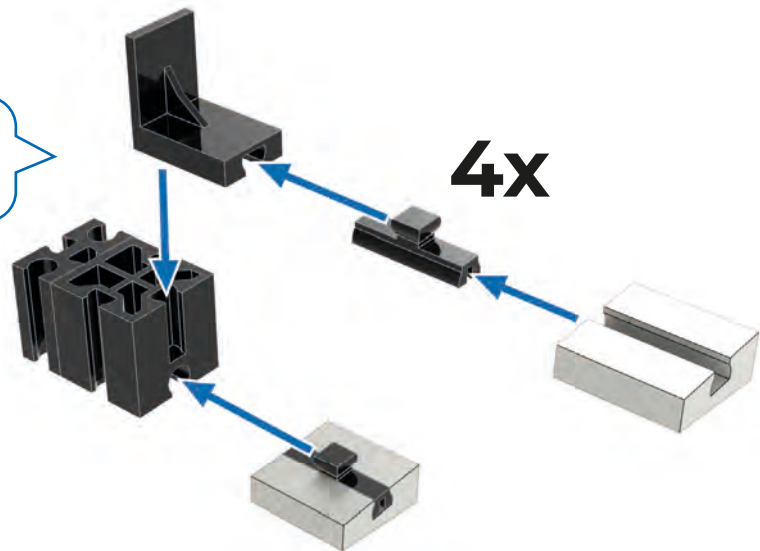
**17**  2x  2x  2x

**18**  2x

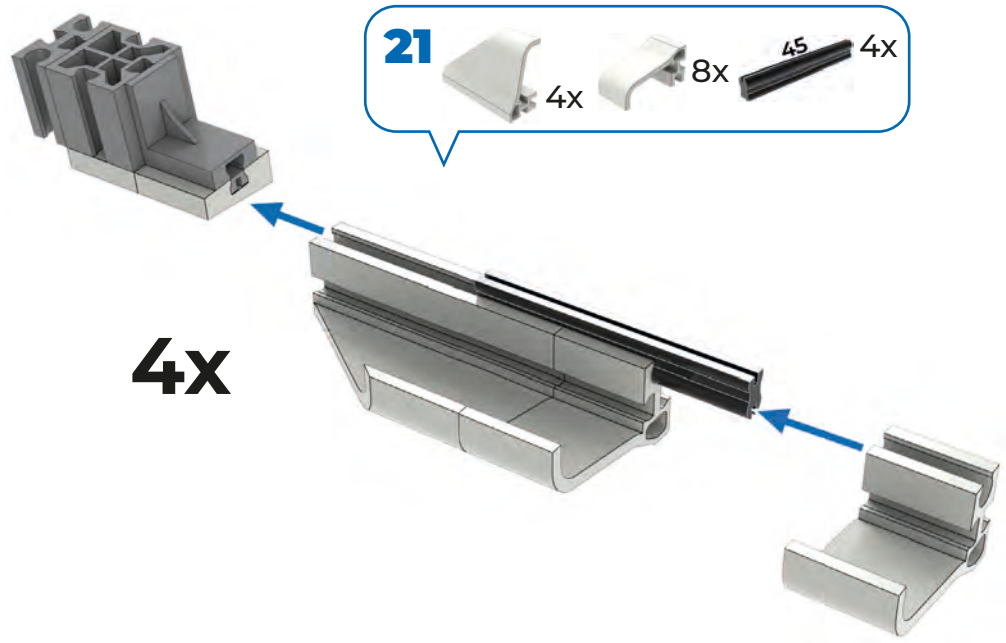


**19**  2x  2x  1x

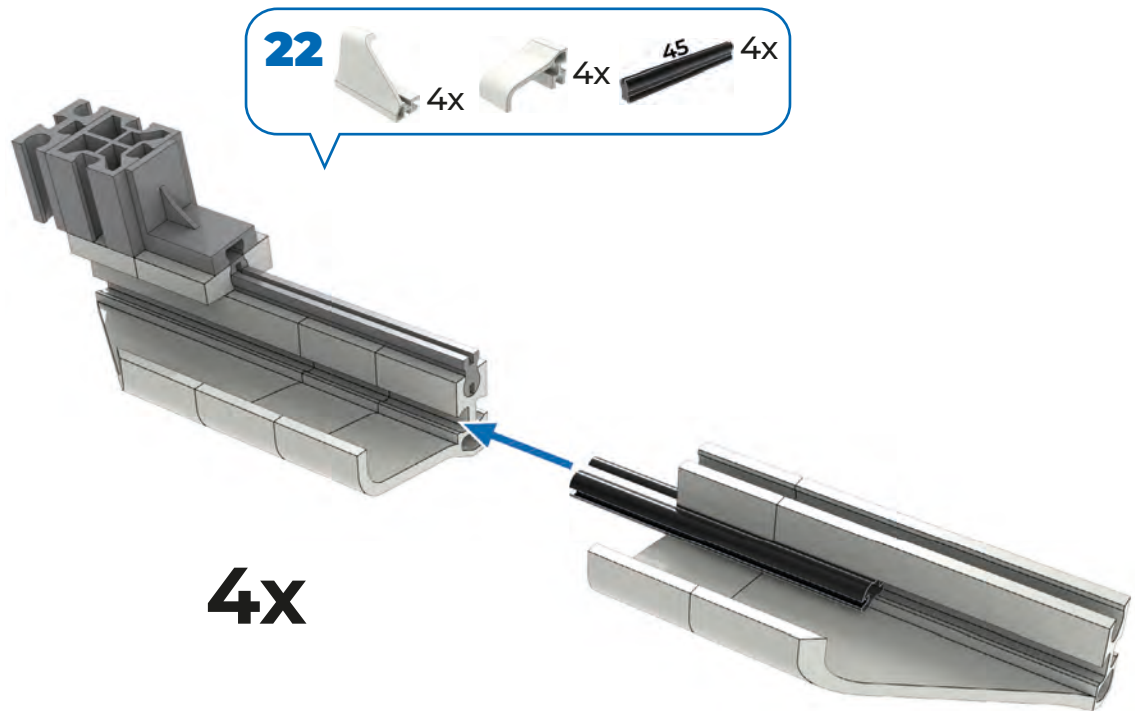
**20** 7,5° 8x  
 4x 4x 8x 4x

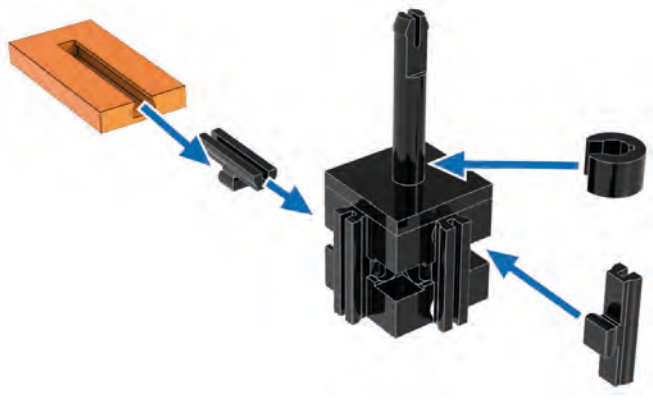
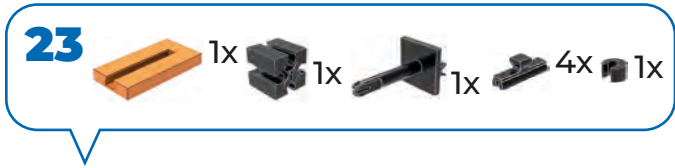
**21** 4x 8x 45 4x



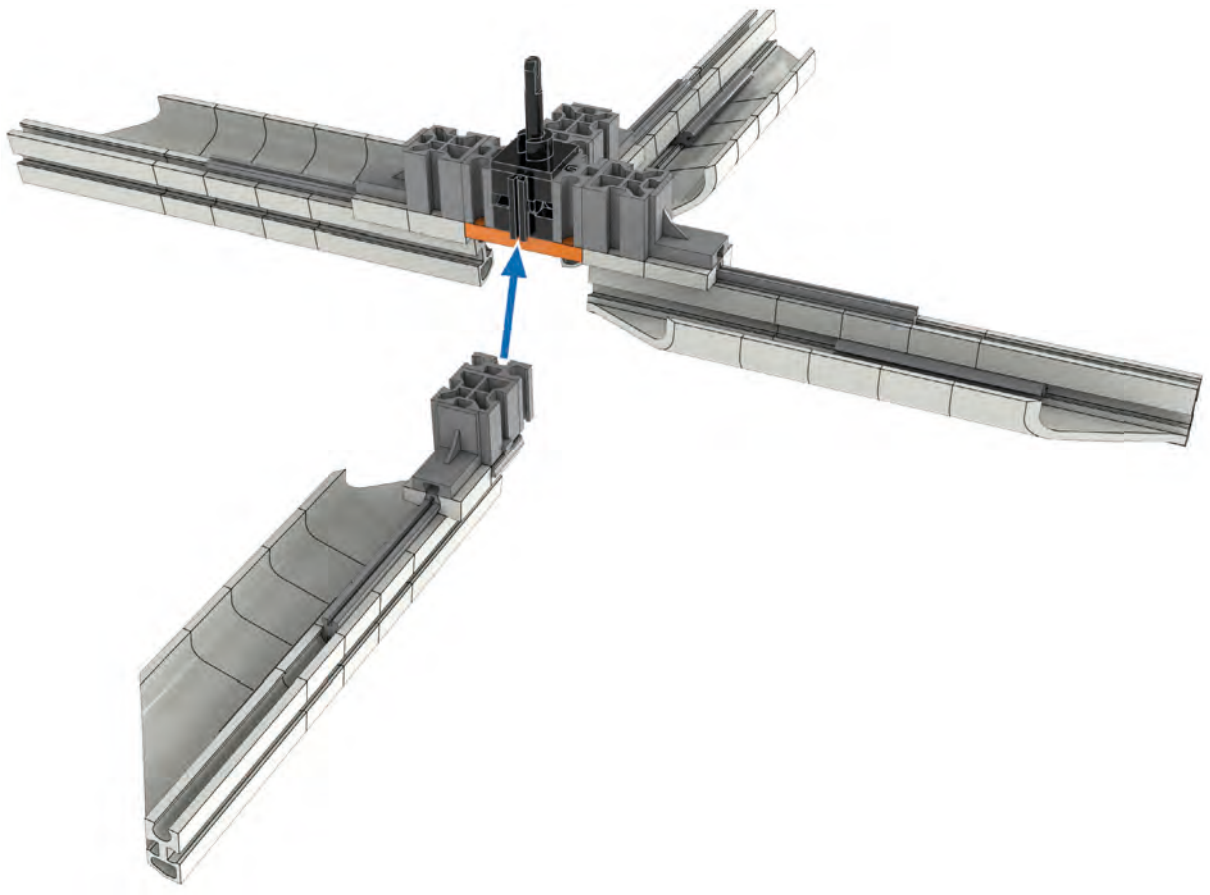
**22** 4x 4x 45 4x




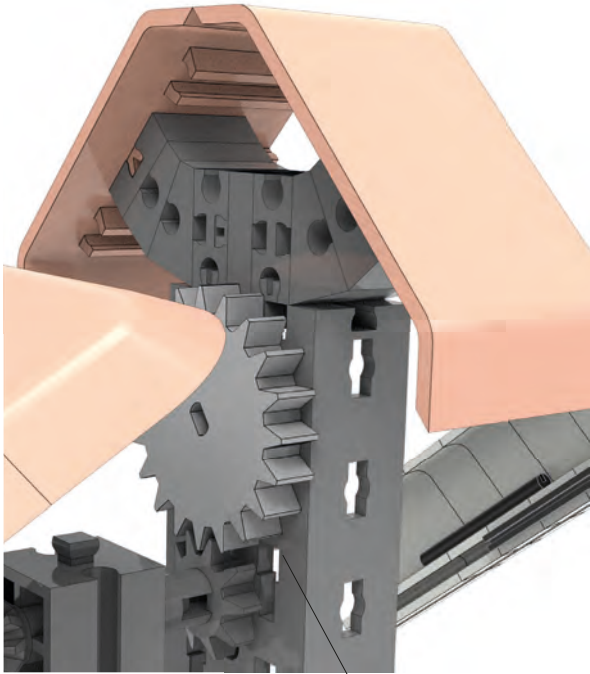
**23** 1x 1x 1x 4x 1x



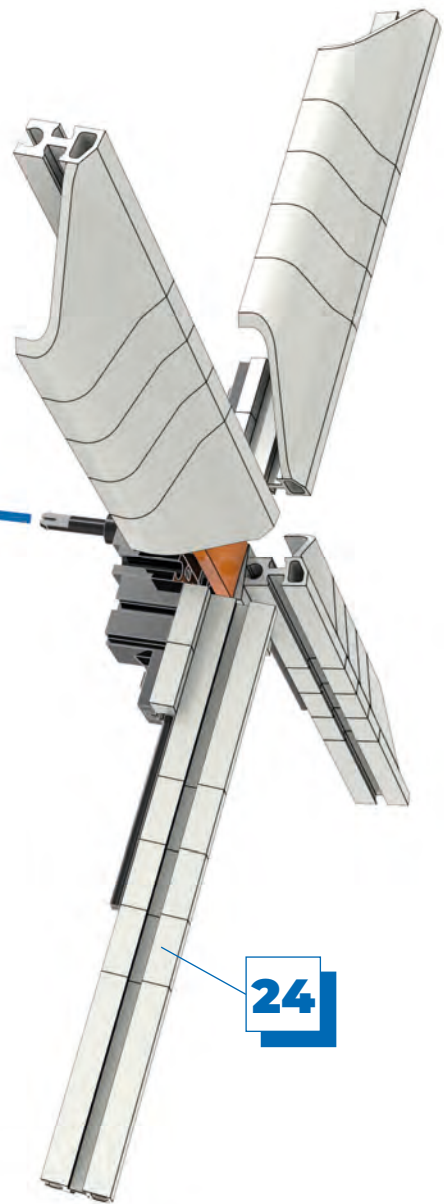
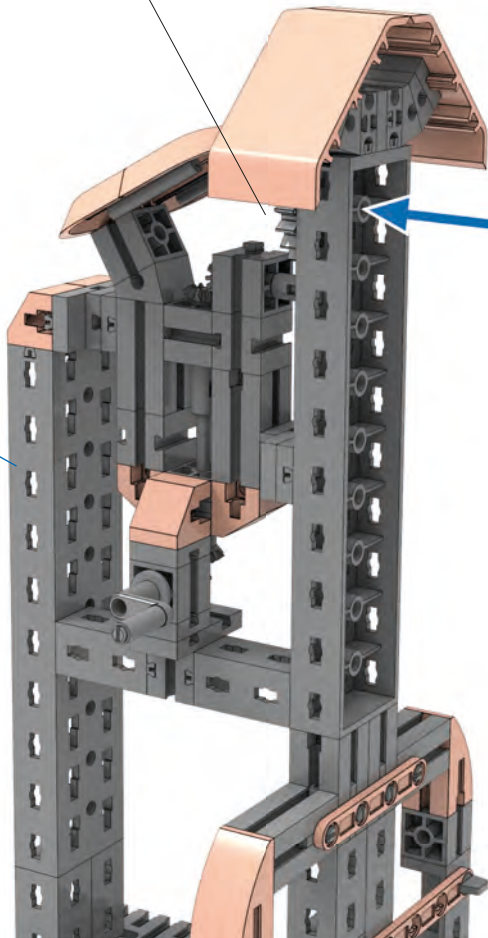
**24**



**25**  1x



**19**



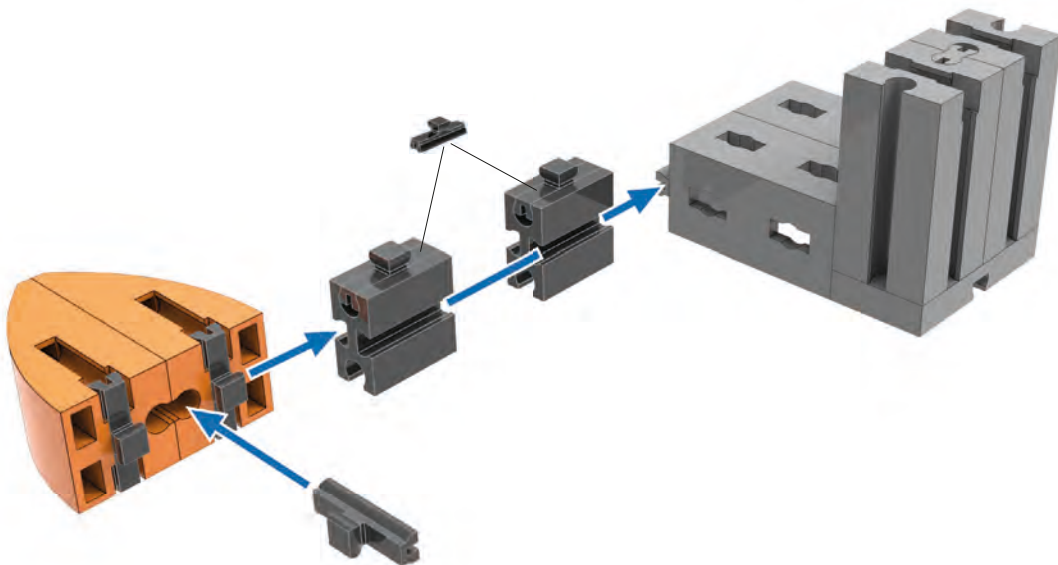
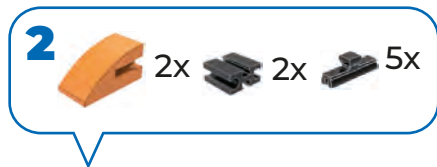
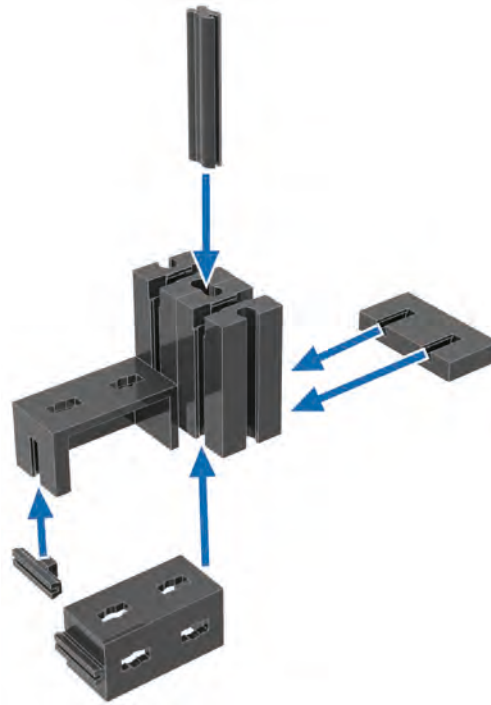
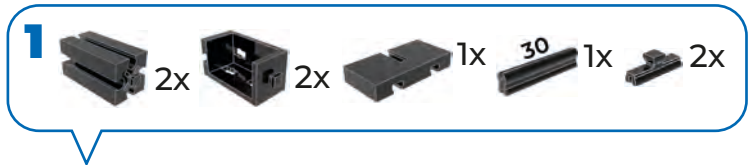
**24**



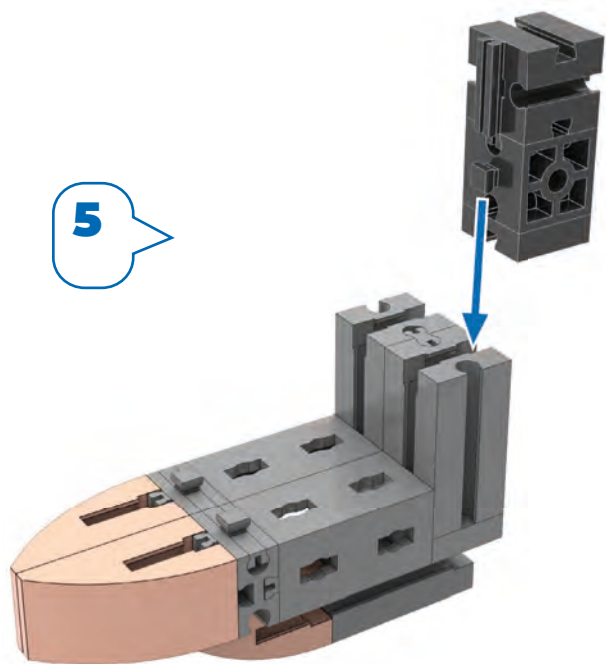
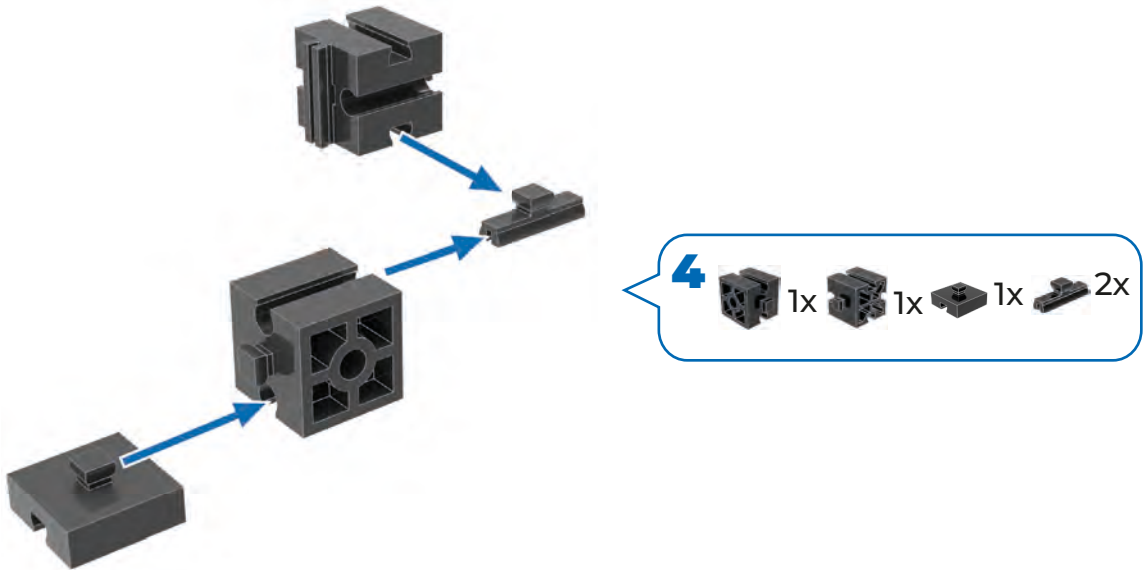
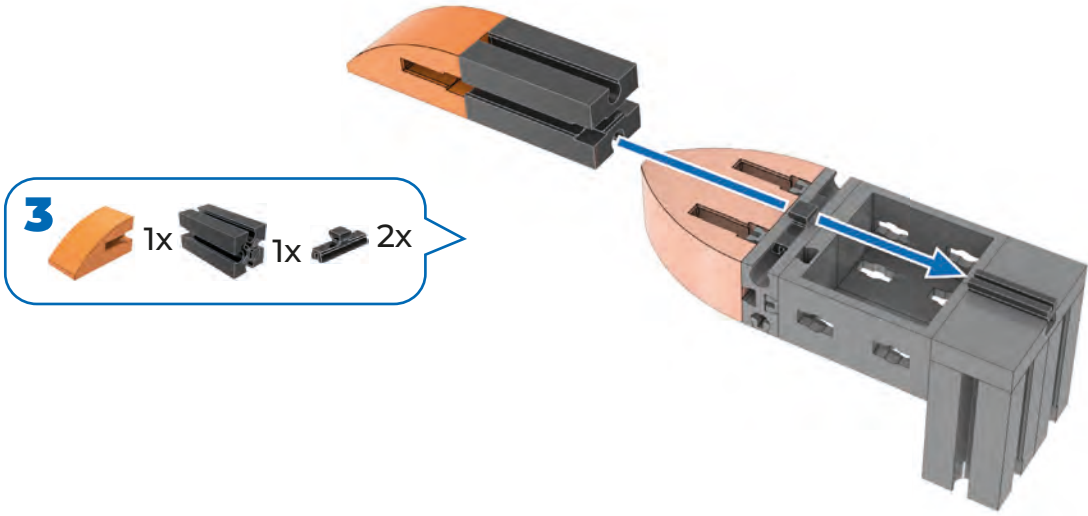


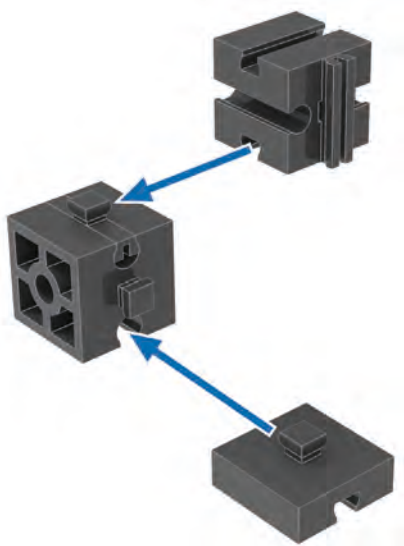
**Rettungshelikopter**  
**Rescue helicopter**  
**Hélicoptère de sauvetage**  
**Reddingshelikopter**  
**Helicóptero de rescate**

**Helicóptero de resgate**  
**Elicottero di soccorso**  
**Спасательный вертолет**  
**救援直升机**



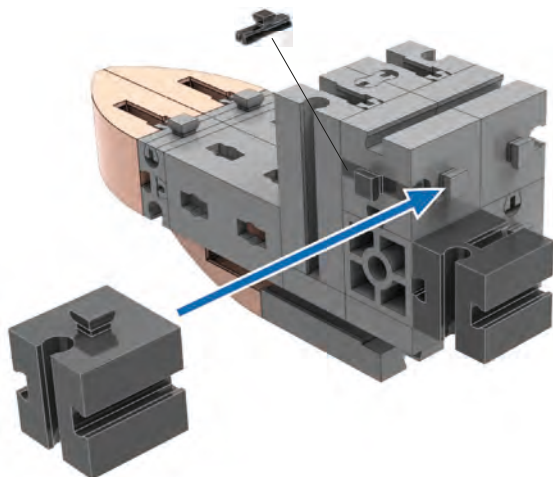
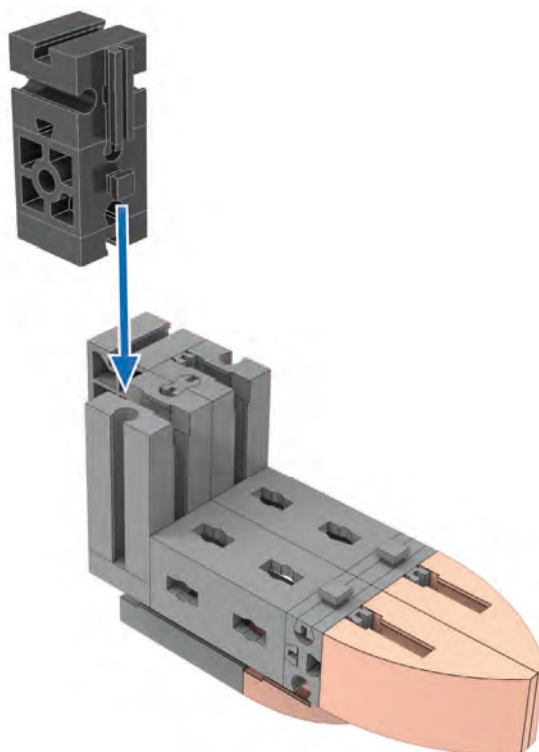




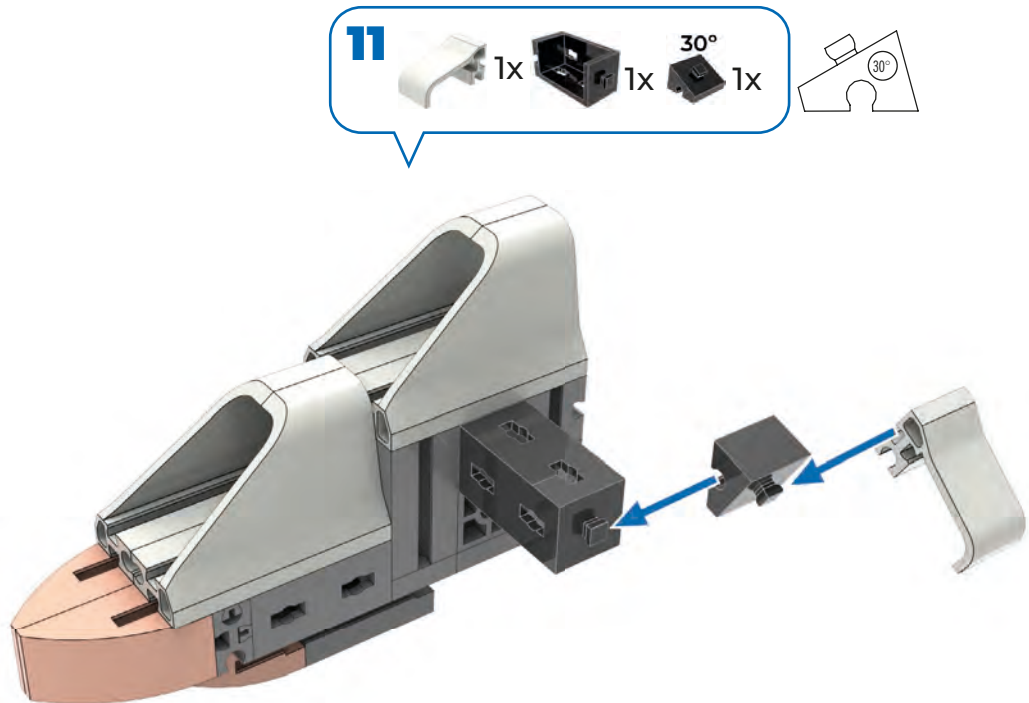
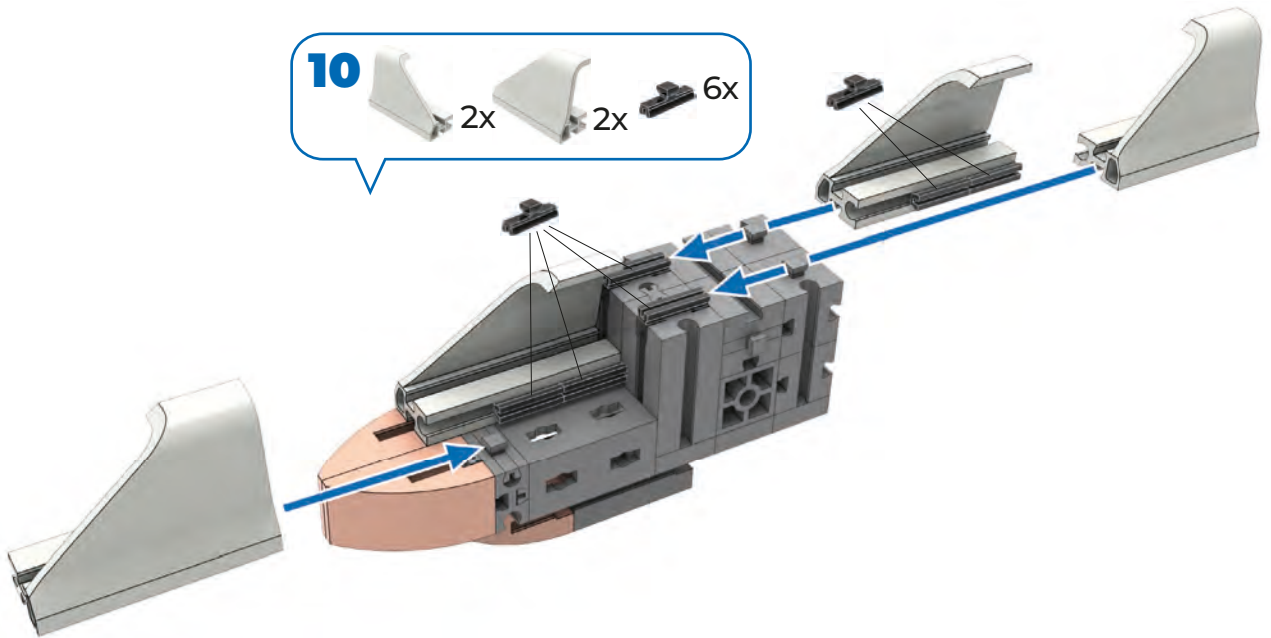
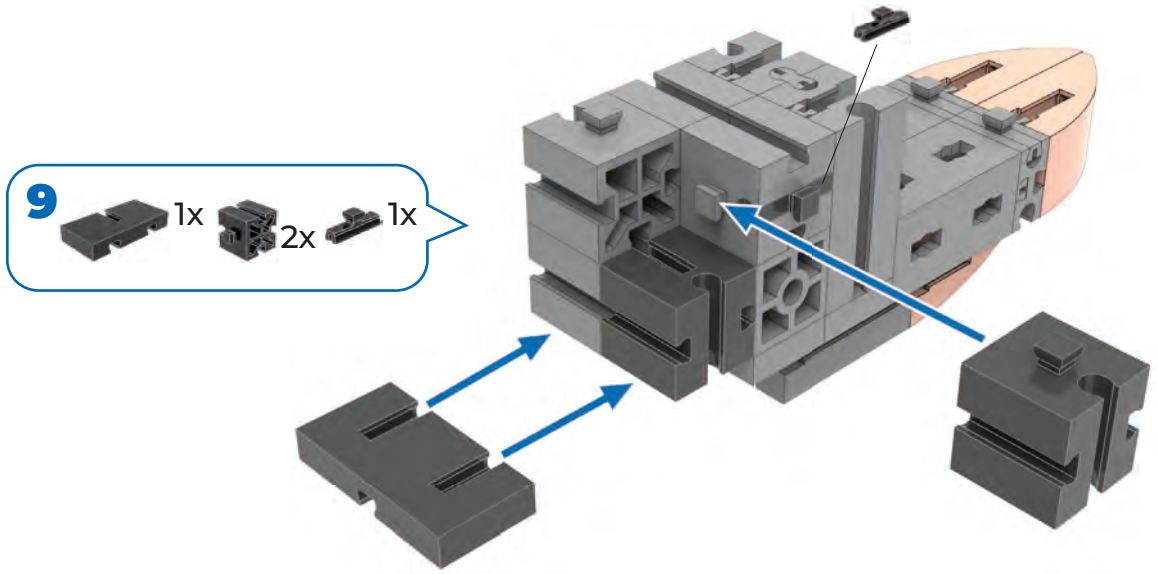


**6** 1x 1x 1x 2x

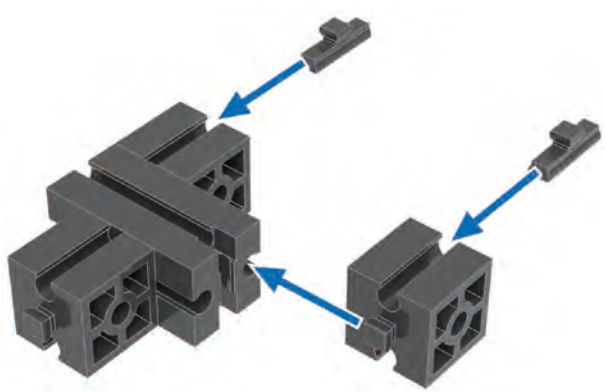
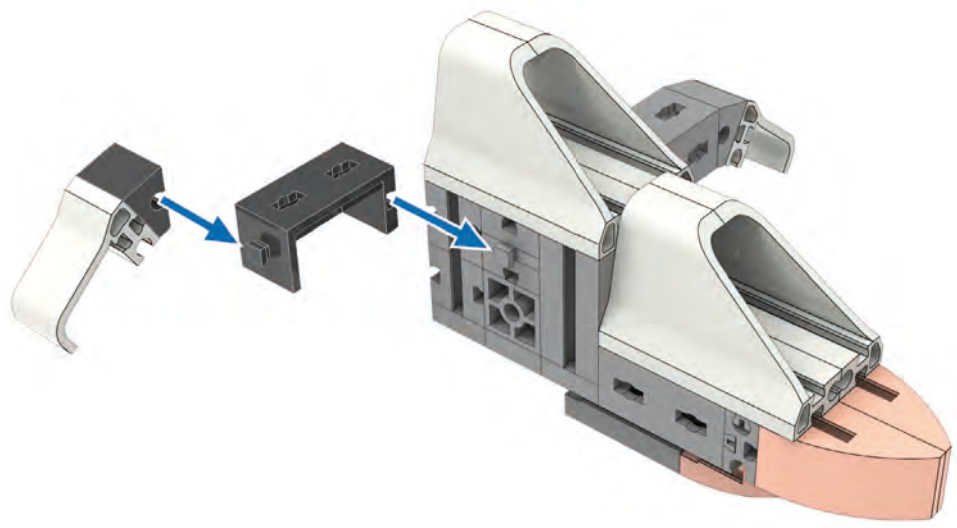
**7**



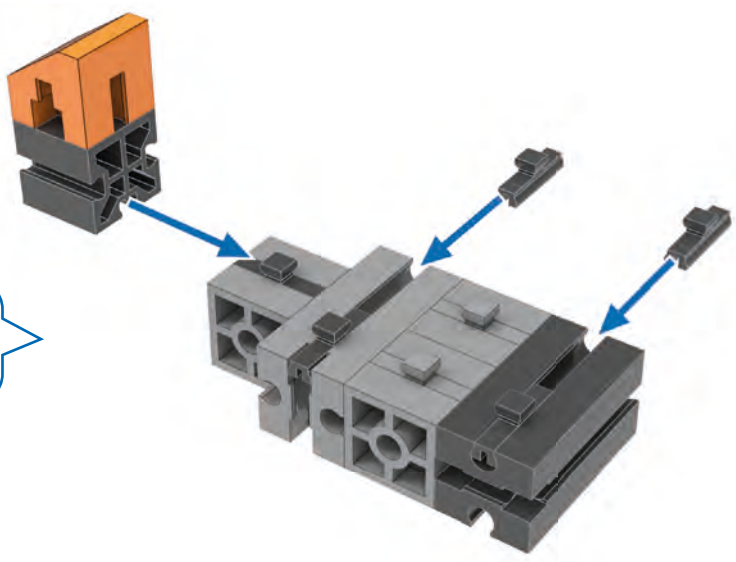
**8** 2x 1x



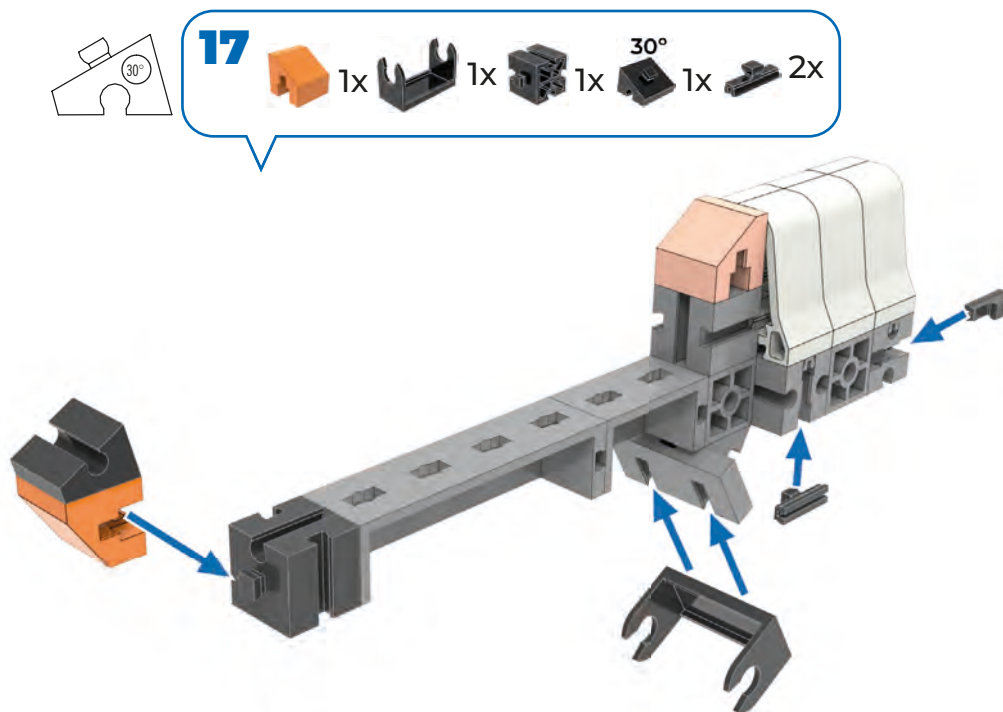
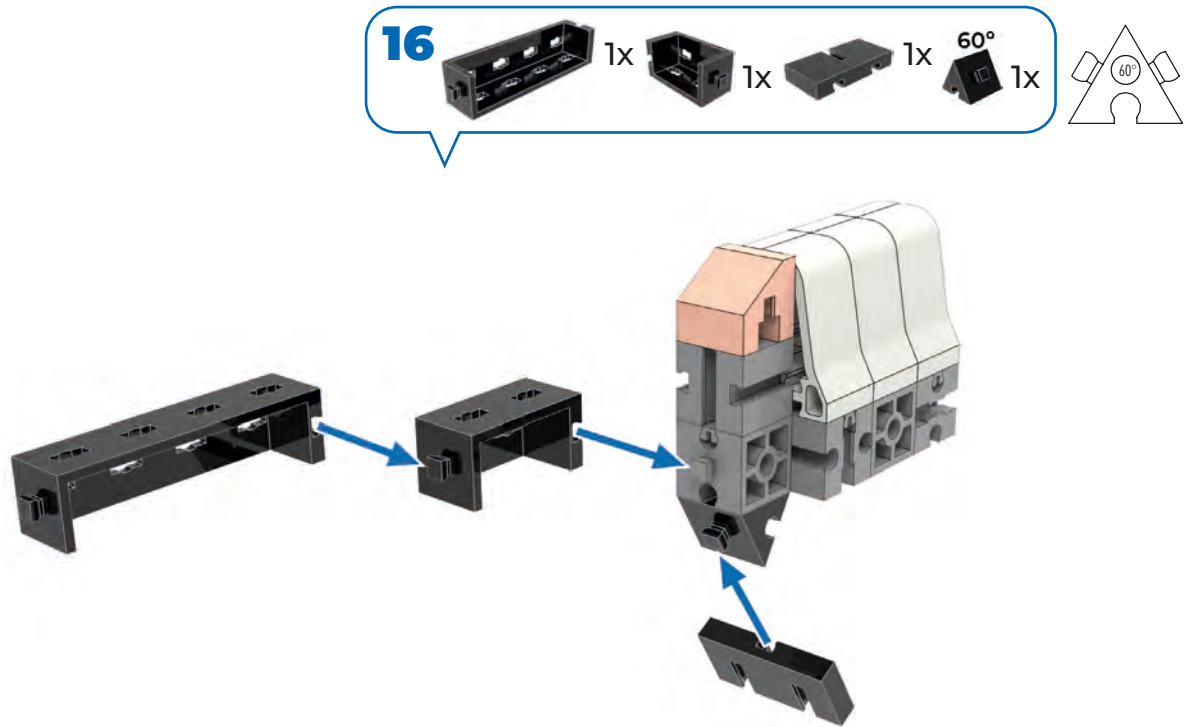
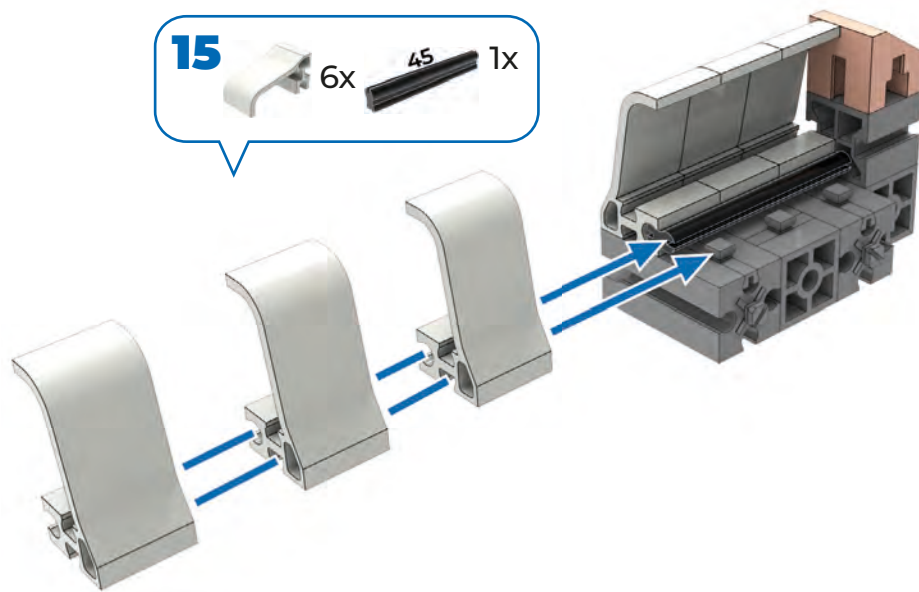
**12** 1x 1x 30° 1x



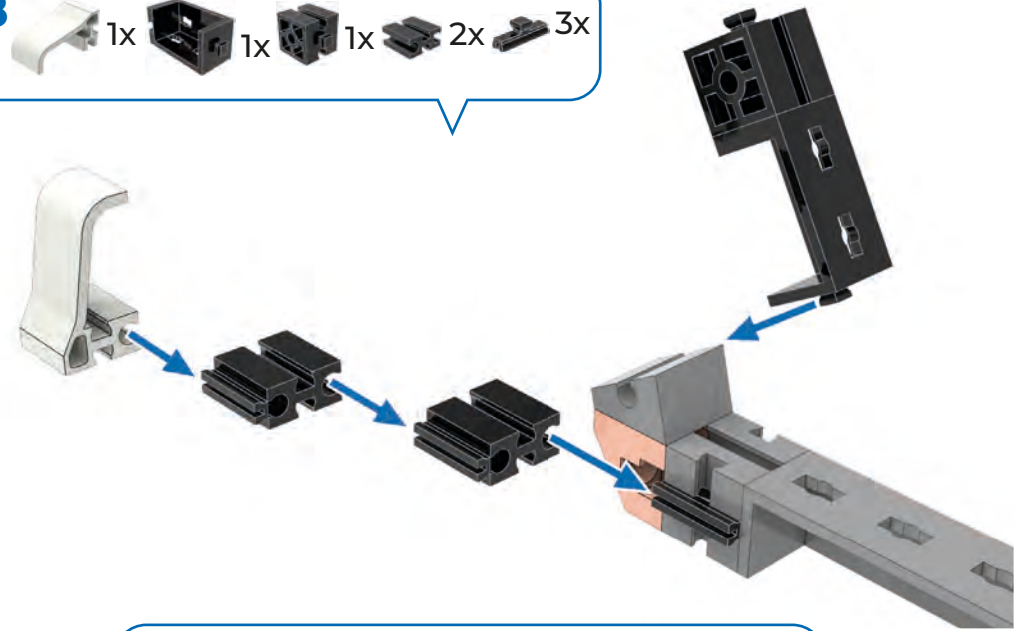
**13** 1x 3x 2x



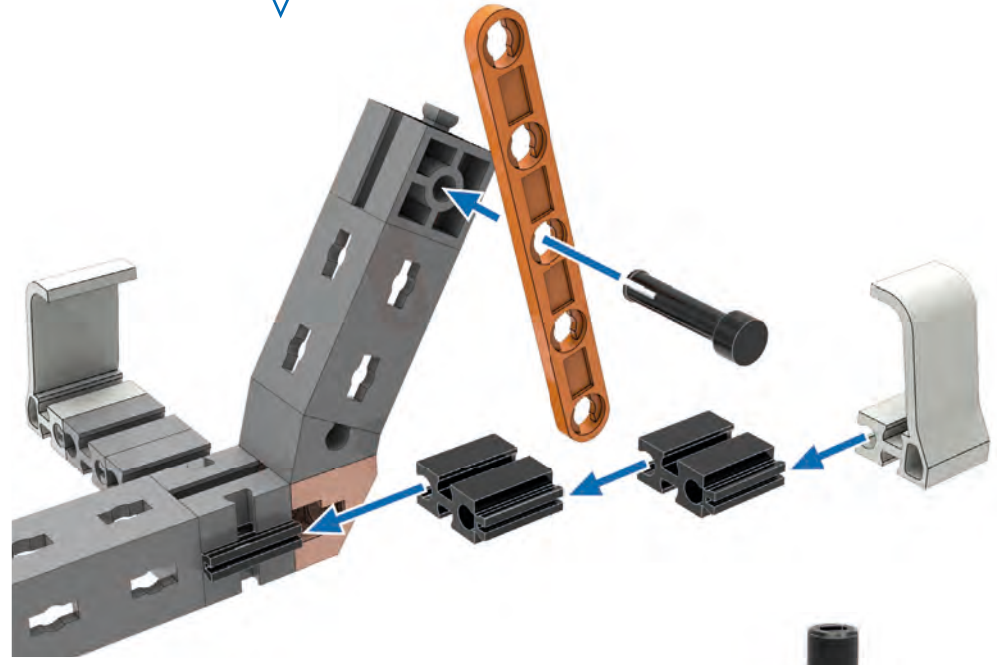
**14** 1x 1x 1x 5x



**18** 1x 1x 1x 1x 2x 3x



**19** 1x 60 1x 1x 2x 3x

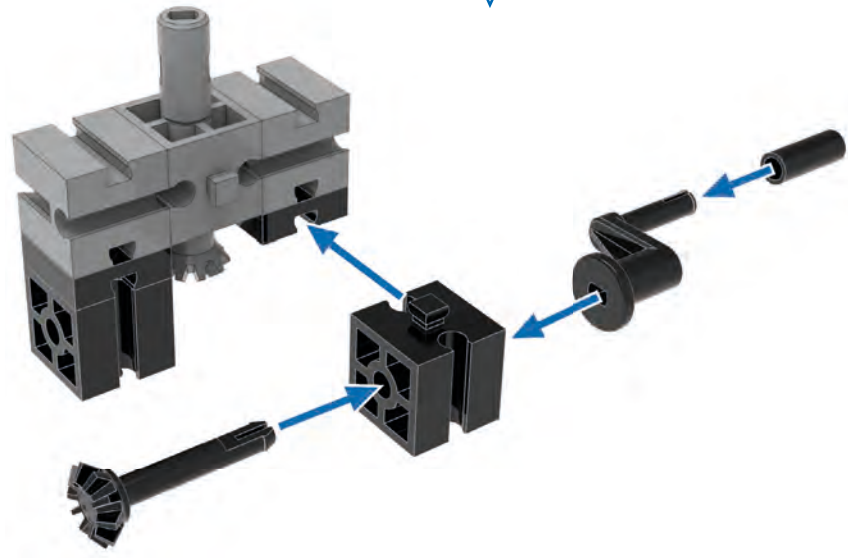


**20** 30 1x 2x 1x 1x 1x

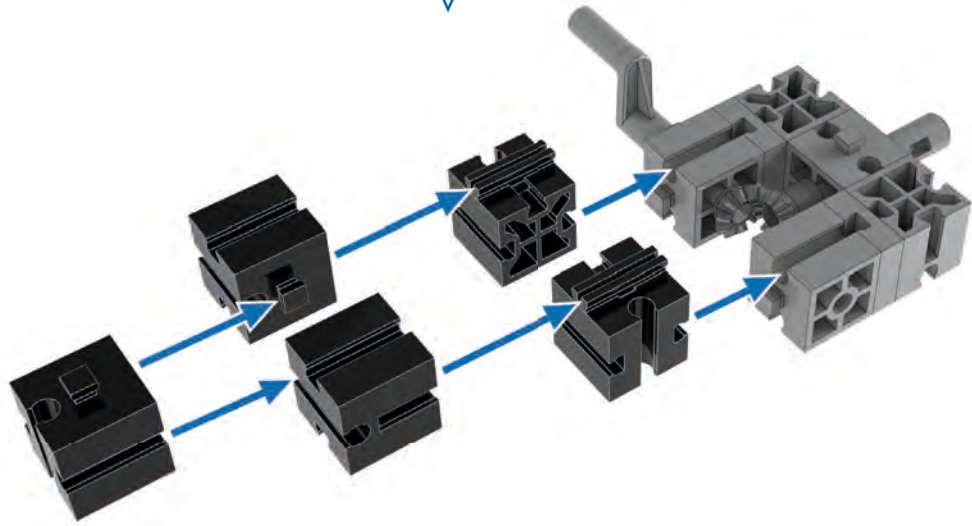
30 mm



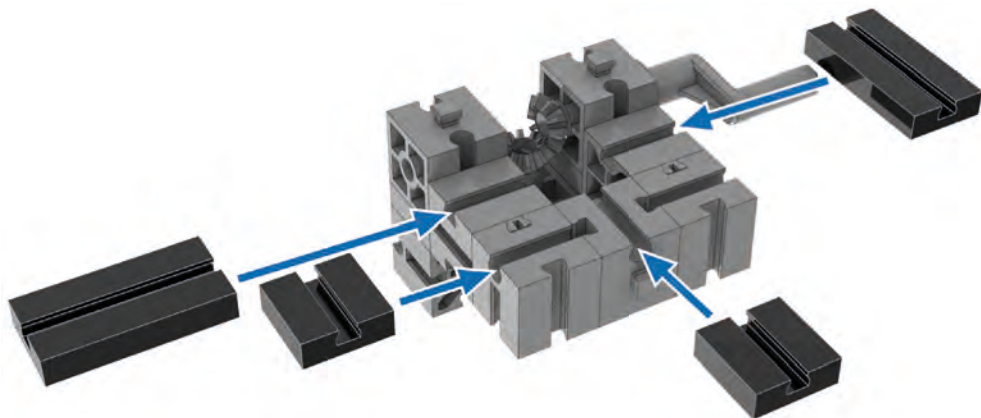
**21** 1x 2x 1x 2x 2x 1x

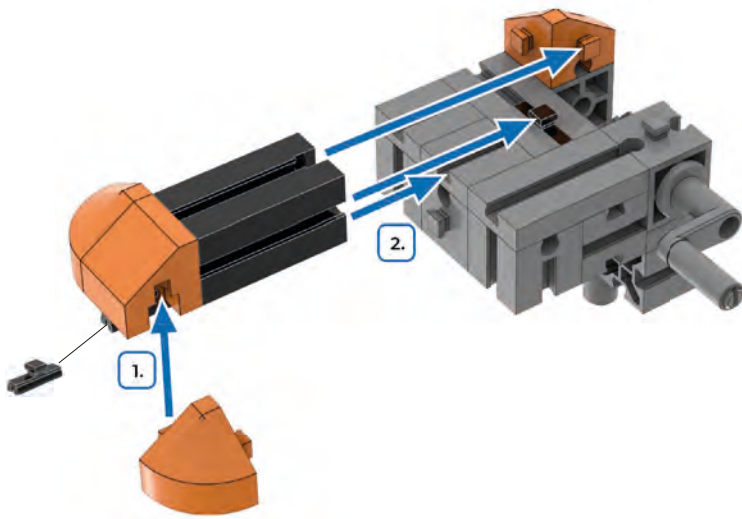


**22** 5x 2x



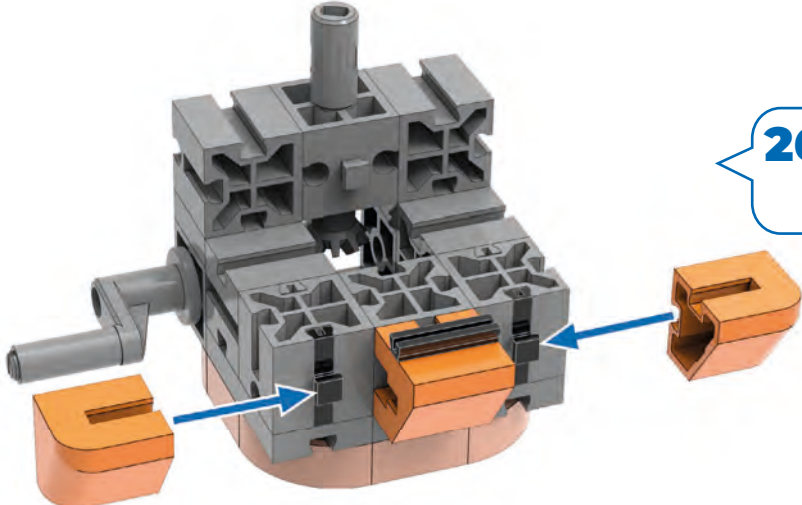
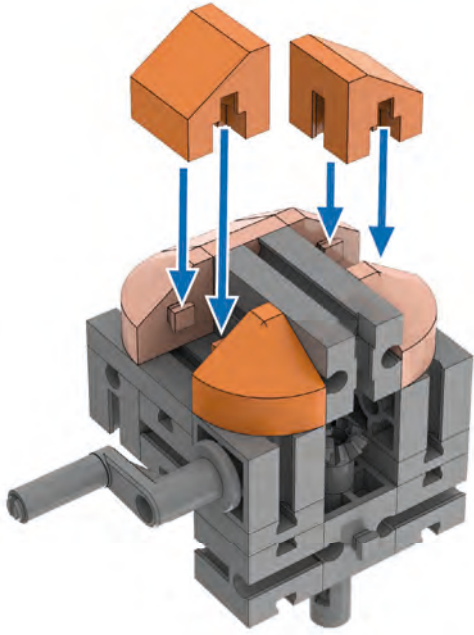
**23** 2x 2x





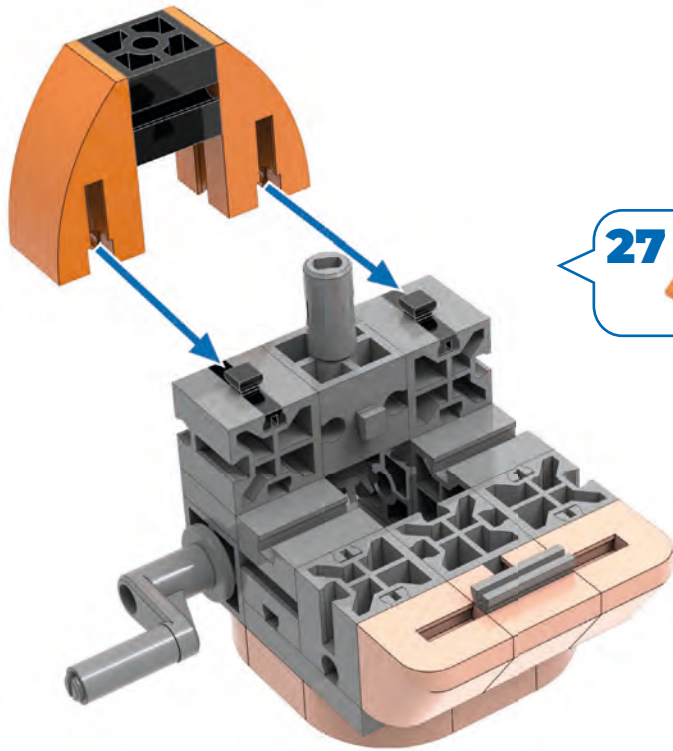
**24** 1x 3x 1x 2x




**25** 1x 2x

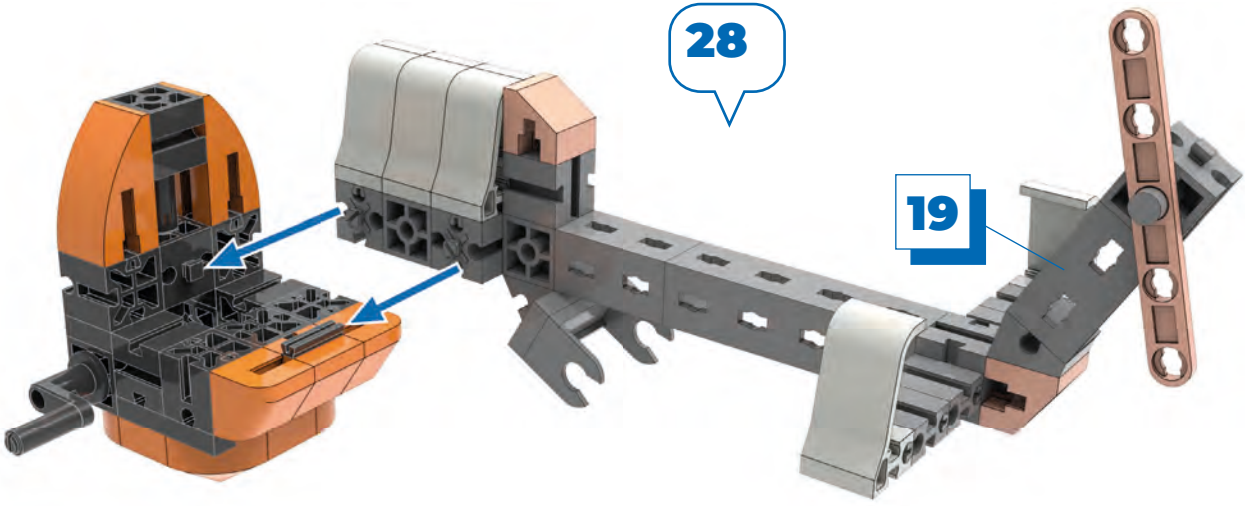


**26** 1x 1x 1x 3x








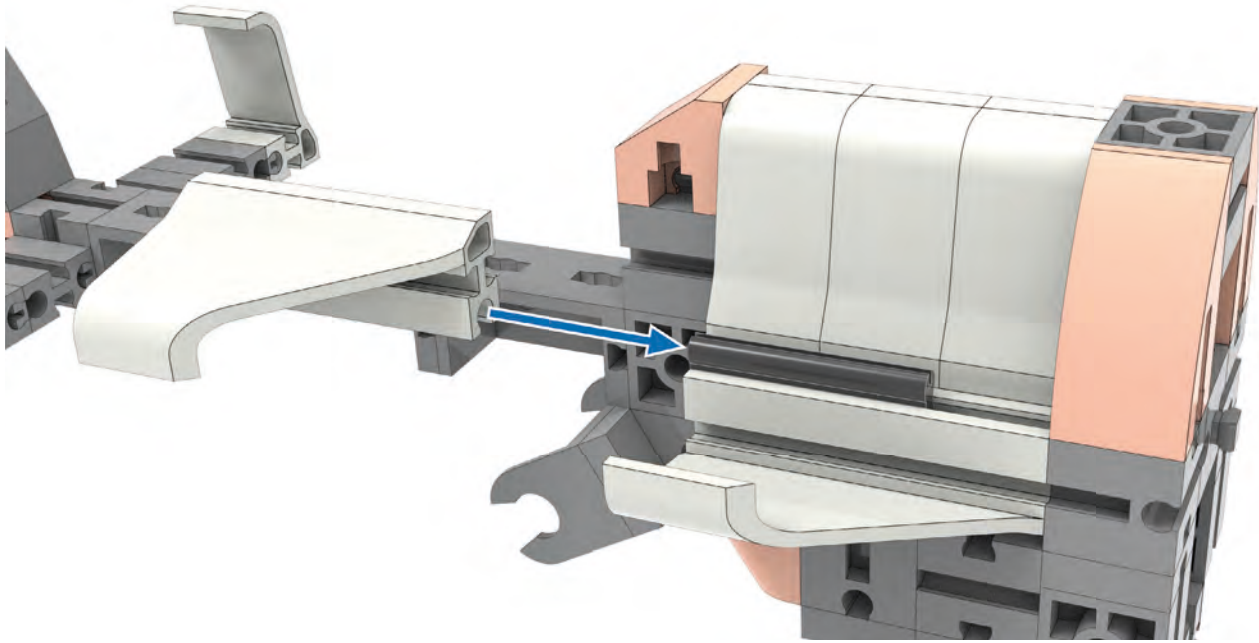
**27**  2x  1x  2x



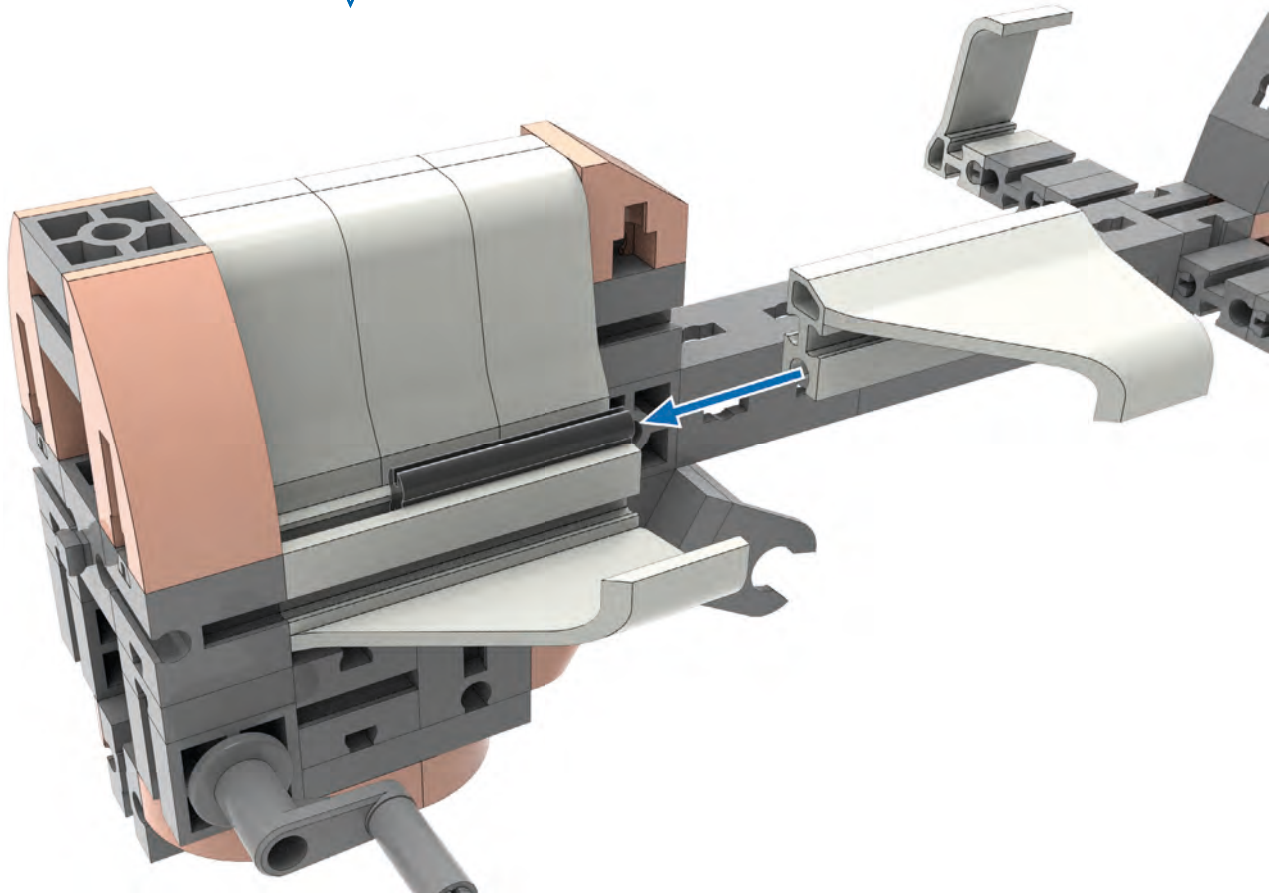
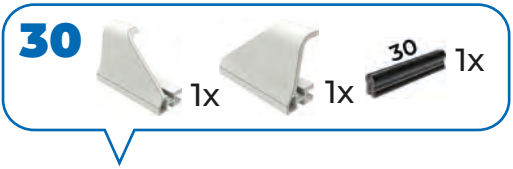
**28**

**19**

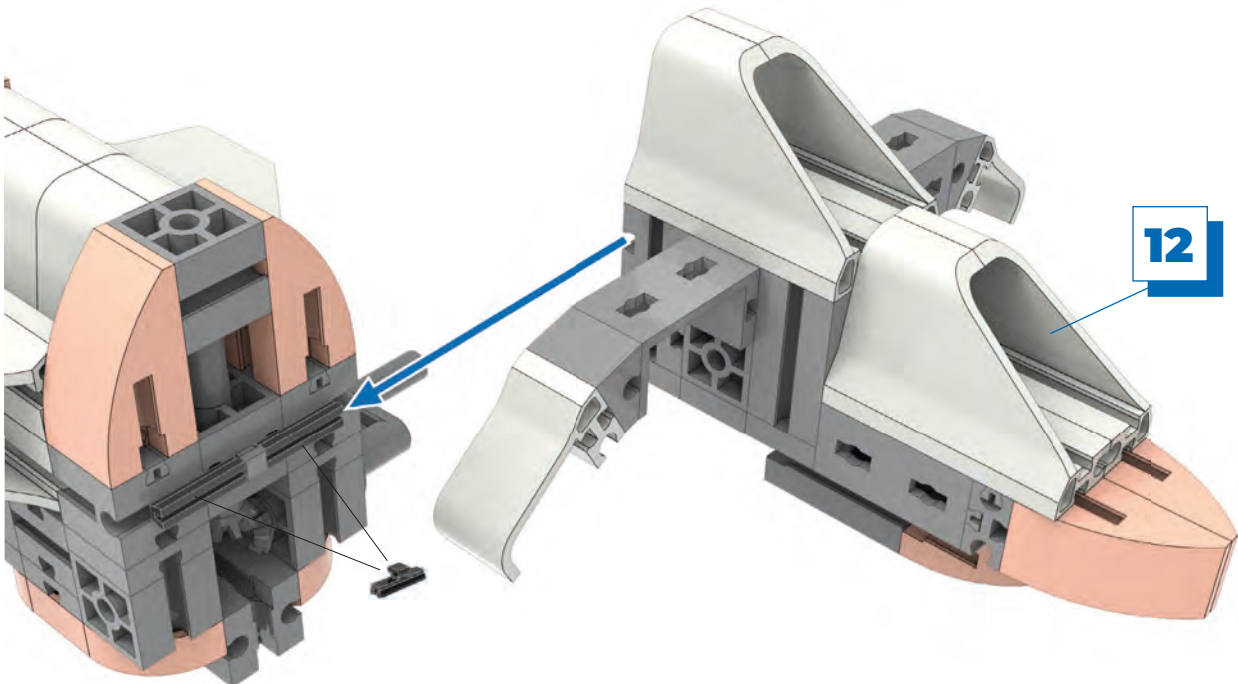
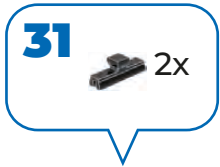
**29**  1x  1x  **30** 1x





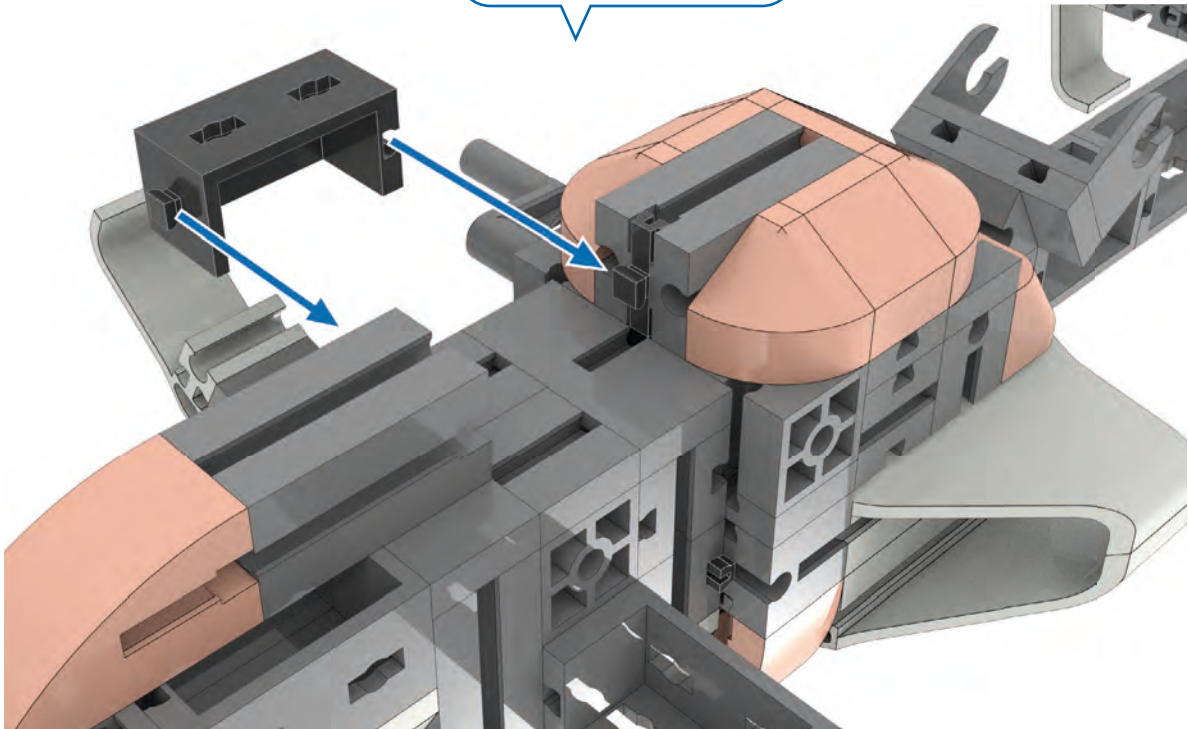
**30** 1x 1x 30 1x



**31** 2x

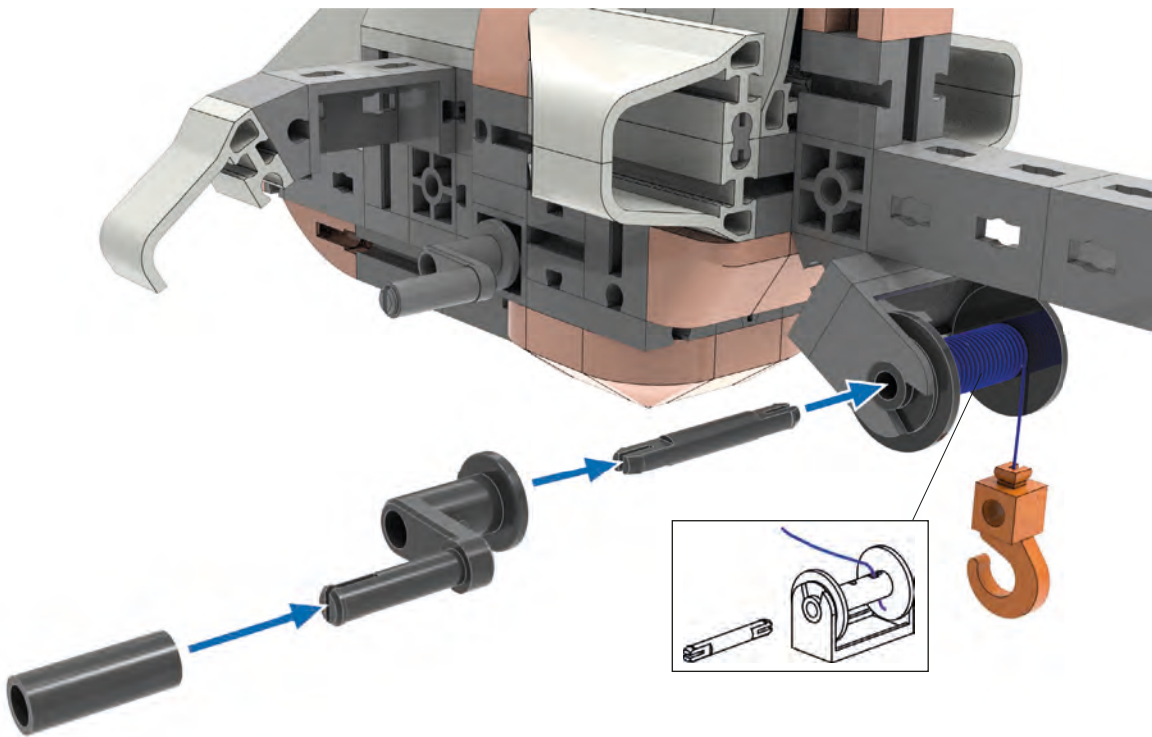


**32**  1x  1x



 30 mm 

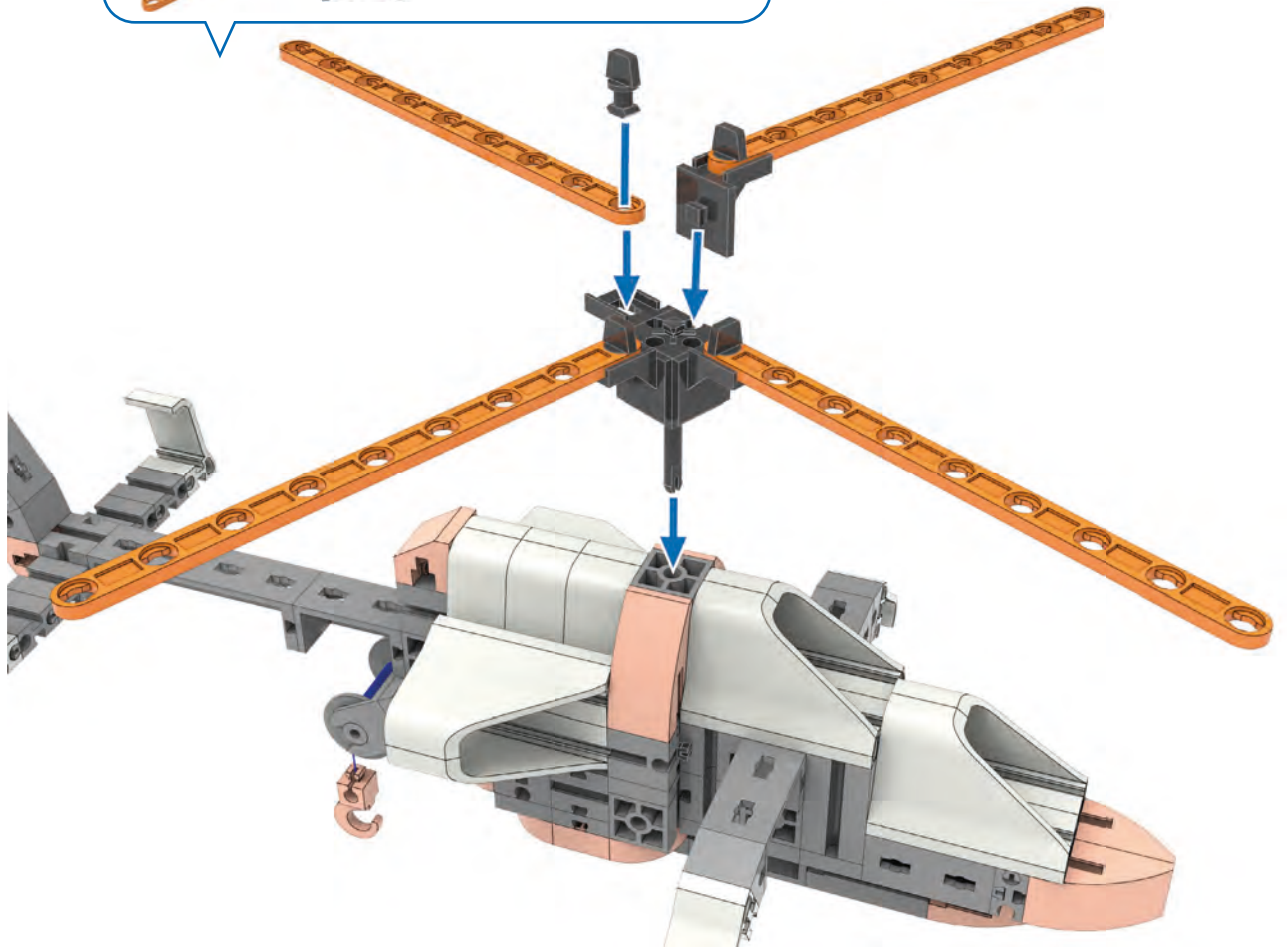
**33**  1x  1x  1x  30 1x  1x  1x



34

120

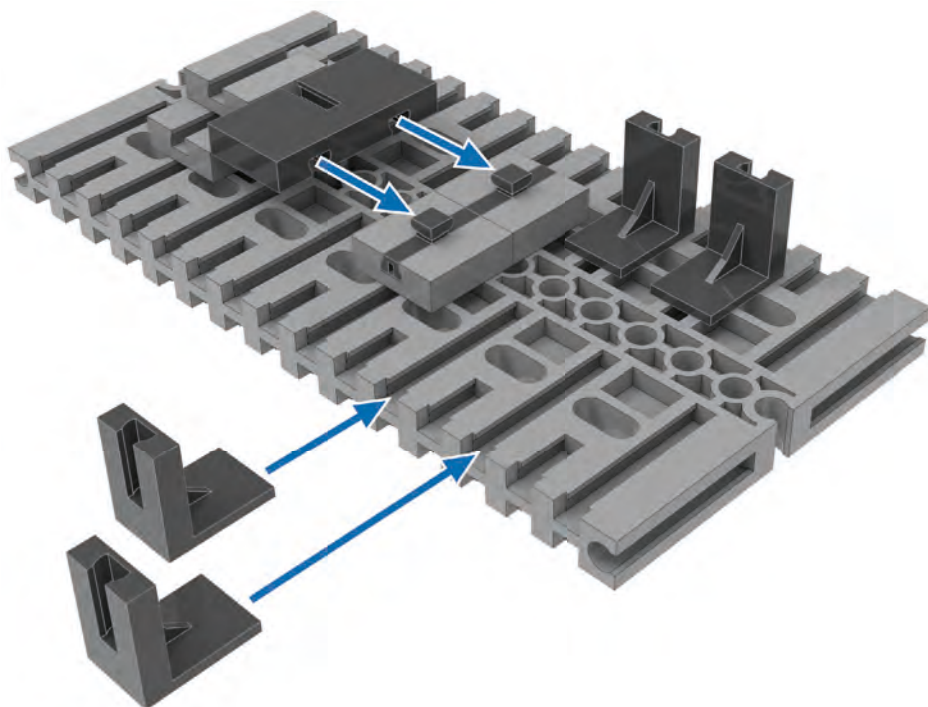
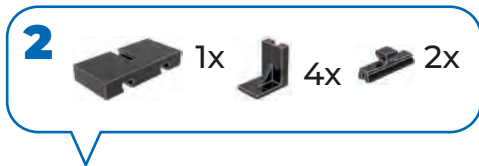
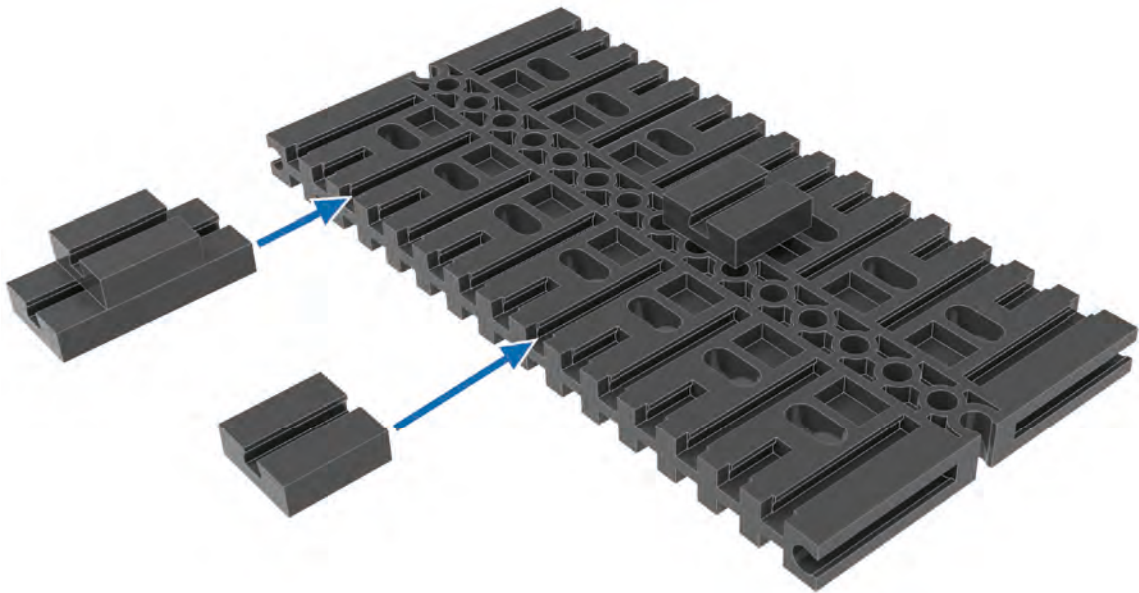
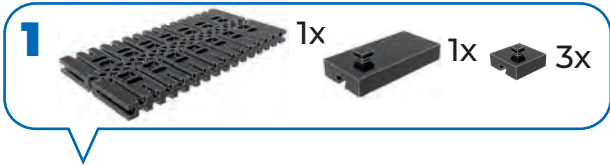
4x








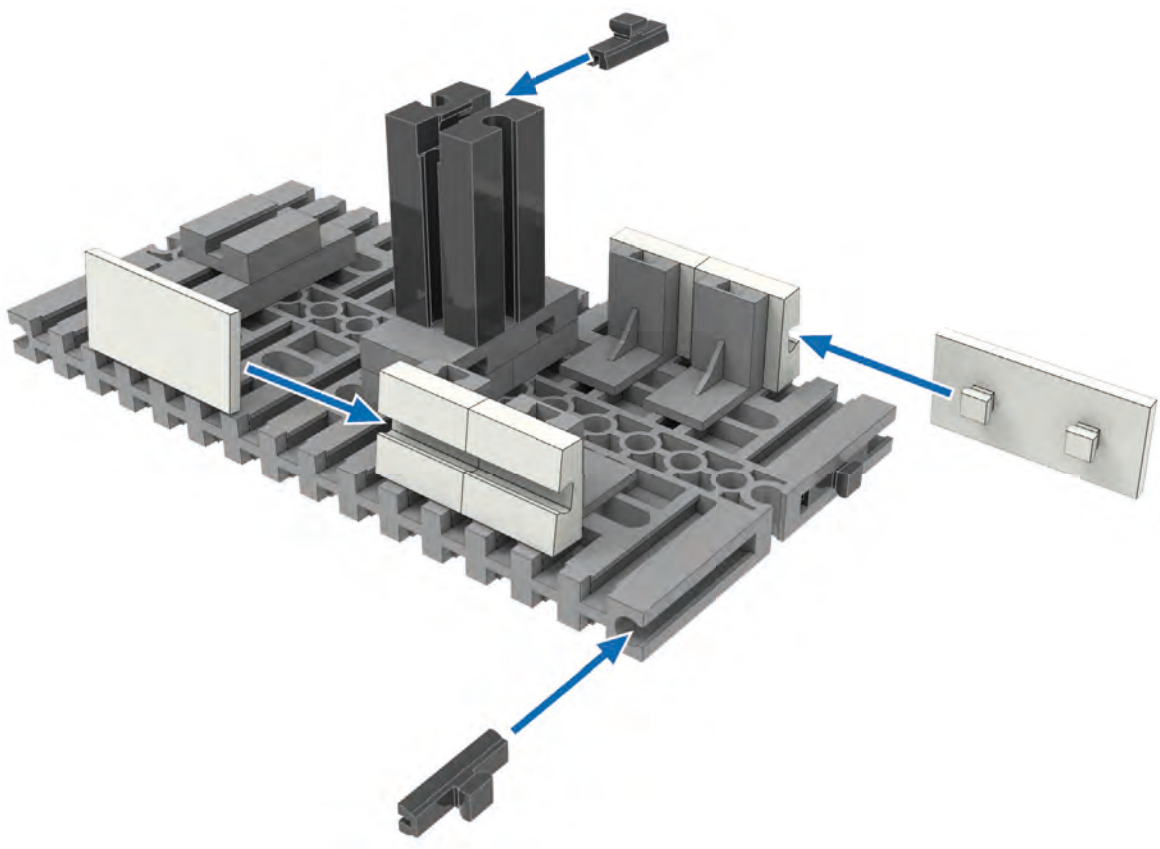






**Kranwagen**  
**Crane truck**  
**Camion-grue**  
**Kraanvrachtwagen**  
**Camión grúa**

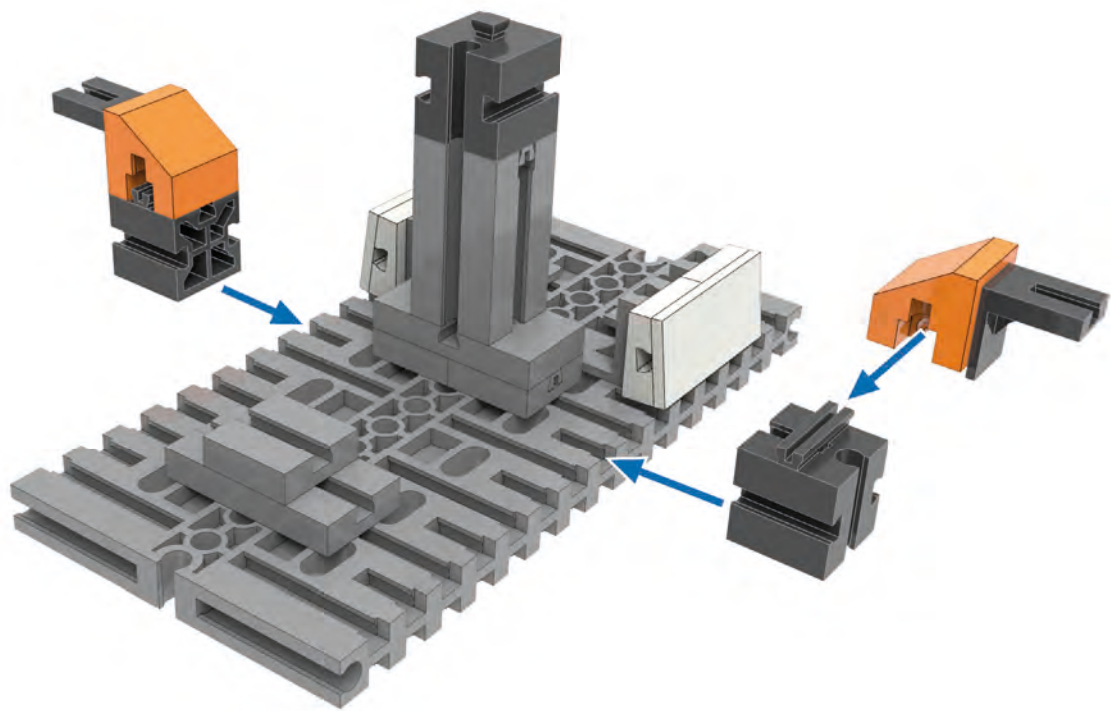
**Caminhão guindaste**  
**Autogru**  
**Грузовик с краном**  
**起重卡车**



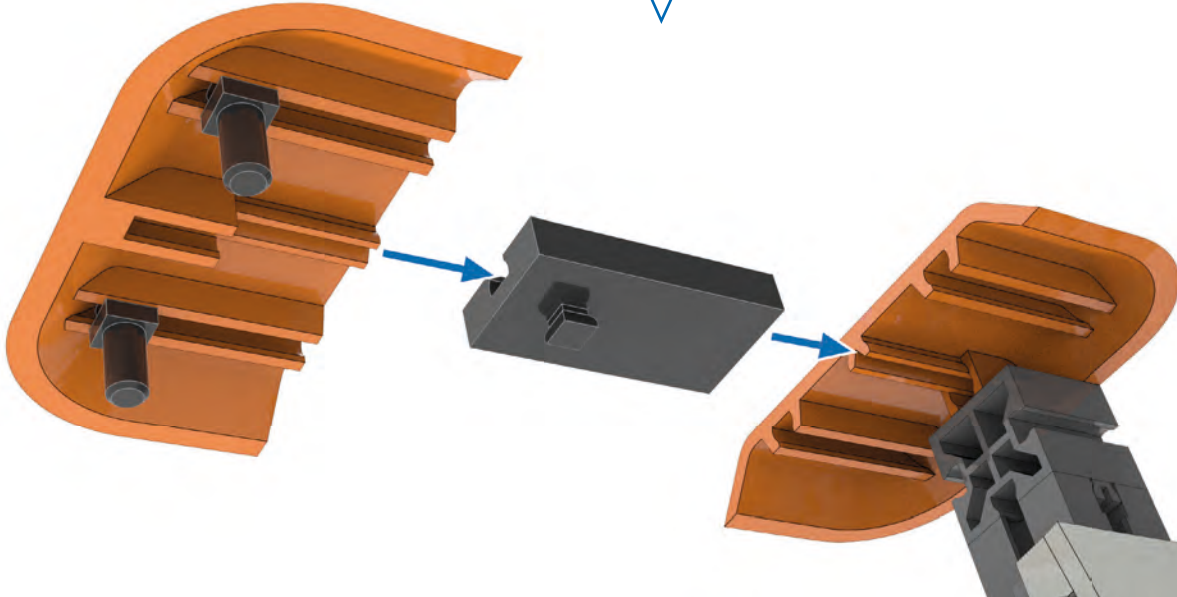
- 3**  1x  2x  2x  4x 



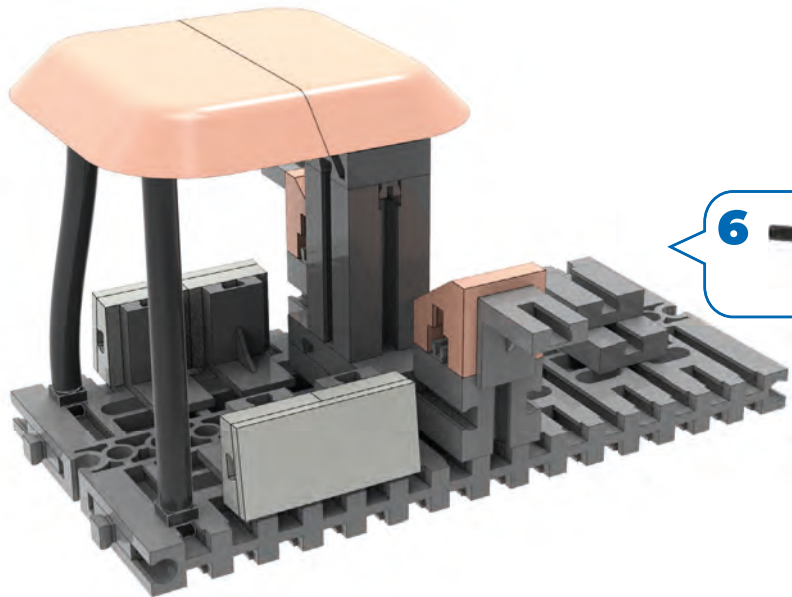
- 4**  2x  3x  2x  2x



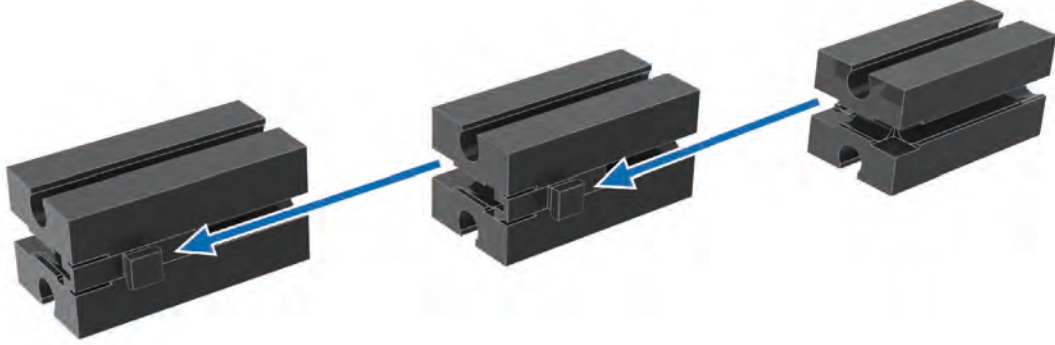
5 2x 1x 2x





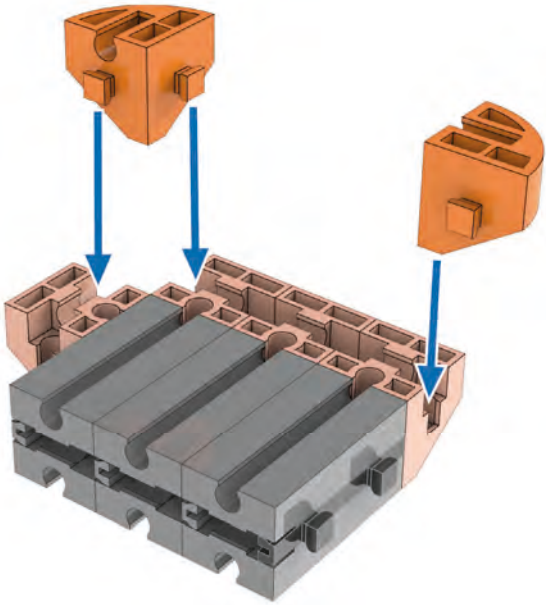
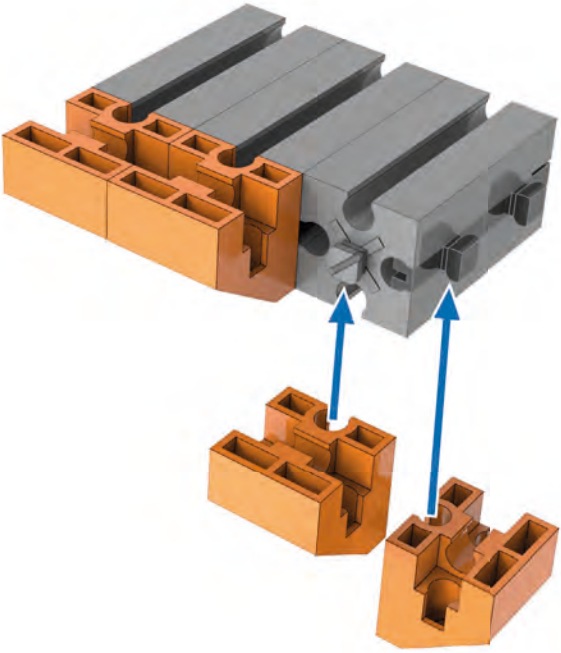
6 2x 2x






7 3x 2x

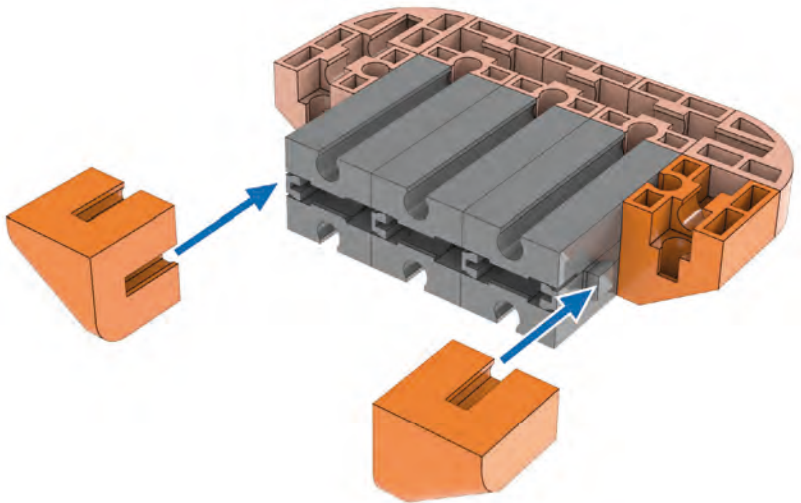


**8**  4x  2x

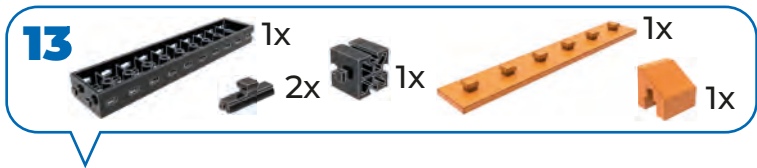
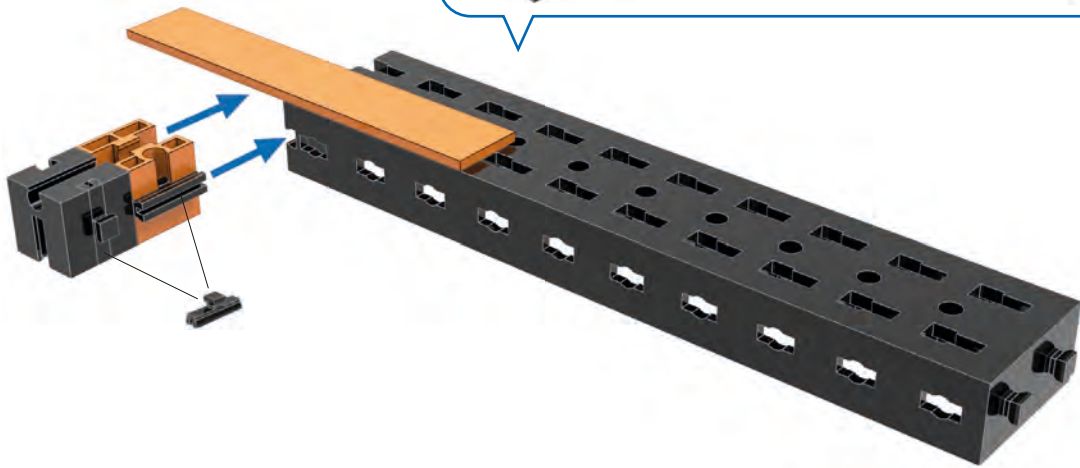
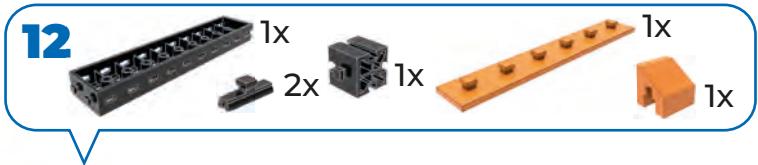
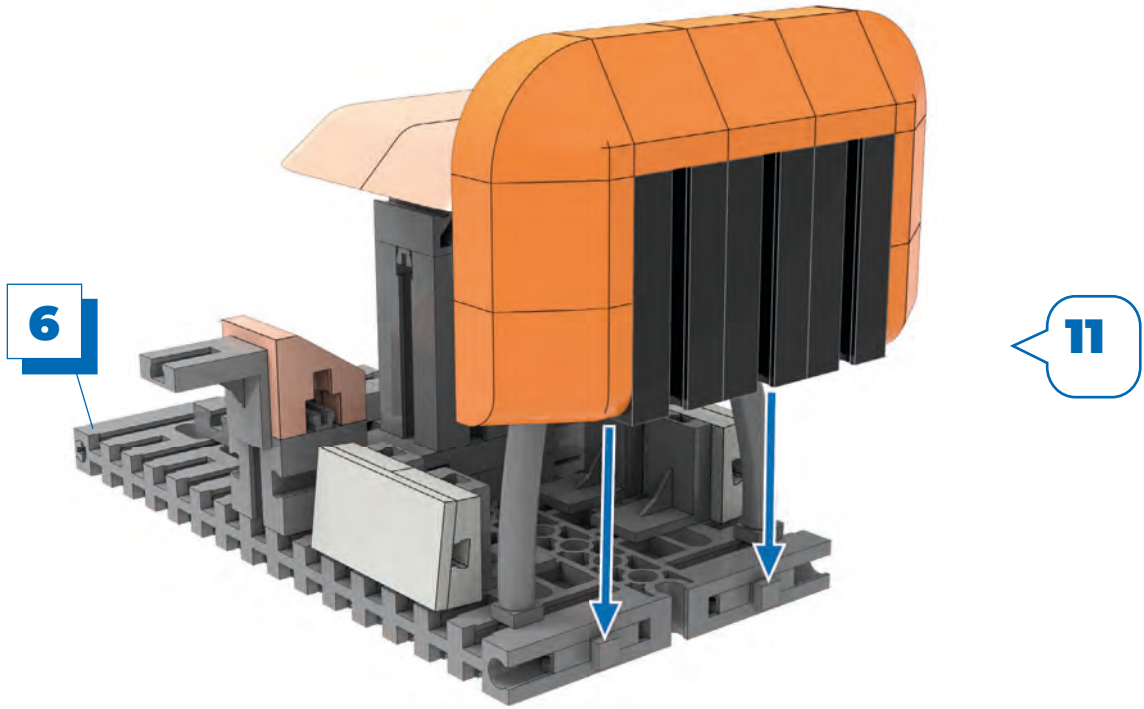


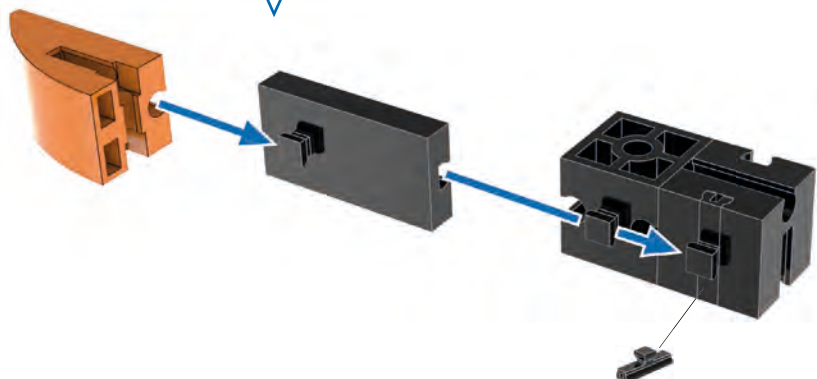
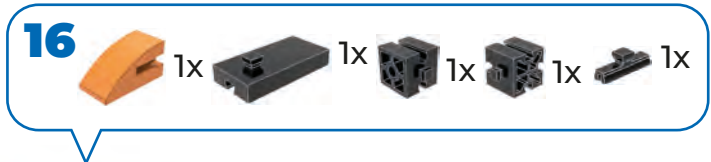
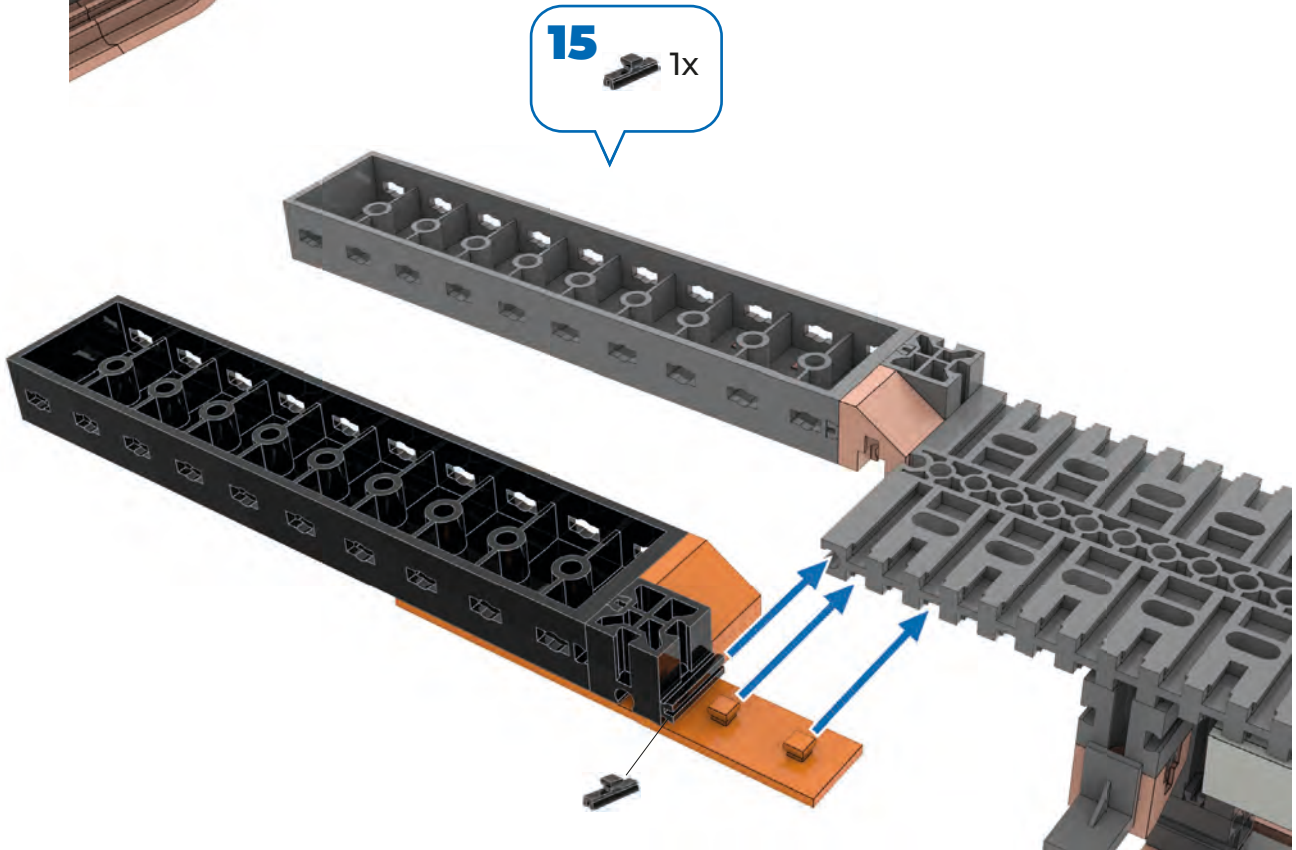
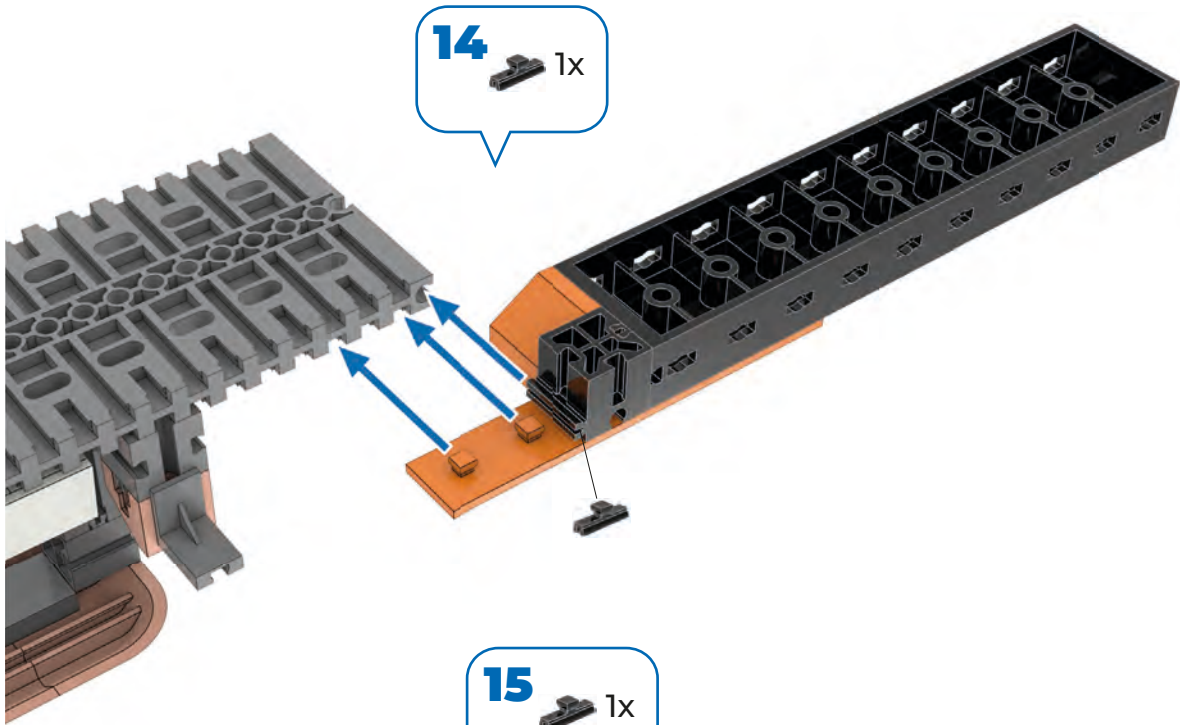
**9**  2x  2x

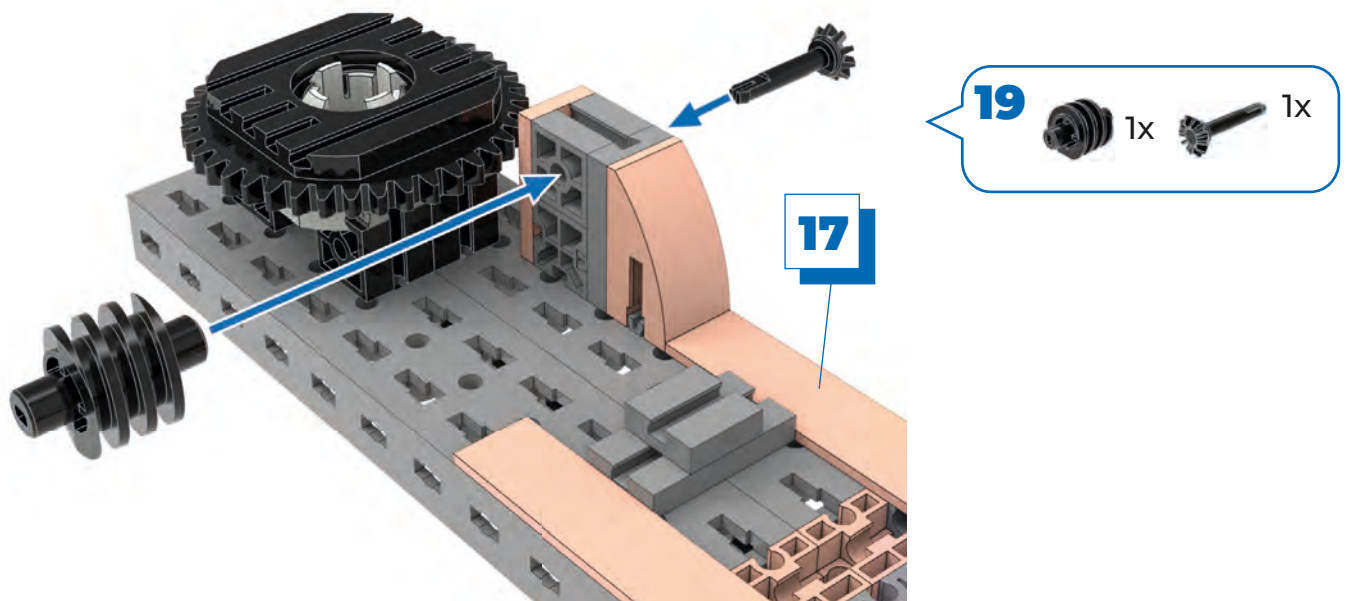
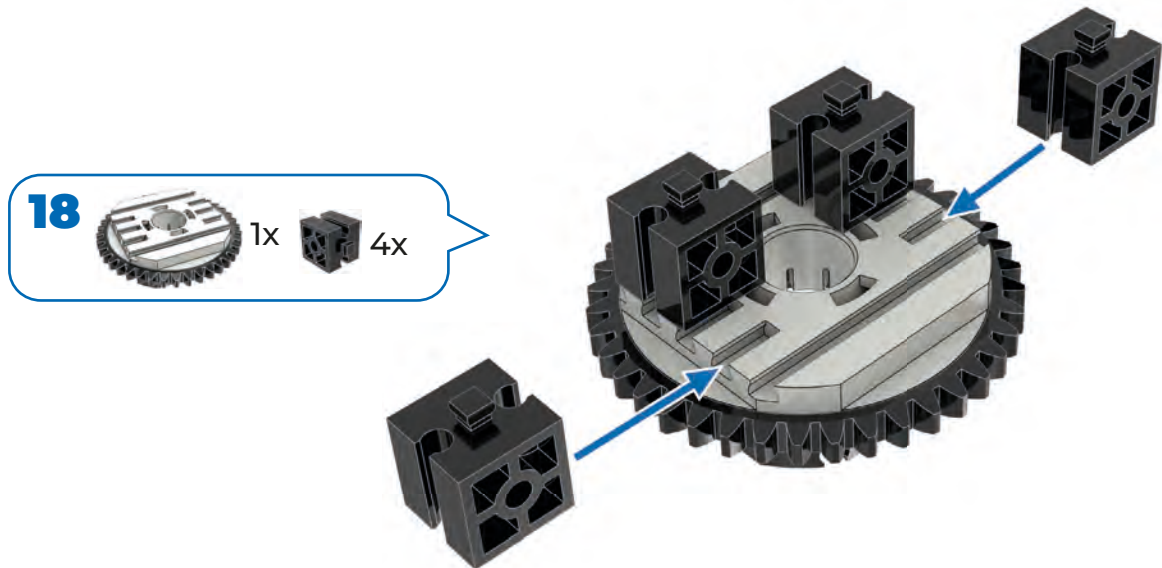
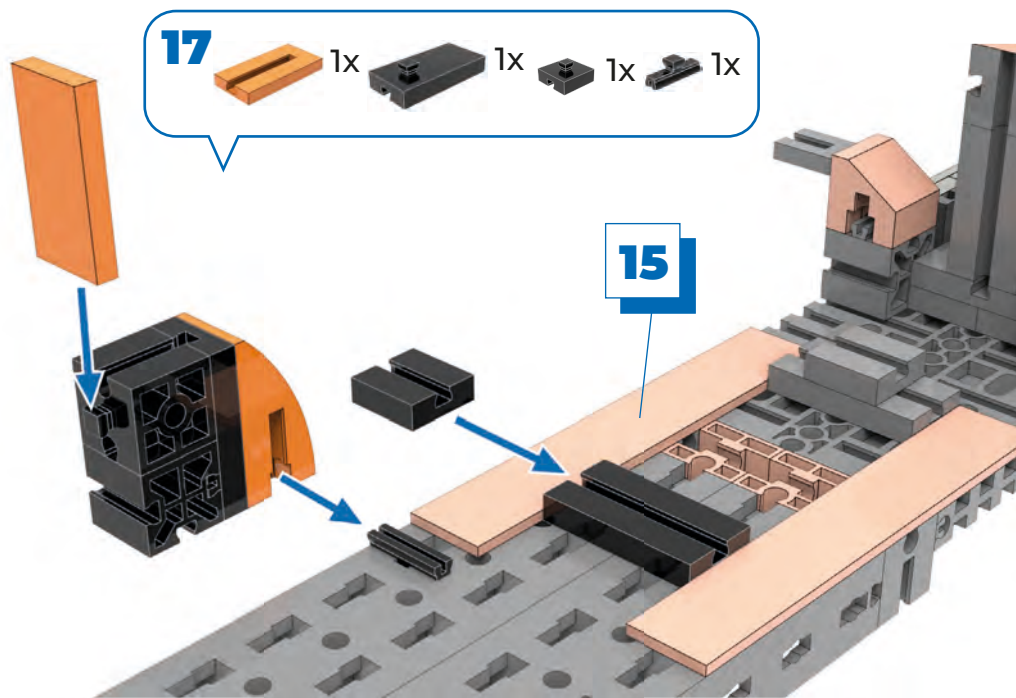
**10**  1x  1x  1x








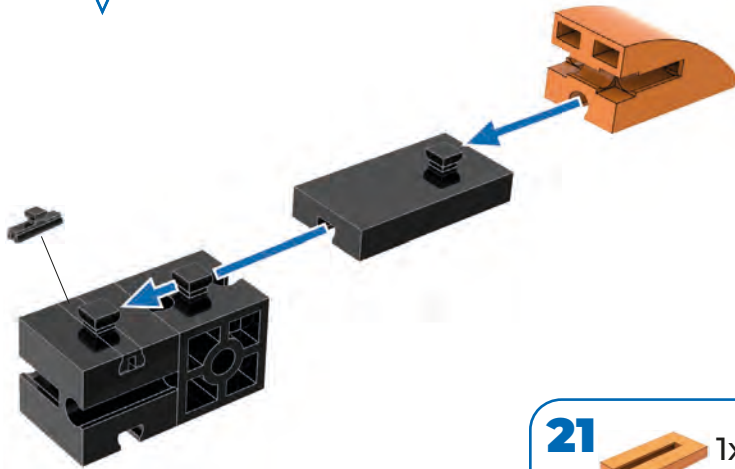






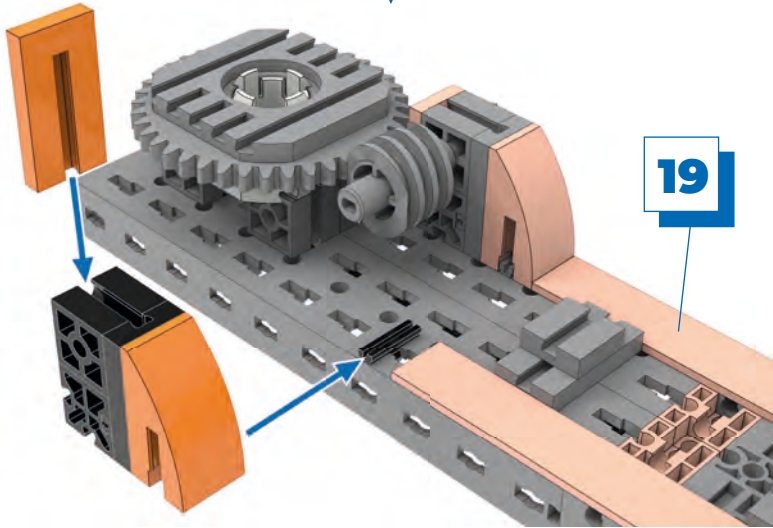


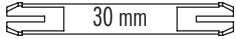


- 20** 1x  1x  1x  1x  1x  1x

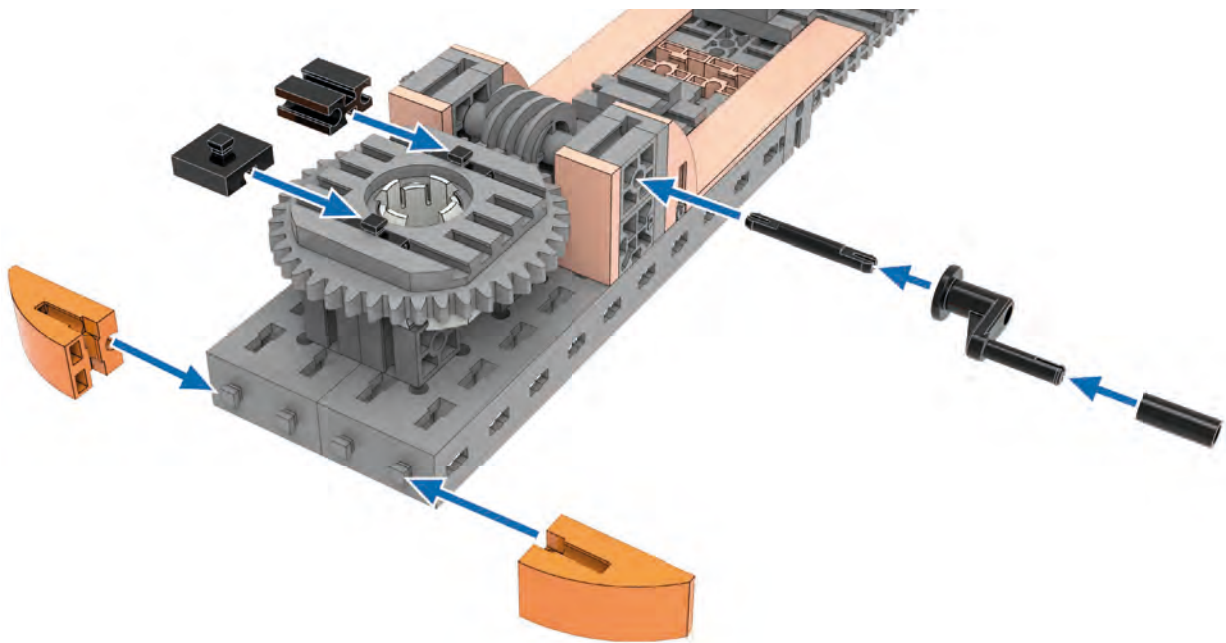


- 21** 1x  1x 

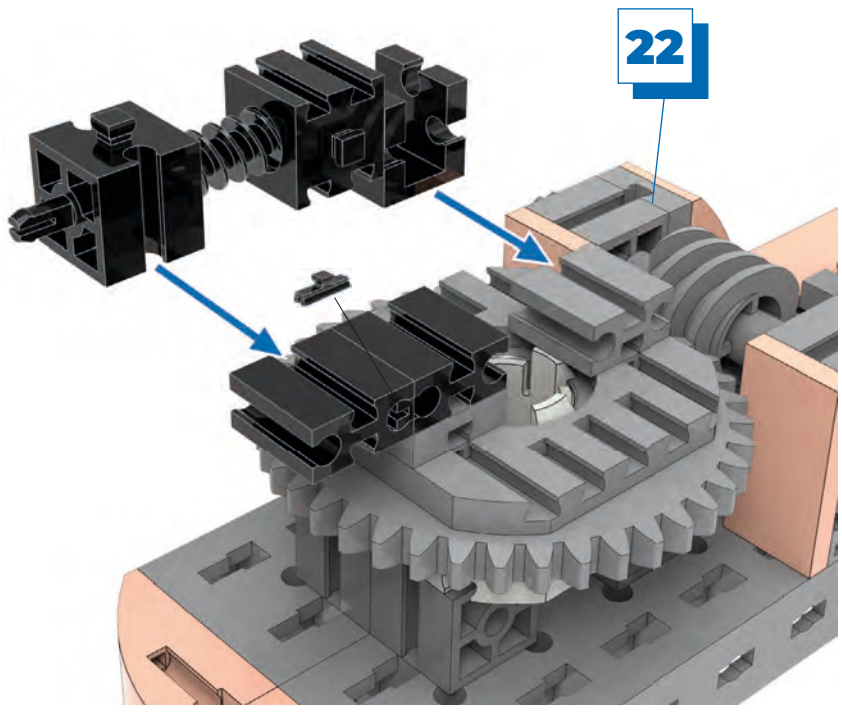
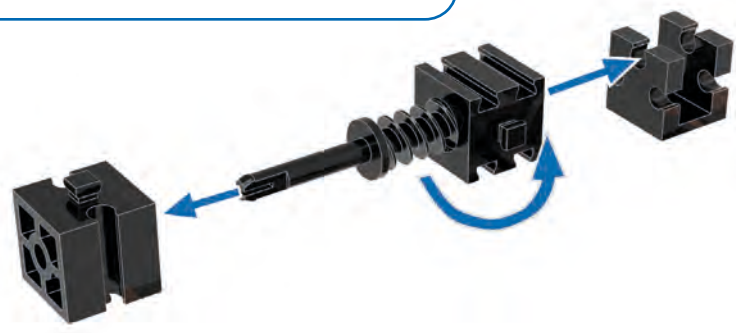


 30 mm

- 22** 2x  30  1x  1x  1x  1x  1x  2x

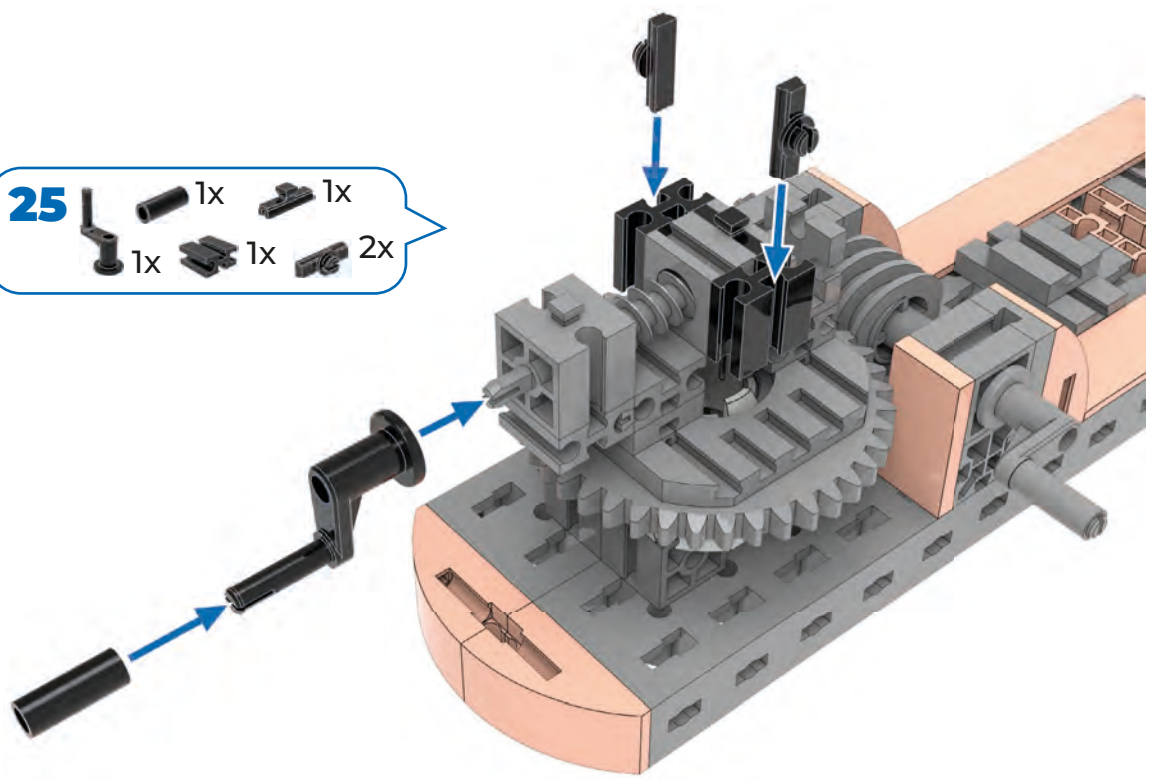


- 23** 1x 1x 1x 1x

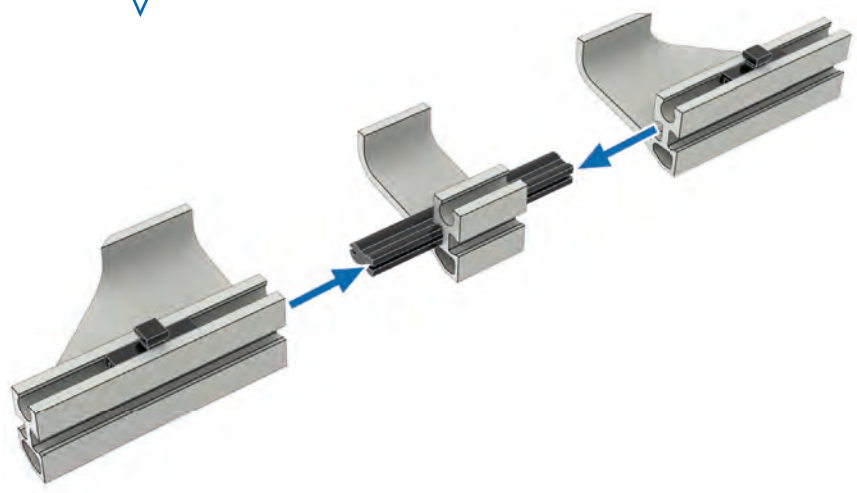


- 24** 2x 1x

- 25** 1x 1x 1x 1x 2x



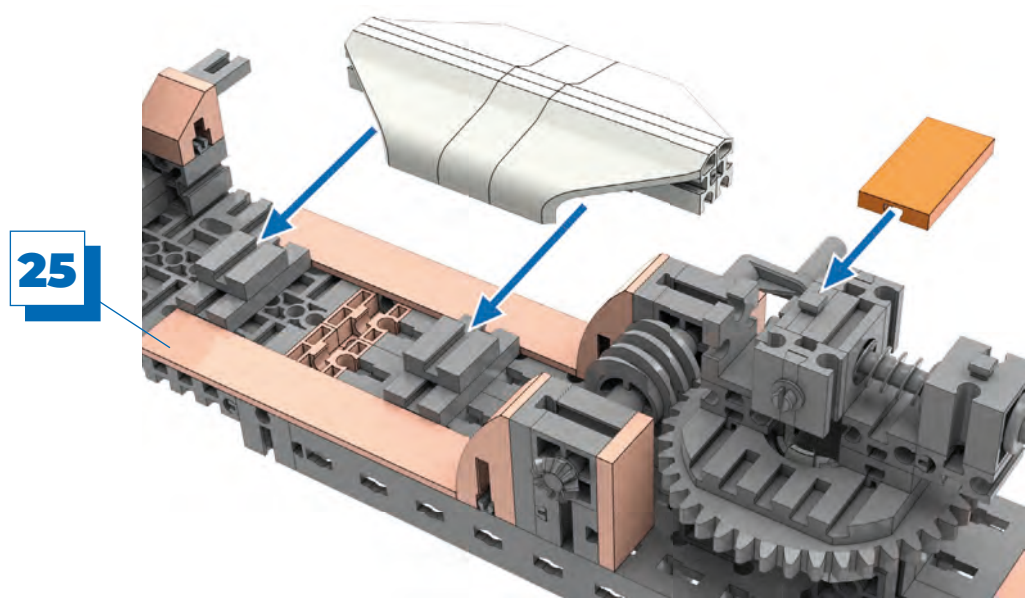
**26** 1x 1x 1x 45 1x 2x

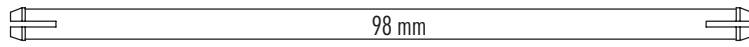


**27** 1x 1x 1x 45 1x 4x

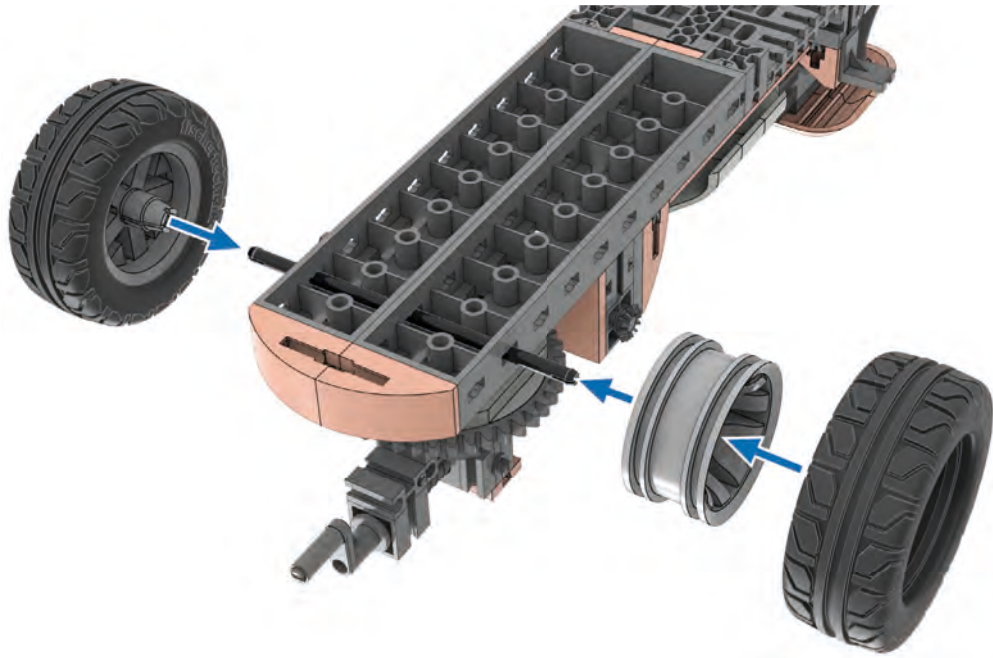


**28** 1x

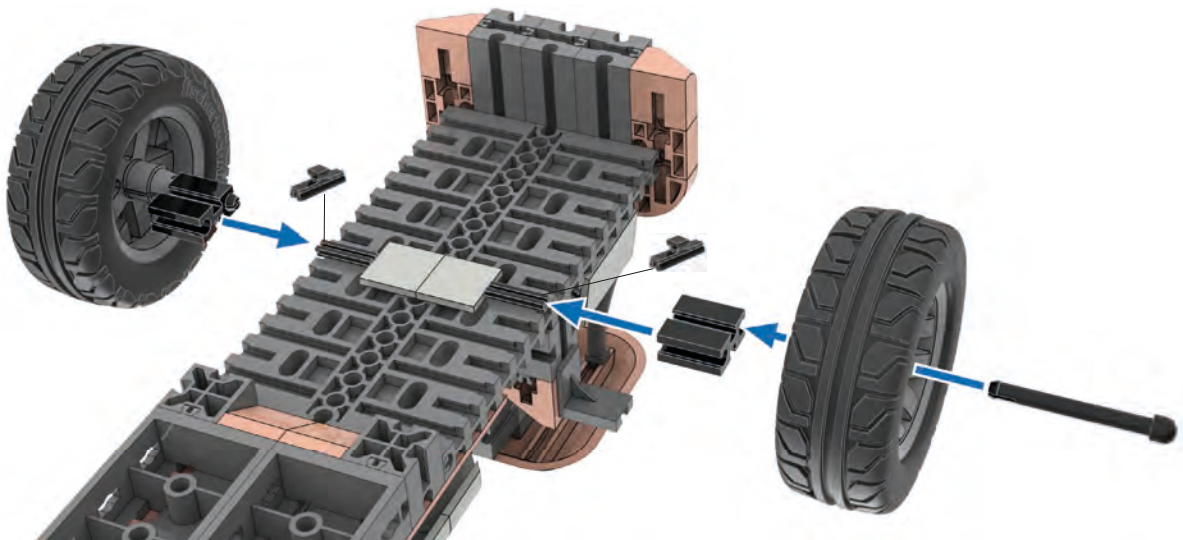




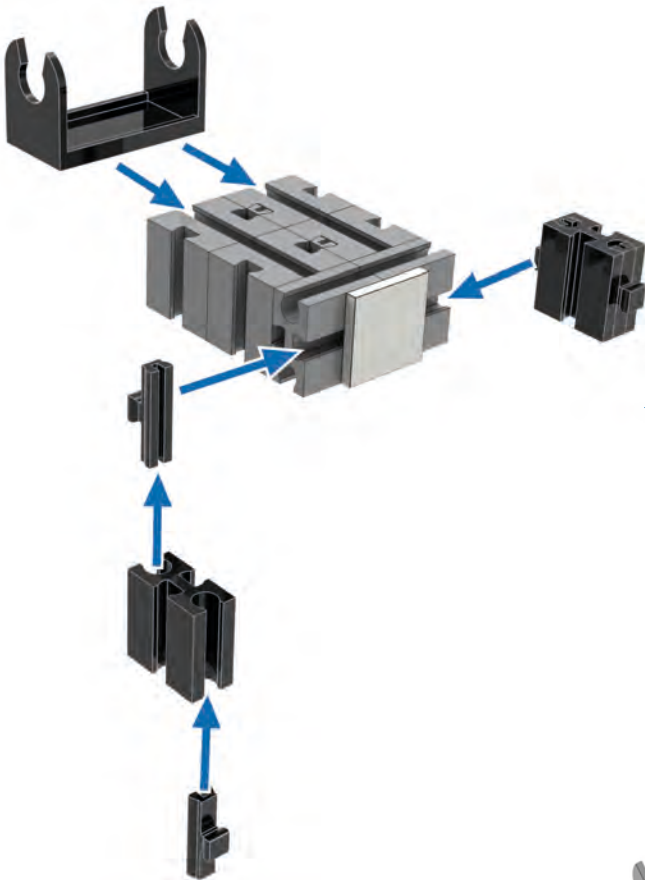
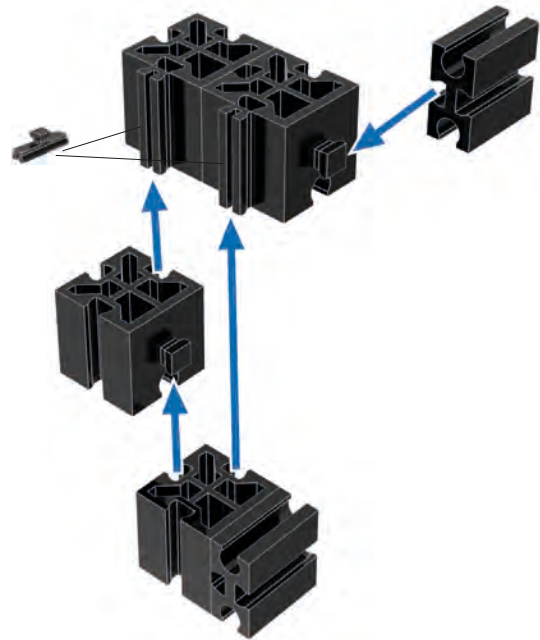
- 29** 98 1x 2x 2x



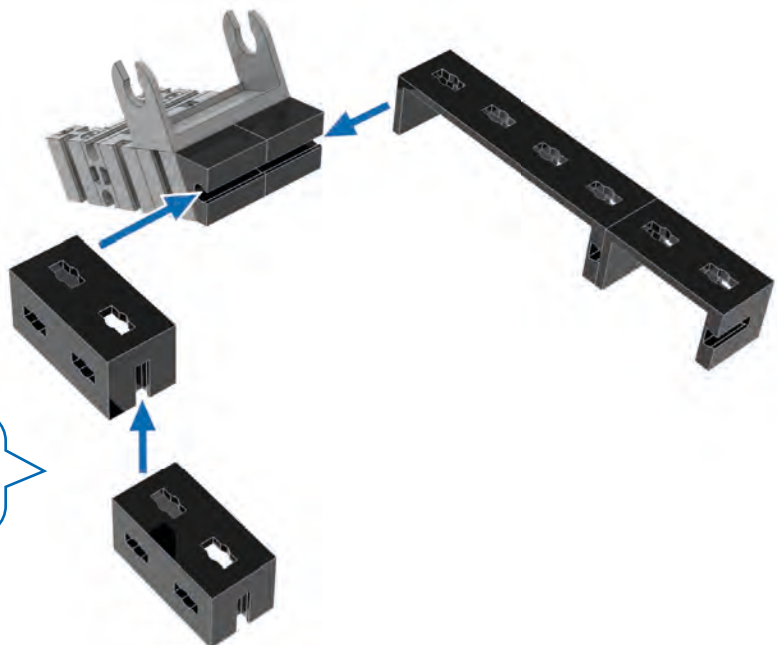
- 30** 2x 2x 2x 2x 2x 2x



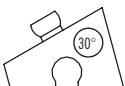
**31** 4x 2x 2x



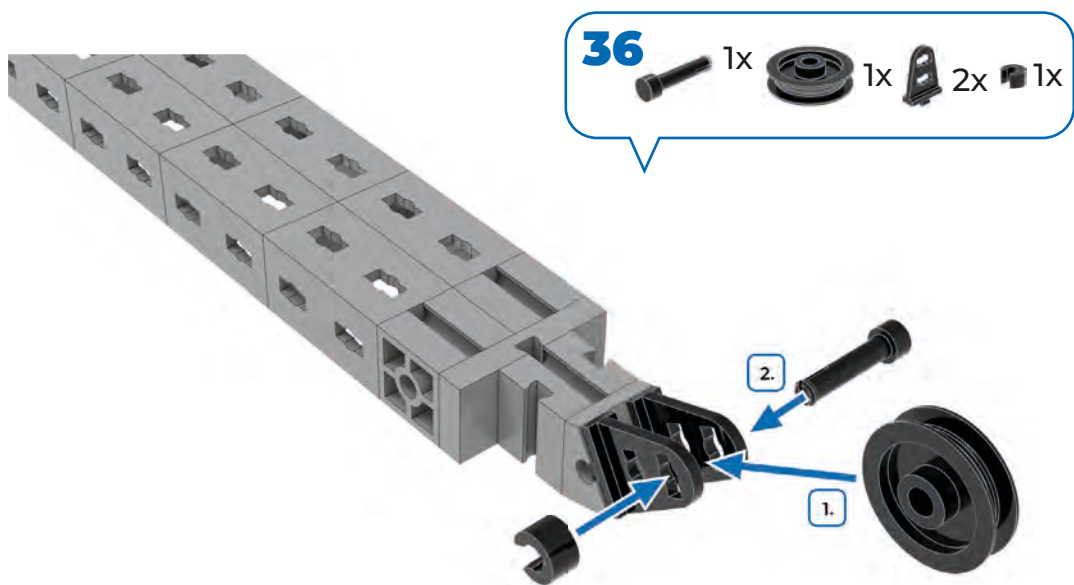
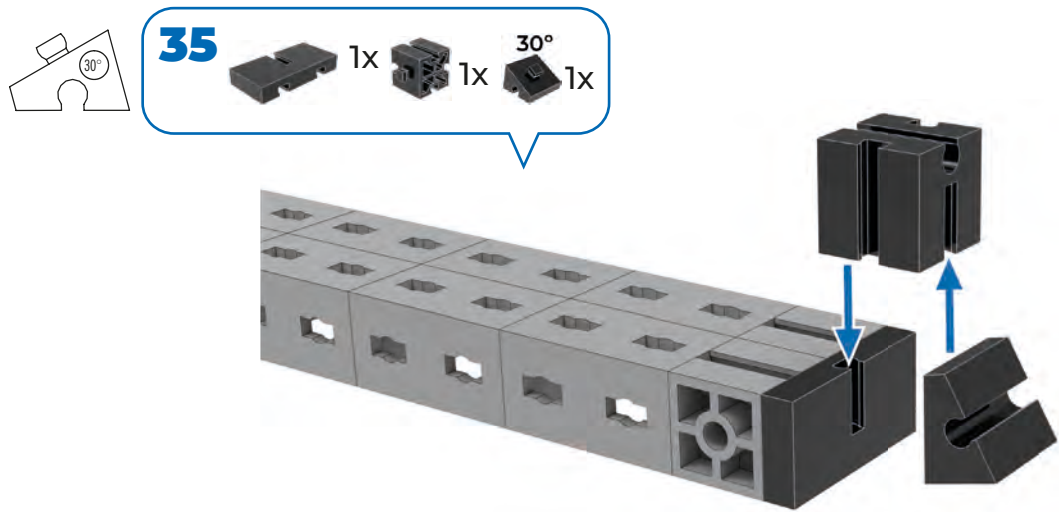
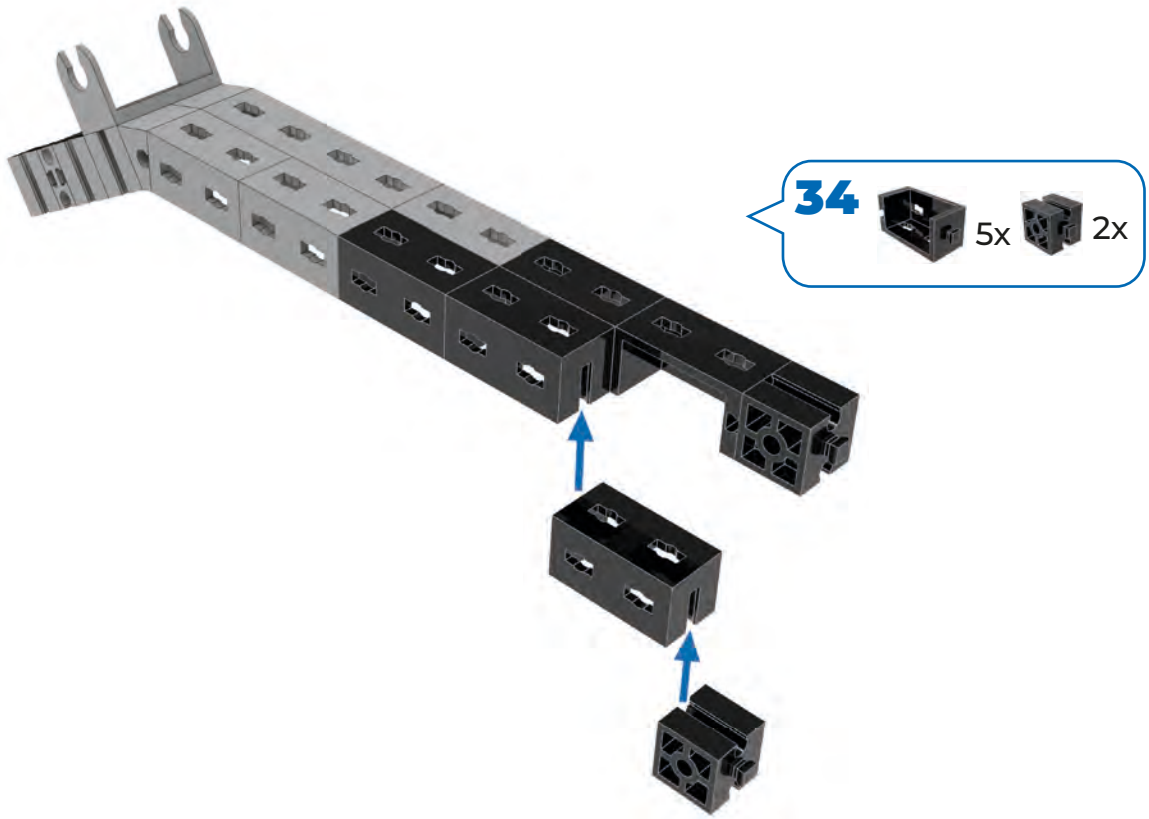
**32** 1x 2x 4x 1x

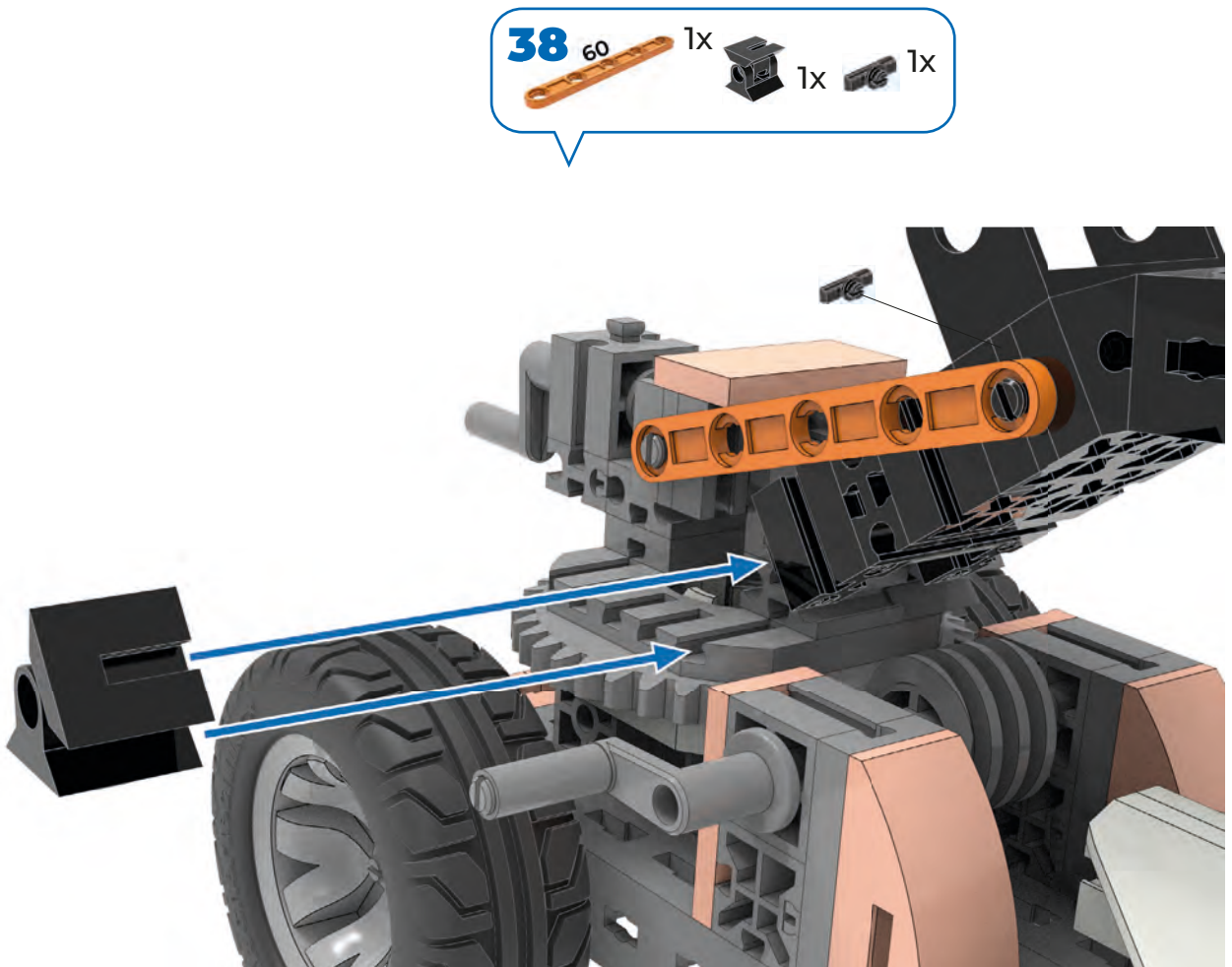
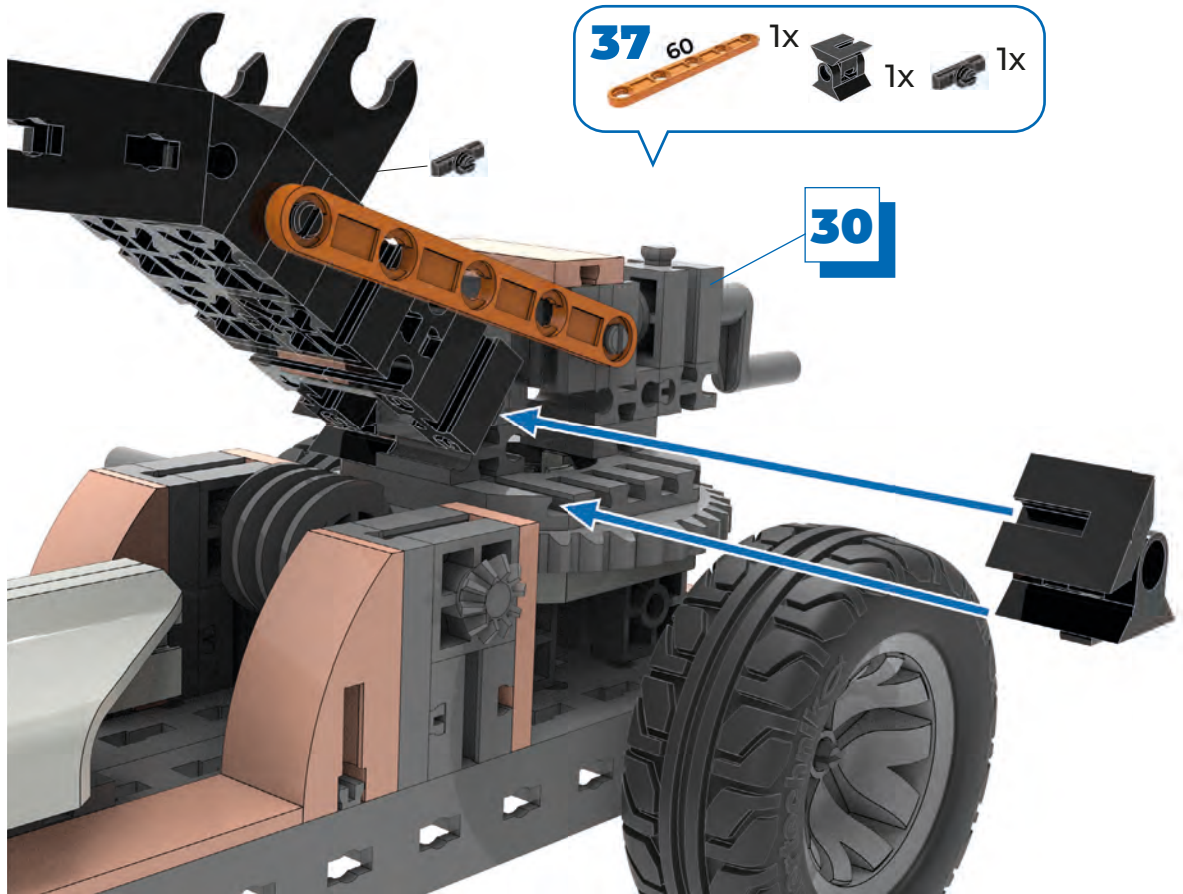








**33** 1x 3x 30° 2x



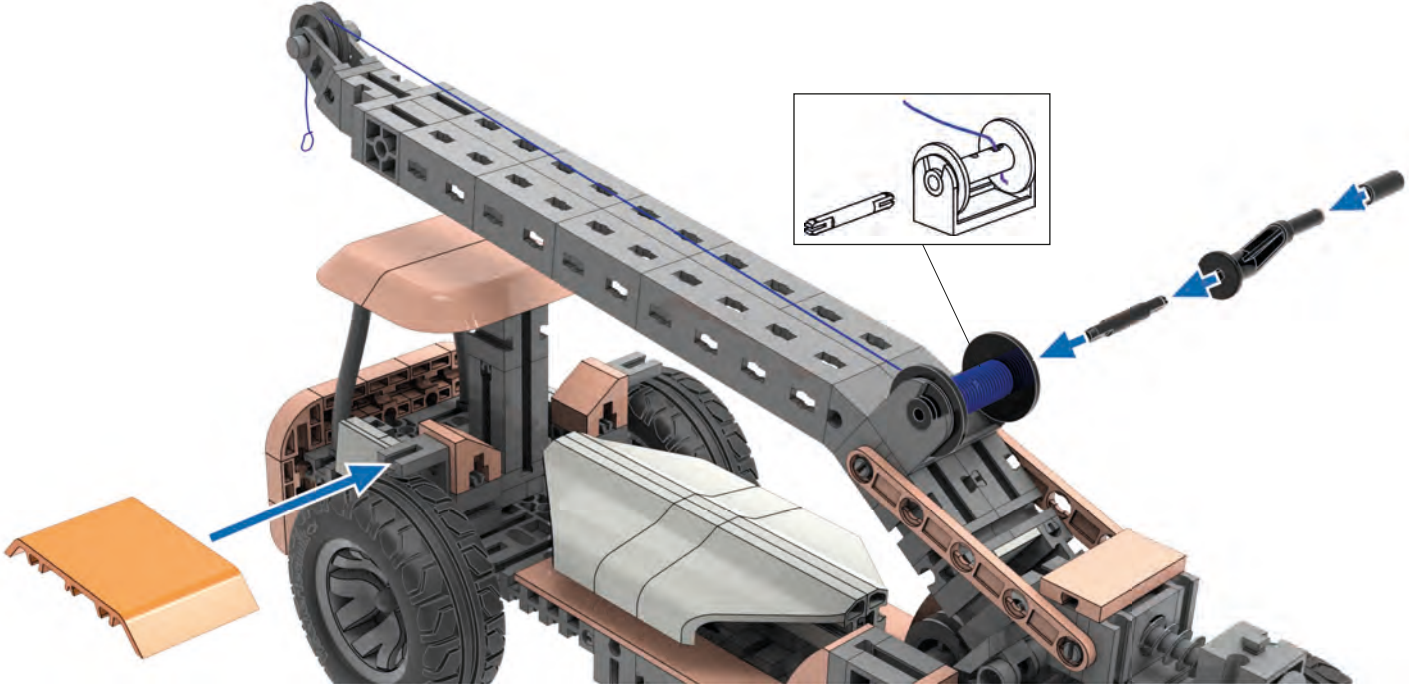








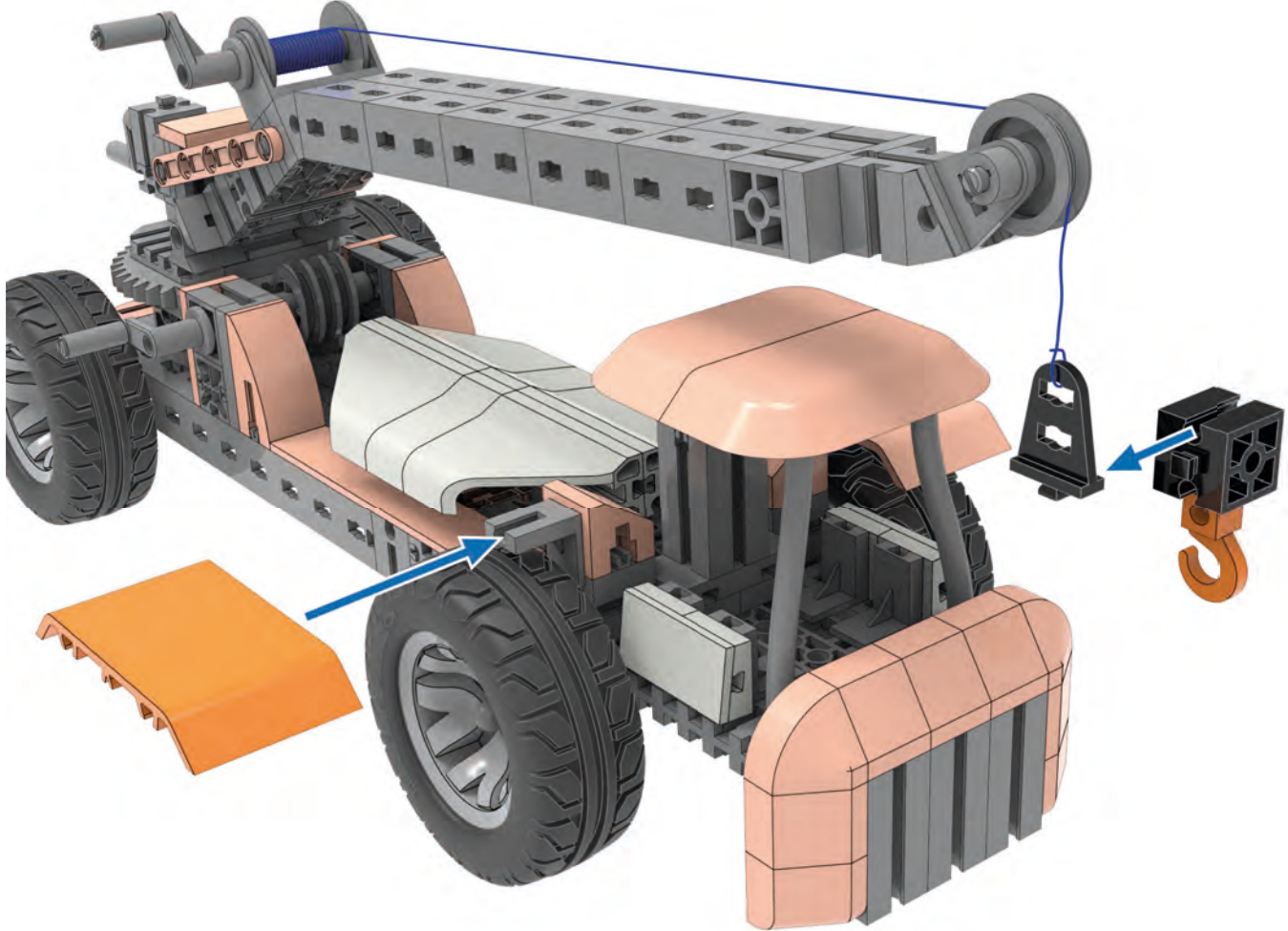


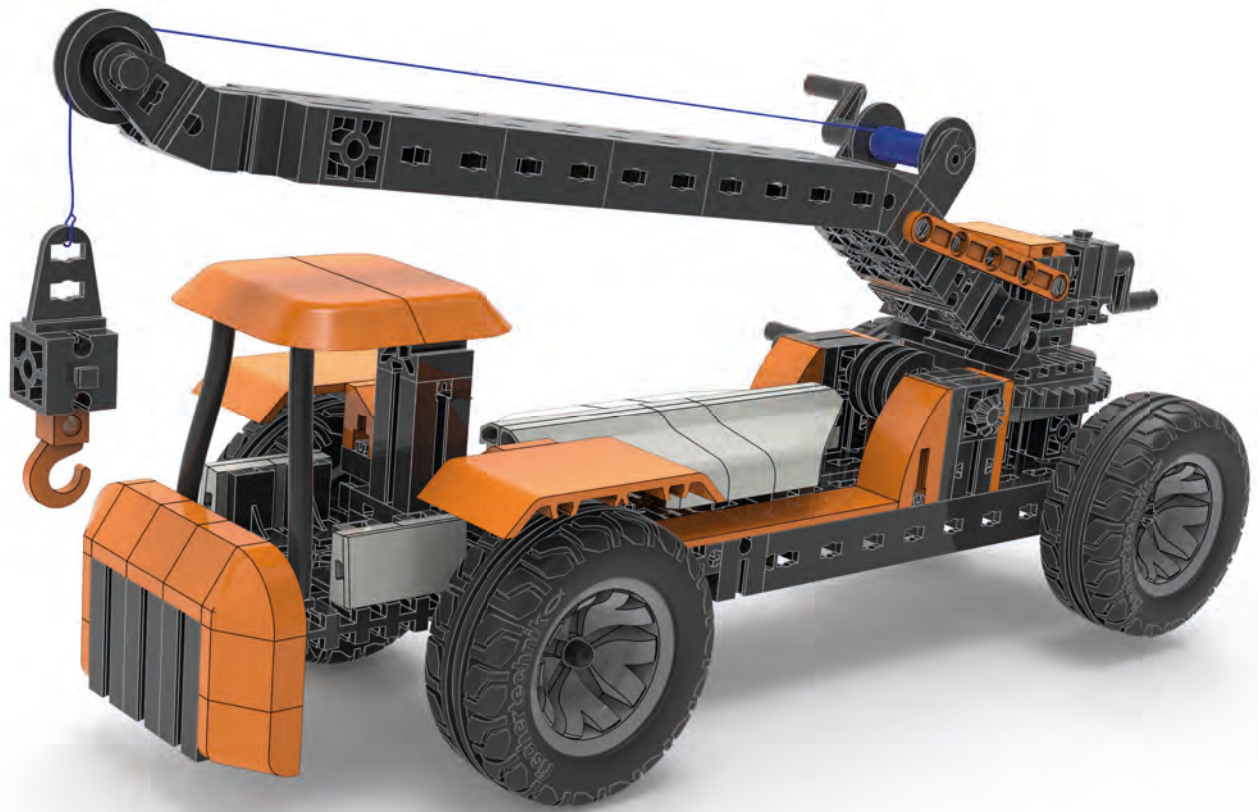
**39** 1x  1x  1x  1x  1x  1x  1x

30 mm



**40** 1x  1x  1x  1x  1x

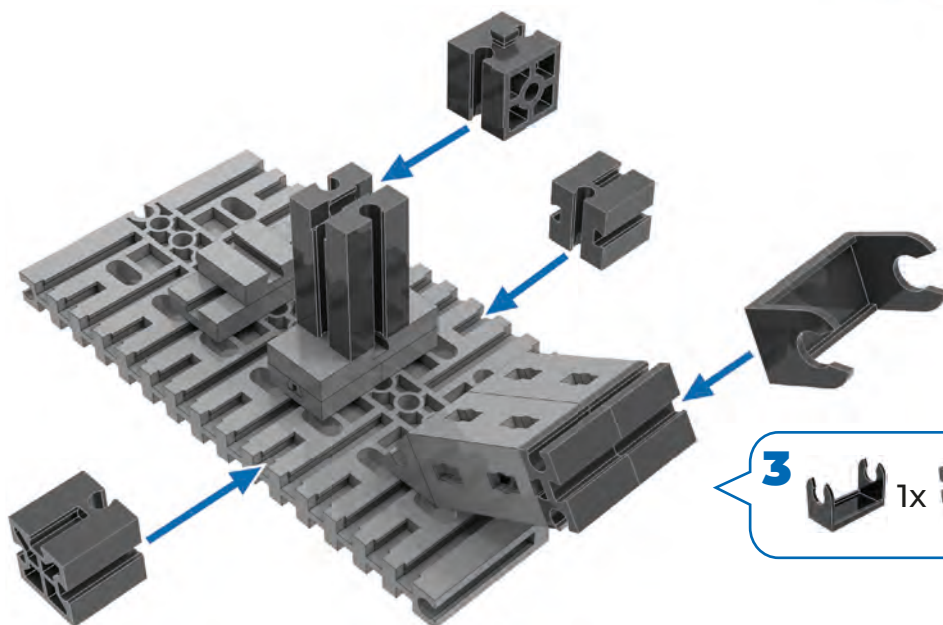
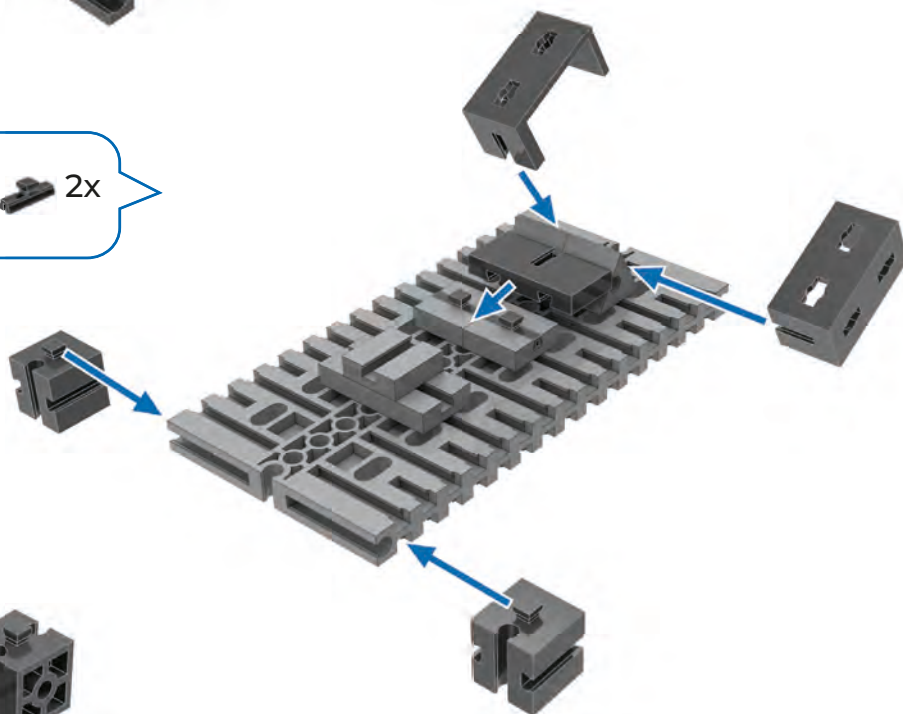
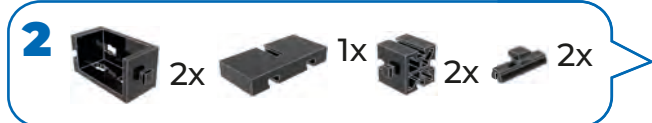
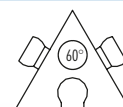
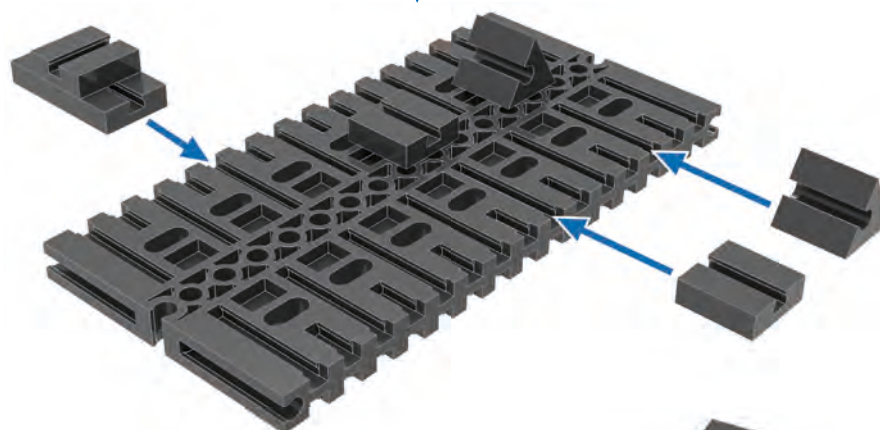


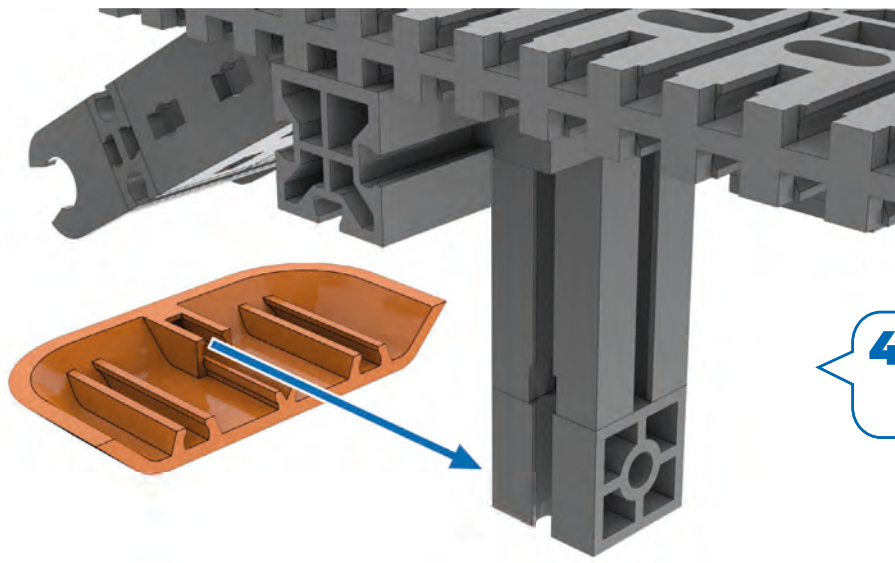









Forstgreifer  
Forestry grab  
Grappin forestier  
Bosbouw grijper  
Pinza forestal

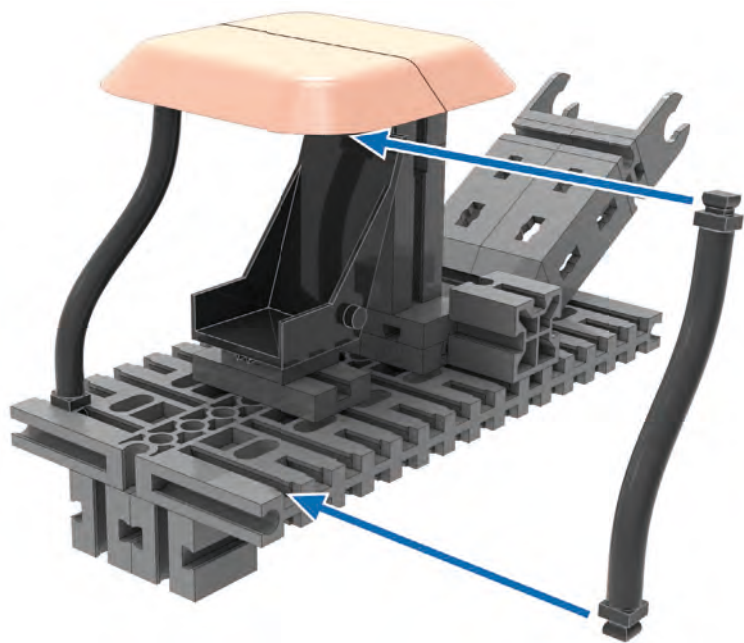
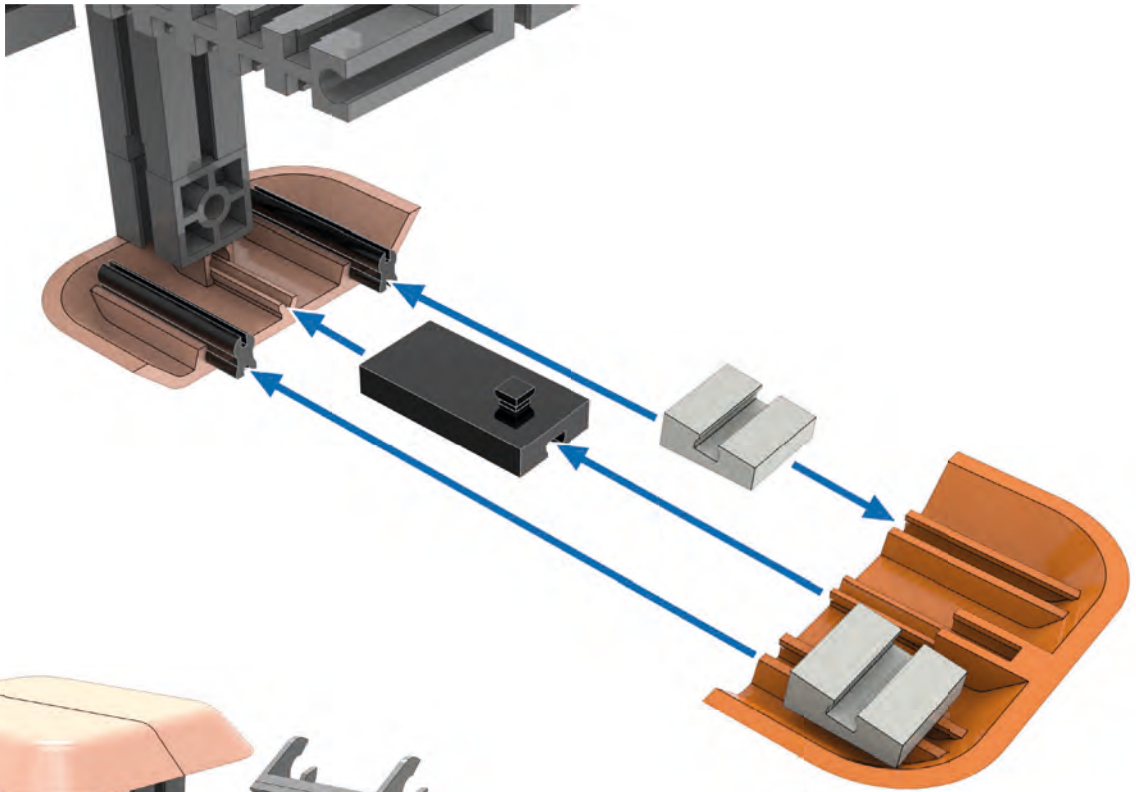
Garra florestal  
Pinza forestale  
Лесной грейфер  
林业抓斗





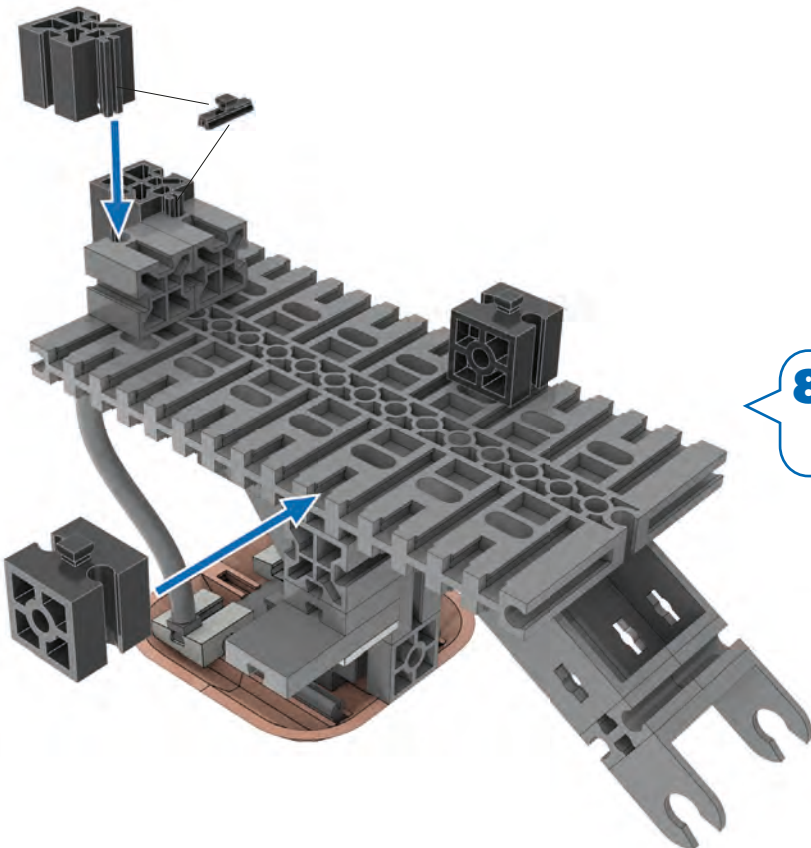
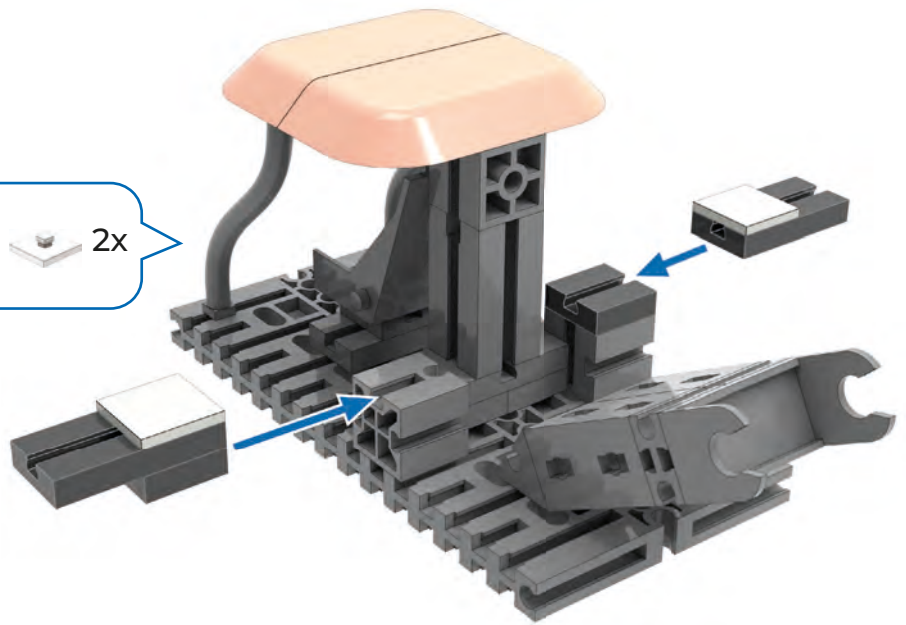
**4**  1x

**5**  1x  30 2x  1x  7,5° 2x  7,5° 2x



**6**  1x  2x  4x

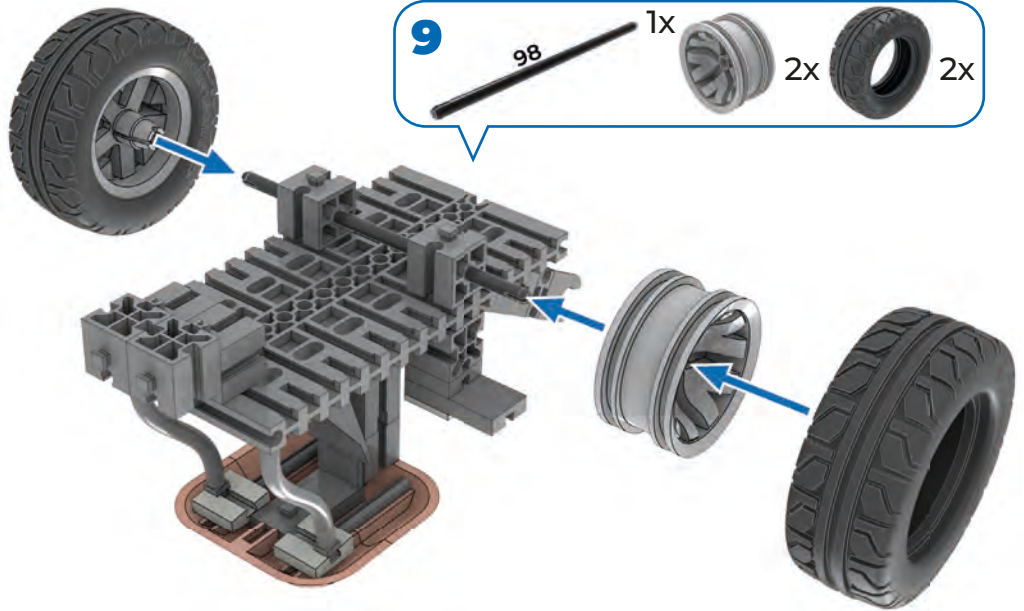
**7** 2x 2x 2x



**8** 2x 2x 2x

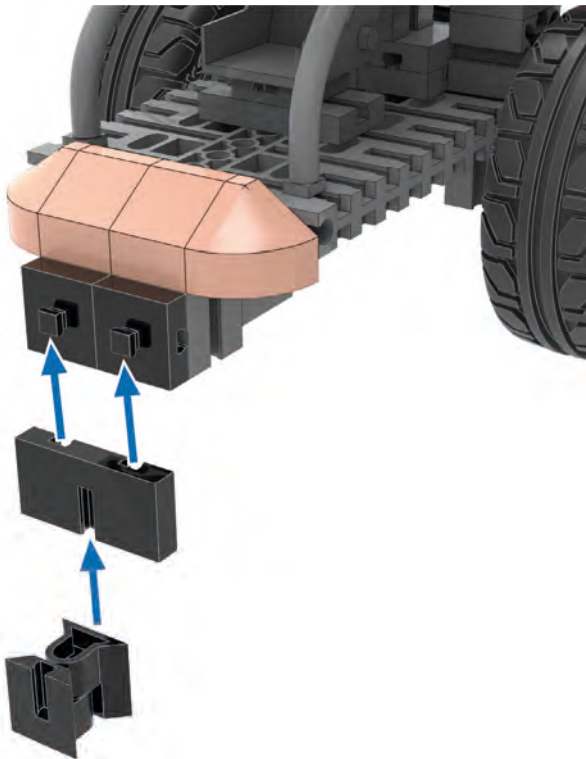
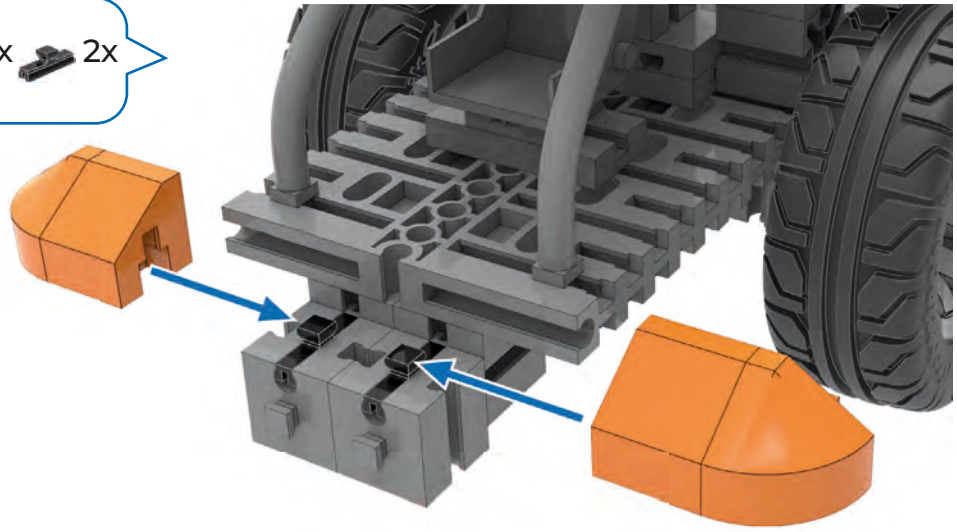
98 mm

**9** 98 1x 2x 2x



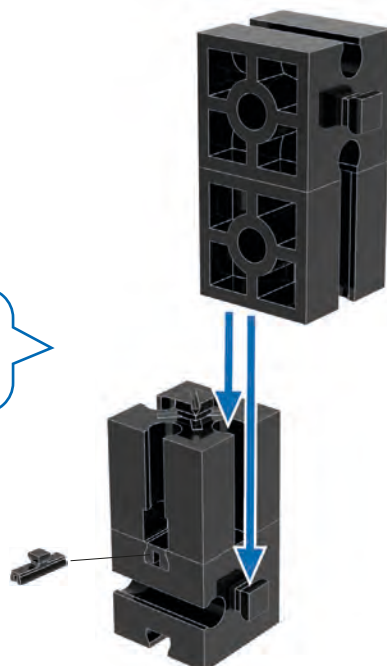
10

2x 2x 2x



11

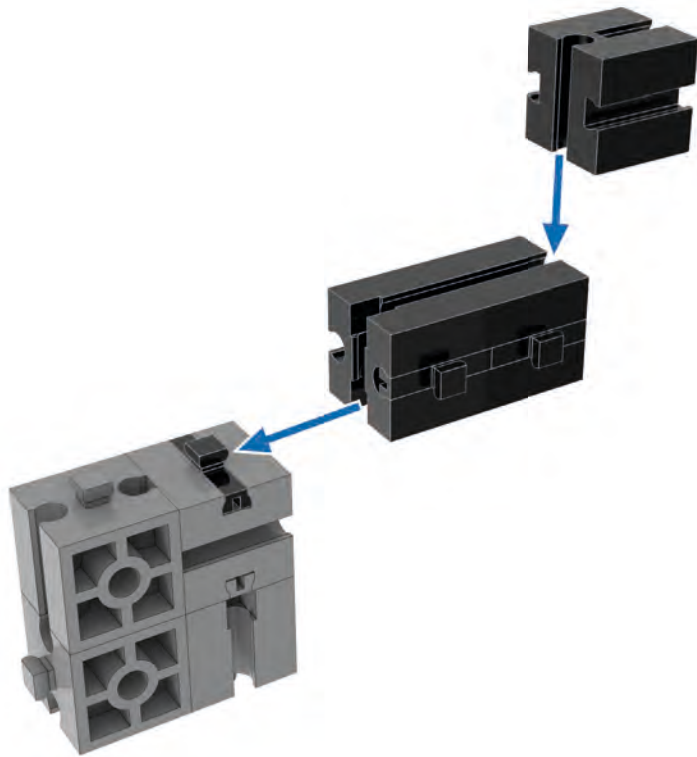
1x 1x 2x



12

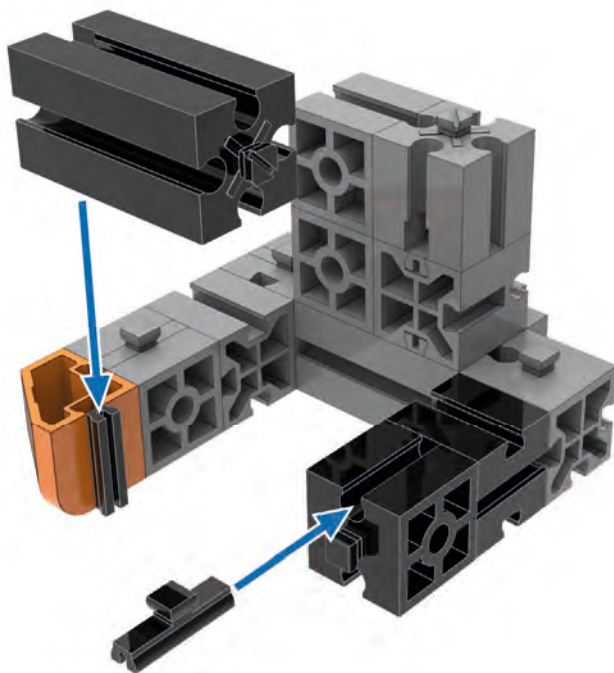
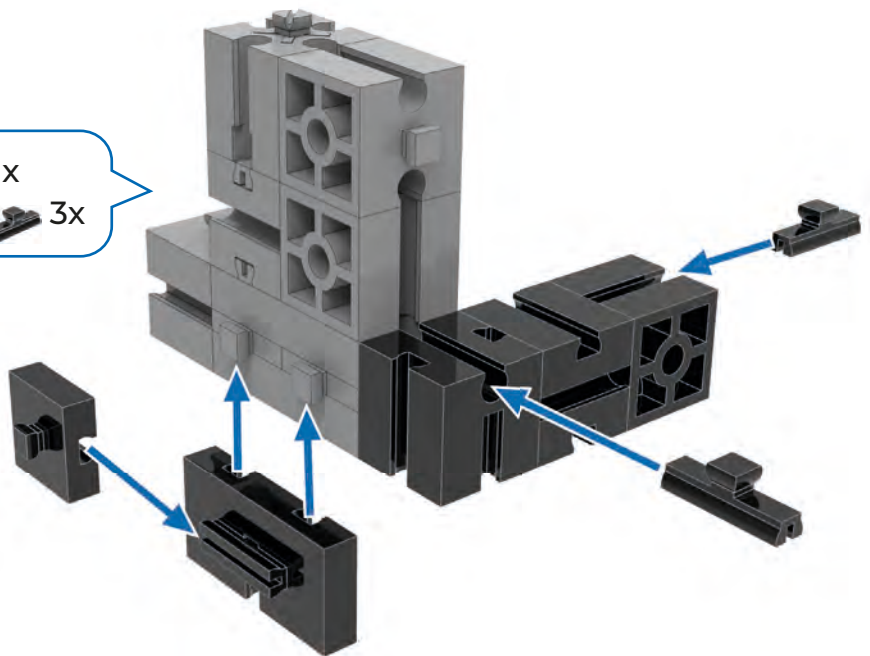
2x 1x 1x 1x





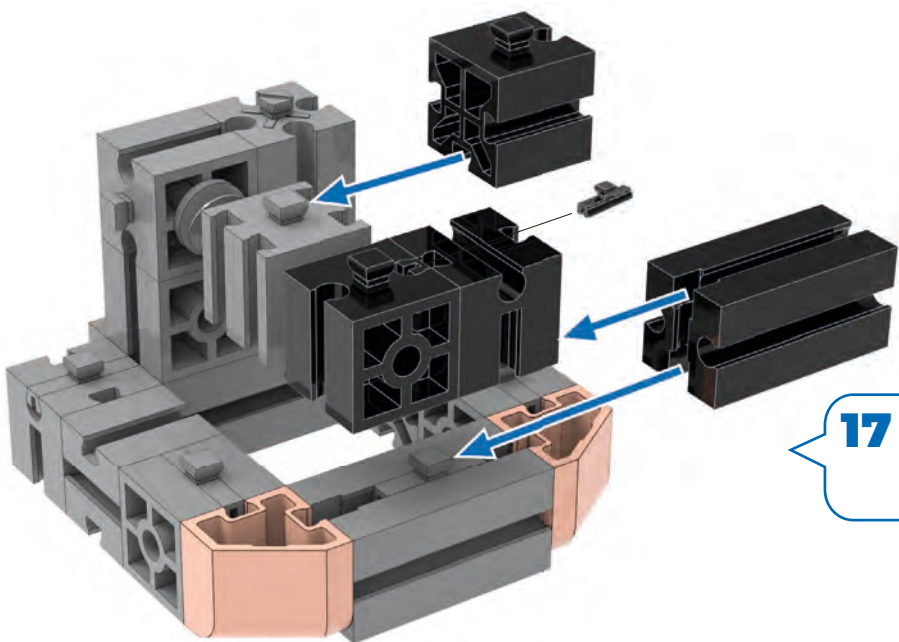
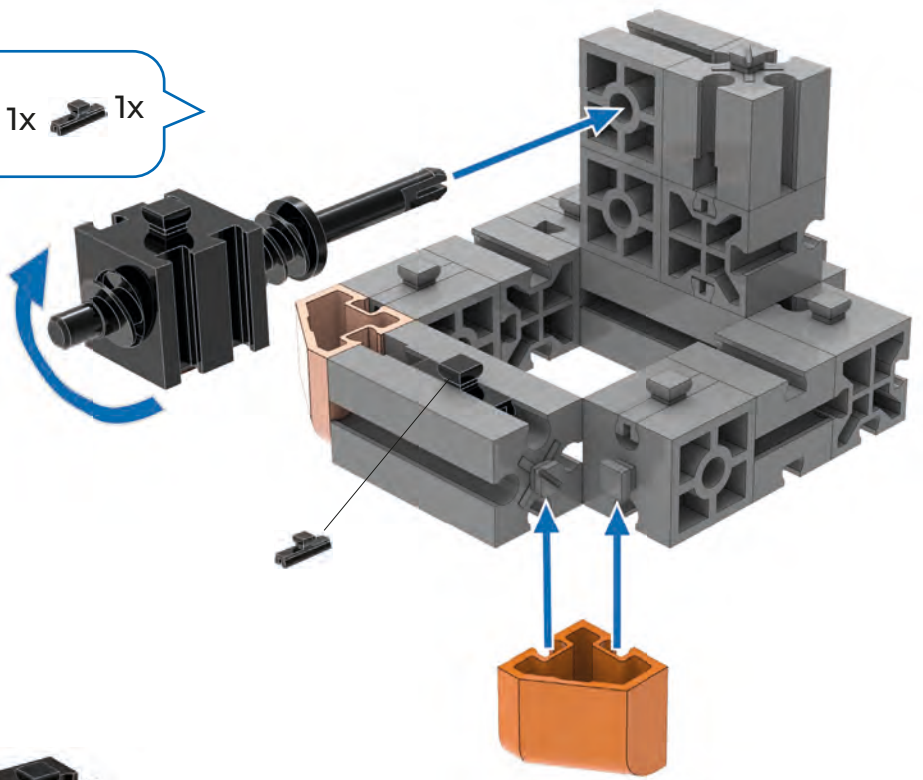
**13** 1x 1x 1x 3x

**14** 1x 2x 1x 1x 3x



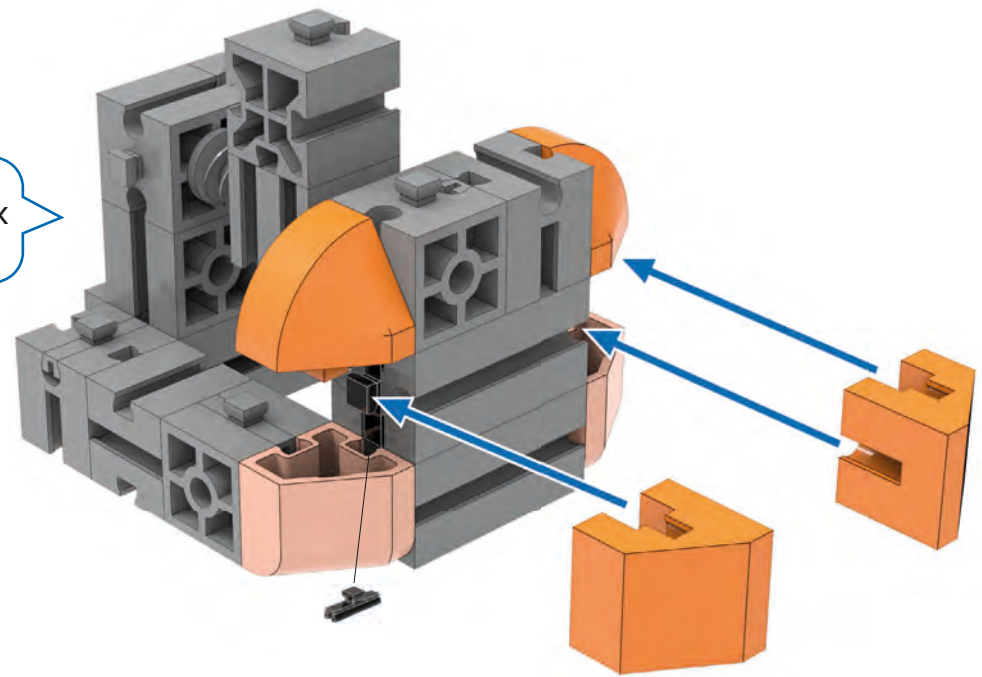
**15** 1x 1x 1x 1x 2x

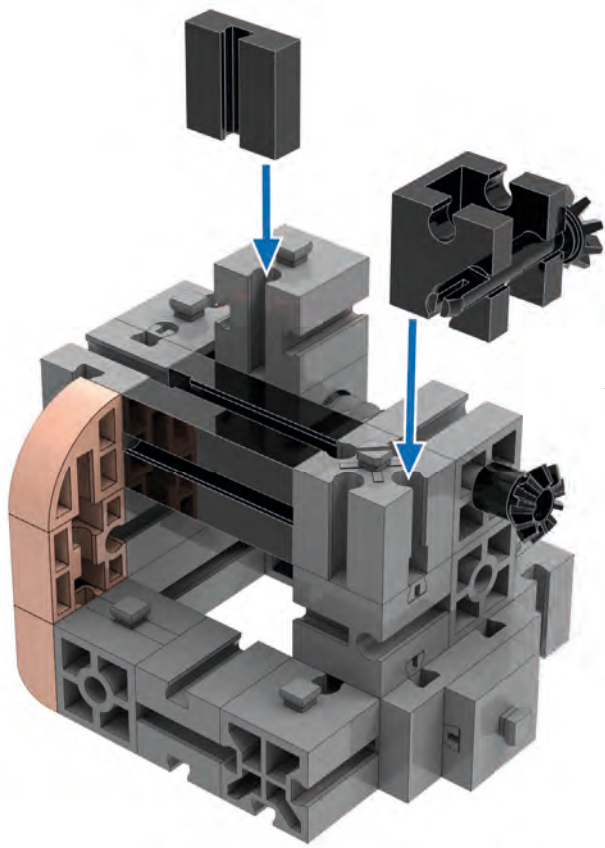
**16** 1x 1x 1x 1x 1x



**17** 1x 2x 1x 1x

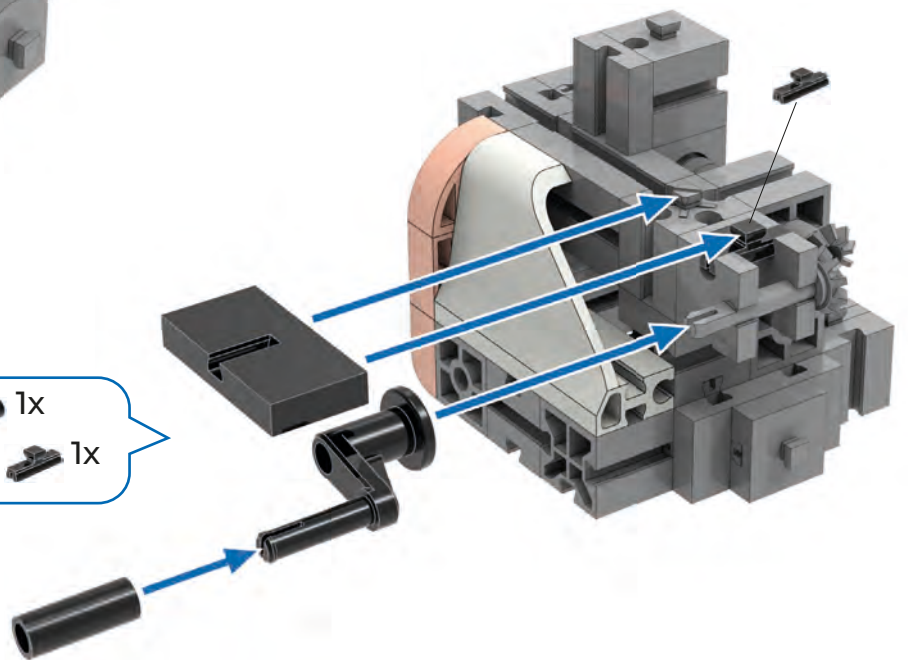
**18** 2x 2x 1x



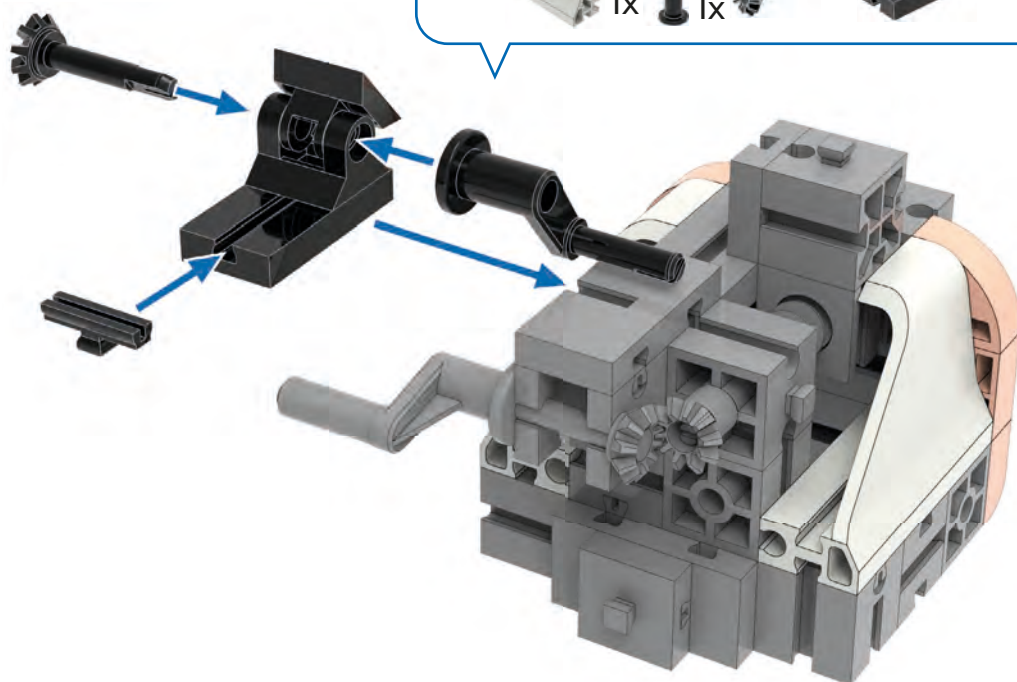


**19** 1x 1x 1x 1x 1x

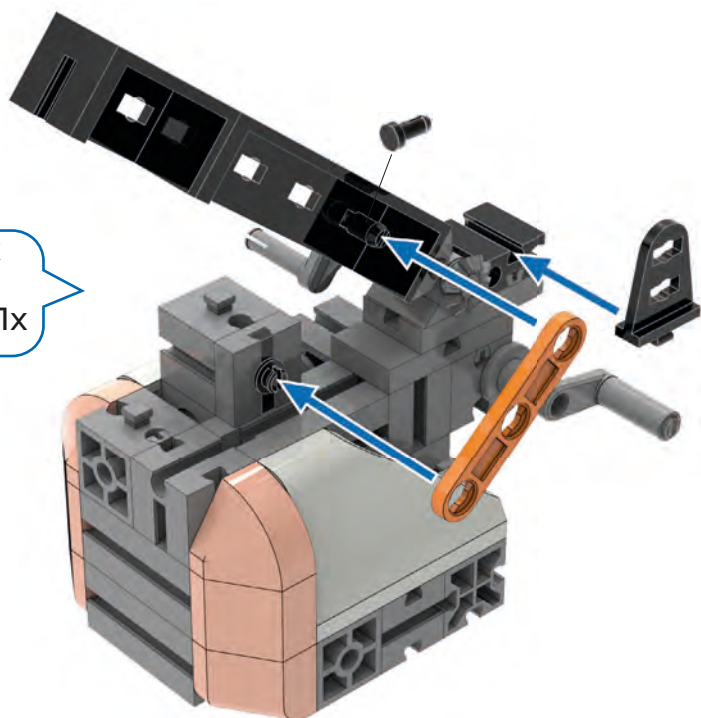
**20** 1x 1x 1x 1x 1x



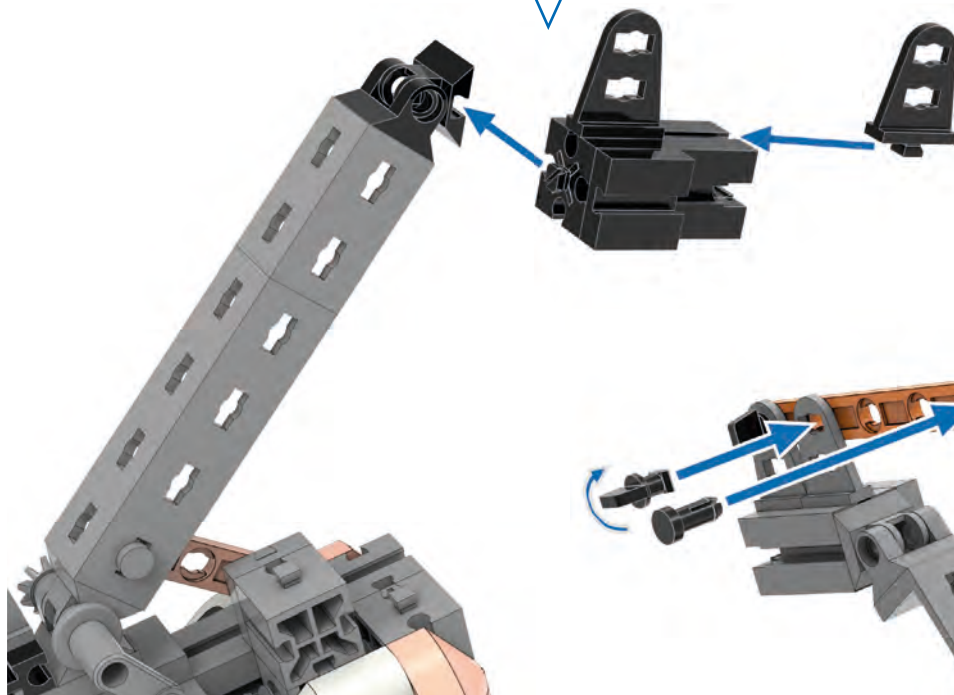
**21** 1x 1x 1x 1x 1x 1x



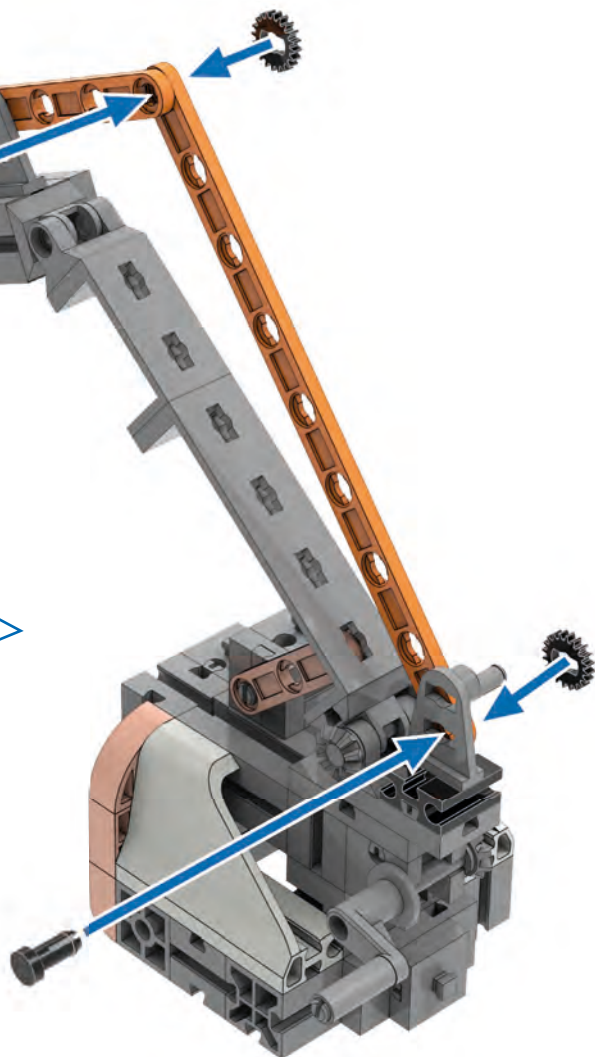
- 22** 30 1x 1x 1x 1x 1x 1x 1x



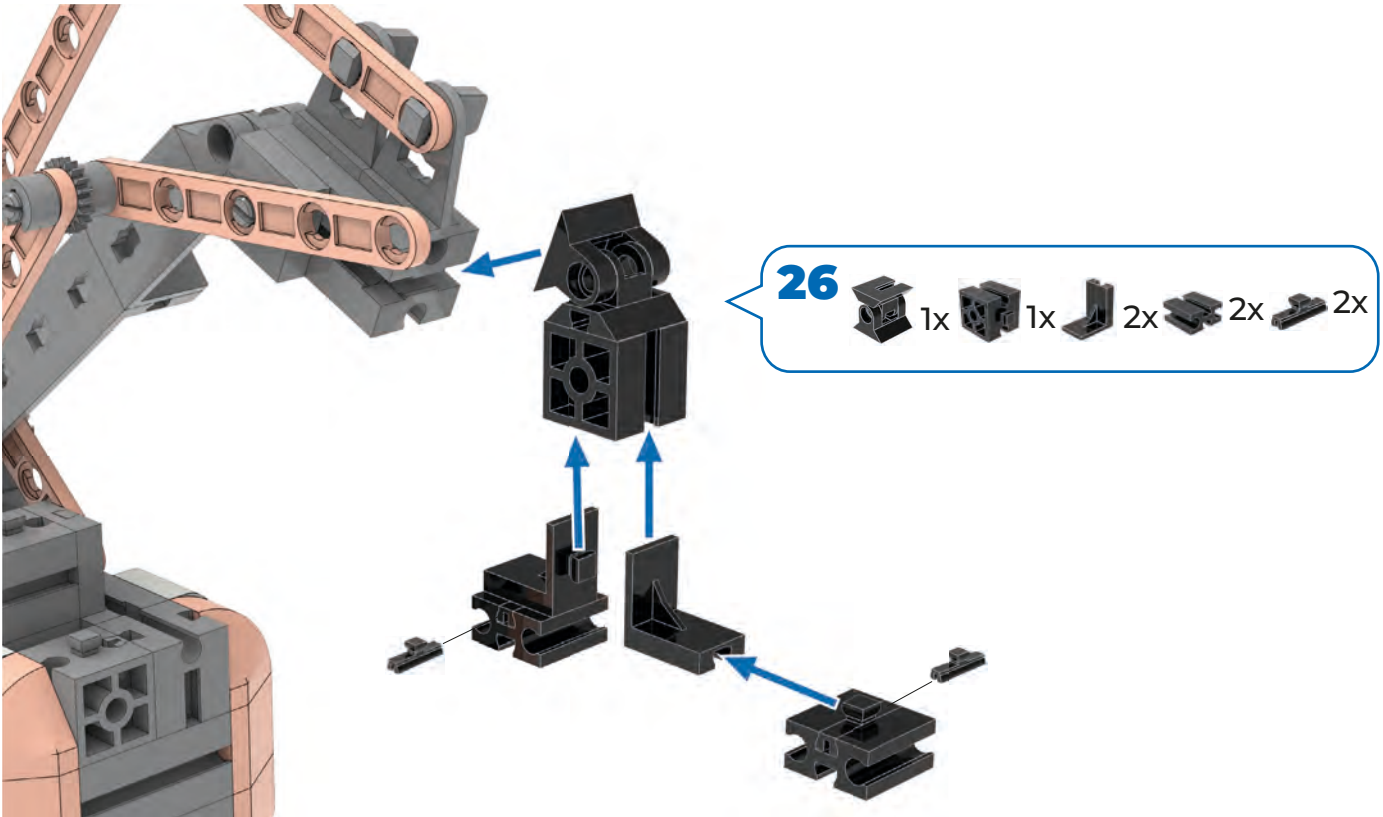
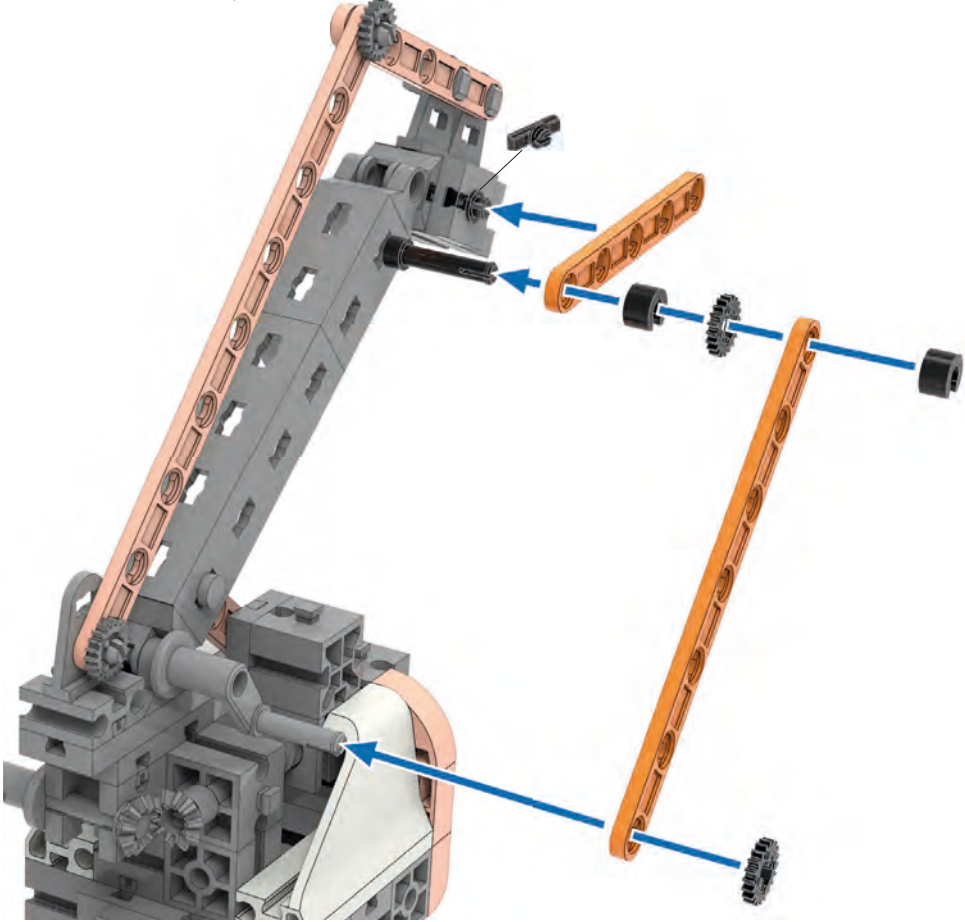
- 23** 1x 1x 2x 1x

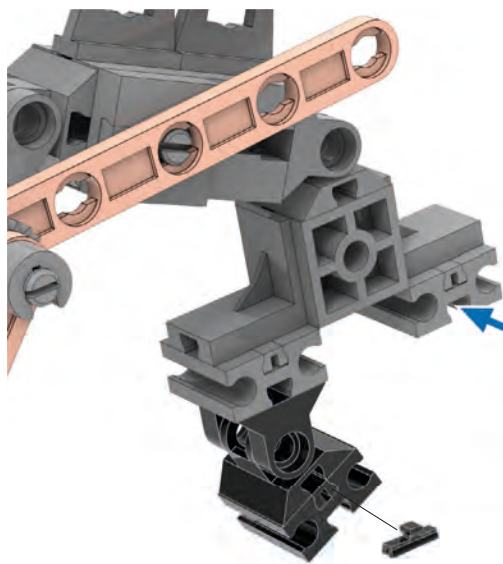


- 24** 120 1x 60 1x 1x 2x 2x 2x

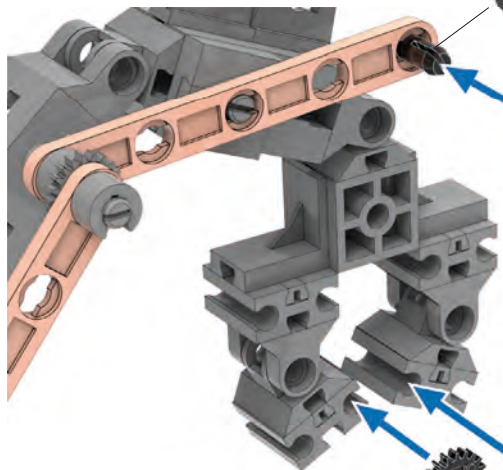
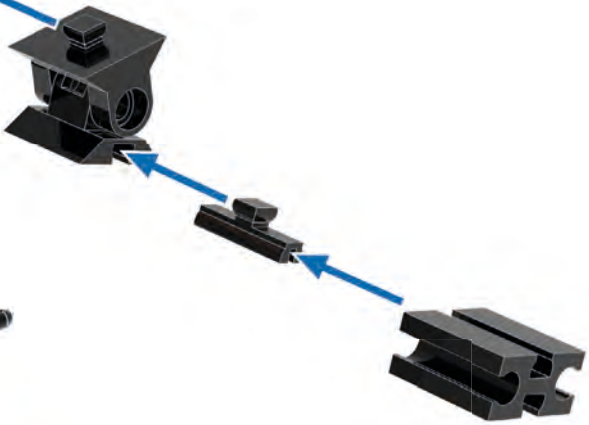



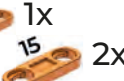




- 25** 90 1x 60 1x 1x 2x 2x 1x 1x

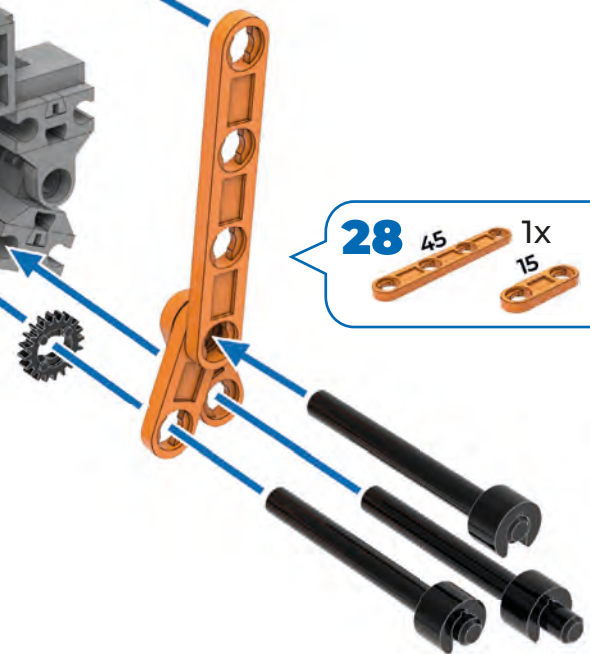







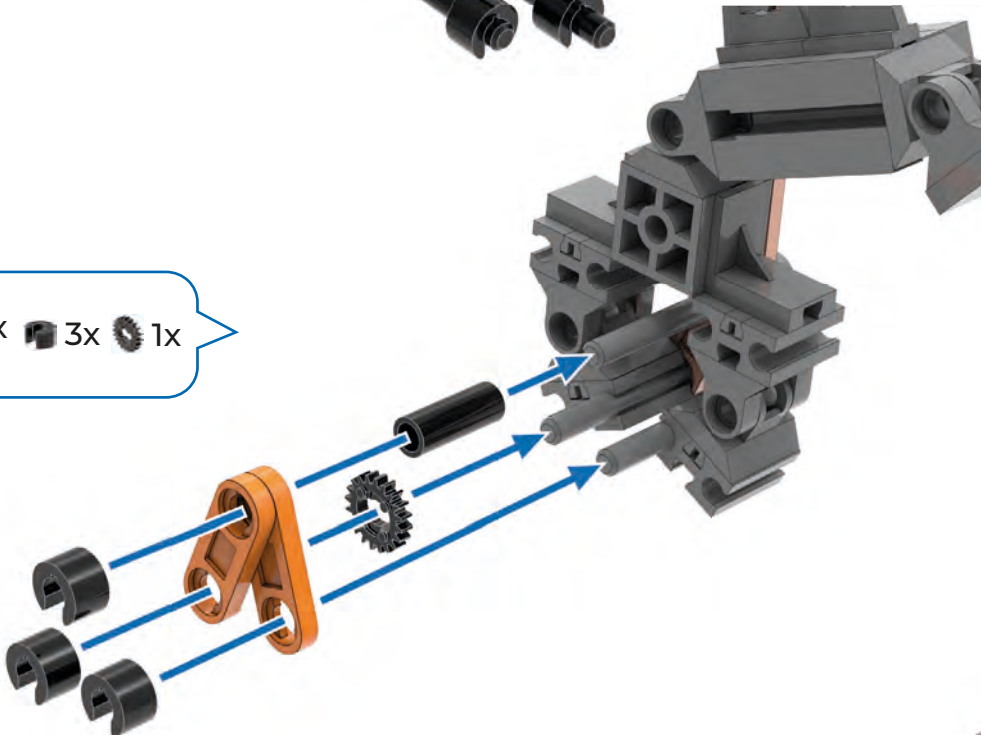
**27**  2x  2x  2x



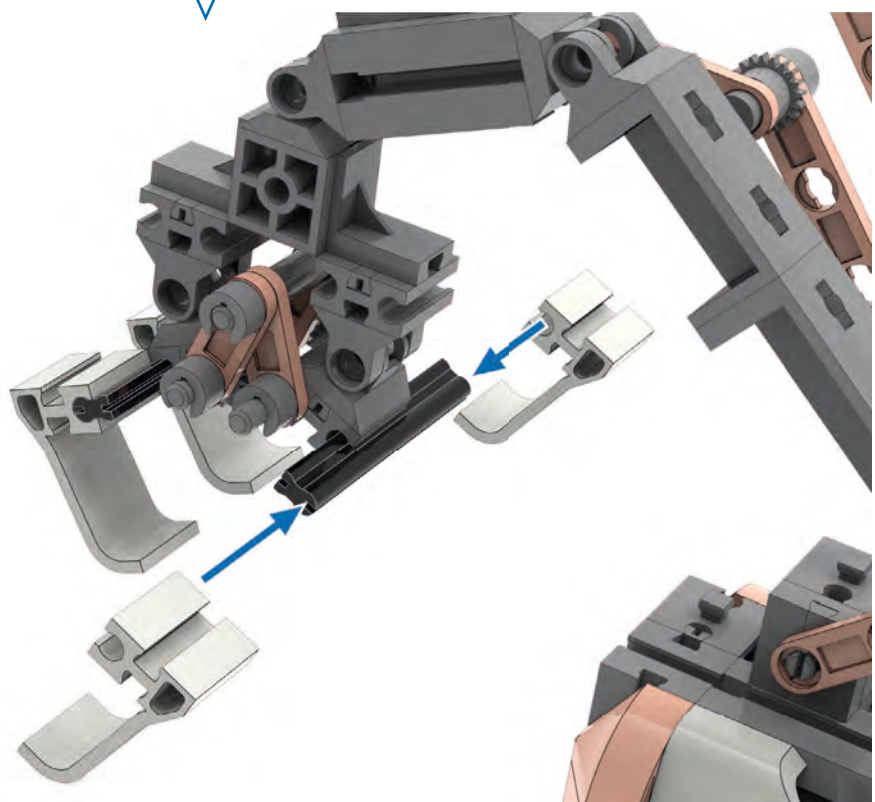
**28**  1x  2x  3x  1x  3x  1x



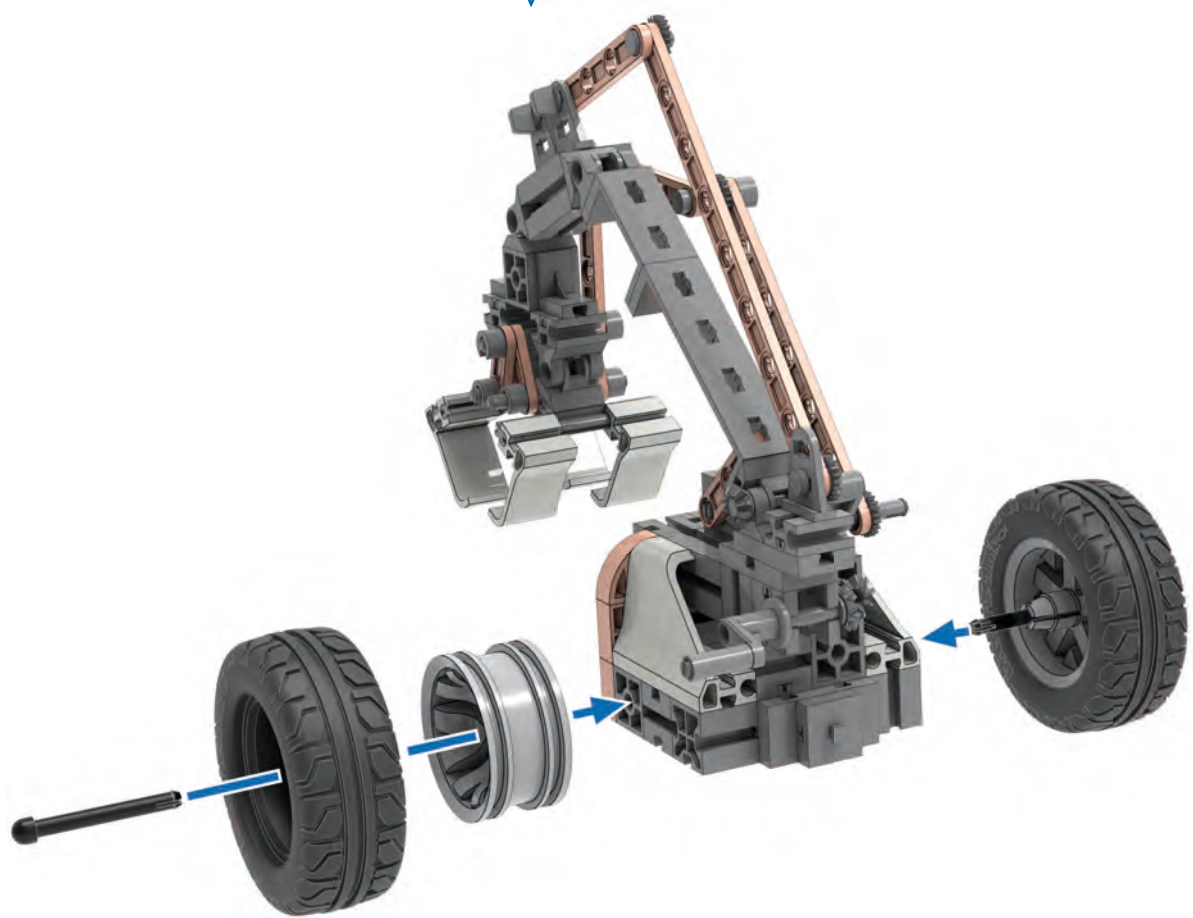
**29**  2x  1x  3x  1x

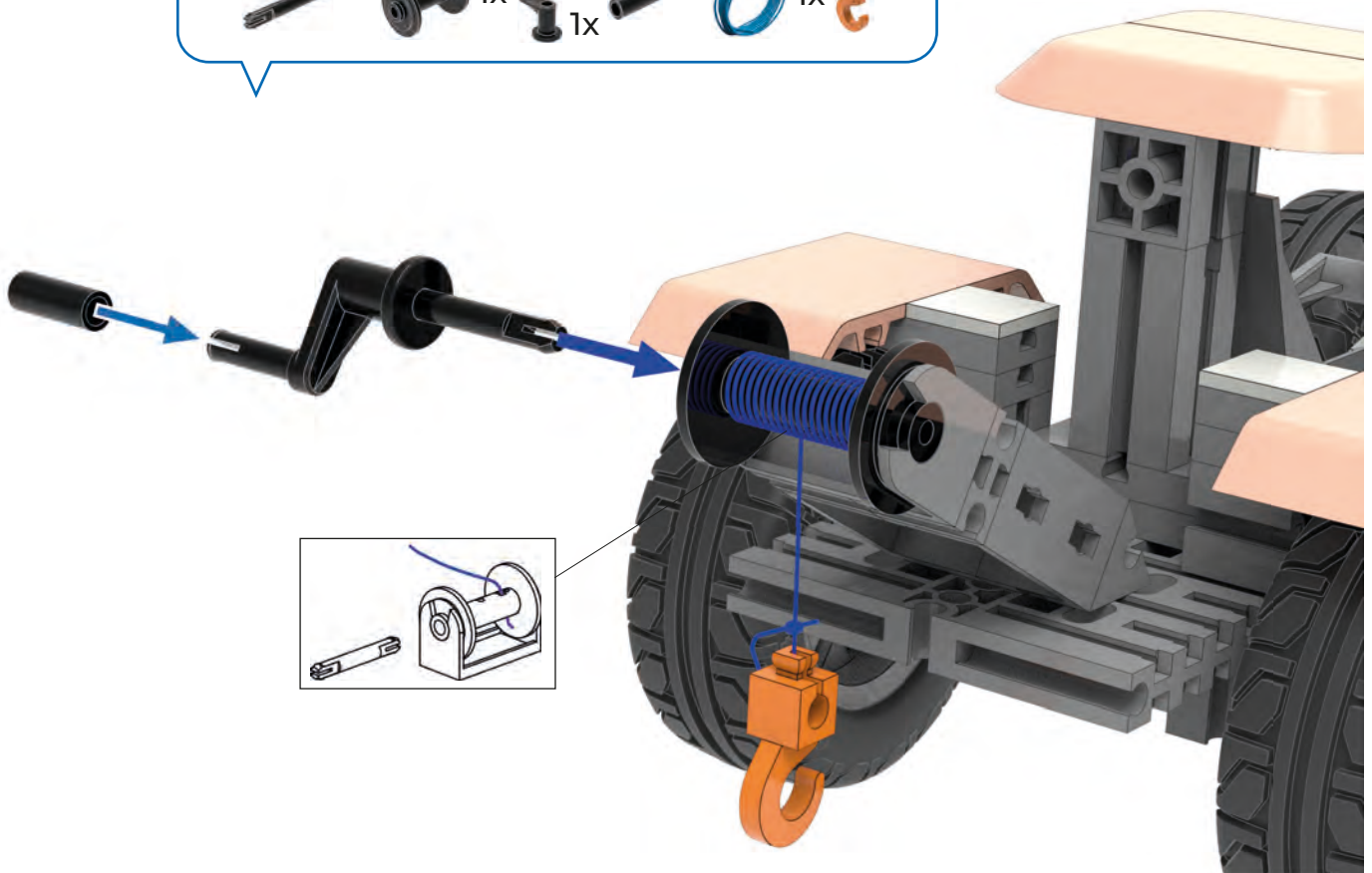
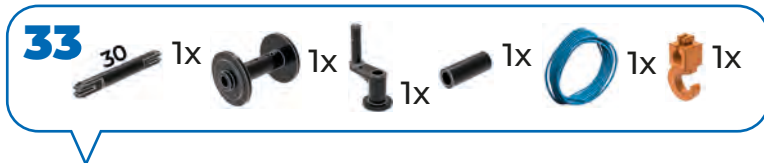
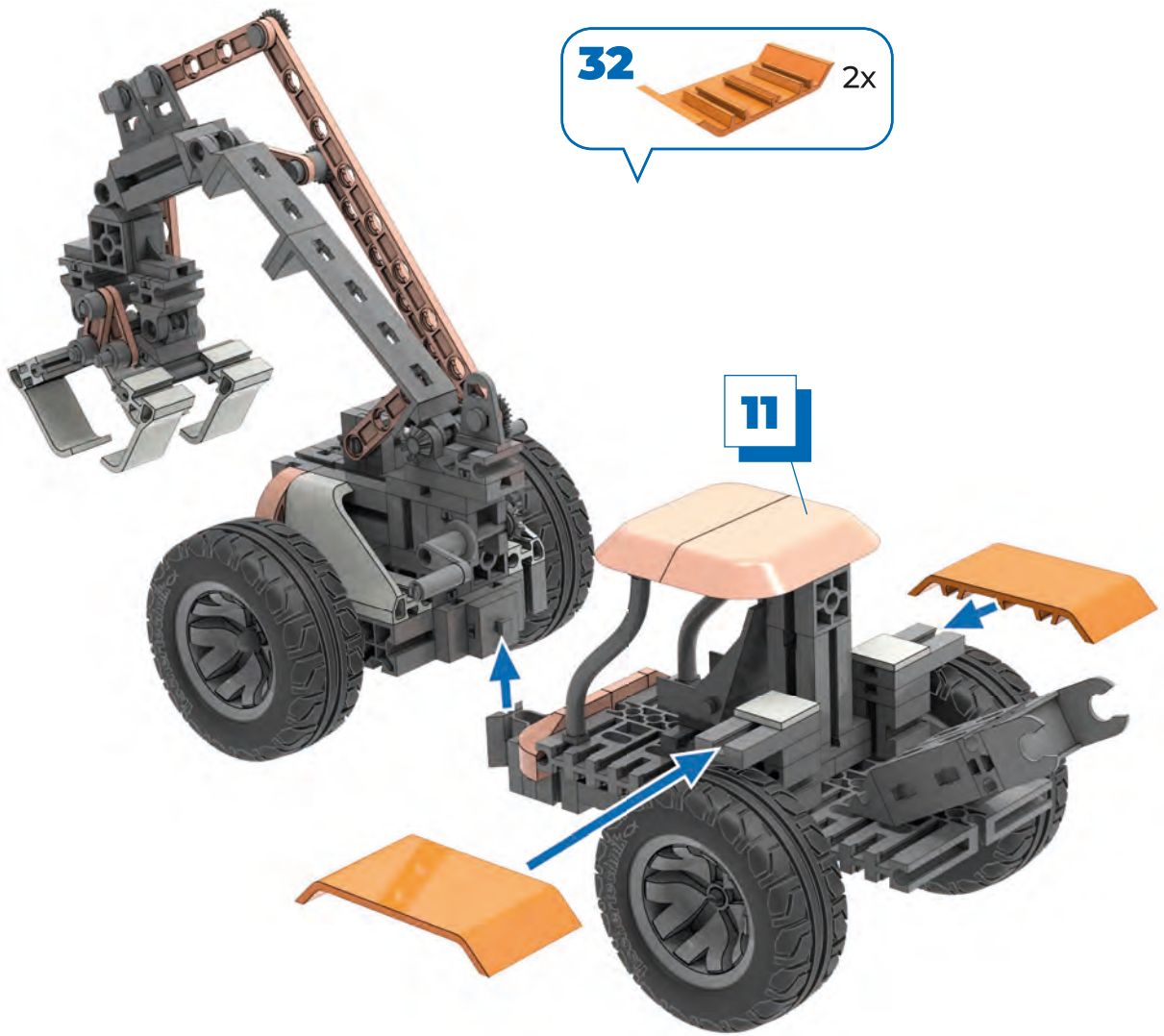


**30** 4x 45 2x



**31** 2x 2x 2x






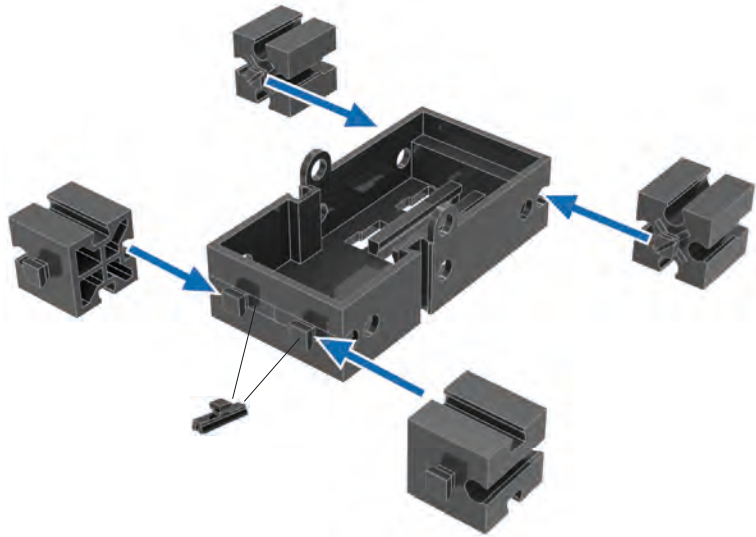





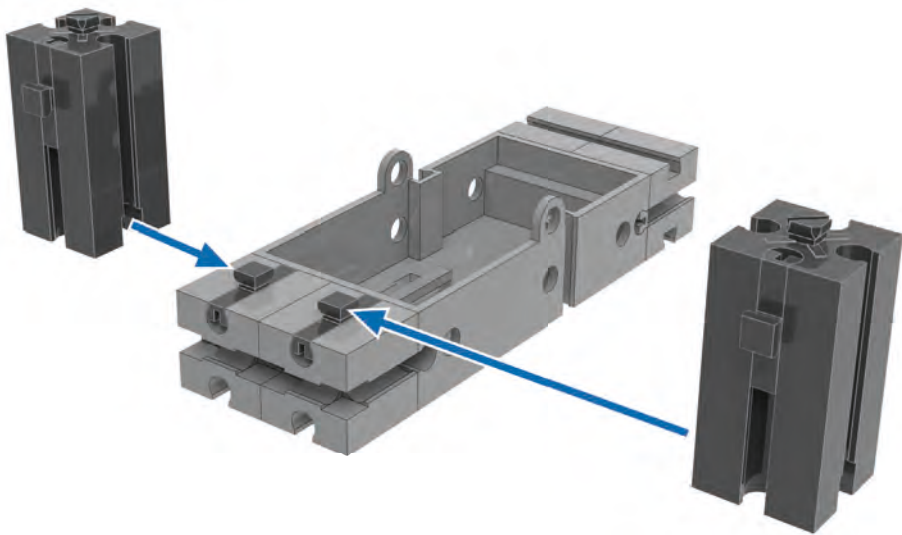


**Racer**  
**Гонщик**  
赛车手

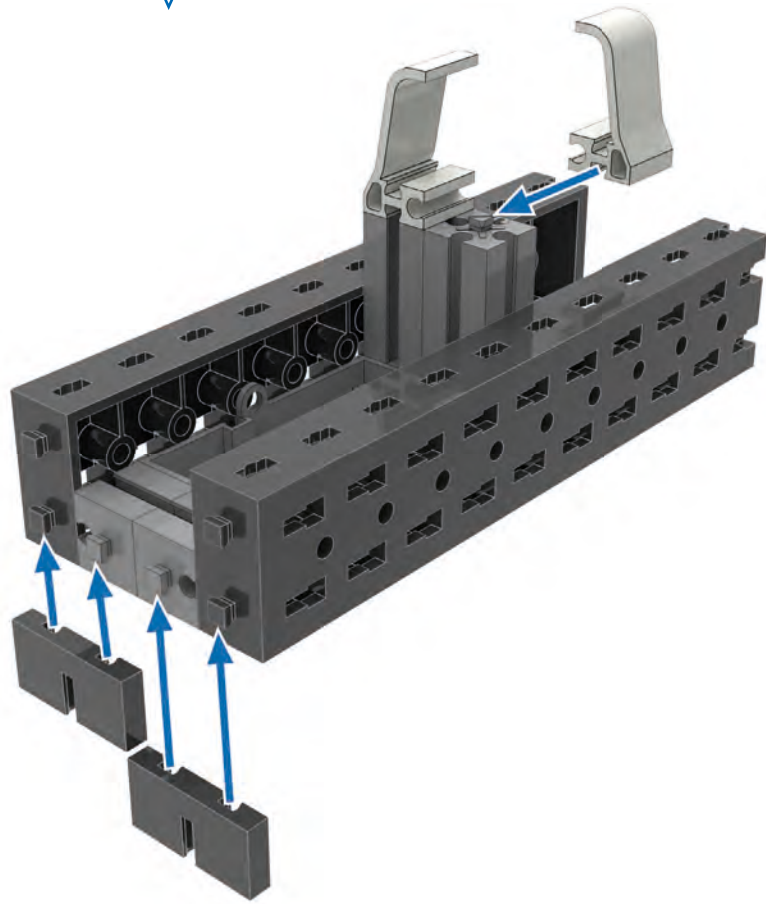
**1**  1x 2x 2x 2x



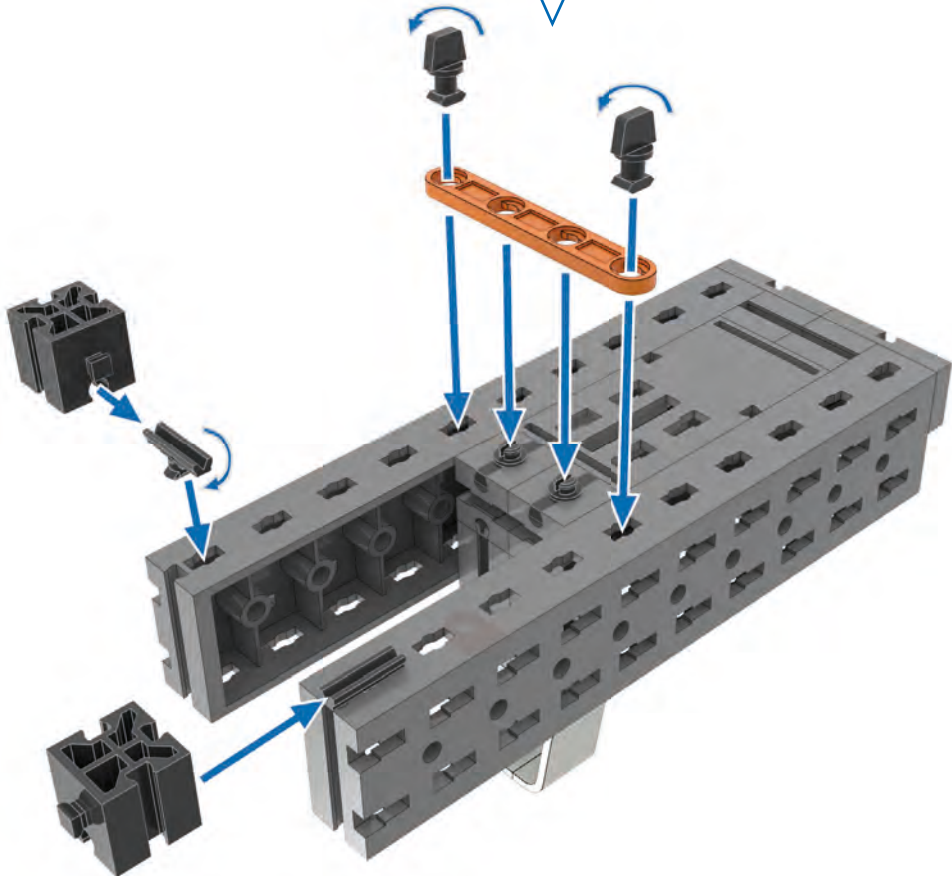
**2**  2x 4x



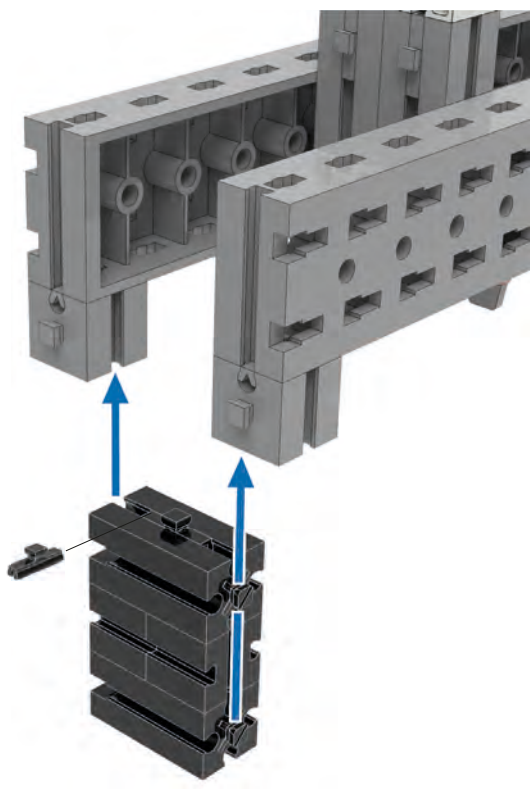
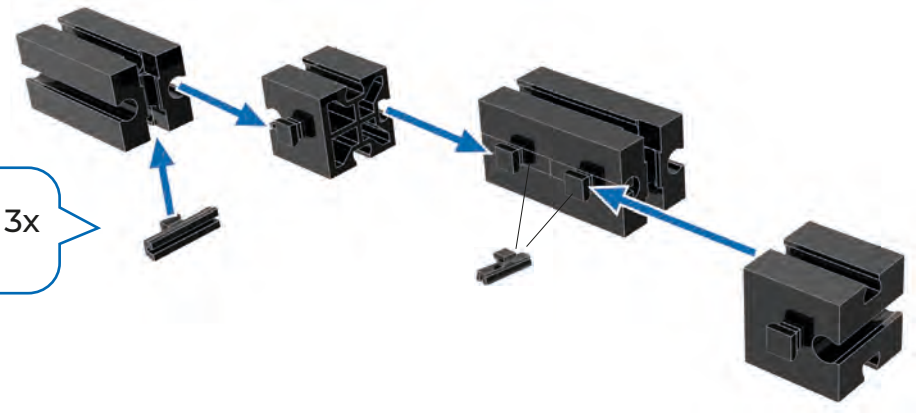
- 3** 2x 2x 2x



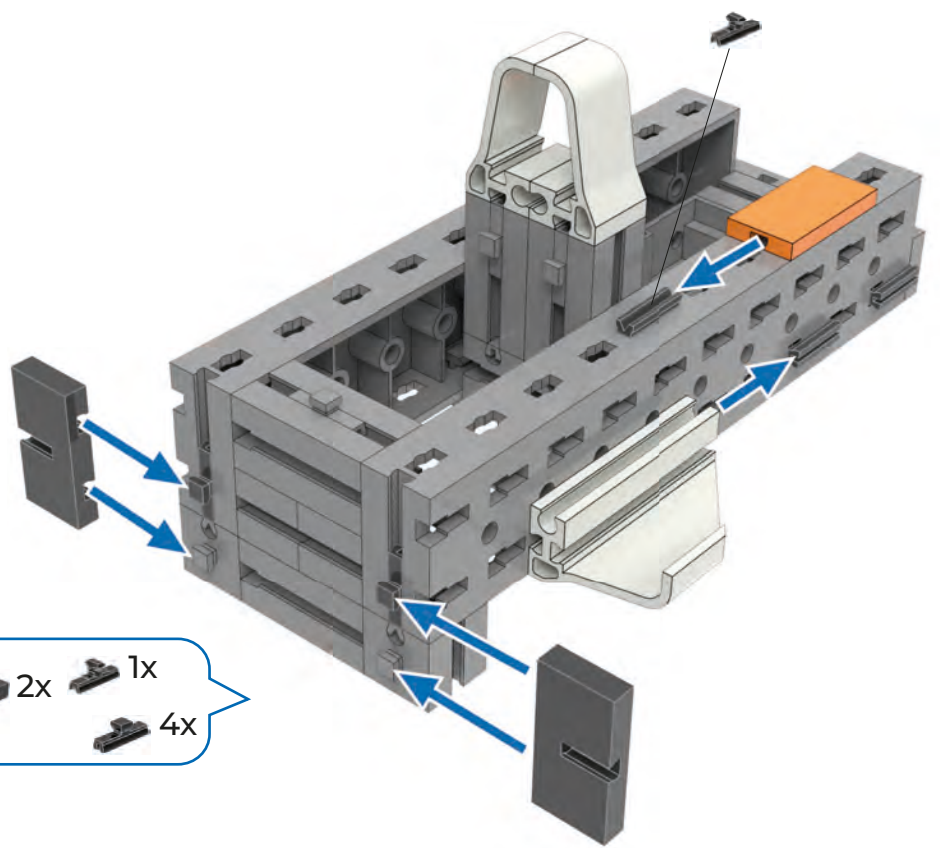
- 4** 45 1x 2x 2x 4 2x 2x



**5** 2x 2x 2x 3x

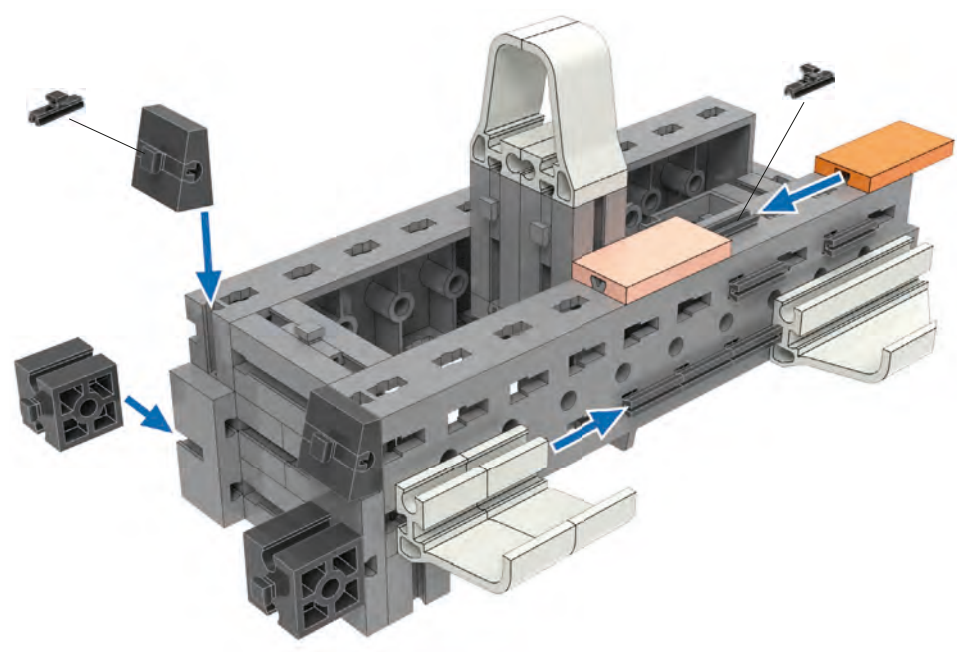
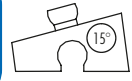


**6** 1x

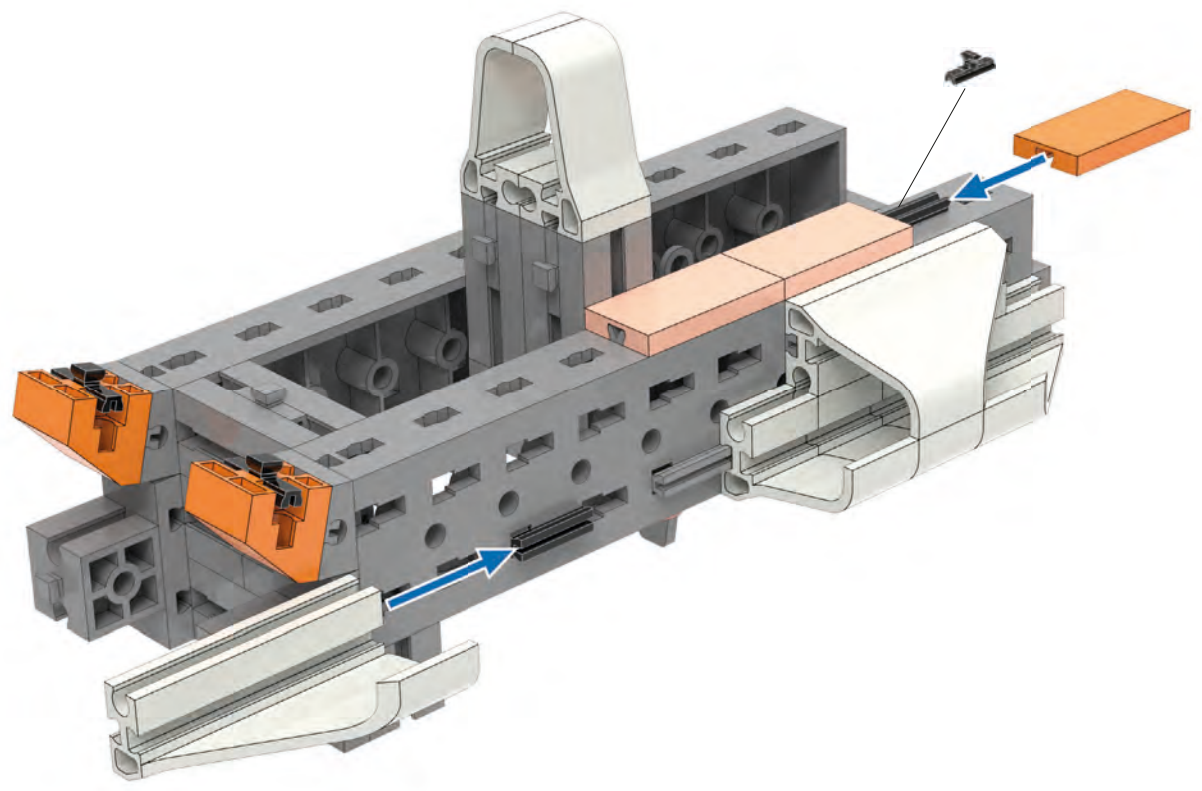



**7** 1x 1x 1x 2x 1x 4x

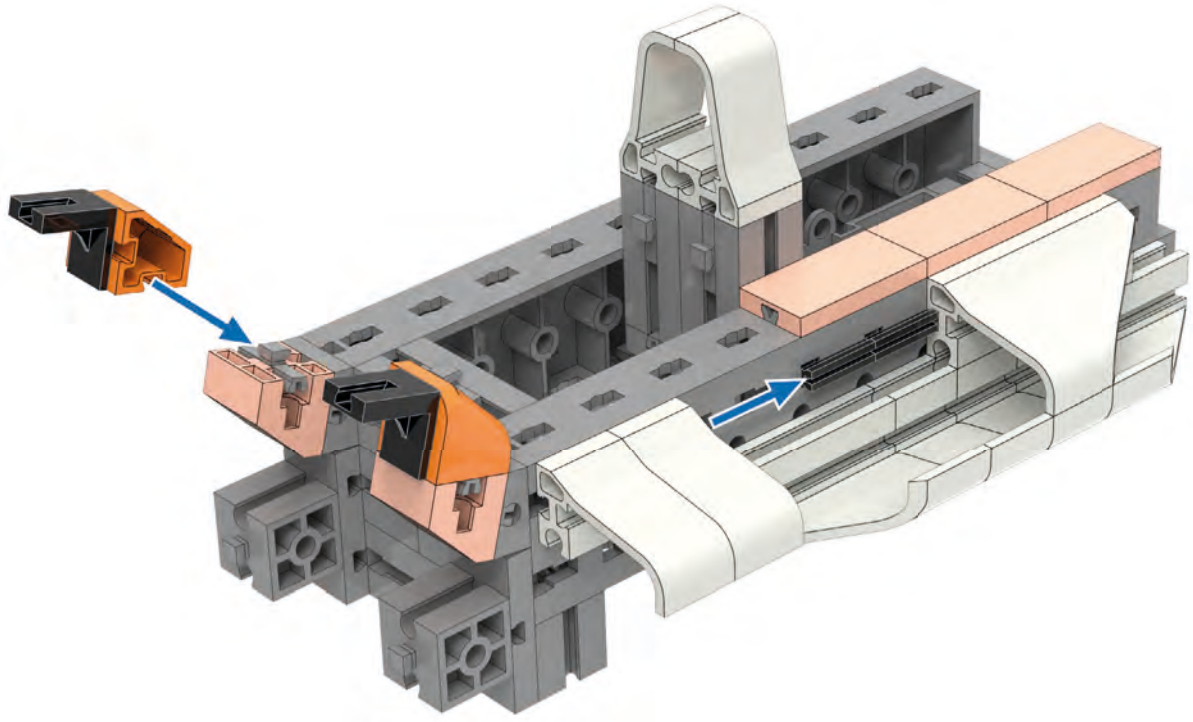
- 8** 1x 2x 2x 2x 15° 2x 1x 7x

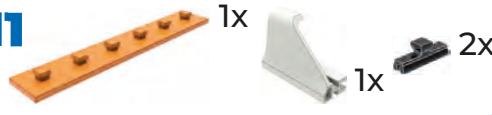


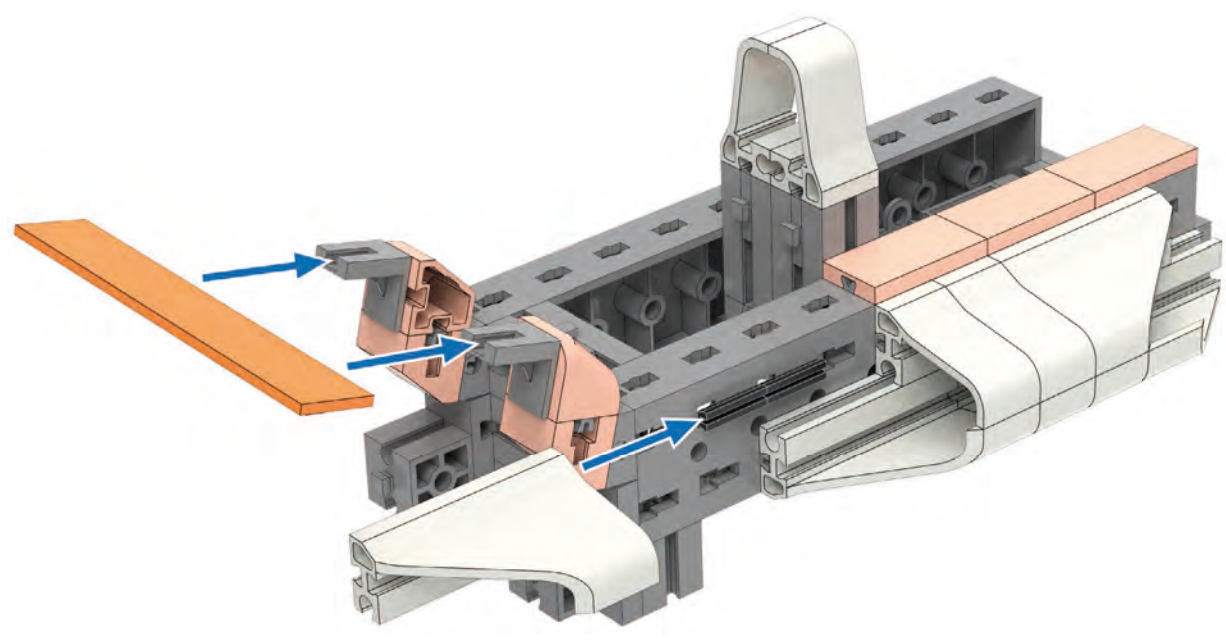
- 9** 1x 2x 2x 1x 3x



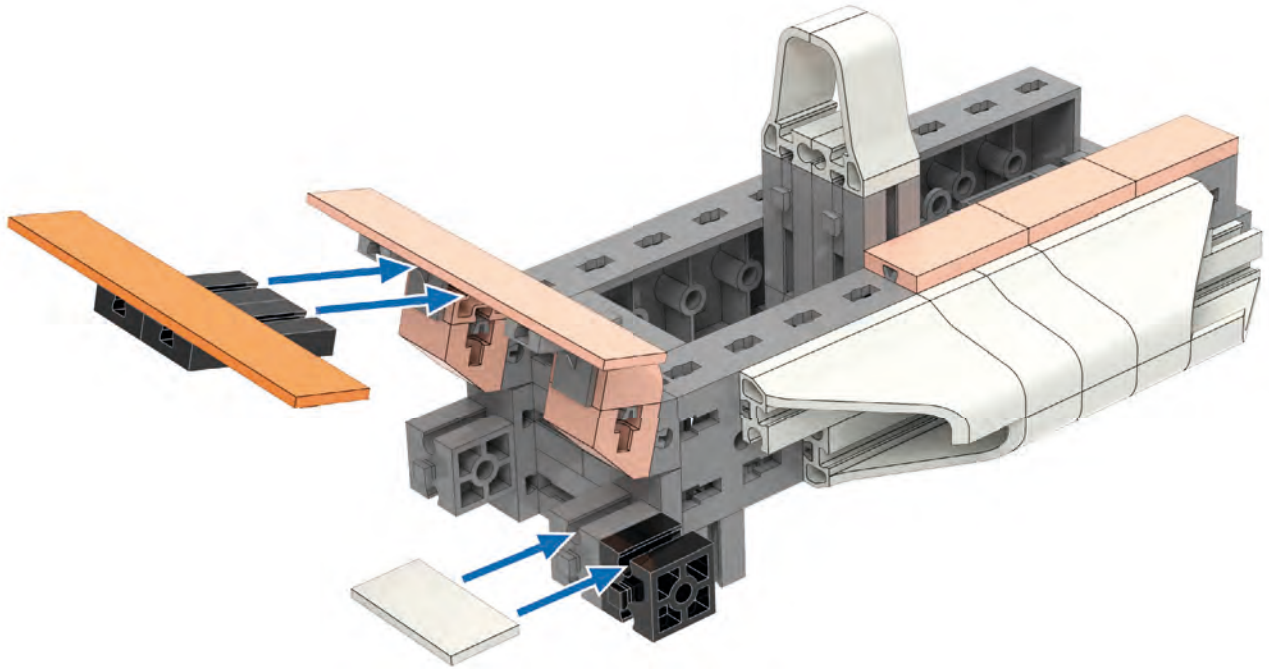
**10** 



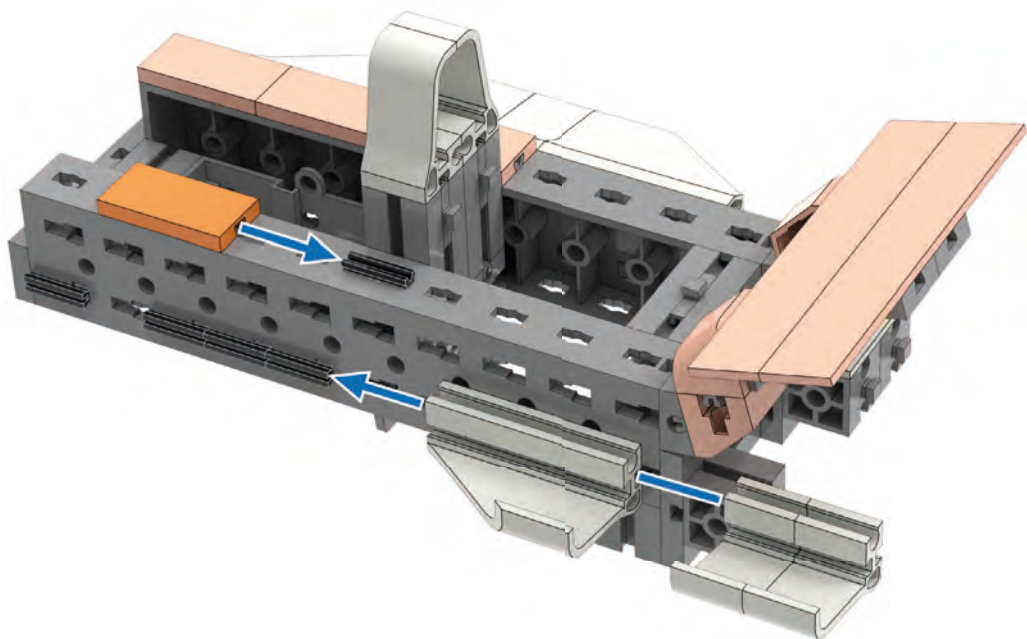
**11** 



**12** 1x 1x 1x 2x 1x



**13** 1x 1x 2x 1x 4x



14



1x



1x



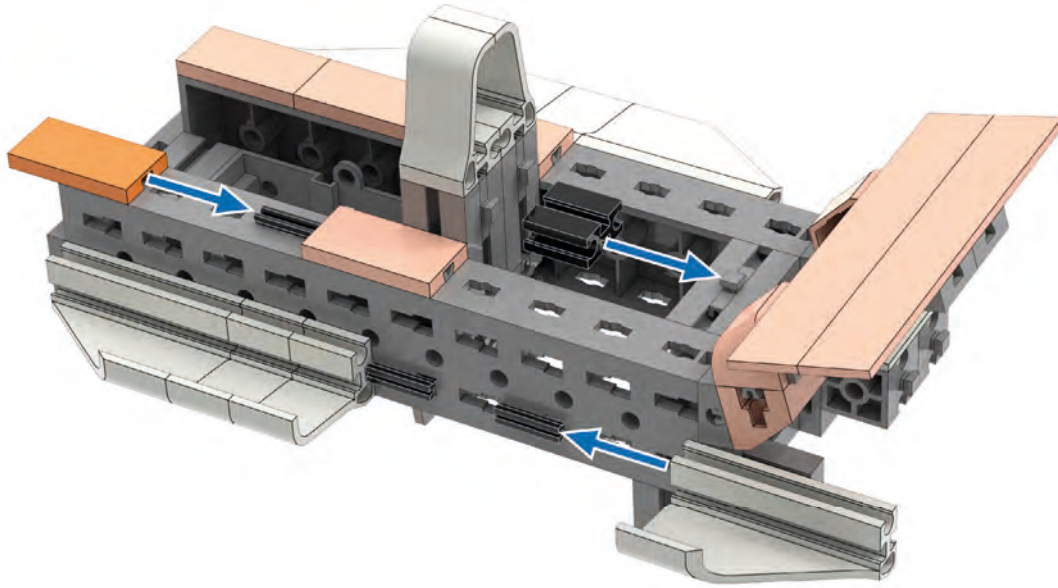
1x



1x



2x



15



1x



1x



1x



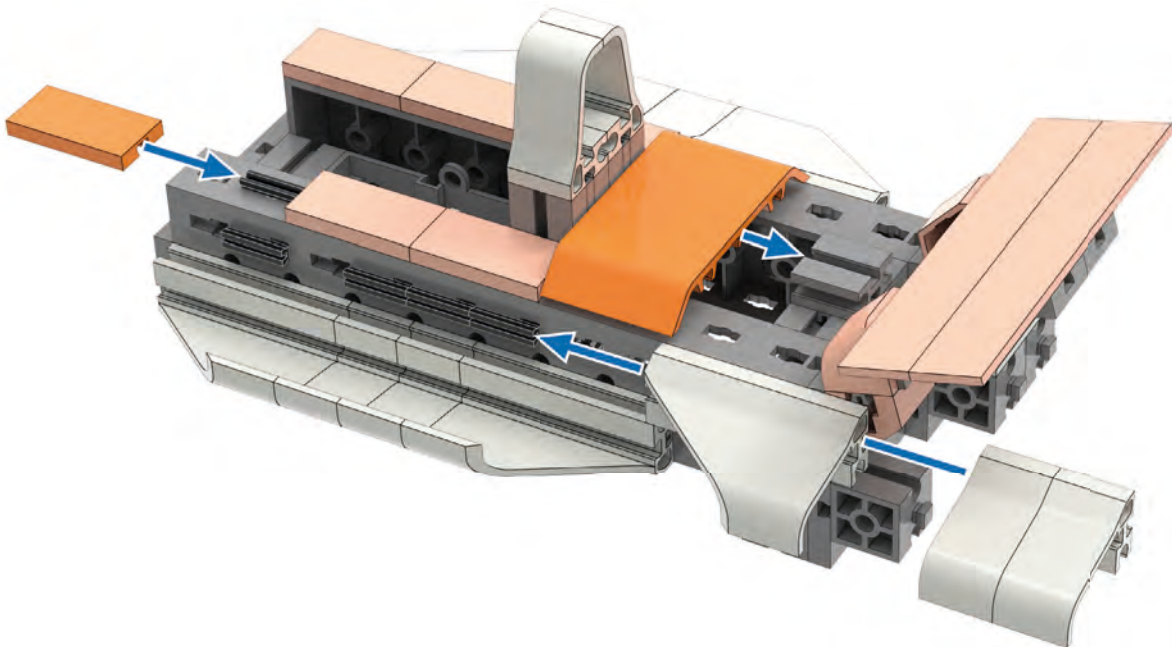
2x



1x



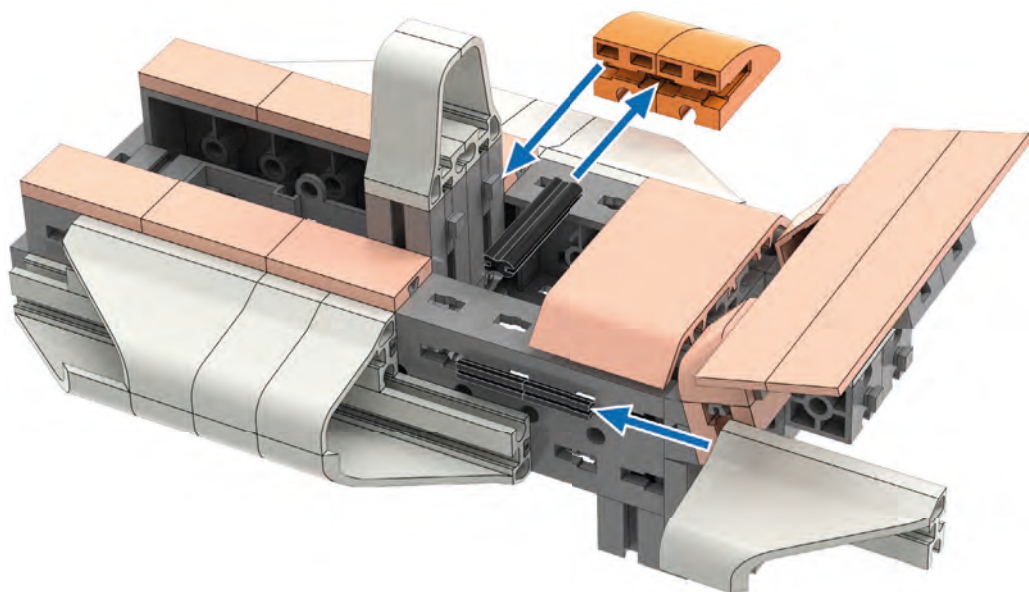
4x





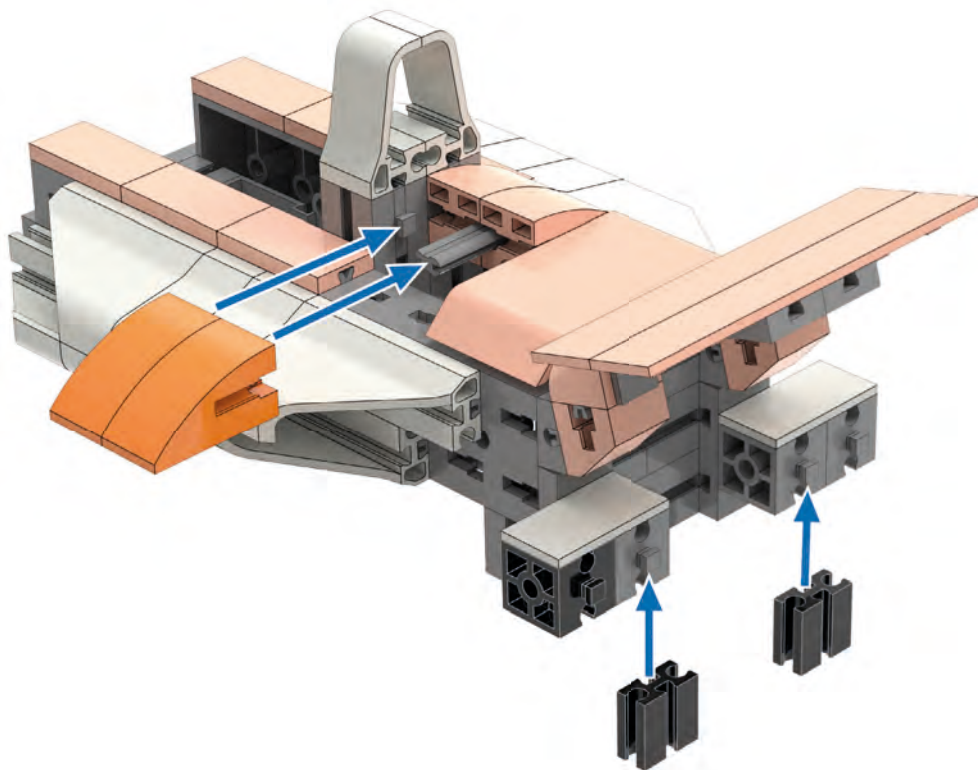
**16**

2x 1x 30 1x 2x

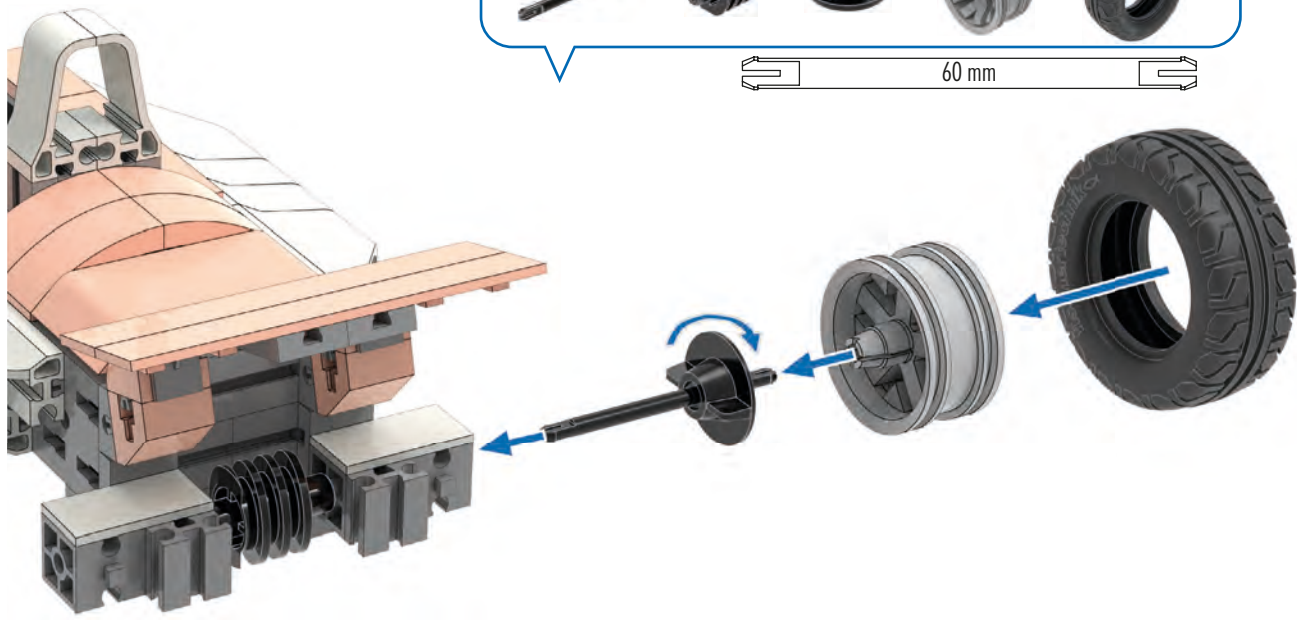


**17**

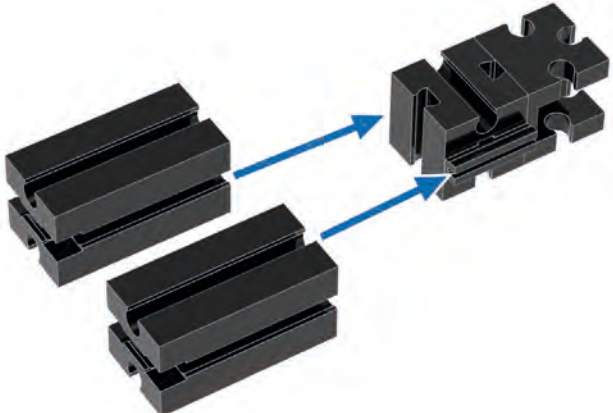
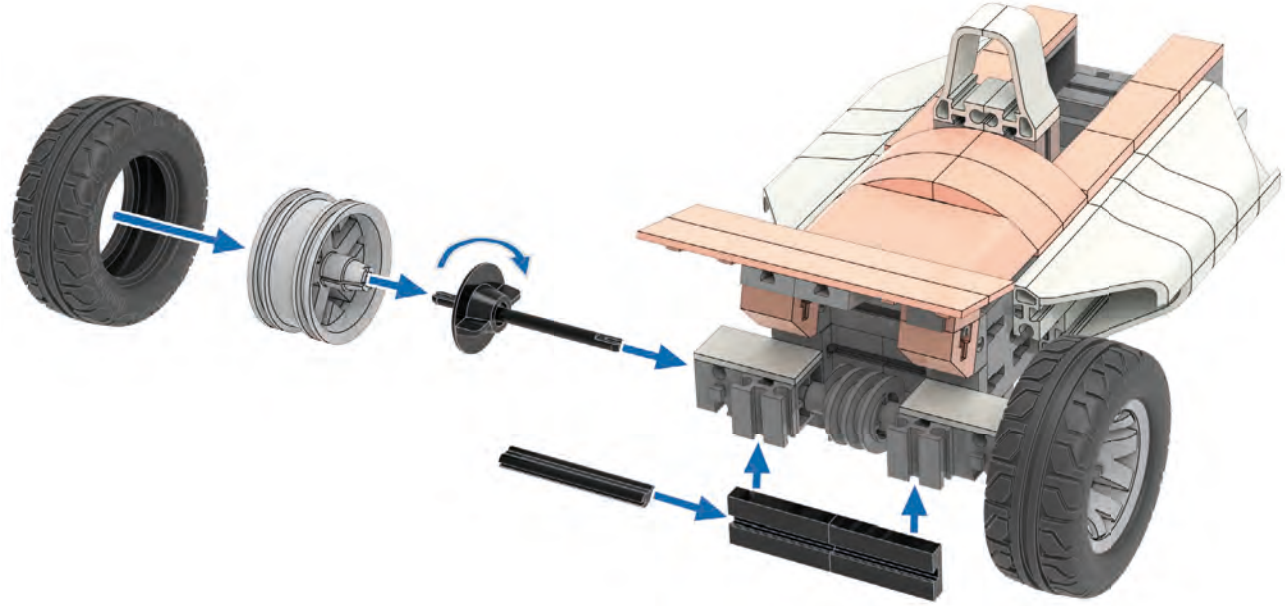
2x 1x 1x 2x



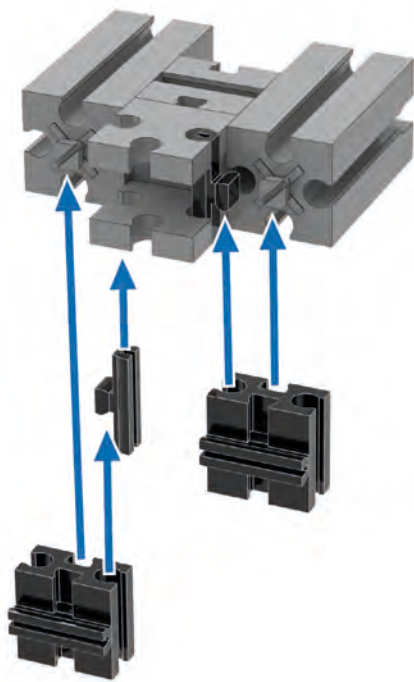
- 18** 60 1x 1x 1x 1x 1x 1x
- 
- 60 mm



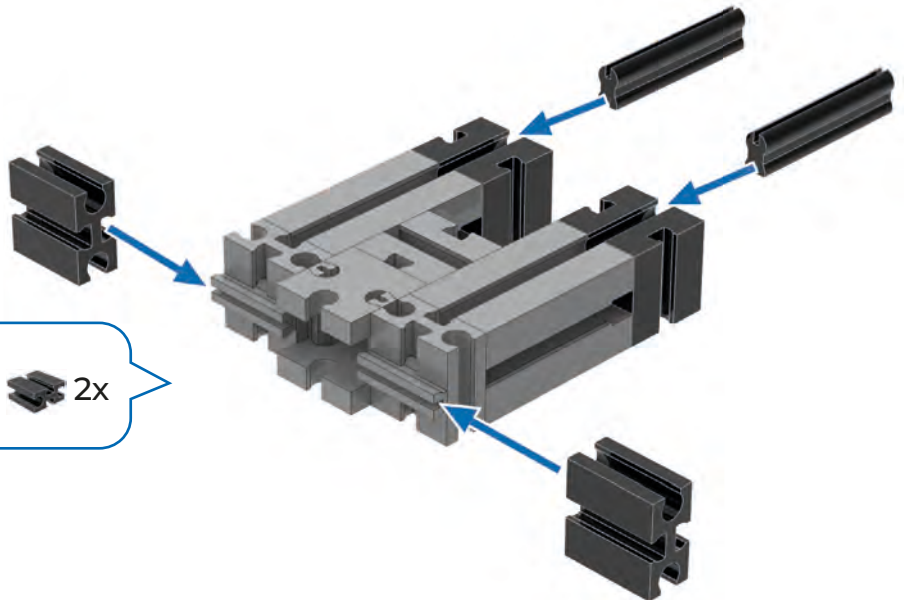
- 19** 60 1x 45 1x 2x 1x 1x 1x
- 
- 60 mm



- 20** 2x 1x 1x 1x
-



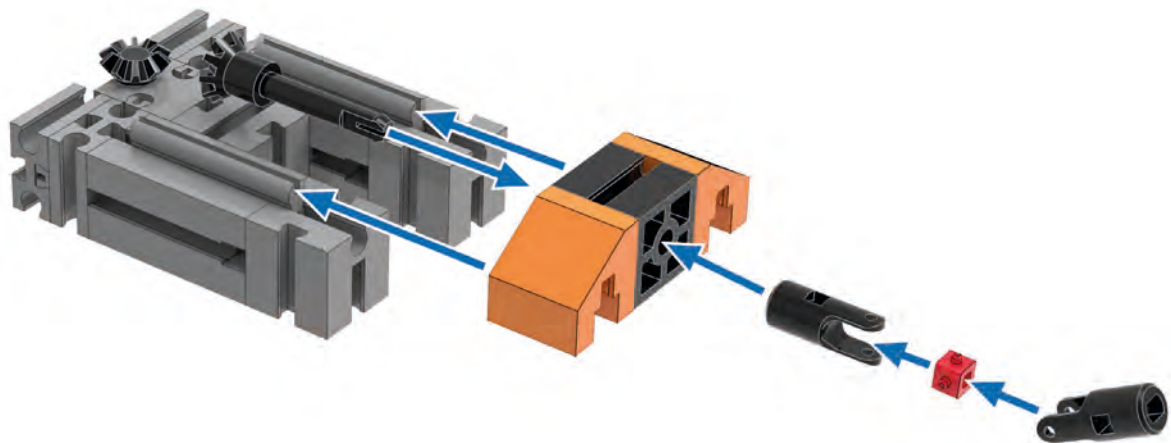
**21** 2x 4x



**22** 30 2x 2x 2x

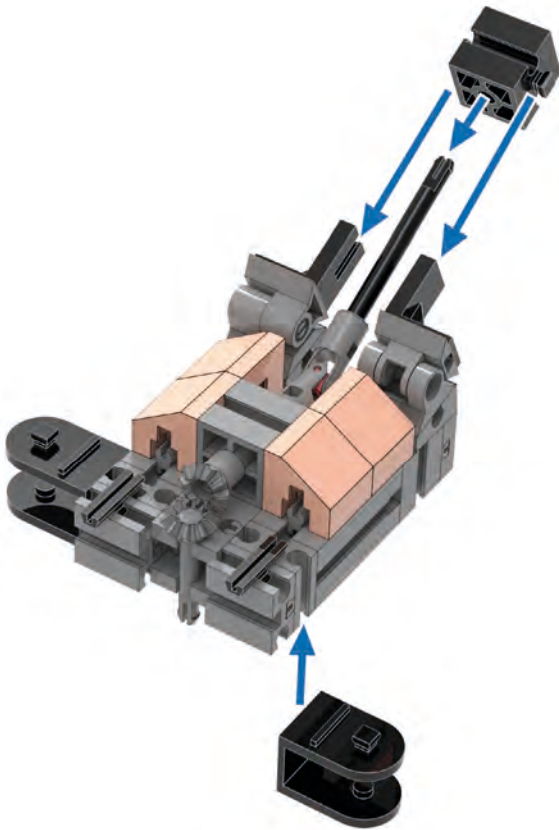
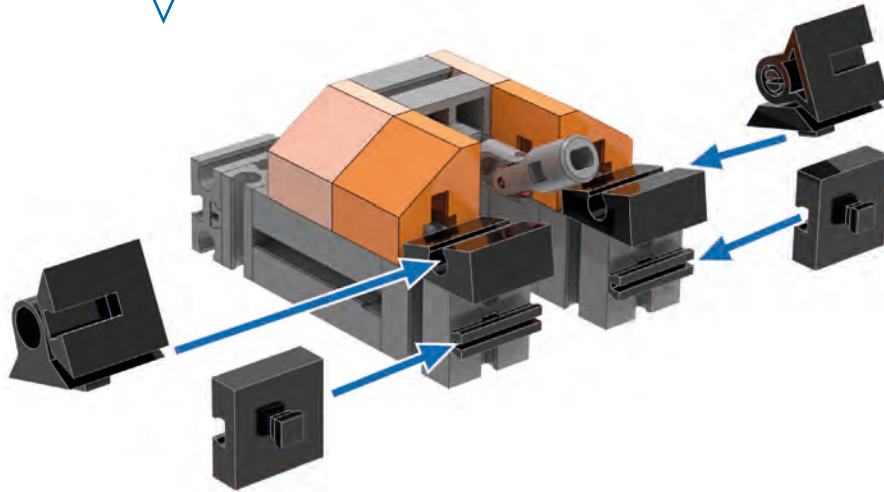
**23** 2x 1x 30 1x 1x 1x 1x 2x 1x

30 mm



24

2x 15° 2x 2x 1x 1x 2x



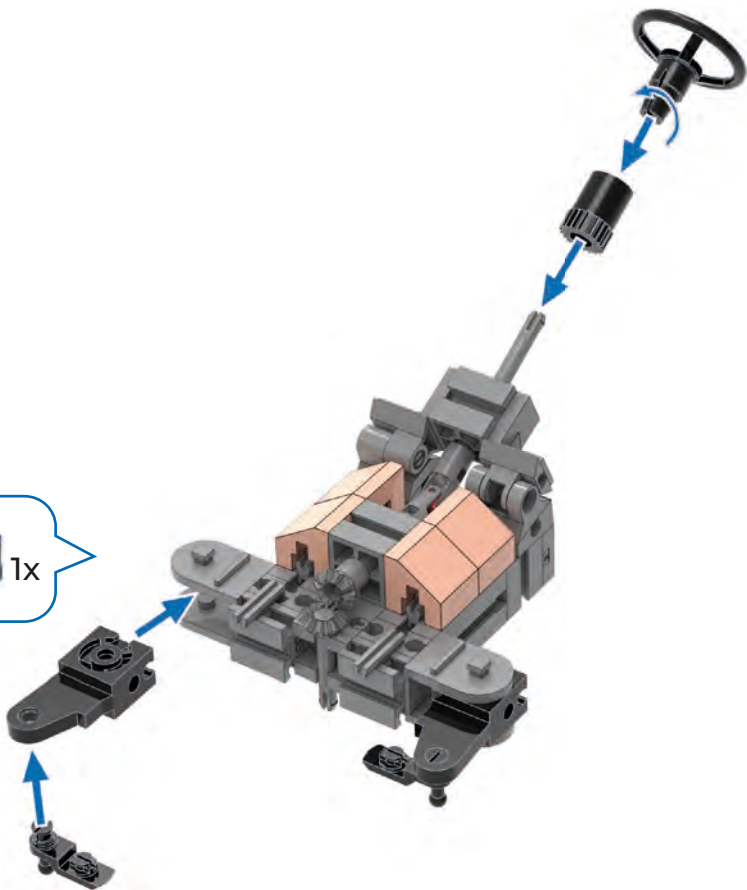
25

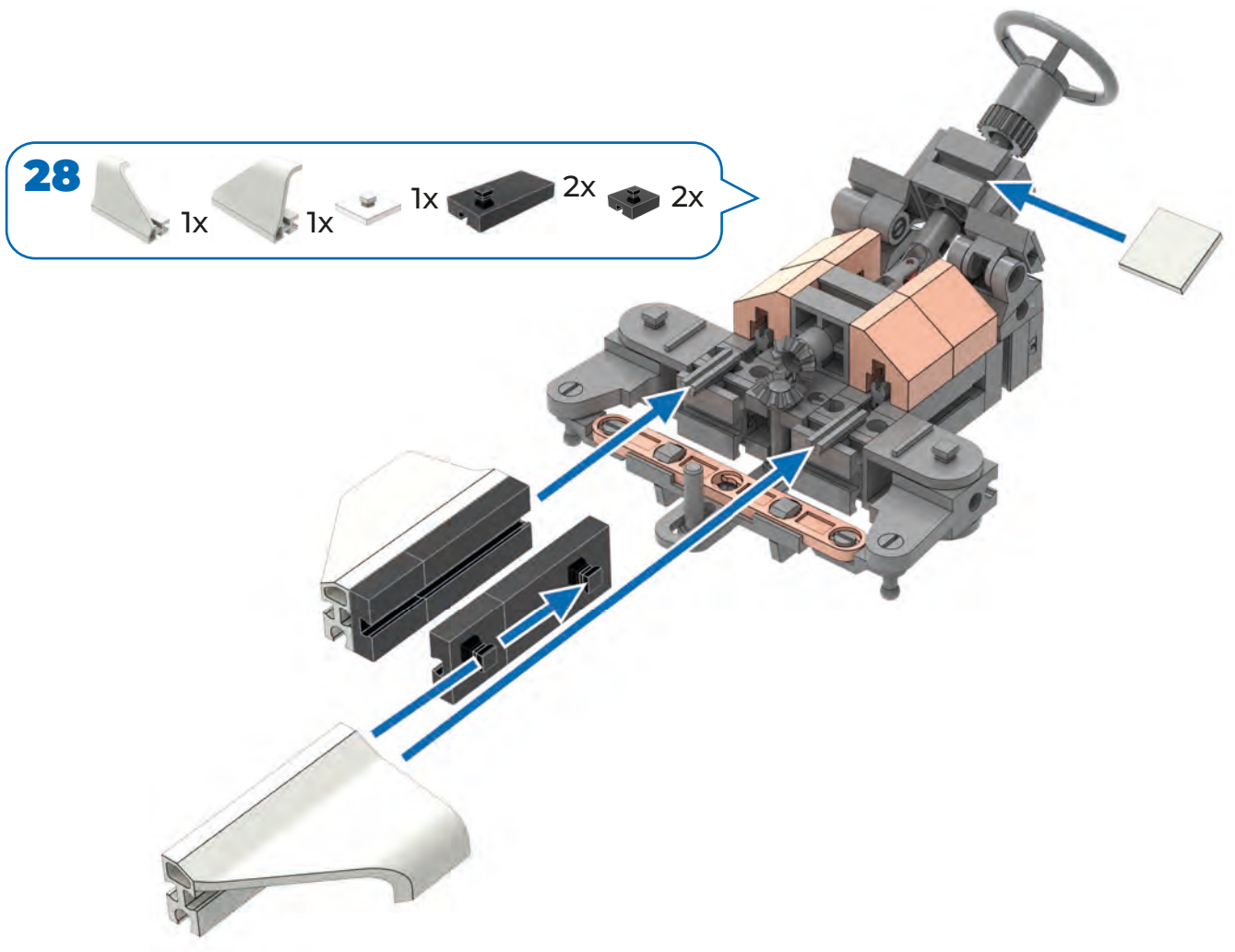
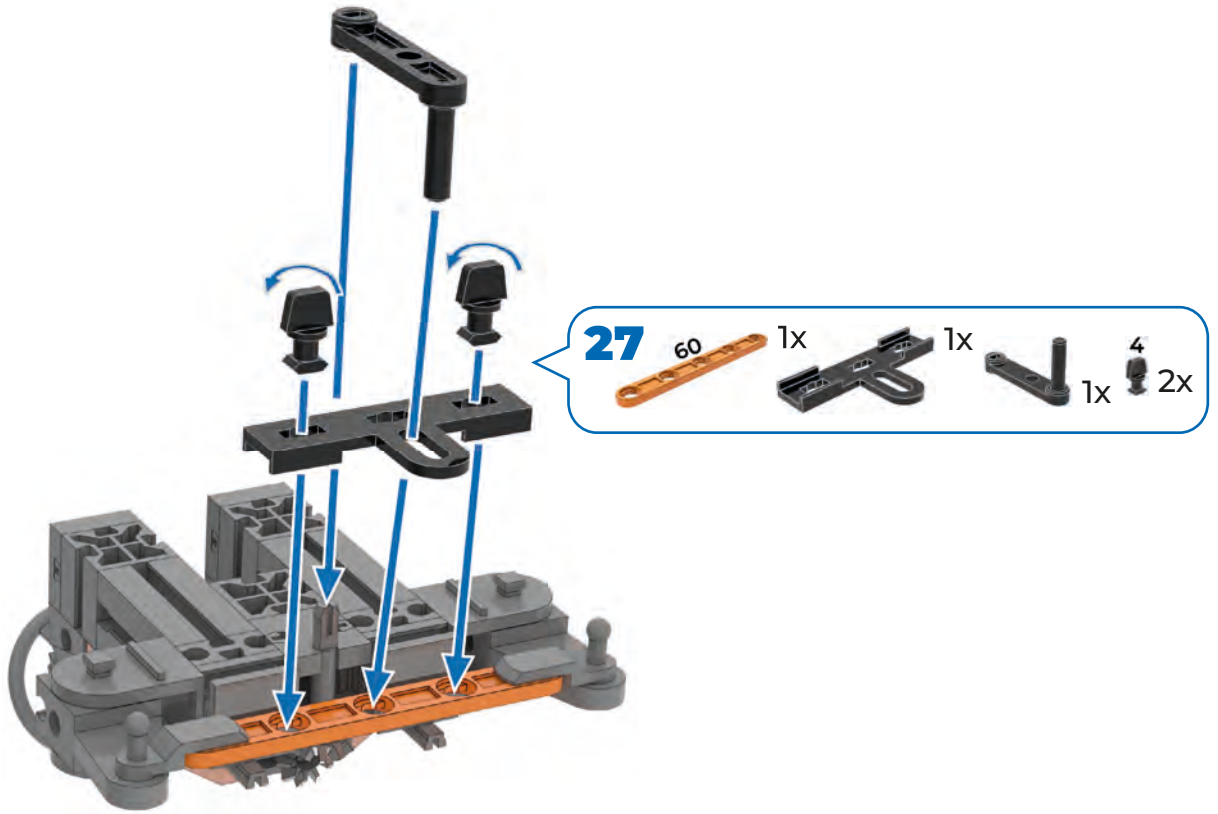
45 1x 2x 1x 2x 2x

45 mm

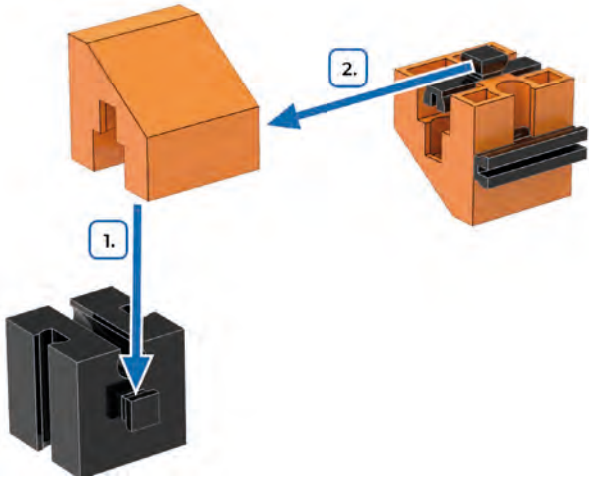
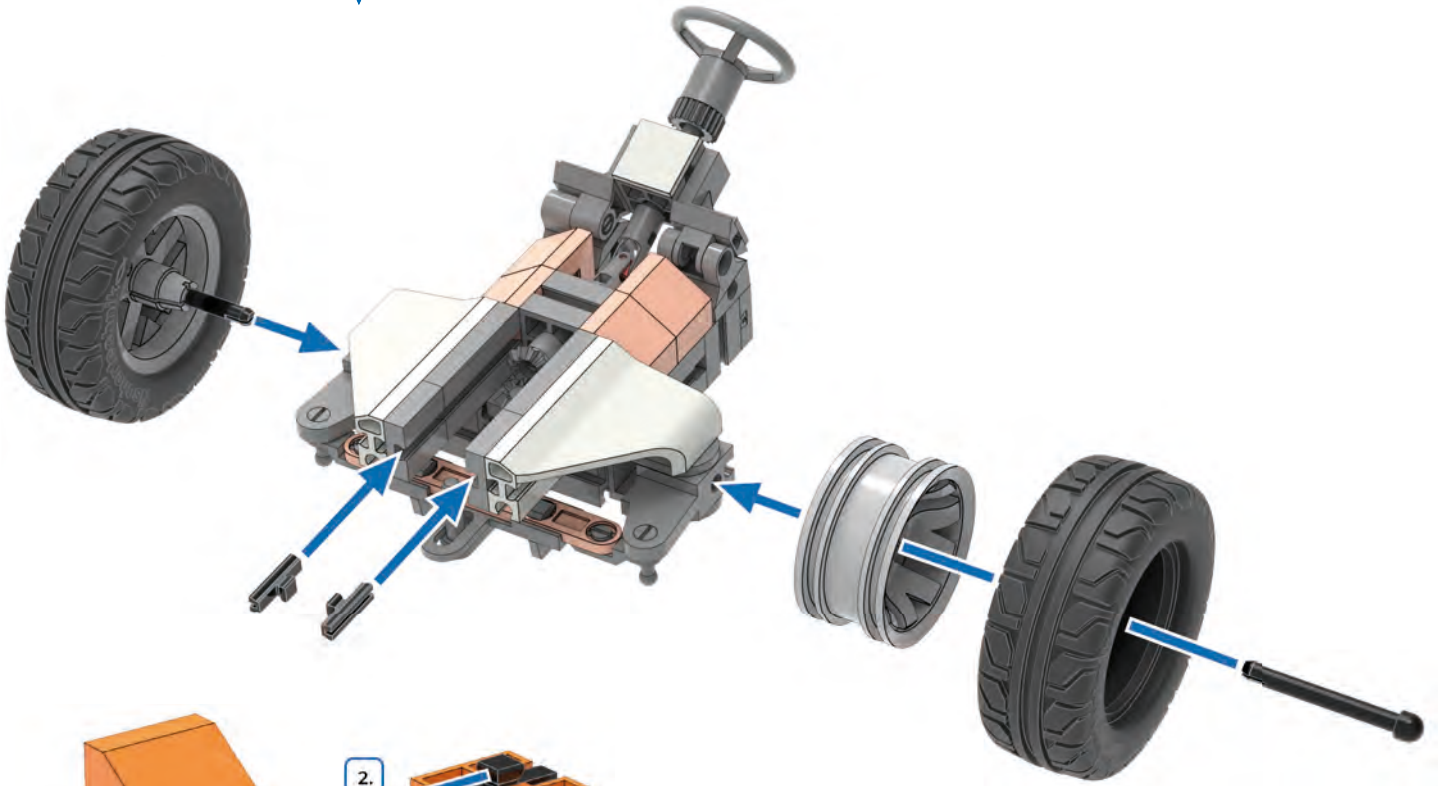
26

2x 2x 1x 1x

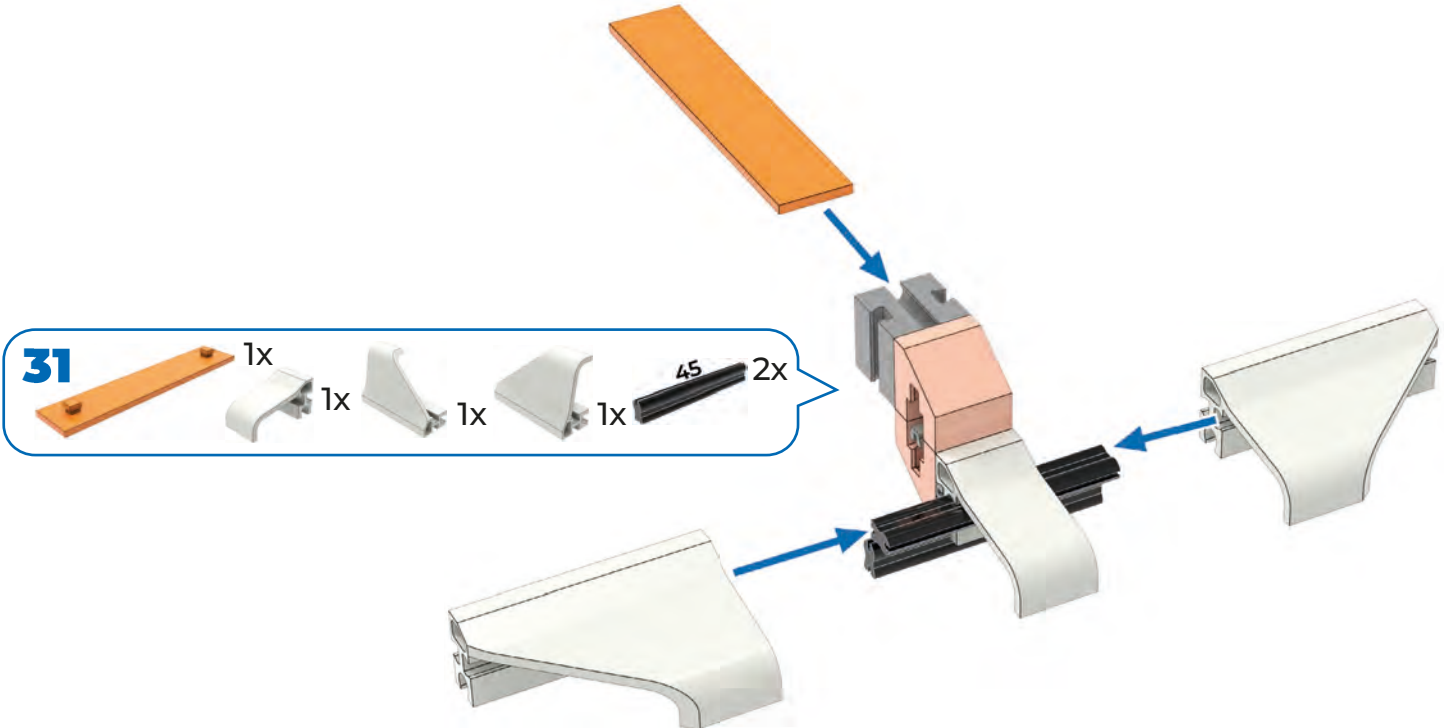




**29** 2x 2x 2x 2x 2x

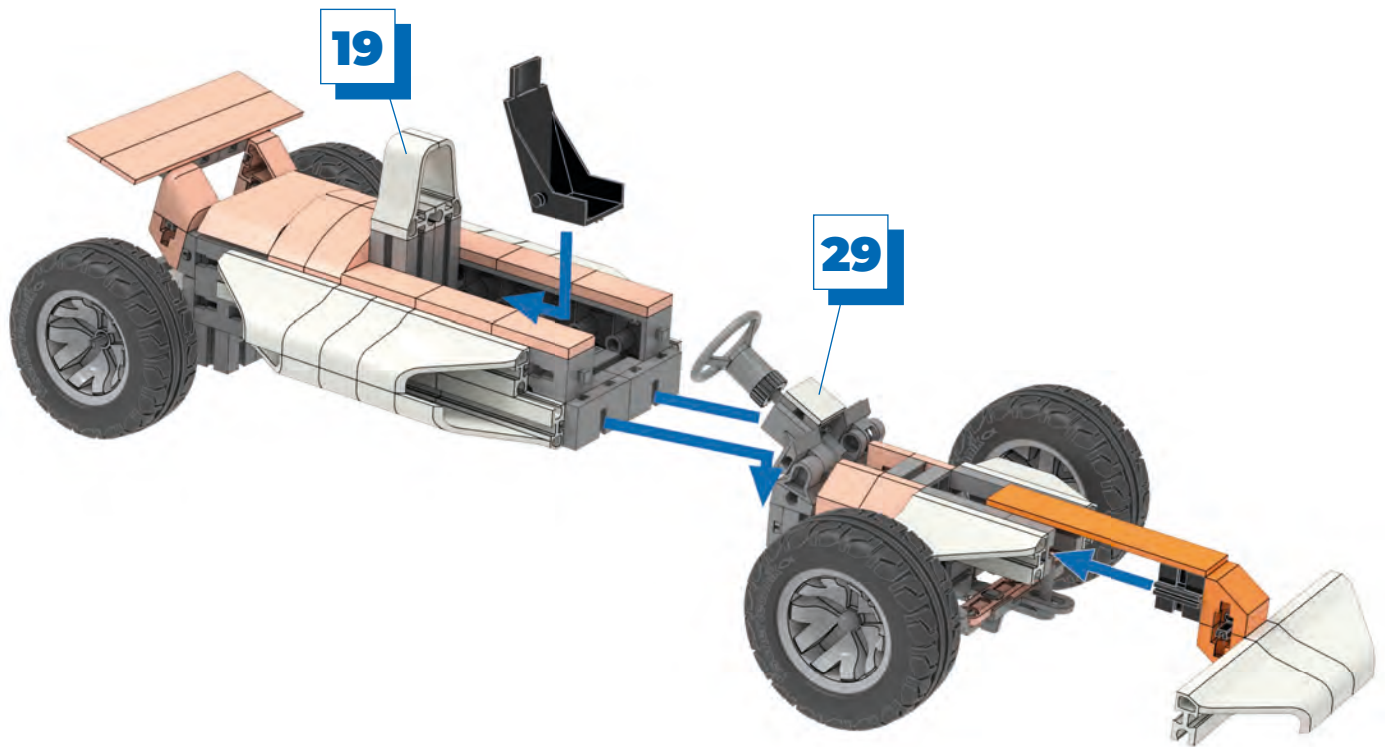


**30** 2x 1x 2x



**31** 1x 1x 1x 1x 45 2x

**32**  1x



Motorisierung  
 Motorization  
 Motorisation  
 Motorisering  
 Motorización

Motorização  
 Motorizzazione  
 Приводной  
 механизм  
 电动卷扬机 机动化与

