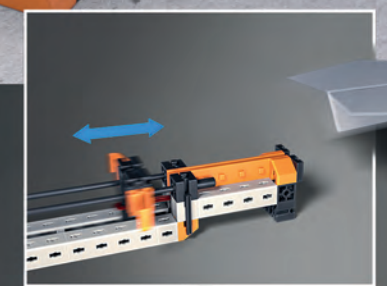
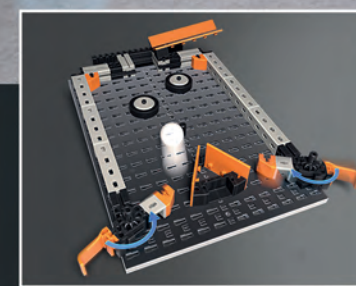
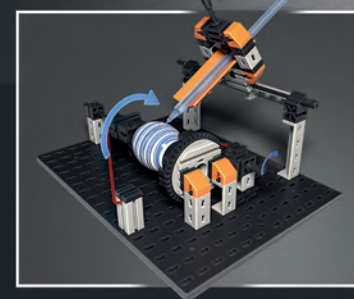




208538 - 07/24 - Co - Printed in Germany - Technische Änderungen vorbehalten - Subject to technical modifications



# ADVANCED Universal Pro

**fischertechnik GmbH**  
Klaus-Fischer-Str. 1  
72178 Waldachtal  
Germany

Phone: +49 74 43/12-43 69  
Fax: +49 74 43/12-45 91

info@fischertechnik.de  
www.fischertechnik.de

[www.fischertechnik.de](http://www.fischertechnik.de)

Bauanleitung  
Assembly instruction  
Instructions de montage  
Bouwhandleiding  
Instrucciones de construcción

Manual de montagem  
Istruzioni di montaggio  
Инструкция по сборке  
安装说明书

# ADVANCED Universal Pro

MODELS

**10**

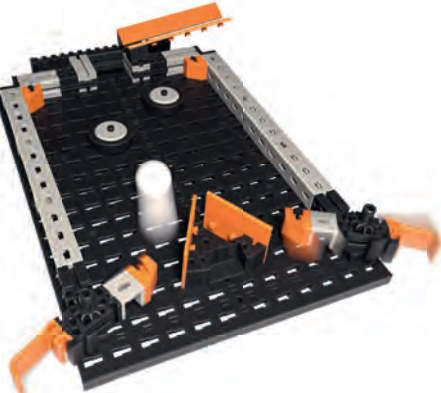


**Inhalt**  
**Contents**  
**Contenu**

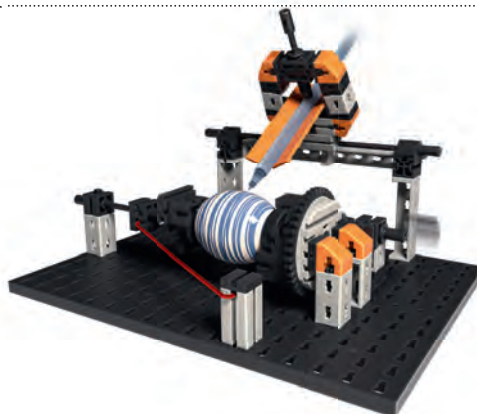
**Inhoud**  
**Contenido**  
**Conteúdo**

**Contenuto**  
**Содержание**  
**目录**

Einzelteilübersicht / Spare parts list / Liste des pièces / Onderdelenoverzicht / Lista da piezas / Resumo de peça individual / Singoli componenti / Перечень деталей / 零件概览 ..... 2  
 Montagetipps / Tips for assembly / Tuyaux pour le montage / Montagetips / Consejos para el montaje / "Dicas" para montagem / Consigli per il montaggio / Советы по сборке / 装配建议 ..... 3



Pinball / Pinball / Flipper / Flipperkast / Pinball / Pinball / Flipper / Пинбол / 弹球 .....4



Eiermalmaschine / Egg painting machine/ Machine à peindre les œufs / Ei schildermachine / Máquina para pintar huevos / Máquina de pintura de ovos / Macchina per dipingere le uova / Машина для окрашивания яиц / 彩蛋机.....11



Papierflieger Beschleuniger / Paper airplane accelerator / Accélérateur d'avions en papier / Papieren vliegtuigversneller / Acelerador de aviones de papel / Acelerador de avião de papel / Acceleratore per aeroplani di carta / Ускоритель для бумажных самолетов / 纸飞机加速器 .....21



Papierflieger Beschleuniger mit Startvorrichtung / Paper airplane accelerator with launching device / Accélérateur d'avion en papier avec dispositif de lancement / Papieren vliegtuigversneller met lanceerinrichting / Acelerador de aviones de papel con dispositivo de lanzamiento / Acelerador de avião de papel com dispositivo de lançamento / Acceleratore per aeroplani di carta con dispositivo di lancio / Ускоритель для бумажных самолетов с пусковым устройством / 带发射装置的纸飞机加速器 .....26



Stanzmaschine / Punching machine / Poinçonneuse / Ponsmaschine / Punzonadora / Máquina de perfuração / Punzonatrice/ Вырубная машина / 冲孔机 .....31



Spirograph / Spirograph / Spirographe / Spirograaf / Espirógrafo / Espirógrafo / Spirografo / Спирограф / 喷泉.....40

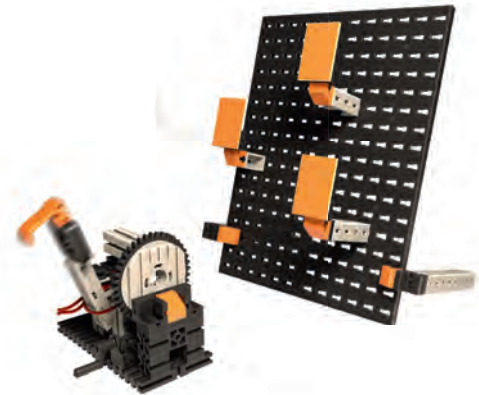
**Inhalt**  
**Contents**  
**Contenu**

**Inhoud**  
**Contenido**  
**Conteúdo**

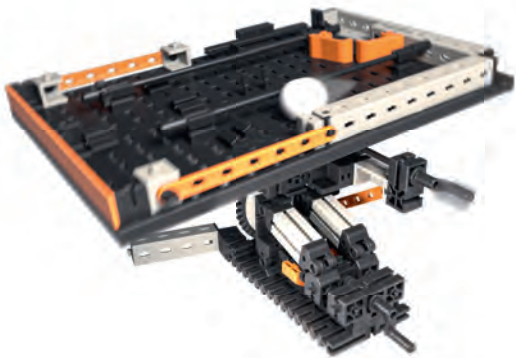
**Contenuto**  
**Содержание**  
**目录**



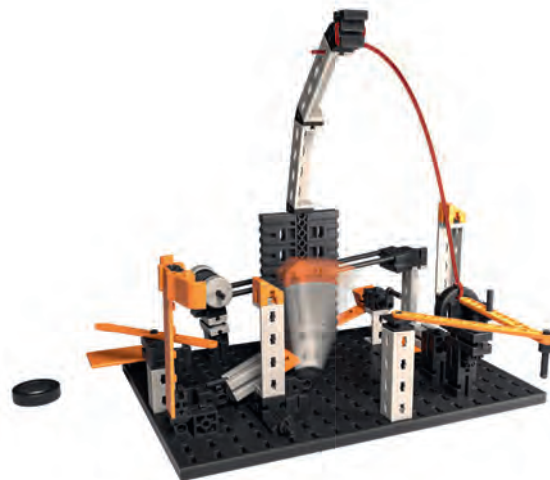
Gabelstapler / Forklift truck / Chariot élévateur à fourche / Heftruck / Carretilla elevadora / Empilhadeira / Carrello elevatore / Вилочный погрузчик/ 叉车 ..... 49



Wurfspiel / Throwing game / Jeu de lancer / Werpspel / Juego de lanzamiento / Jogo de arremesso / Gioco di lancio / Игра на метание/ 投掷游戏.....56



Labyrinth / Labyrinth / Labyrinthe / Labyrinth / Laberinto / Labirinto / Лабиринт / 迷宫 .....63



Kettenreaktion / Chain reaction / Réaction en chaîne / Kettingreactie / Reacción en cadena / Reação em cadeia / Reazione a catena / Цепная реакция / 连锁反应 .....75



**Sicherheitshinweise**  
**Safety Information**  
**Consignes de sécurité**

**Veiligheidsrichtlijnen**  
**Indicaciones de seguridad**  
**Observações sobre segurança**

**Informazioni per la sicurezza**  
**Указания по технике безопасности**  
**安全指南**

- Achtung! Verletzungsgefahr an Bauteilen mit funktionsbedingten scharfen Kanten und Spitzen!
- Caution! Be careful not to hurt yourself on components with sharp or pointed edges!
- Attention! Risque de blessure sur les éléments comportant des arêtes et o pointes vives indispensables au bon fonctionnement!
- Let op! U kunt zich bezeren aan bouwstenen met sherpe randen of punten!
- Atención!;cuidado, no te hagas daño con los componentes con bordes afilados o puntiagudos!

- Atenção! Perigo de ferimentos em peças componentes com cantos vivos e pontas obrigatórios para o funcionamento !
- Attenzione! Pericolo di lesioni dovute a componenti con spigoli vivi e punte per motivi funzionali!
- Будьте осторожны! Об острые края деталей и и наконечники можно порезаться!
- 注意！  
因功能需要而带有锋利的棱边和尖角的部件可能会带来受伤危险！

## Einzelteilübersicht Spare parts list

### Liste des pièces détachées


























































## Onderdelenoverzicht Lista da piezas

### Resumo de peça individual

## Singoli componenti

### Перечень деталей

### 零件概览

	32 985 1 x		37 527 2 x		208 236 4 x		208 447 2 x
	34 995 2 x		122 950 1 x		208 238 3 x		208 449 3 x
	35 061 2 x		130 593 2 x		208 240 13 x		208 473 2 x
	35 063 2 x		172 541 3 x		208 241 12 x		208 474 2 x
	35 065 1 x		185 695 1 x		208 242 10 x		208 476 3 x
	35 072 1 x		203 324 1 x		208 244 2 x		208 479 4 x
	35 073 5 x		203 654 1 x		208 245 4 x		208 480 3 x
	35 087 2 x		208 227 4 x		208 312 6 x		208 481 6 x
	35 088 2 x		280 228 3 x		208 316 1 x		208 482 1 x
	35 129 1 x		208 229 4 x		208 428 2 x		208 484 3 x
	35 945 2 x		208 230 4 x		208 432 3 x		208 950 11 x
	35 977 1 x		208 231 2 x		208 438 1 x		210 308 2 x
	36 573 1 x		208 233 36 x		208 443 1 x		
	36 819 2 x		208 234 10 x		208 445 6 x		
	36 911 2 x		208 235 2 x		208 446 6 x		

- Alle Einzelteile, insbesondere bewegliche Teile sind falls notwendig zu warten und zu reinigen.
- All components, especially moving parts, should be maintained and cleaned as necessary.
- Toutes les pièces détachées et en particulier les pièces mobiles, sont, si nécessaire, à entretenir et à nettoyer.
- Alle onderdelen, vooral de bewegende delen, kunnen, indien noodzakelijk, onderhouden en gereinigd worden.

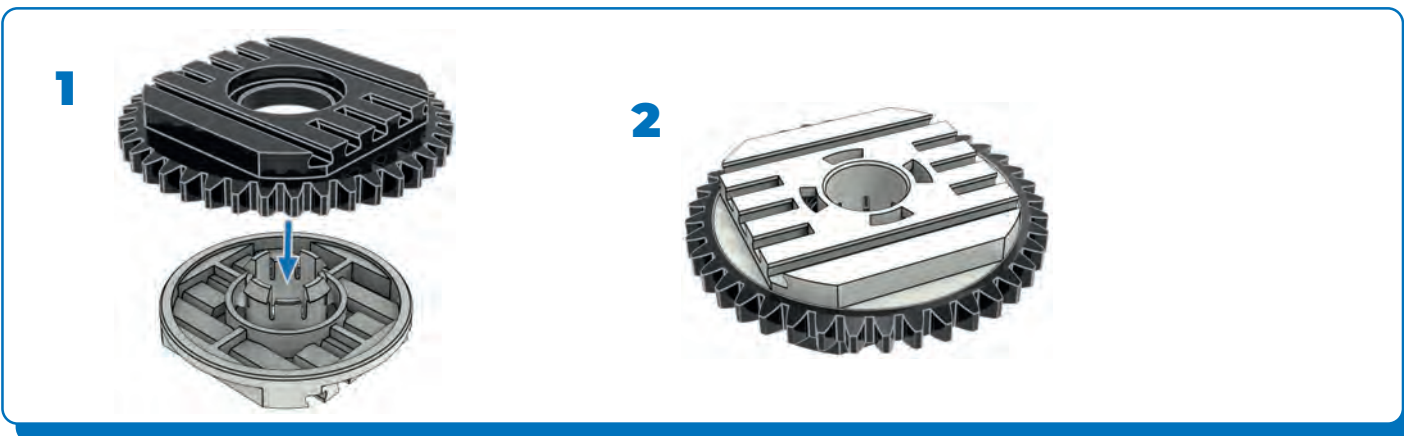
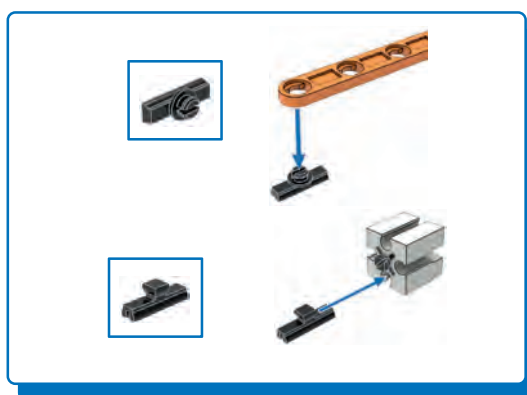
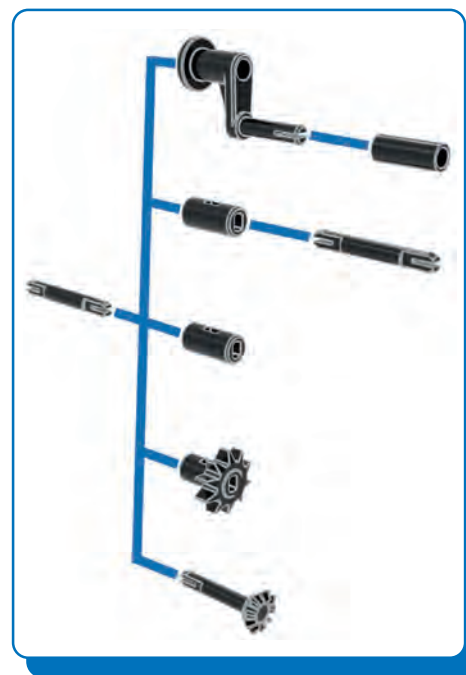
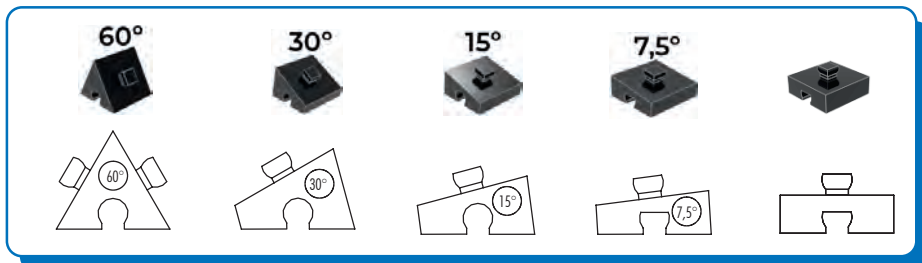
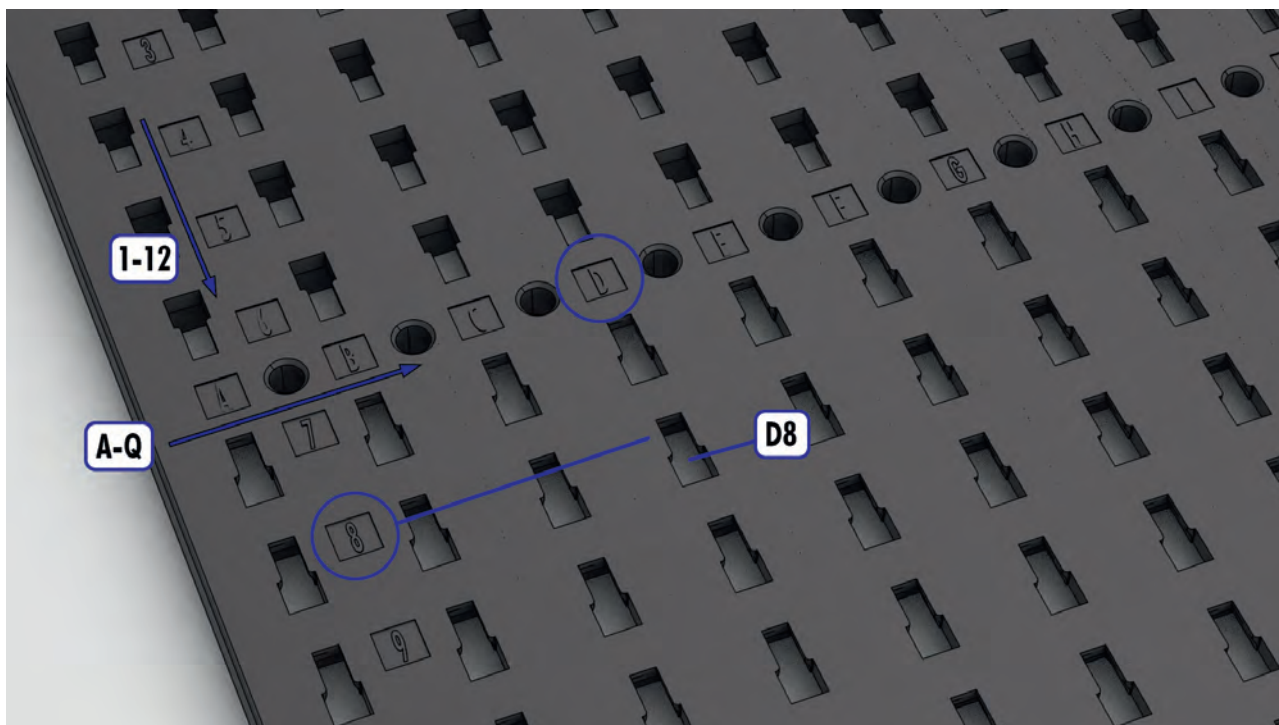
- Es necesario mantener limpio y en buen estado cada una de las piezas. Particularmente las piezas móviles.
- Todas as peças individuais, especialmente peças móveis, devem ser submetidas à manutenção e limpas se necessário.
- Se necessario, tutti i singoli componenti, soprattutto le parti mobili, si devono eventualmente sottoporre a manutenzione e pulizia.
- Все детали, особенно подвижные, требуют ухода и чистки.
- 必要时应保养和清洁所有零件，尤指运动部件。

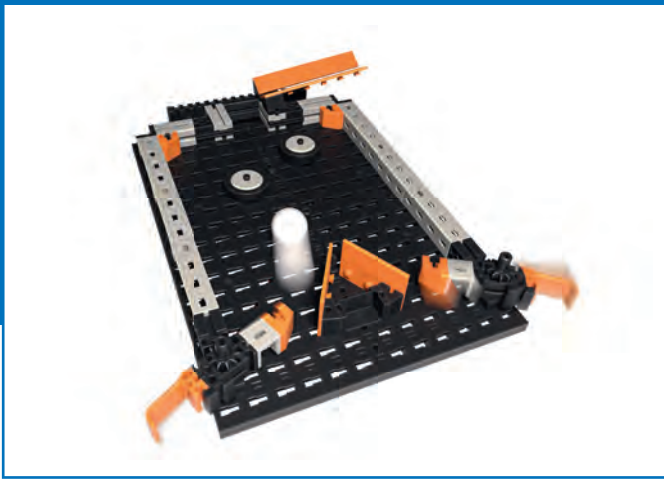


**Montagetipps**  
**Tips for assembly**  
**Tuyaux pour le montage**

**Montagetips**  
**Consejos para el montaje**  
**"Dicas" para montagem**

**Consigli per il montaggio**  
**Советы по сборке**  
**装配建议**





Pinball  
Pinball  
Flipper

Flipperkast  
Pinball  
Pinball

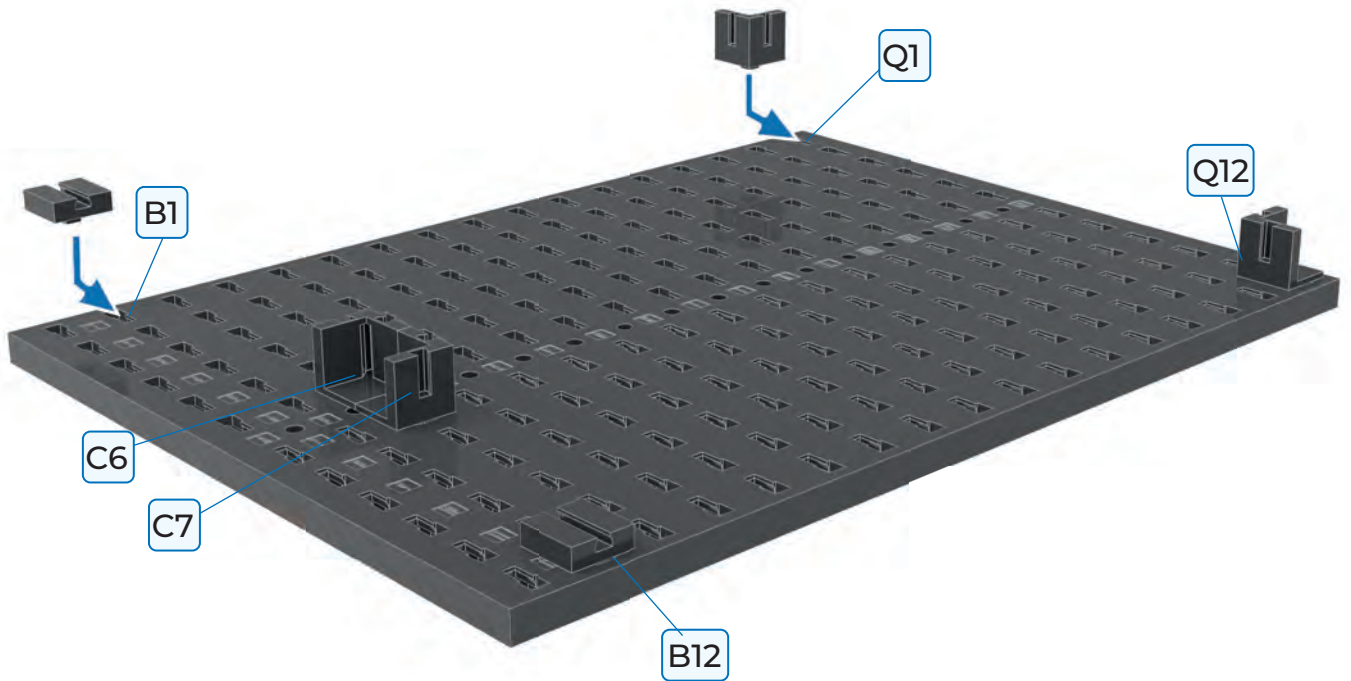
Flipper  
Пинбол  
弹球

**1**

1x

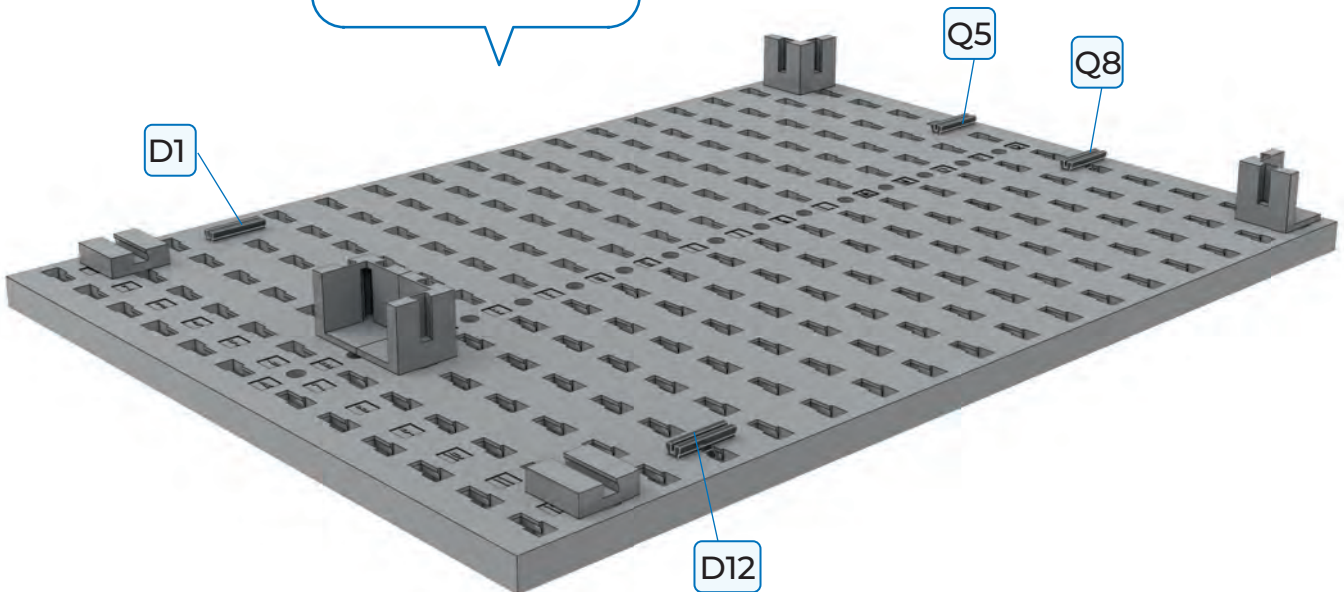
4x

2x



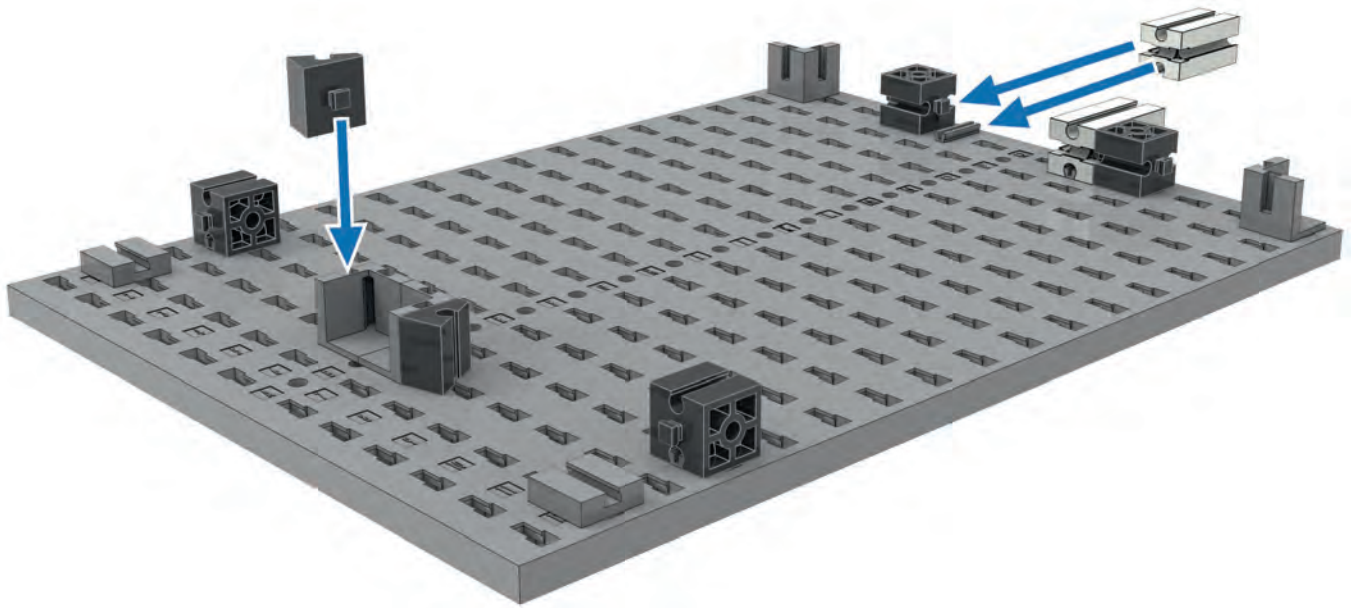
**2**

4x

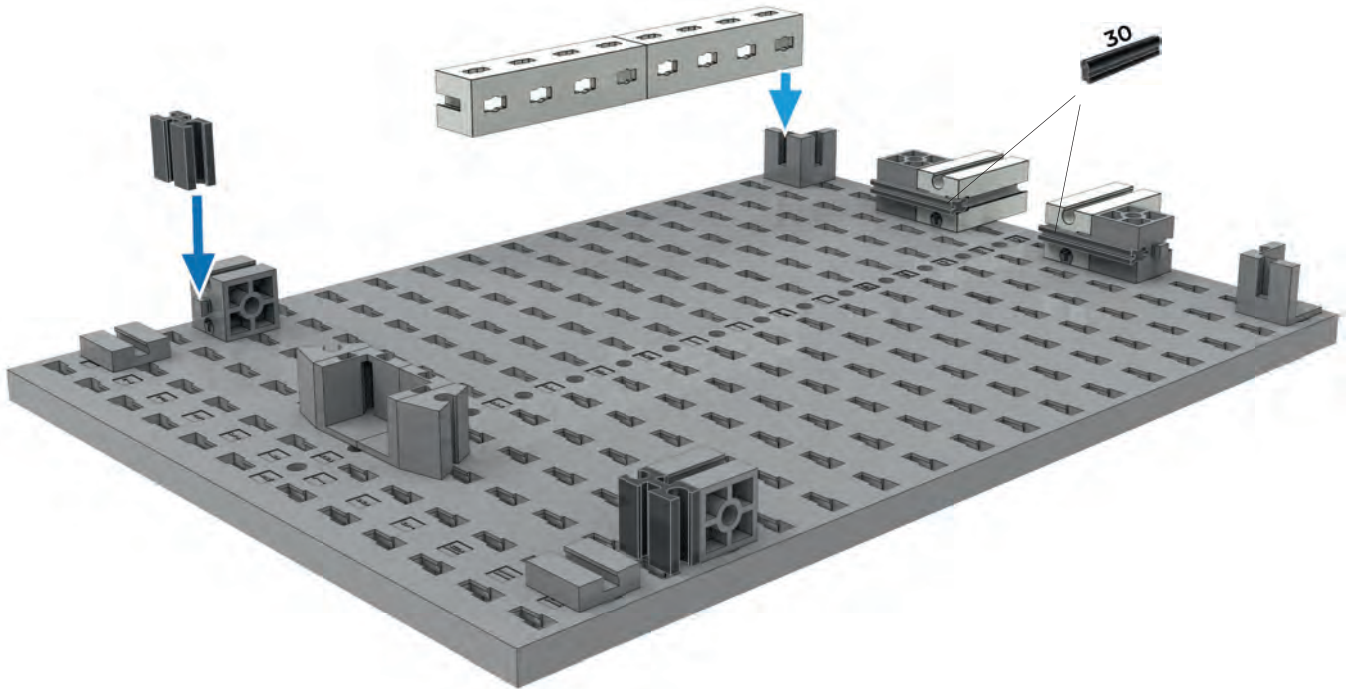









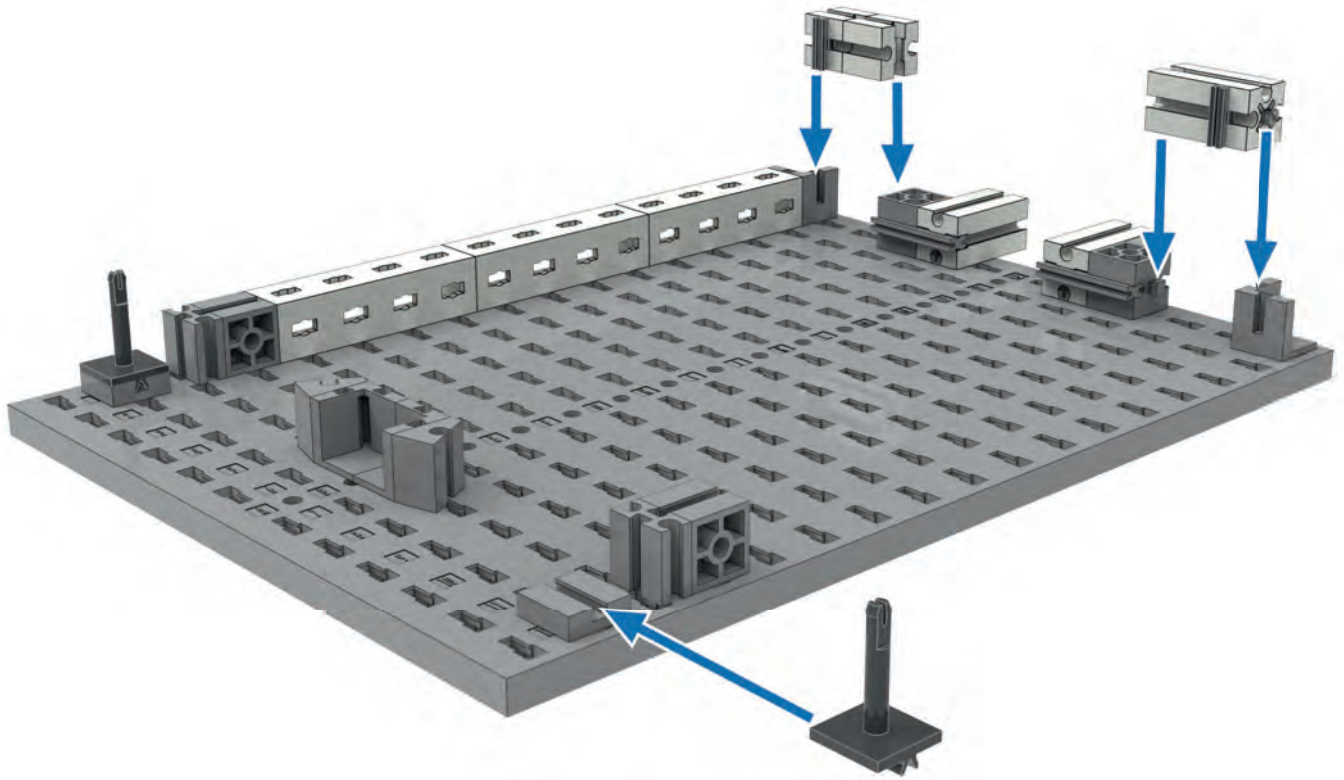
**3** 4x 30° 2x 2x



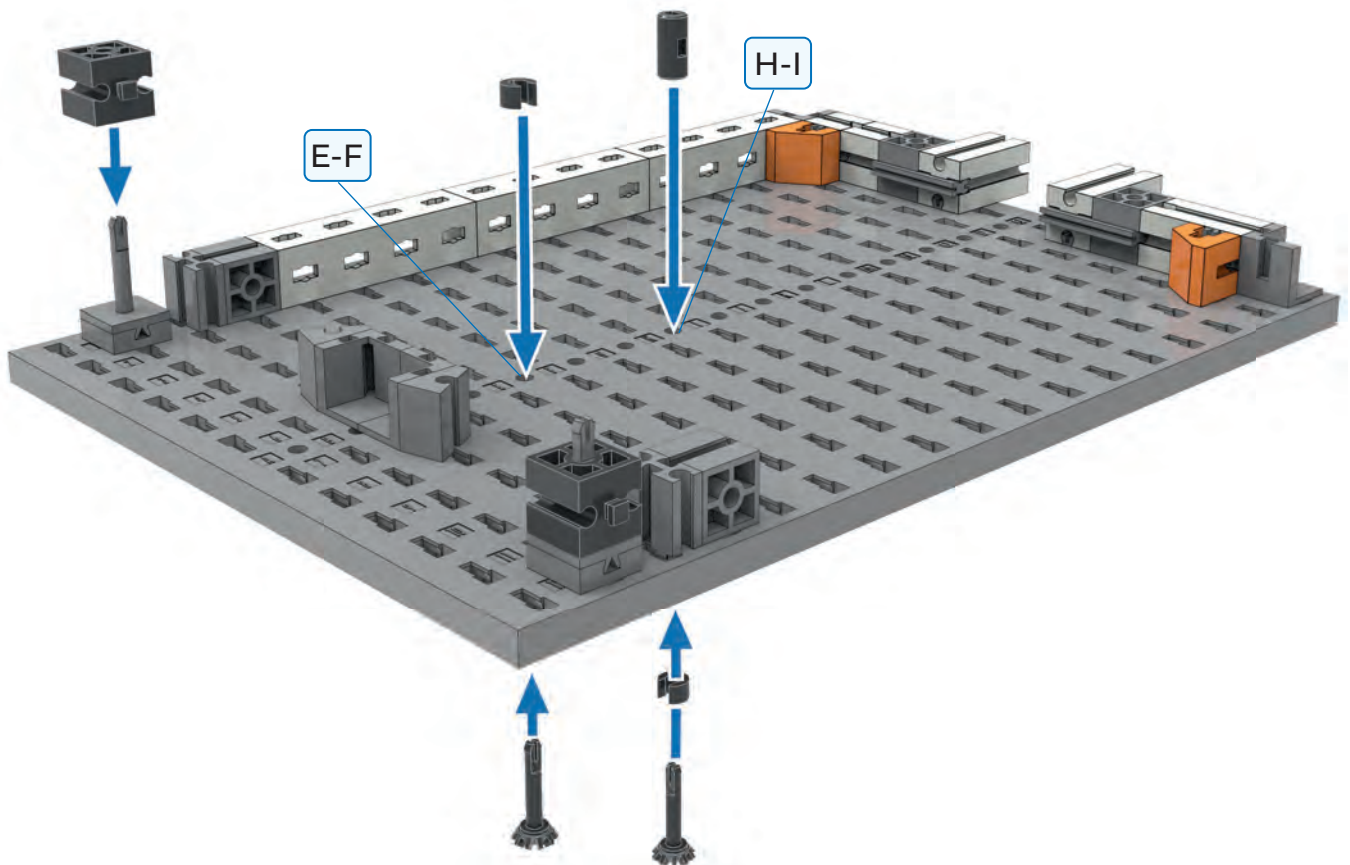
**4** 2x 2x 30 2x



- 5**  1x  2x  2x  1x  2x



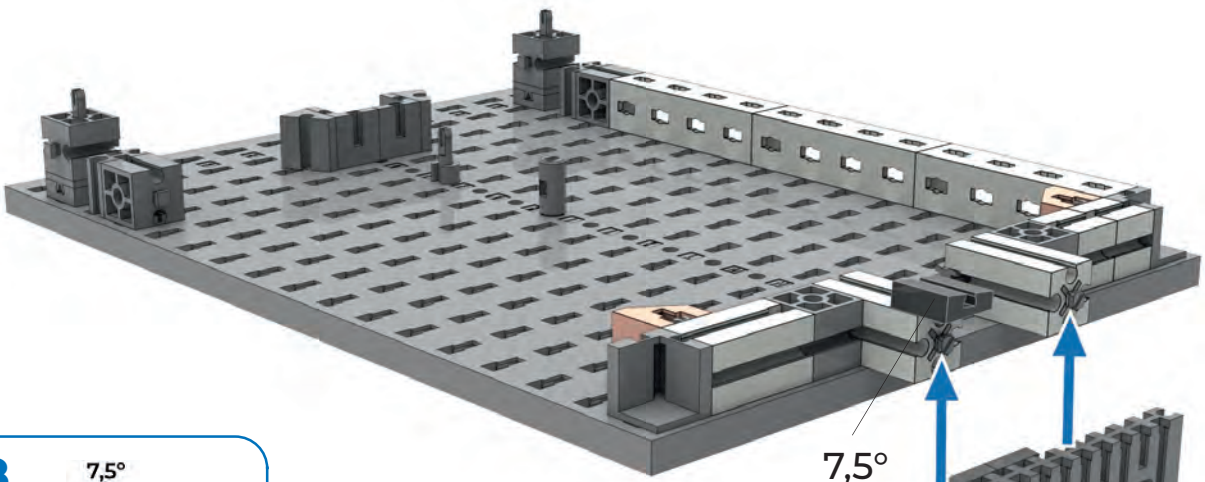
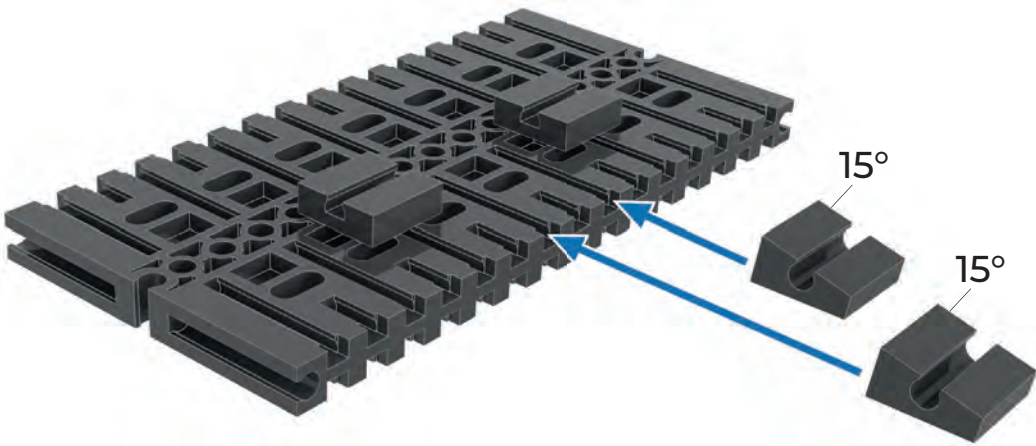
- 6**  2x  2x  2x  1x  2x





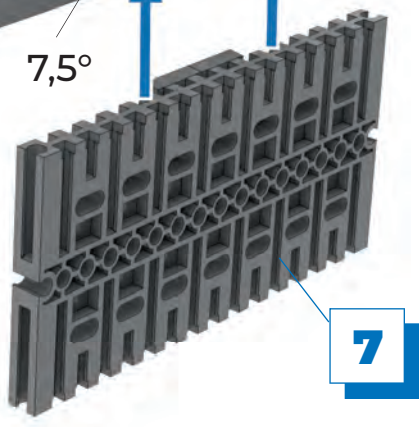
**7**

1x      15° 2x  
2x



**8**

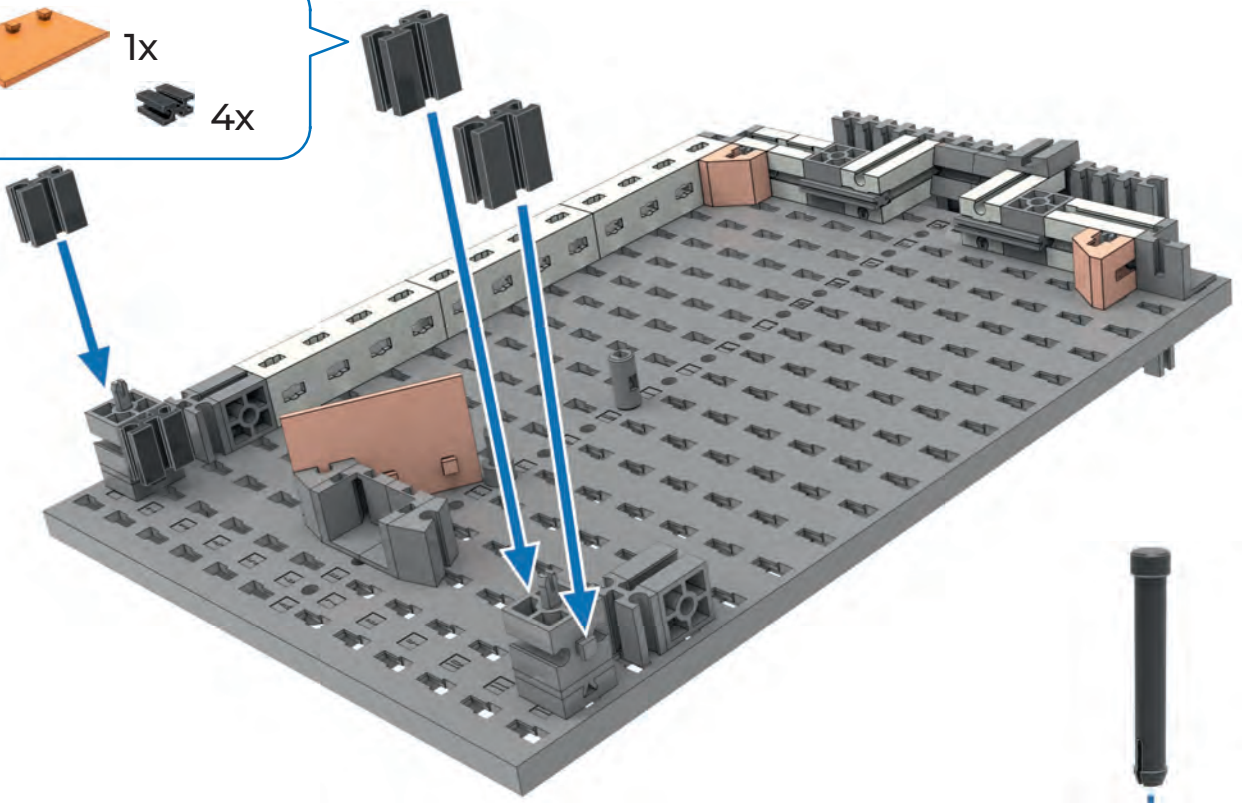
7,5° 1x



**9**

1x

4x

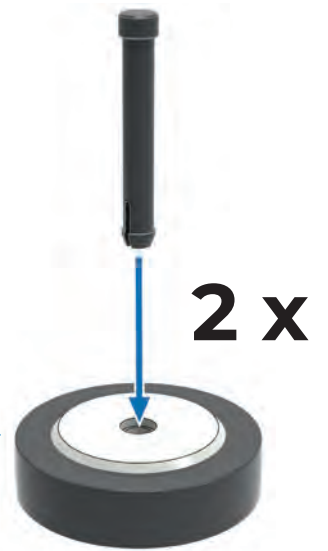


**10**

2x

2x

2x



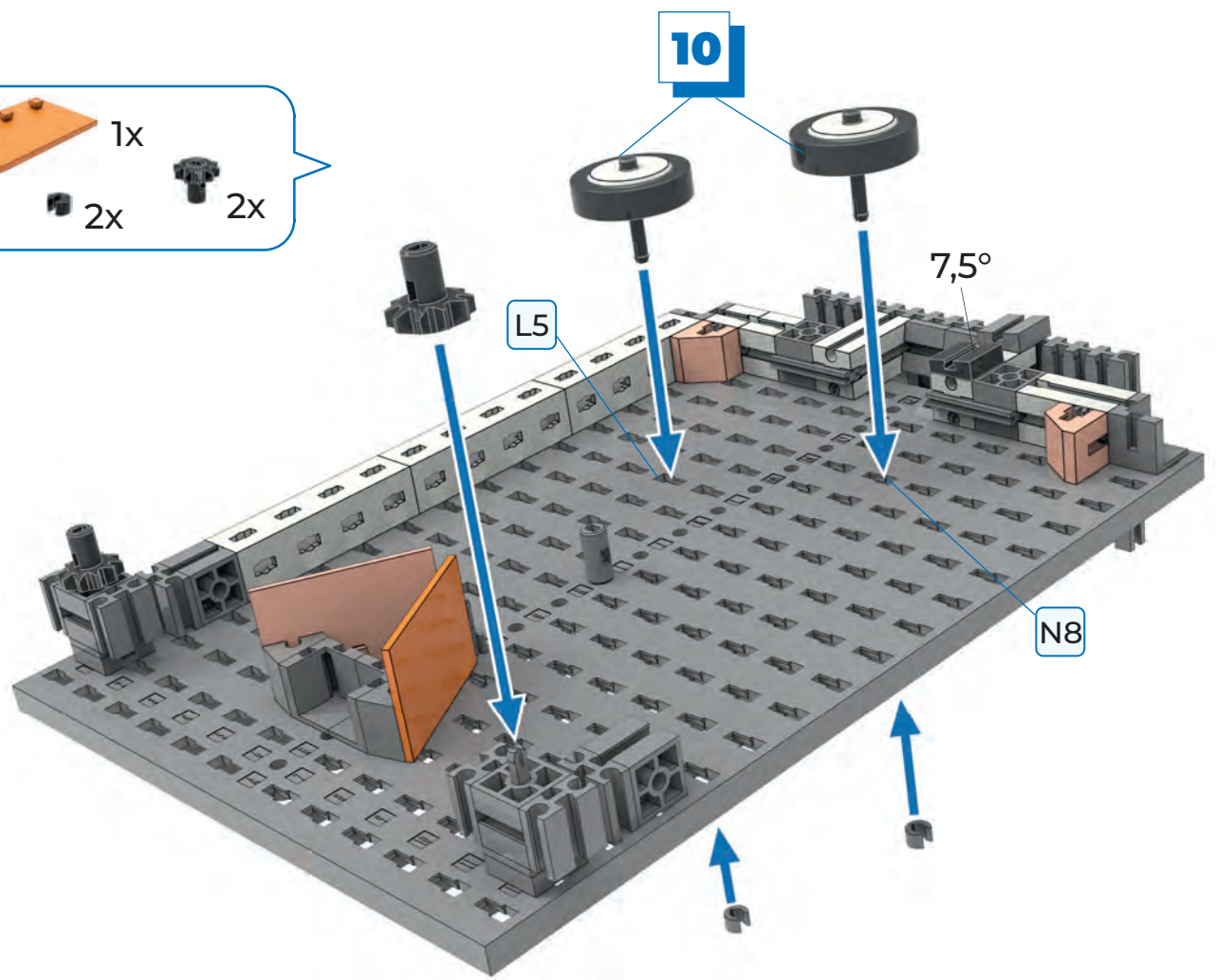
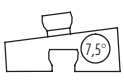
**11**

1x

1x

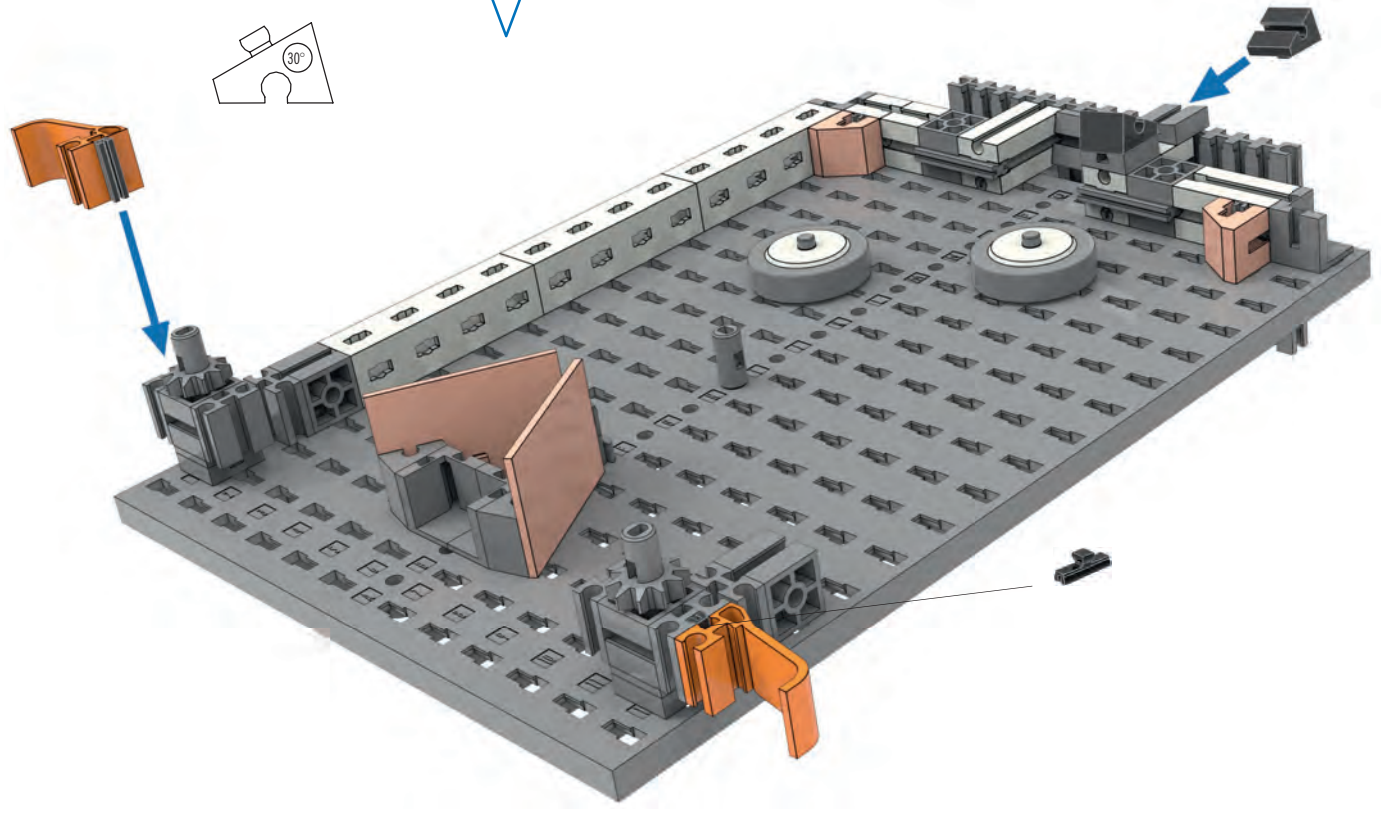
2x

2x

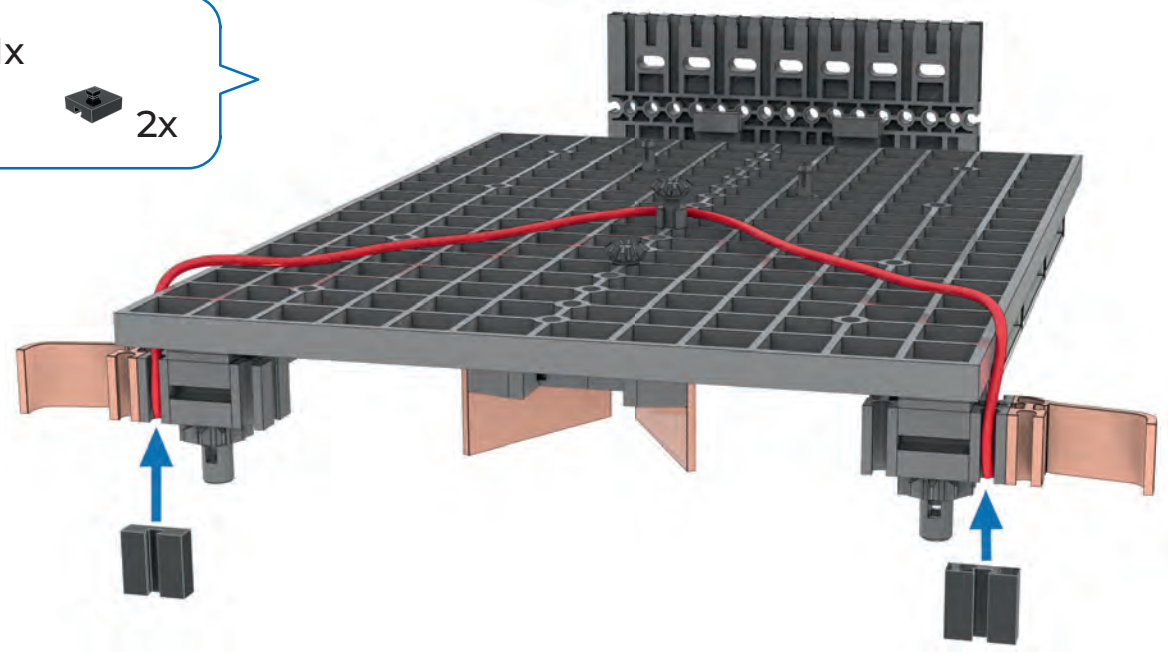




**12** 30° 2x    2x    2x



**13** 1x    2x



14



3x



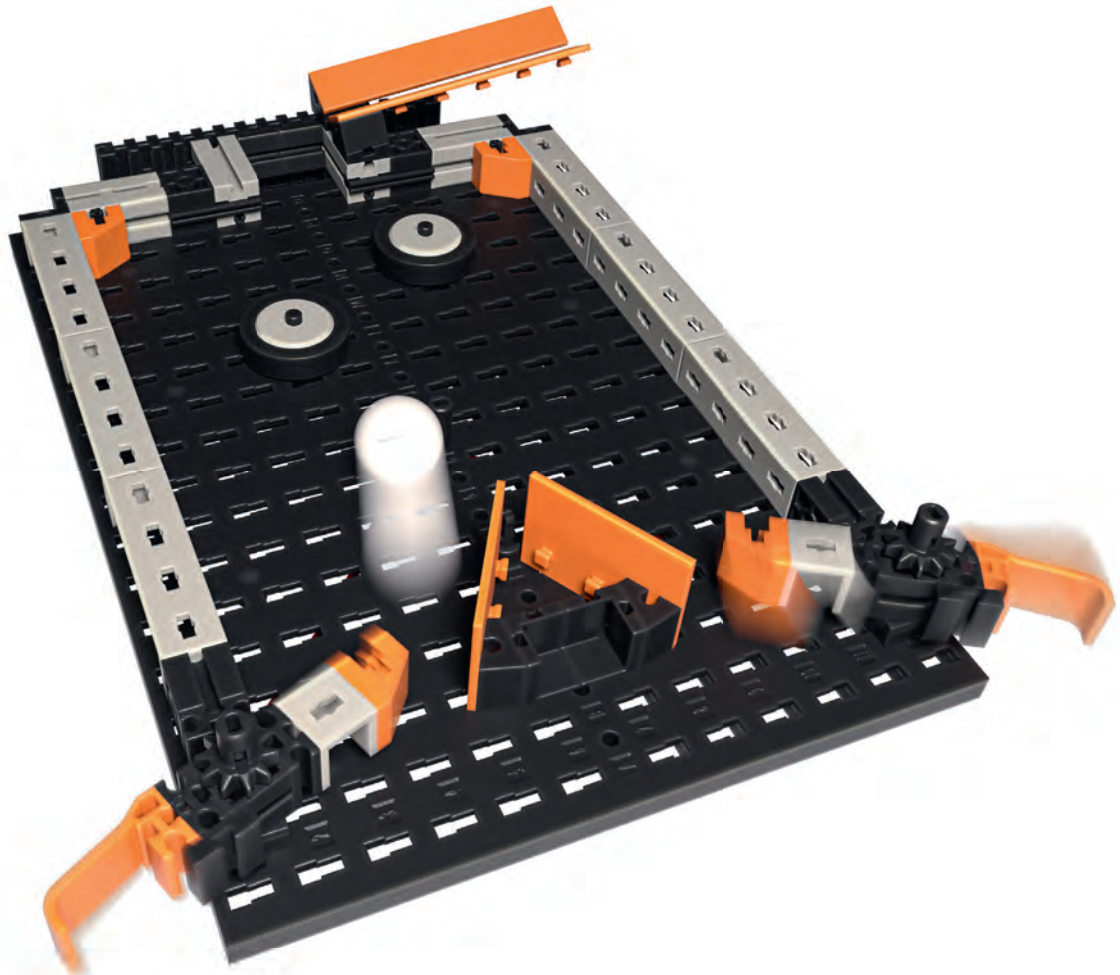
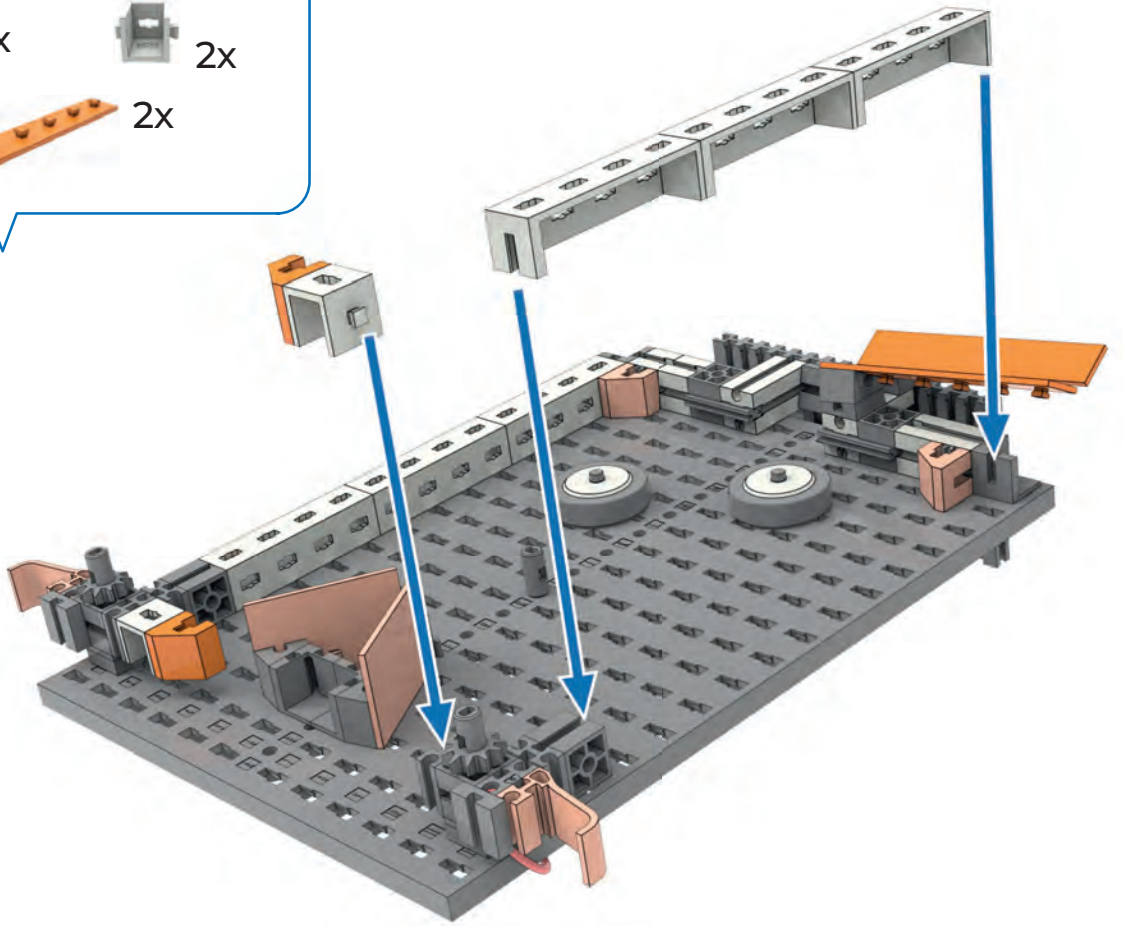
2x



2x



2x



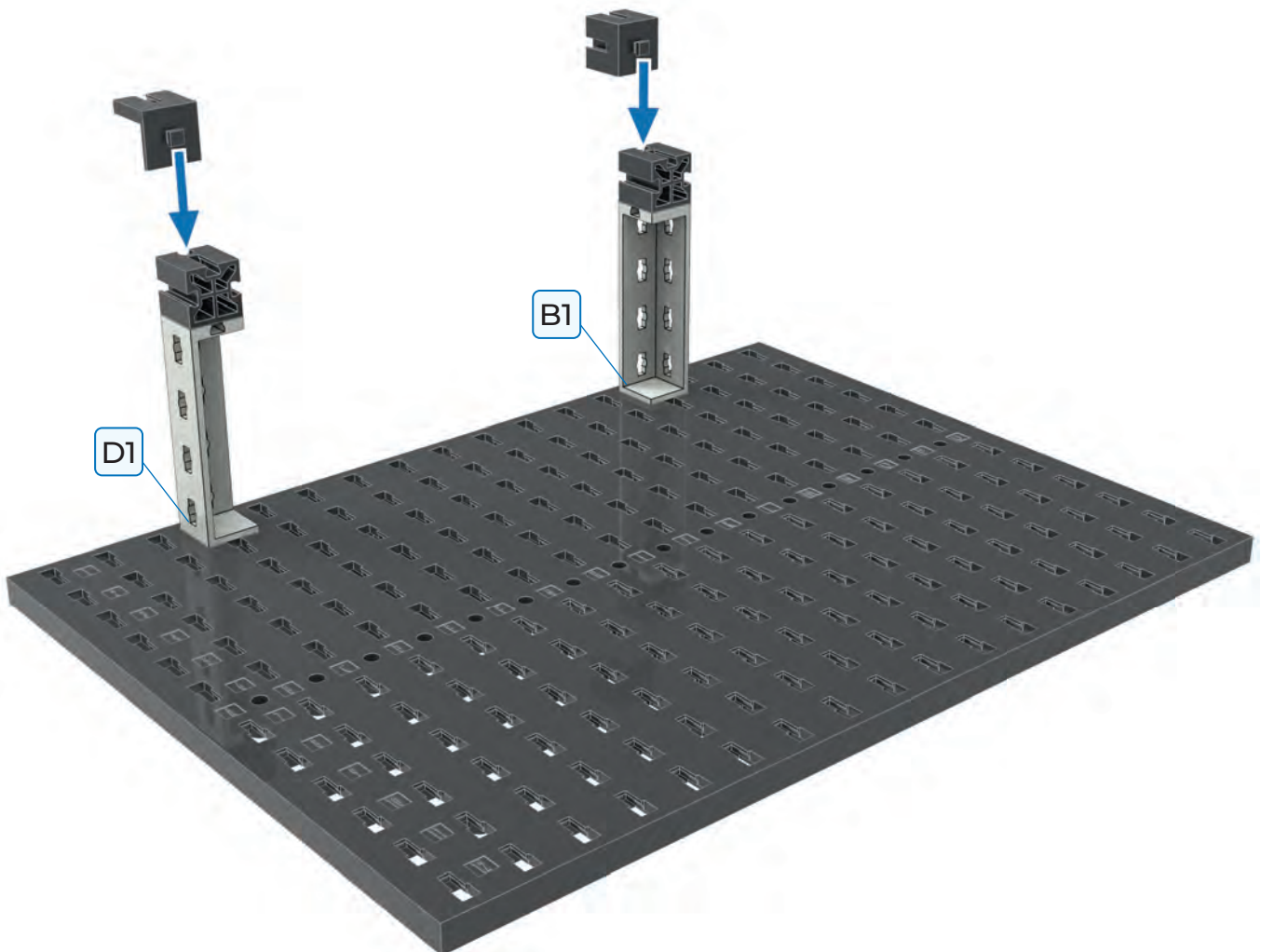
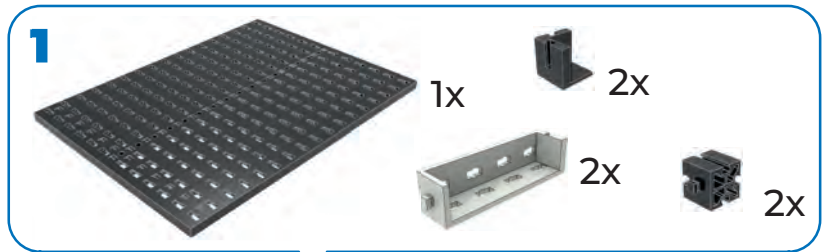


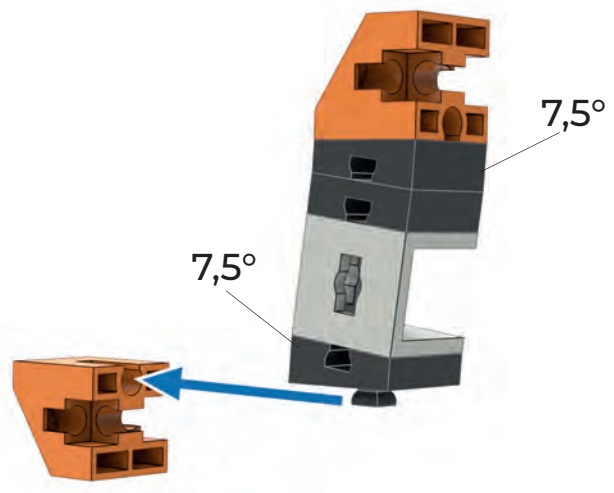
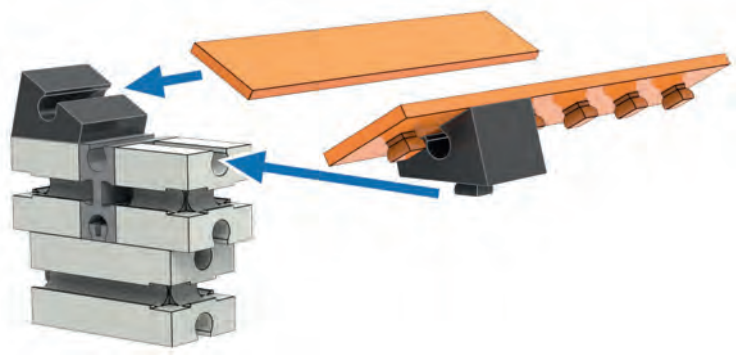
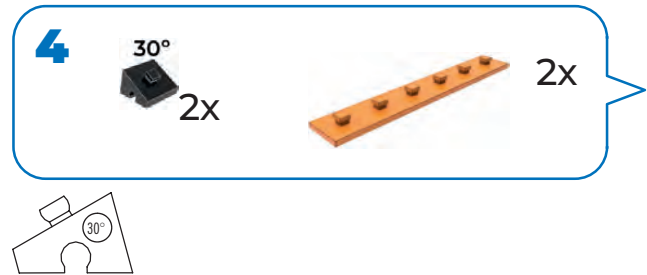
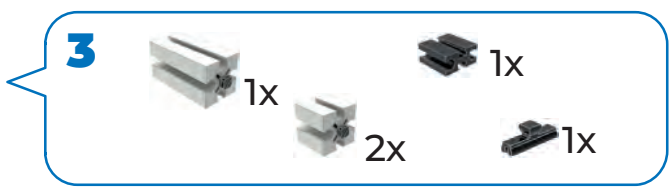
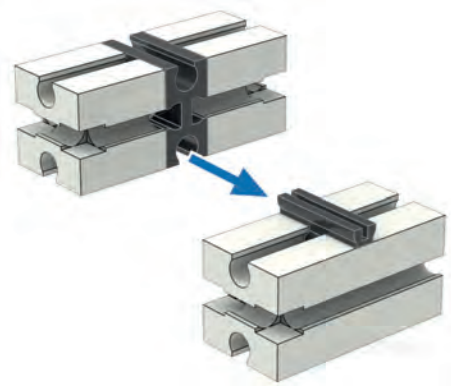
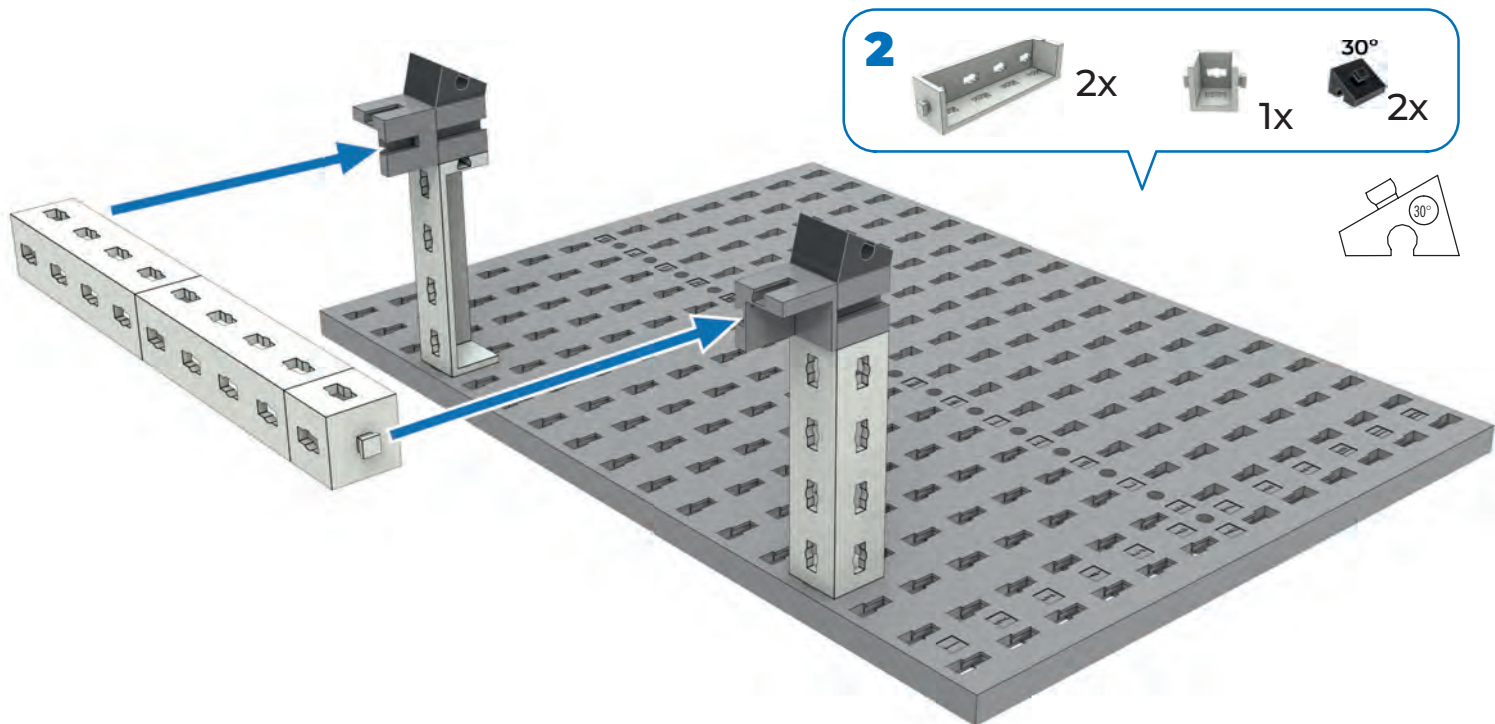


**Eiermalmaschine**  
**Egg painting**  
**machine**  
**Machine à peindre**  
**les œufs**

**Ei schildermachine**  
**Máquina para**  
**pintar huevos**  
**Máquina de pintura**  
**de ovos**

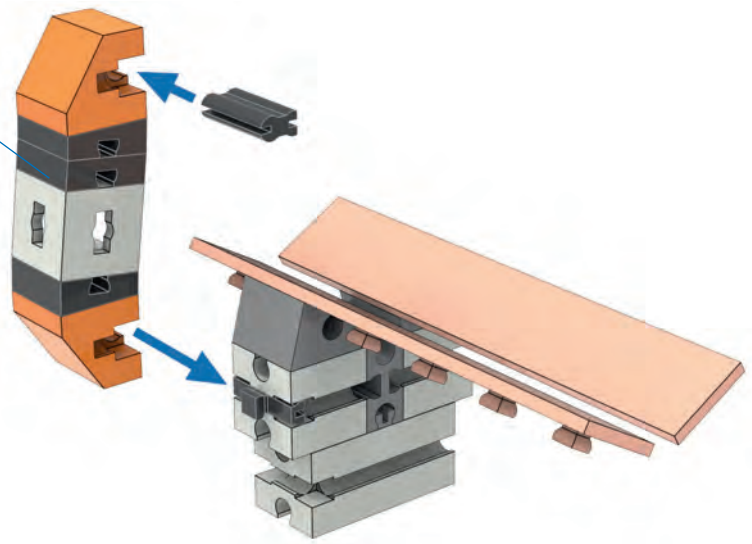
**Macchina per**  
**dipingere le uova**  
**Машина для**  
**окрашивания яиц**  
**彩蛋机**



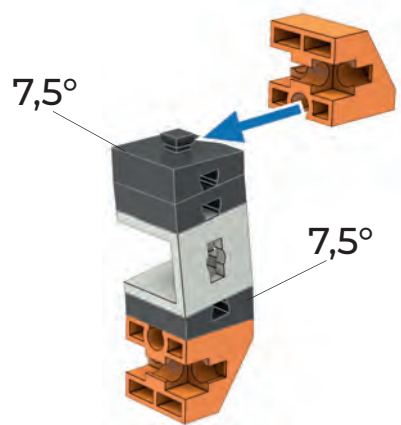




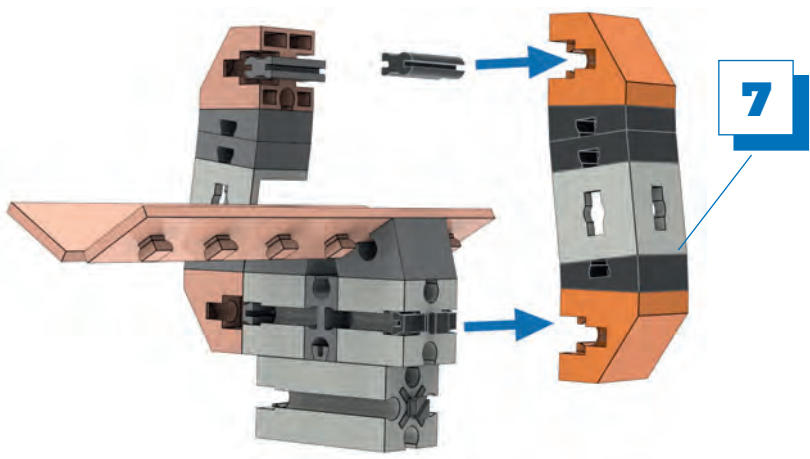
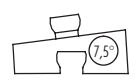
5



- 6
- 1x
  - 15

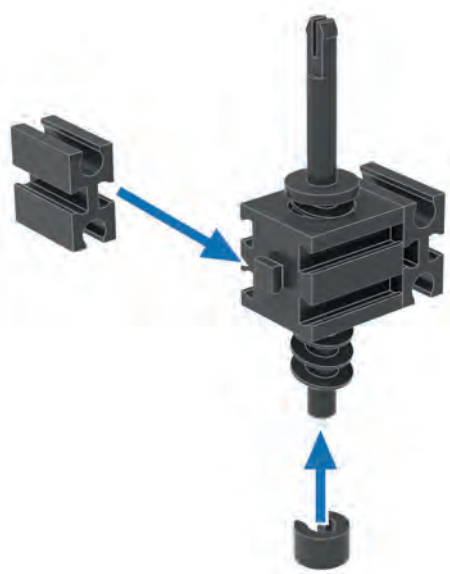


- 7
- 1x
  - 2x
  - 1x
  - 2x




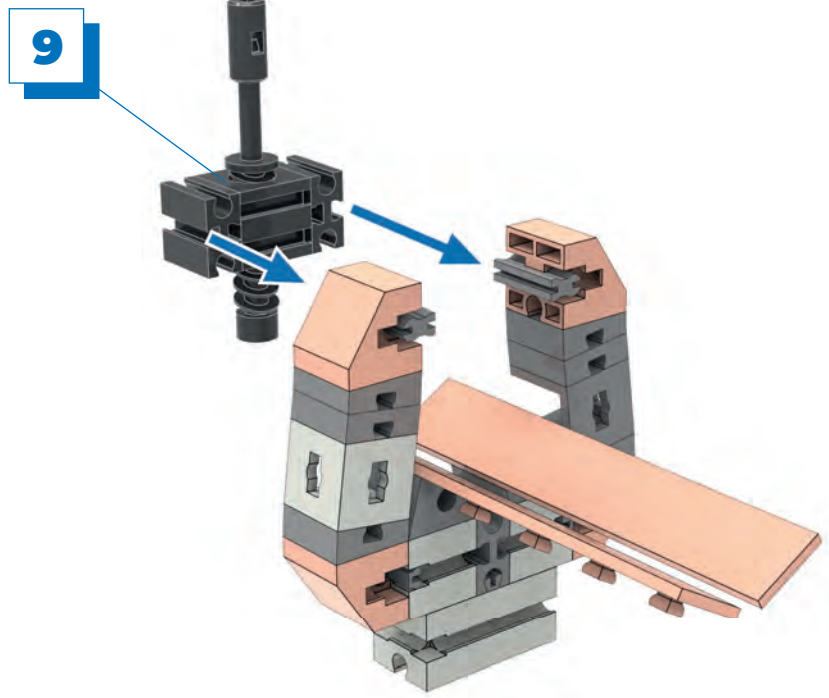
7

- 8
- 1x
  - 15

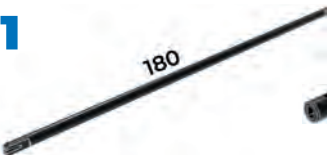





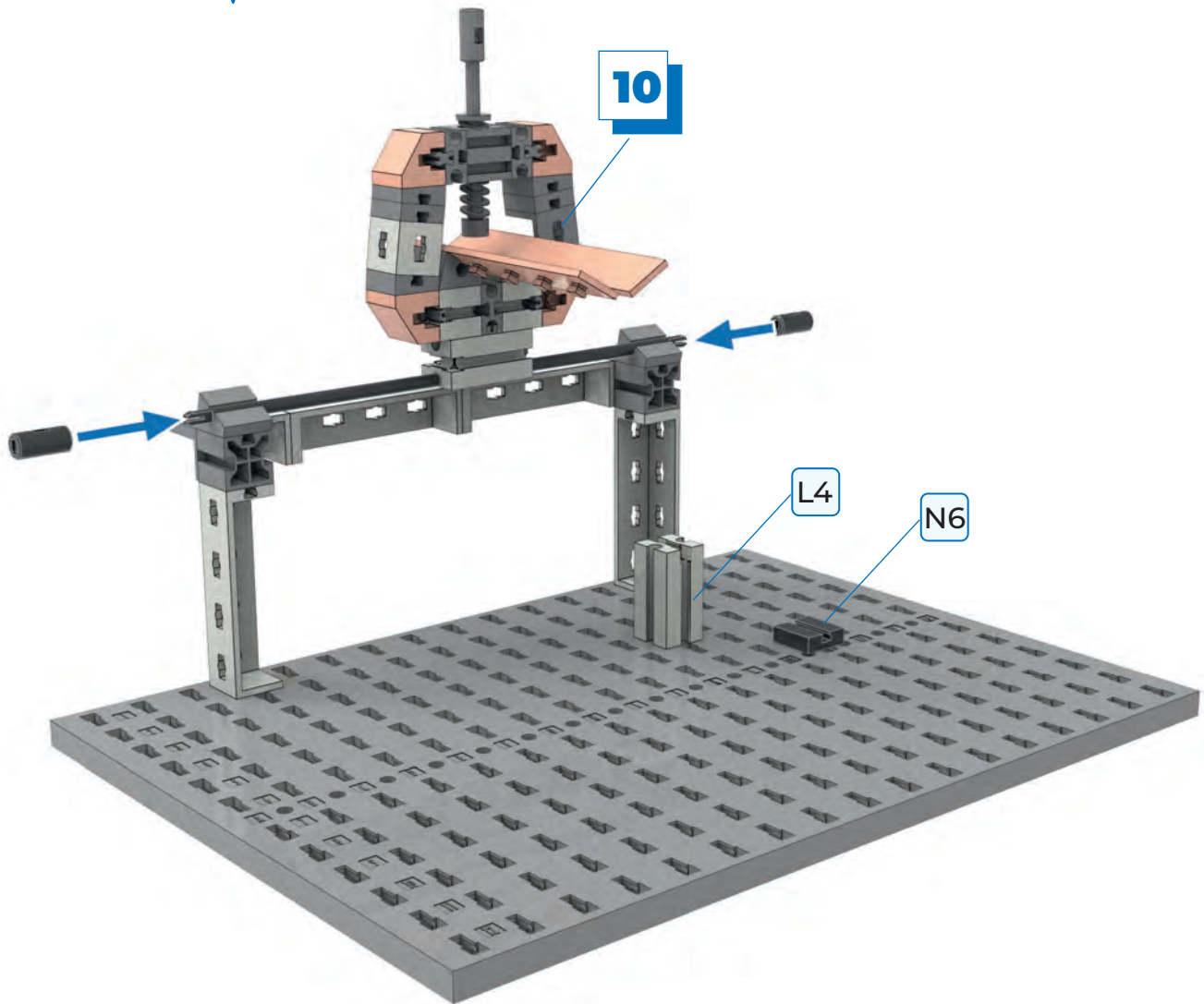
- 9
- 1x
  - 2x
  - 1x
  - 1x

**10**  1x

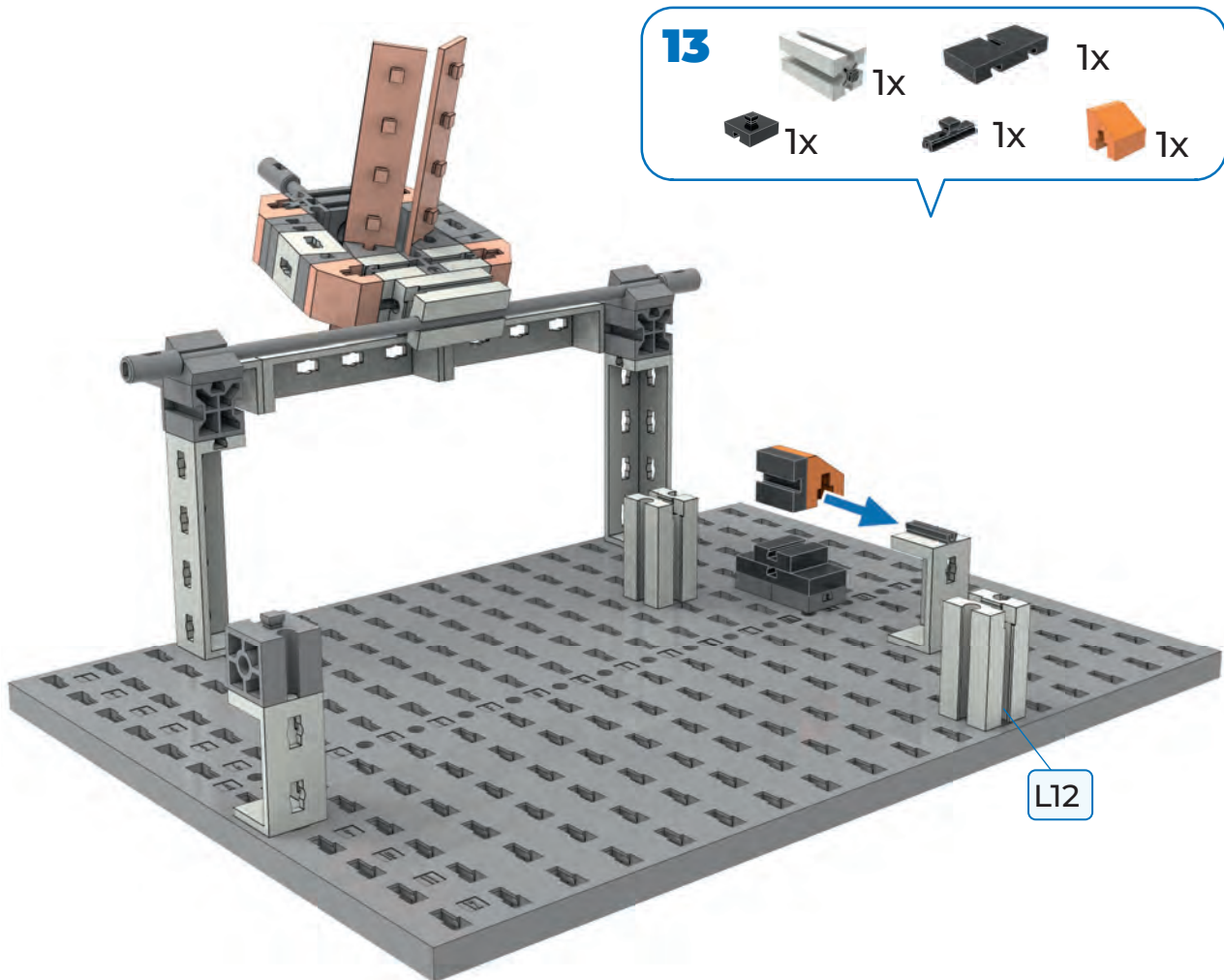
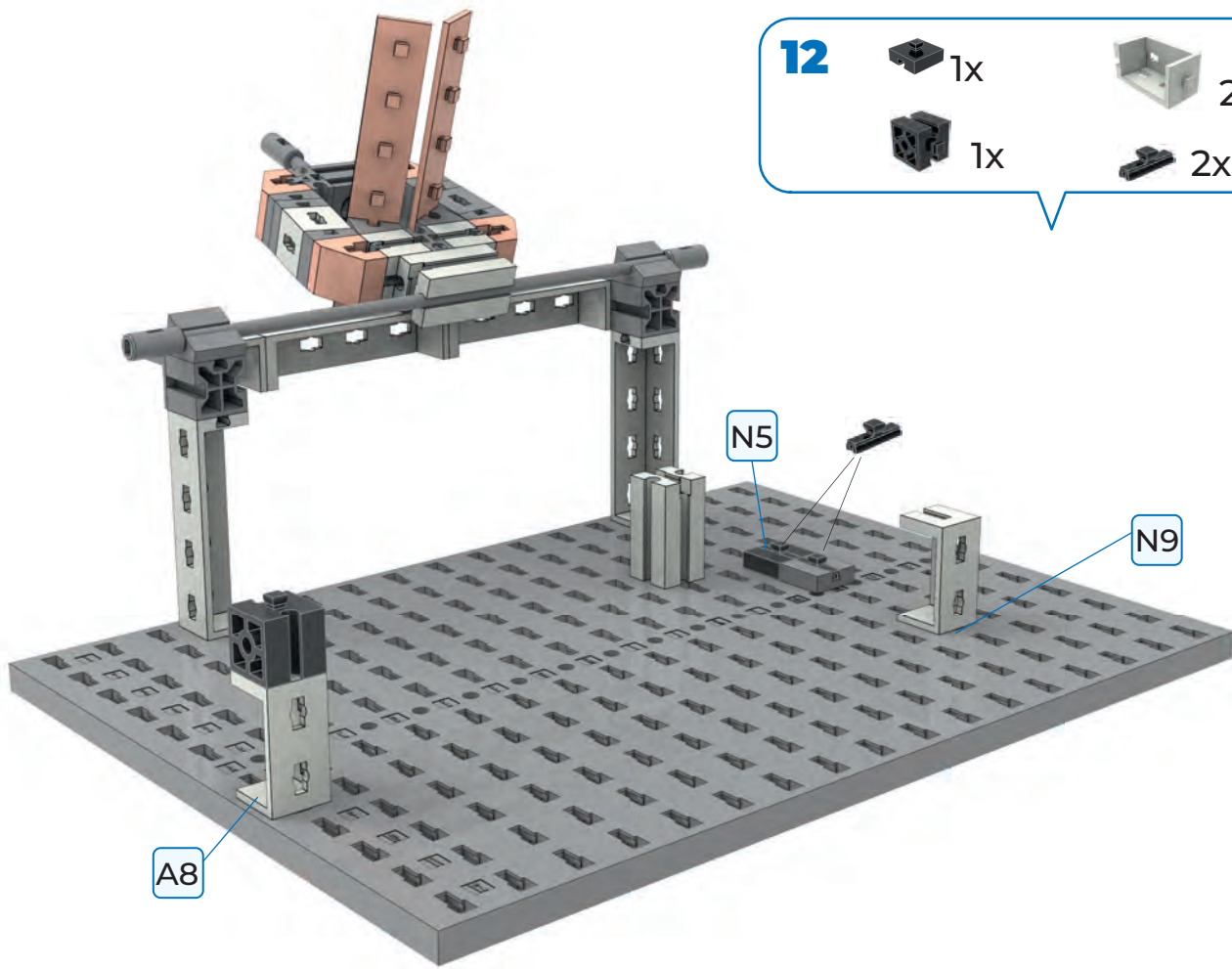





180 mm

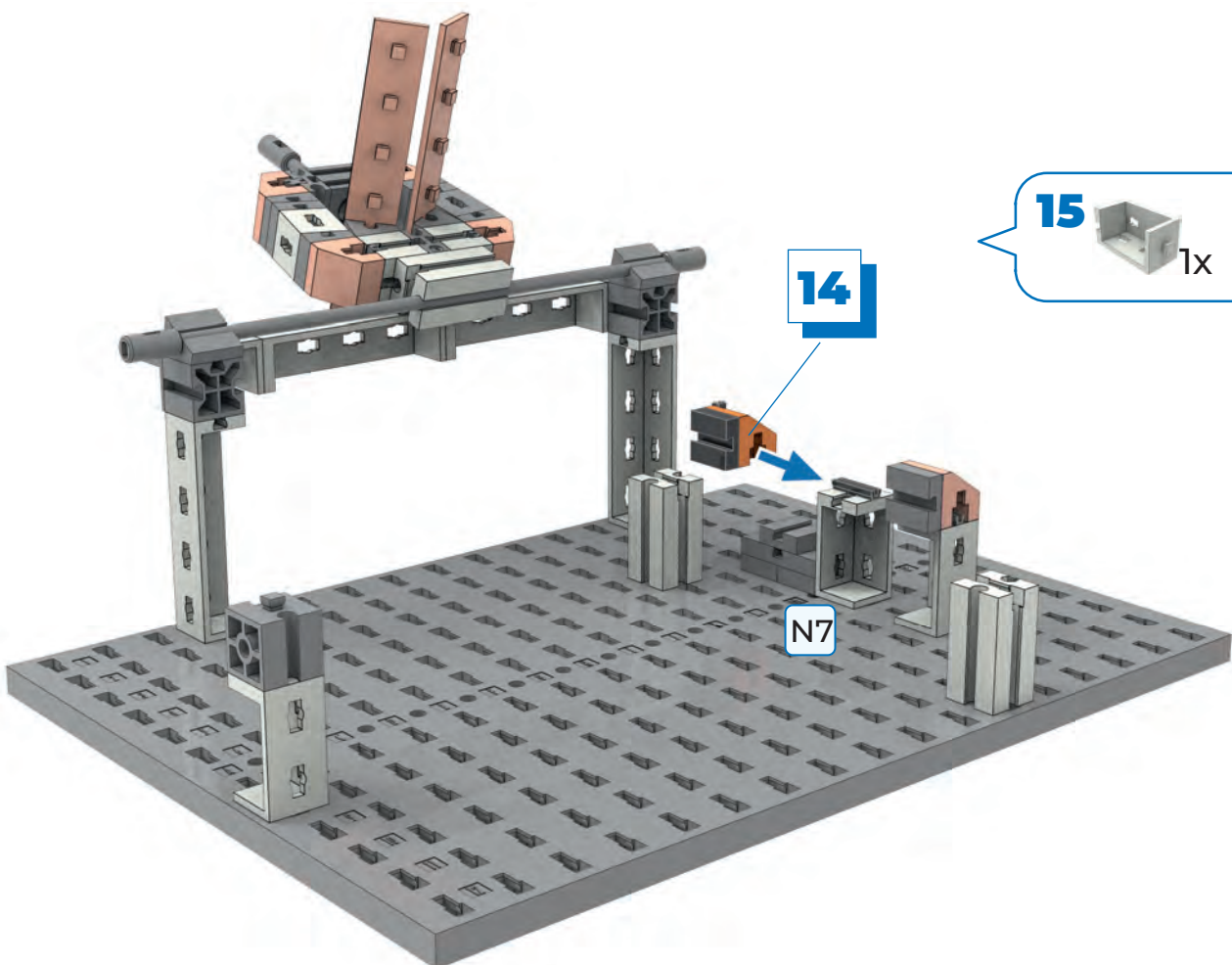
**11**  1x  1x  2x  1x












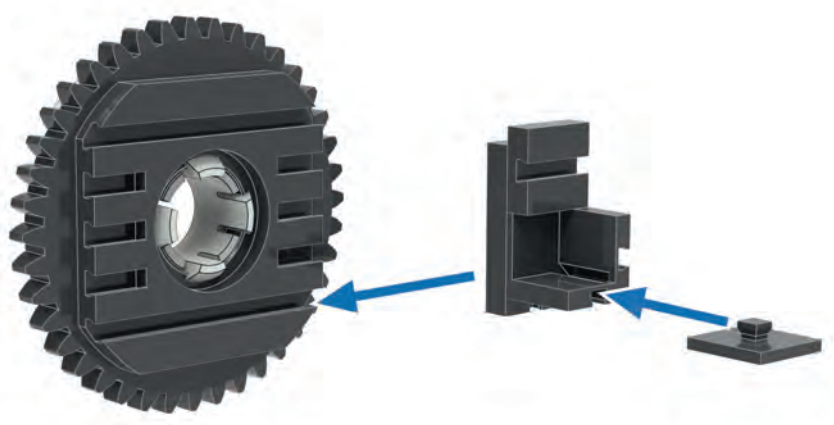


**14**  1x  1x  1x



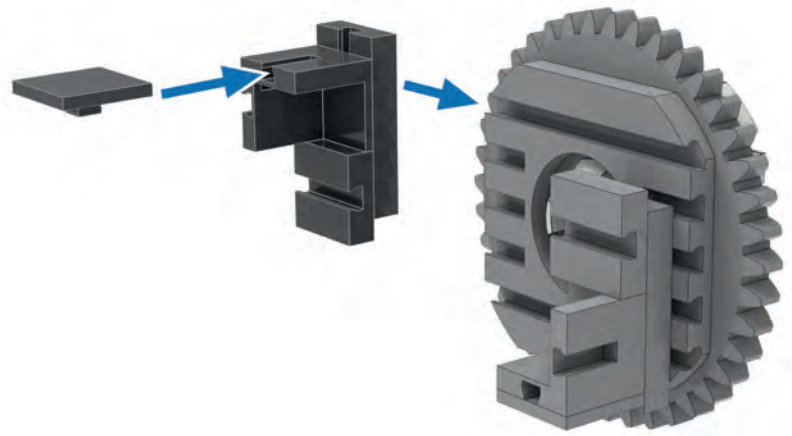
**15**  1x  1x

**16**  1x  1x  1x  1x  1x



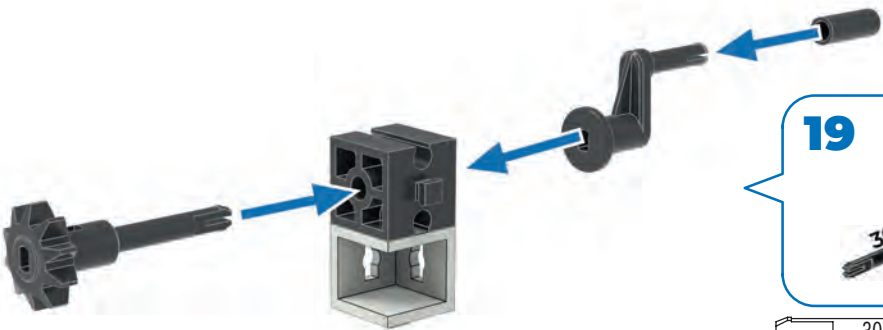
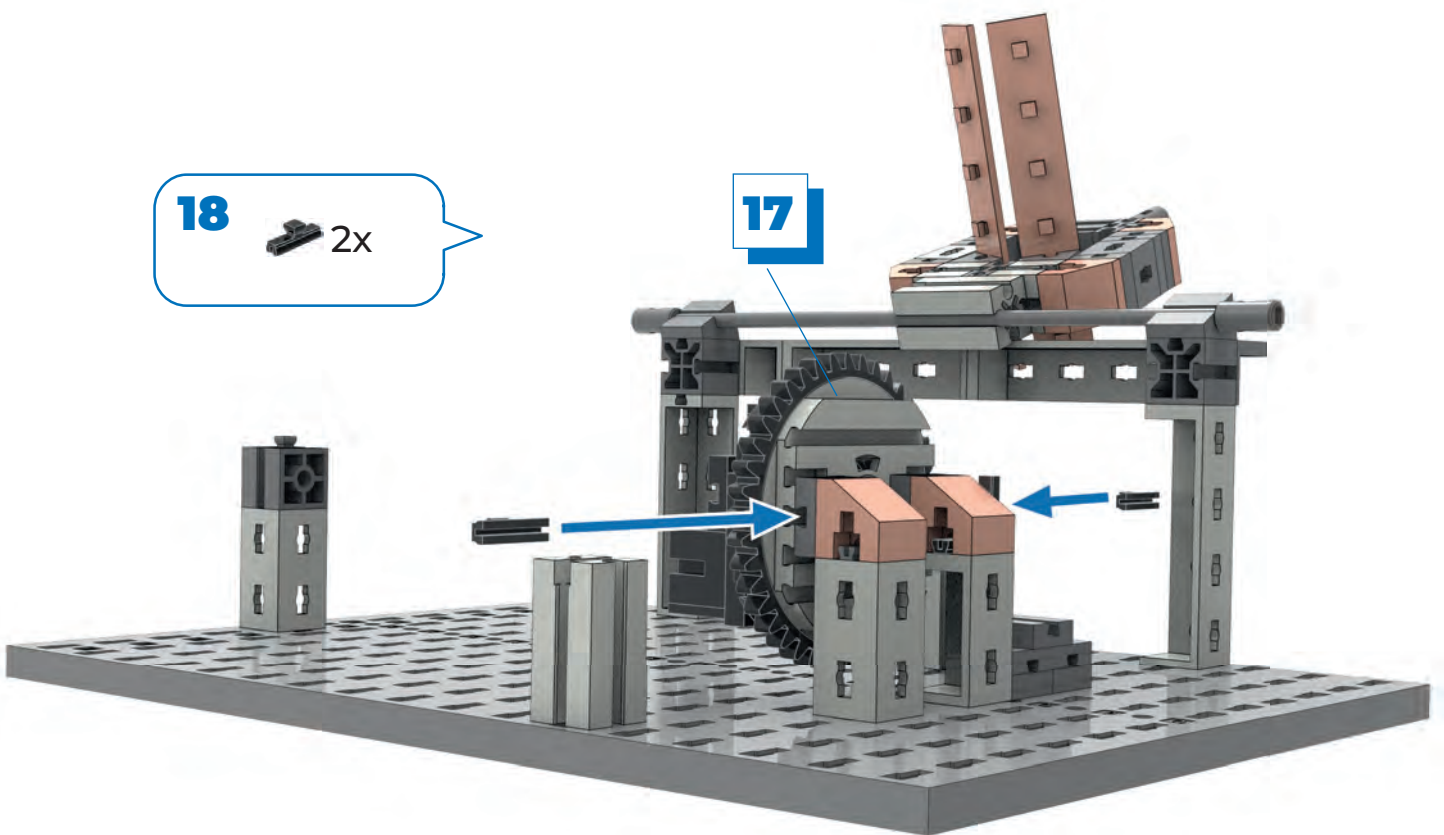


- 17**
- 1x
  - 1x
  - 1x
  - 1x



- 18**
- 2x

**17**

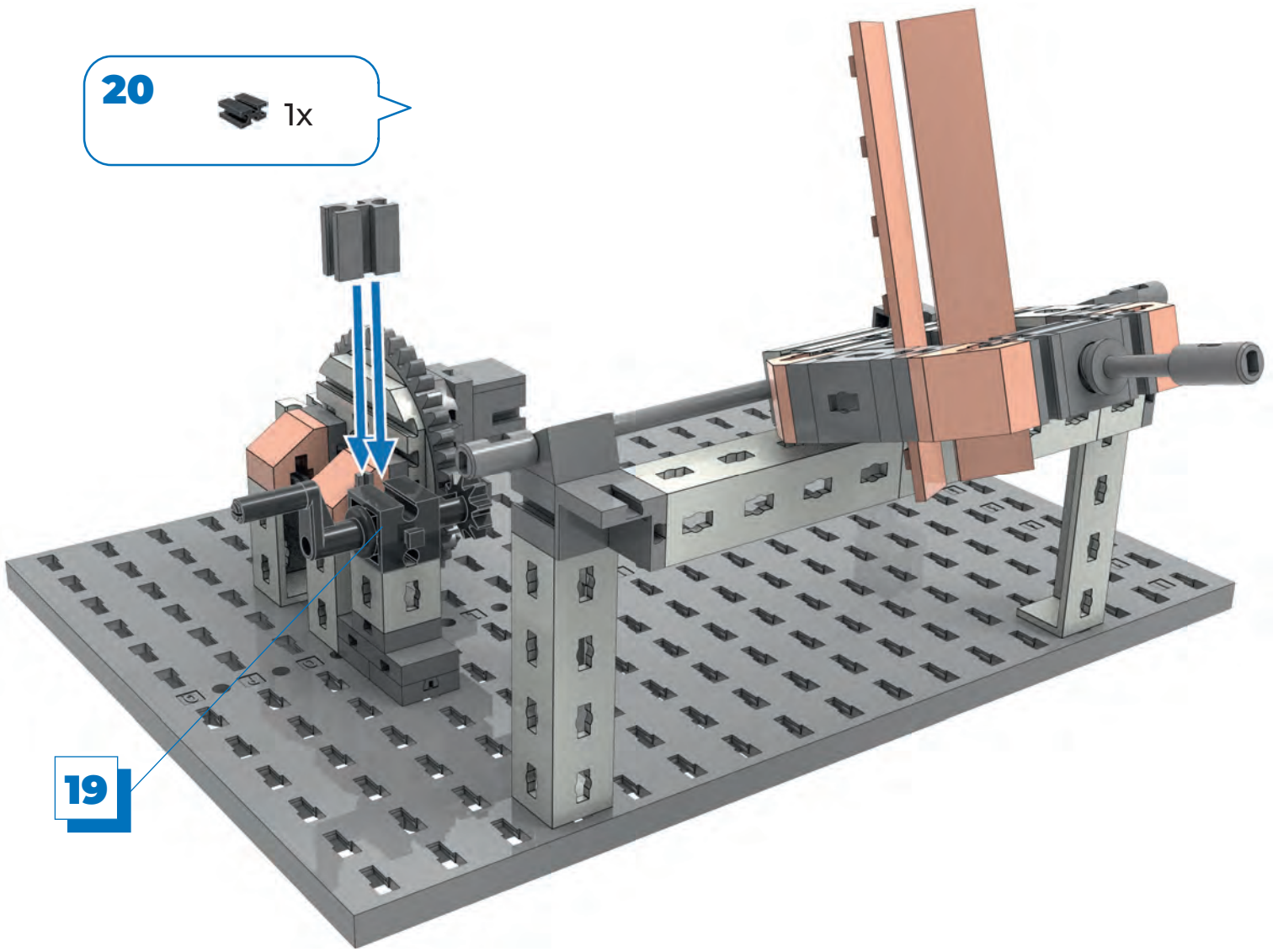


- 19**
- 1x
  - 1x
  - 1x
  - 30 1x
  - 1x
  - 1x



20

1x



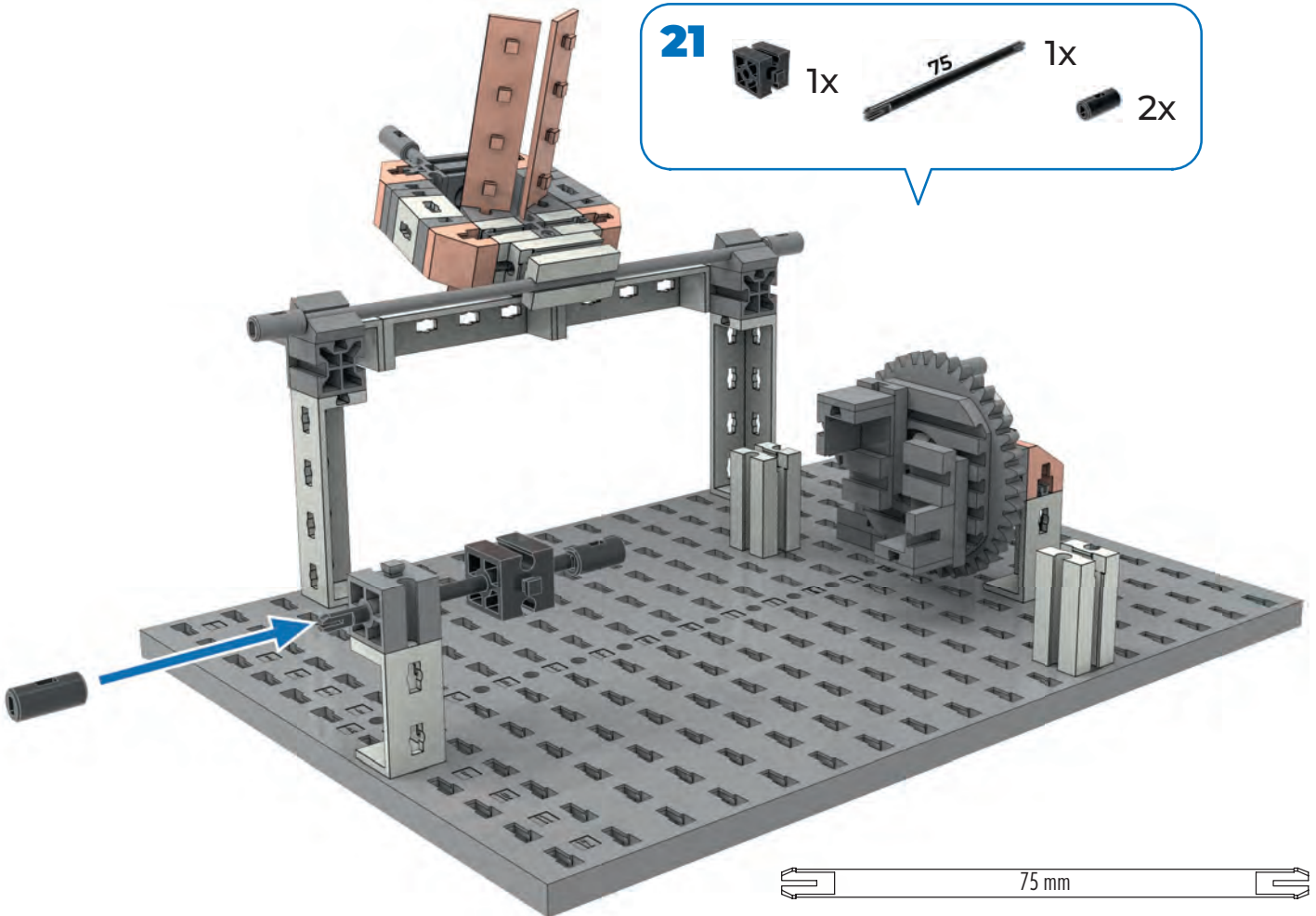
19

21

1x

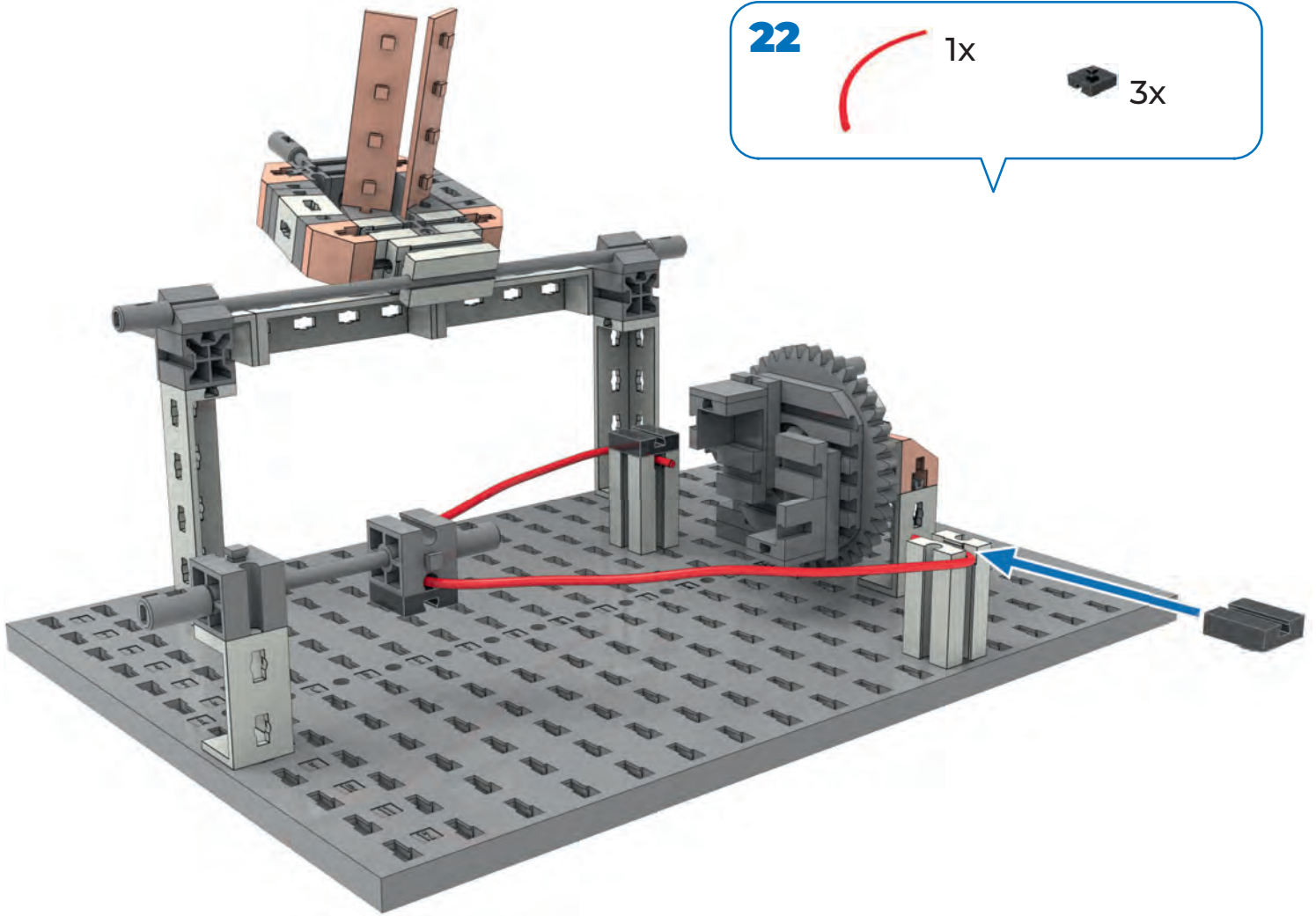
75 1x

2x





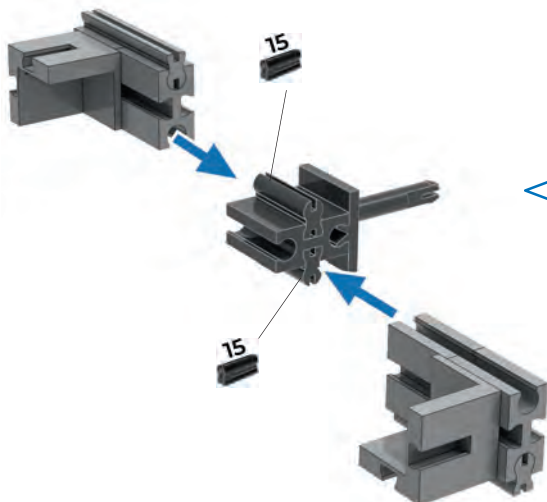
**22**



**23**

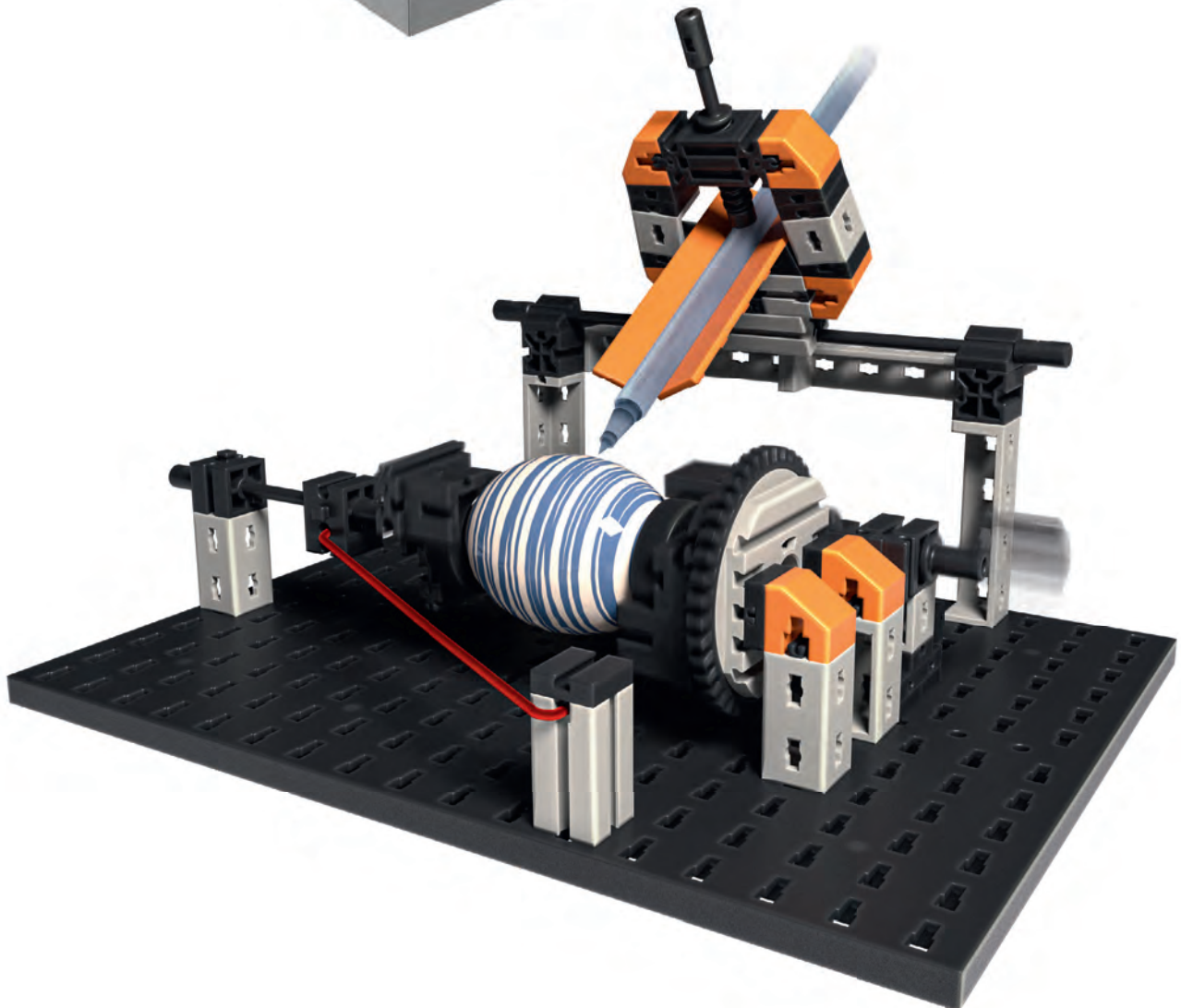
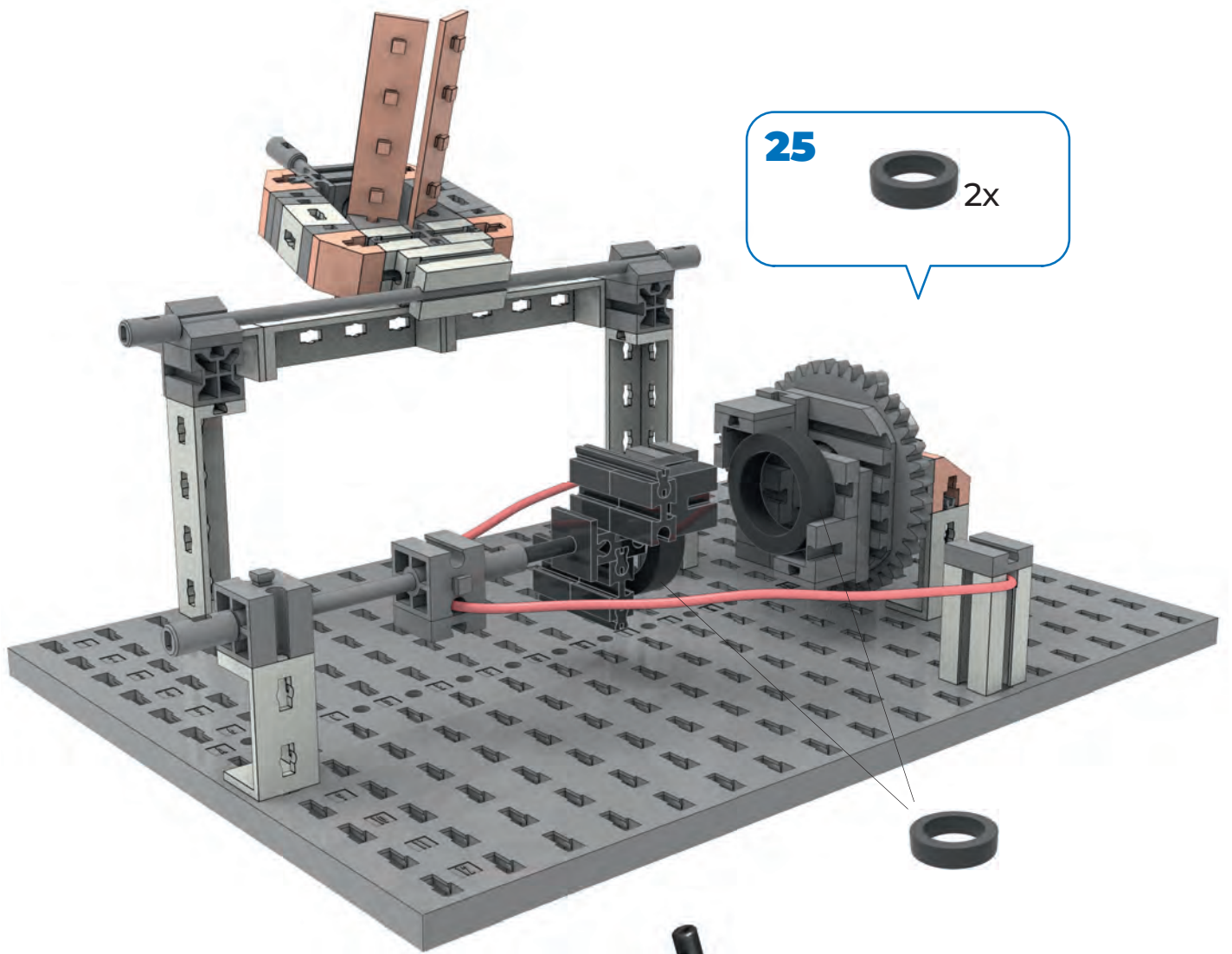


**2x**



**24**





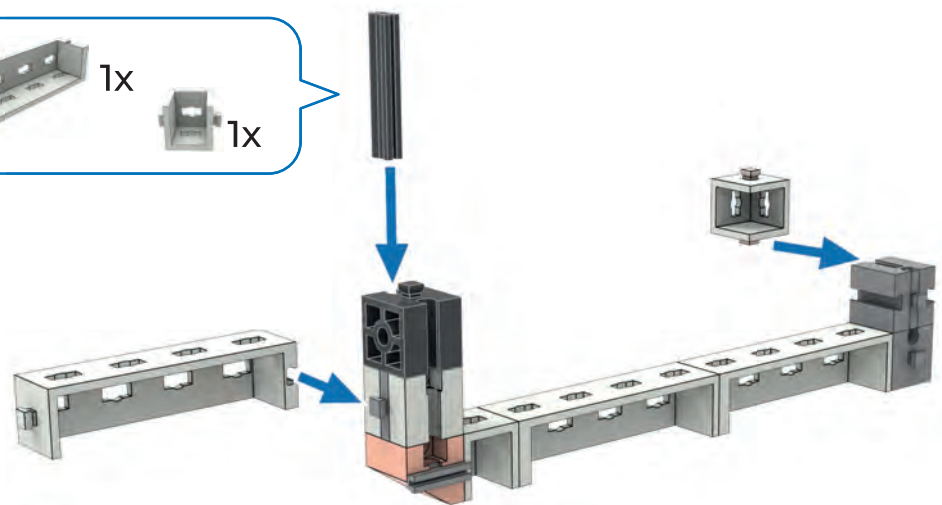
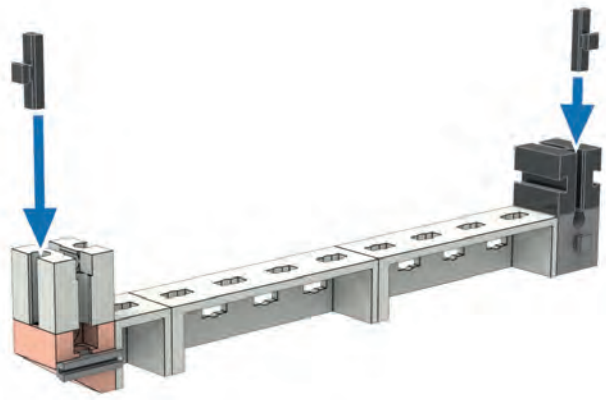
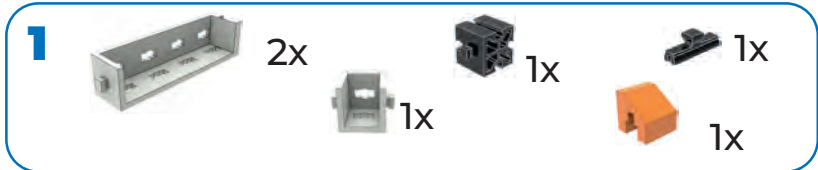




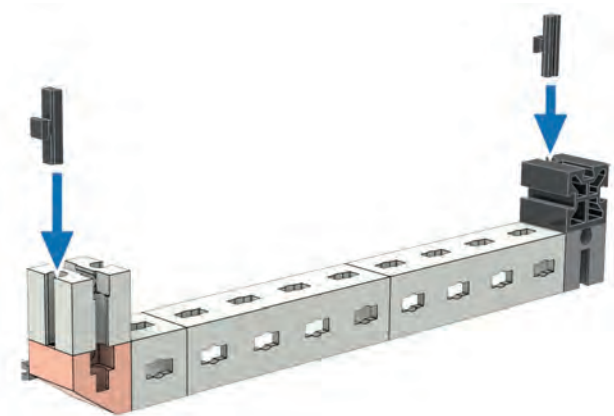
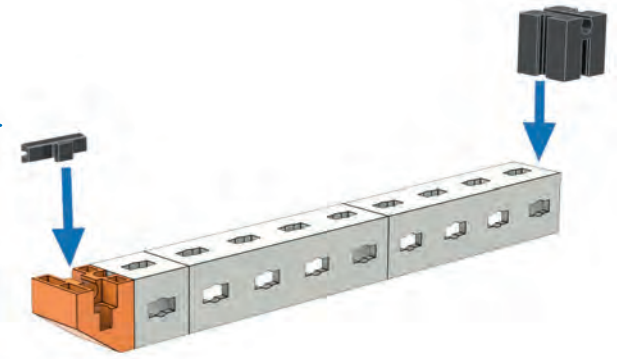
Papierflieger-  
Beschleuniger  
Paper airplane  
accelerator  
Accélérateur  
d'avions en  
papier

Papieren vlieg-  
tuigversneller  
Acelerador  
de aviones de  
papel  
Acelerador de  
avião de papel

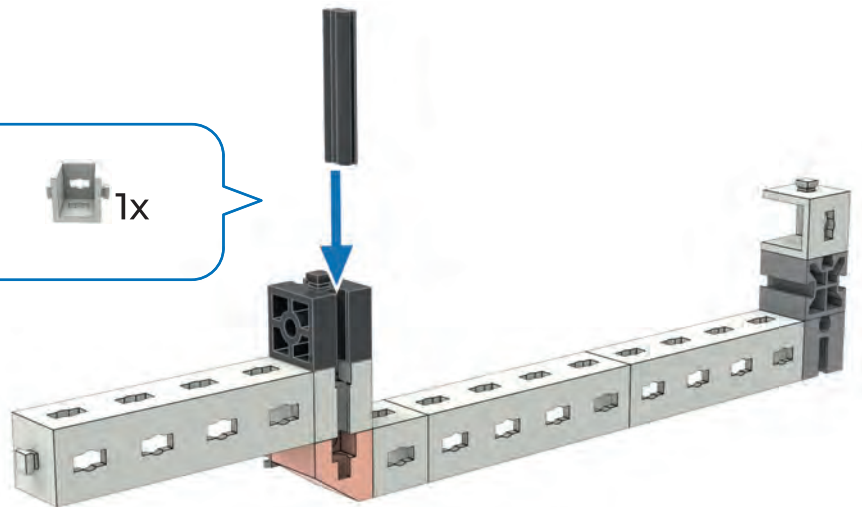
Acceleratore  
per aeroplani di  
carta  
Ускоритель  
для бумажных  
самолетов  
纸飞机加速器



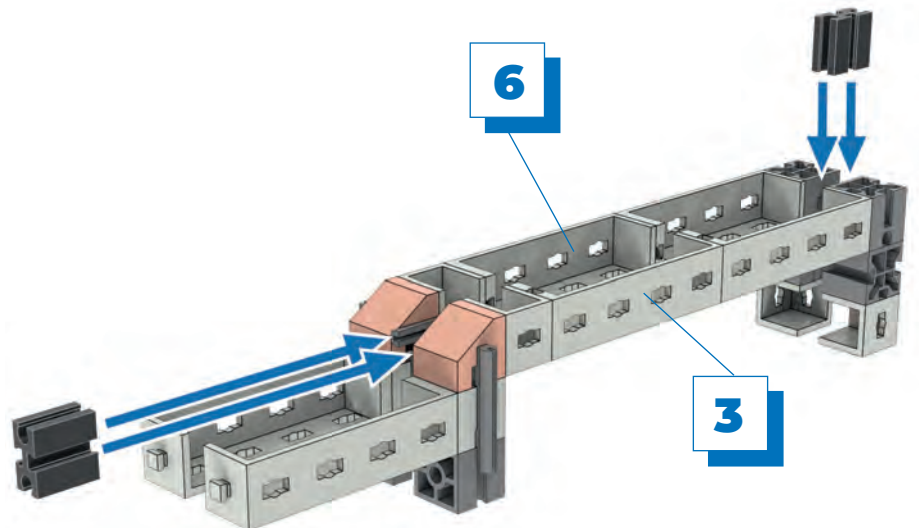
- 4**
- 2x [Grey Technic Beam 1x10]
  - 1x [Black Technic Connector]
  - 1x [Black Technic Pin]
  - 1x [Grey Technic Pin with Friction Ridge]
  - 1x [Orange Technic Pin]



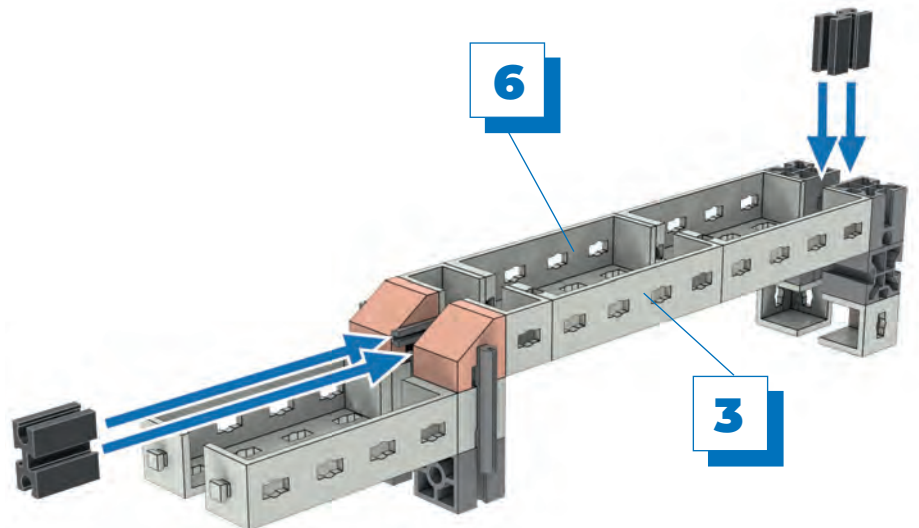
- 5**
- 1x [Grey Technic Pin with Friction Ridge]
  - 2x [Black Technic Pin]
  - 1x [Black Technic Connector]



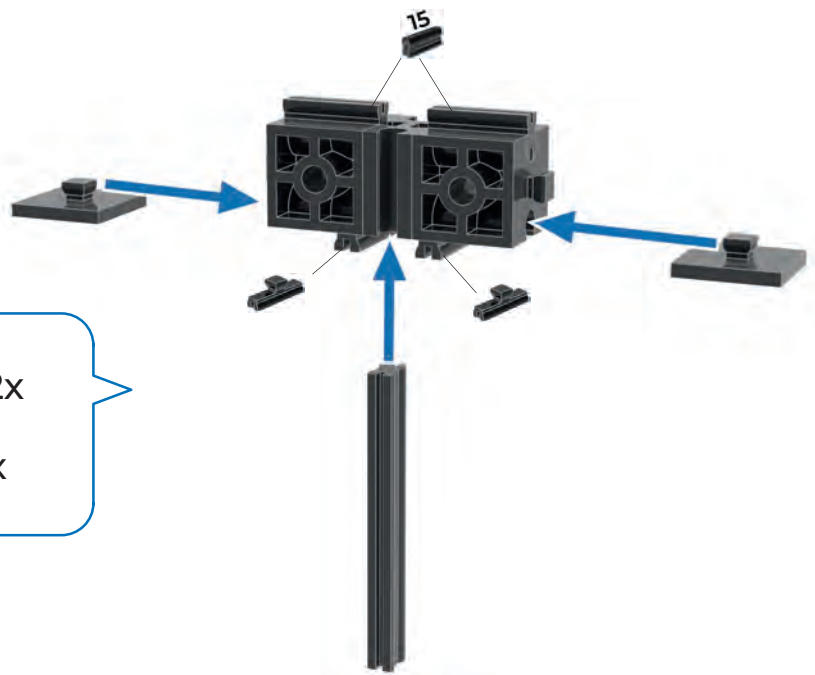
- 6**
- 1x [Black Technic Connector]
  - 1x [Black Technic Pin 30]
  - 1x [Grey Technic Beam 1x10]
  - 1x [Grey Technic Pin with Friction Ridge]



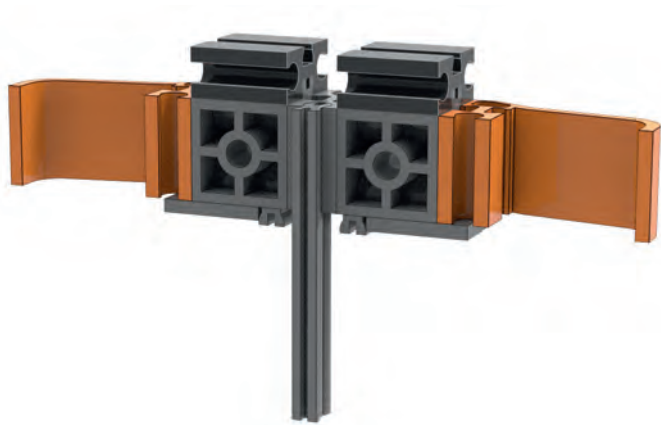
- 7**
- 2x [Black Technic Pin]





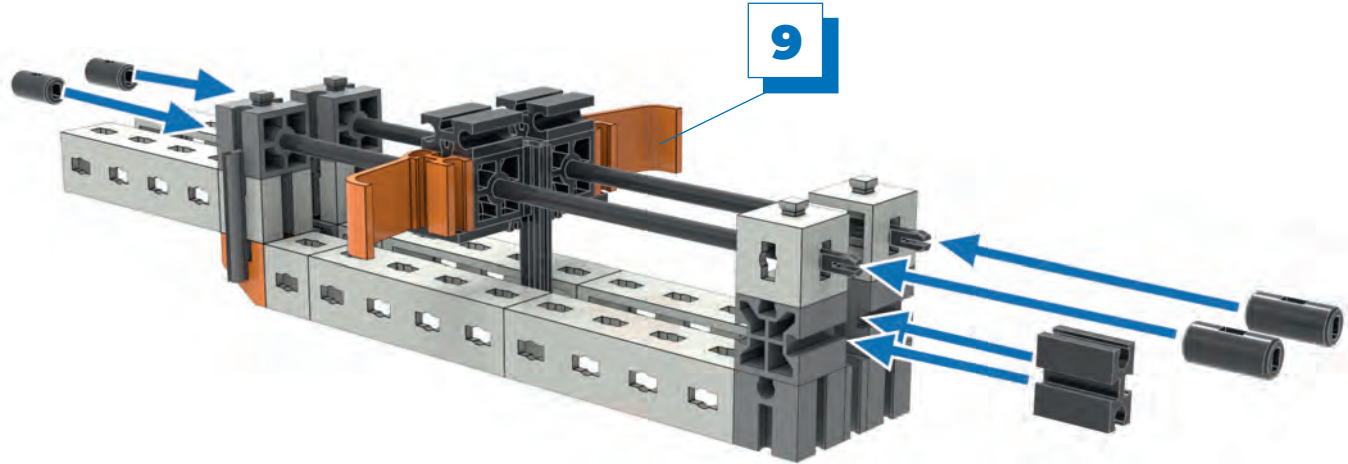


- 8**
- 2x 2x
  - 1x 1x
  - 2x 2x
  - 2x 2x
  - 2x 2x
  - 1x 1x



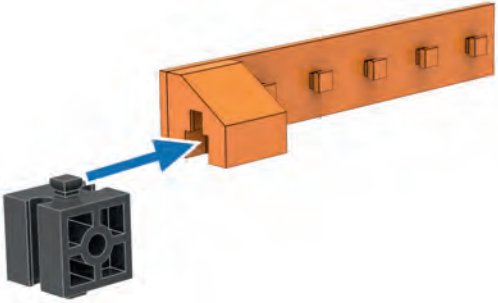
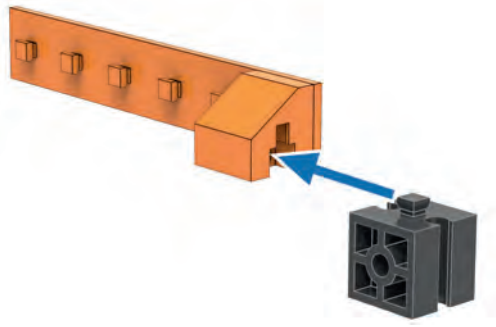
- 9**
- 2x 2x
  - 2x 2x

- 10**
- 2x 2x
  - 4x 4x
  - 1x 1x



**11**

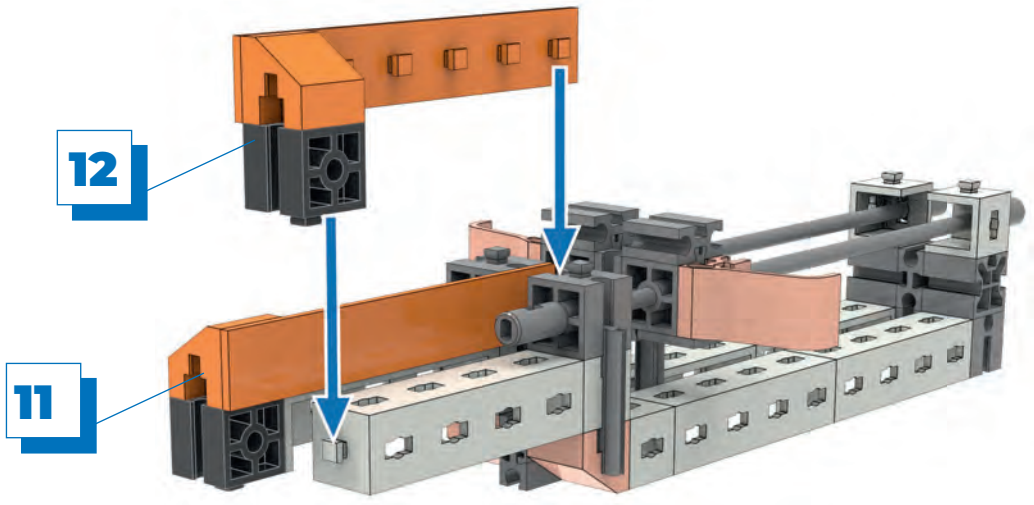
1x 1x5 Technic beam (orange)  
 1x 1x2 Technic bush (orange)  
 1x 1x2 Technic axle connector (black)



**12**

1x 1x5 Technic beam (orange)  
 1x 1x2 Technic bush (orange)  
 1x 1x2 Technic axle connector (black)

**13**

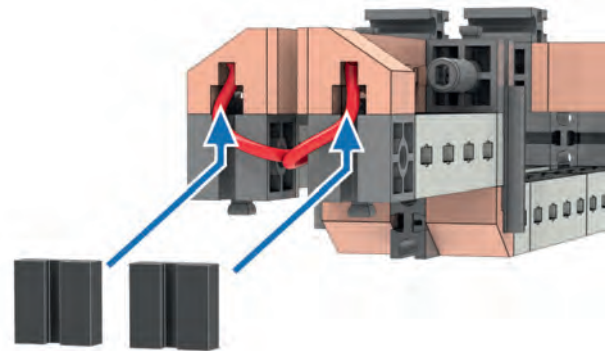
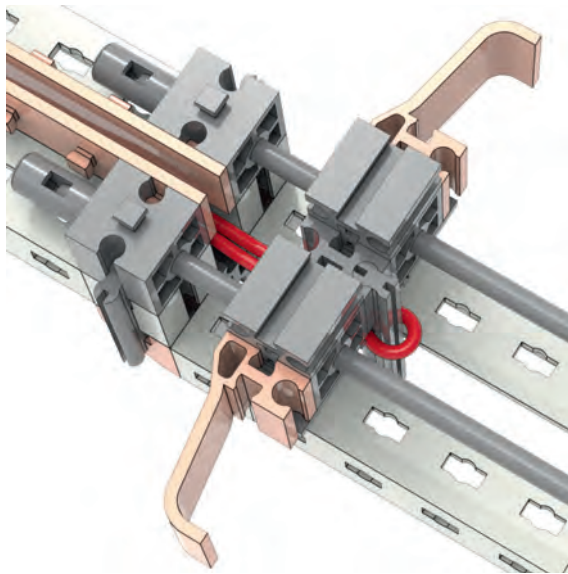




14

1x

2x



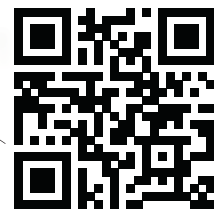
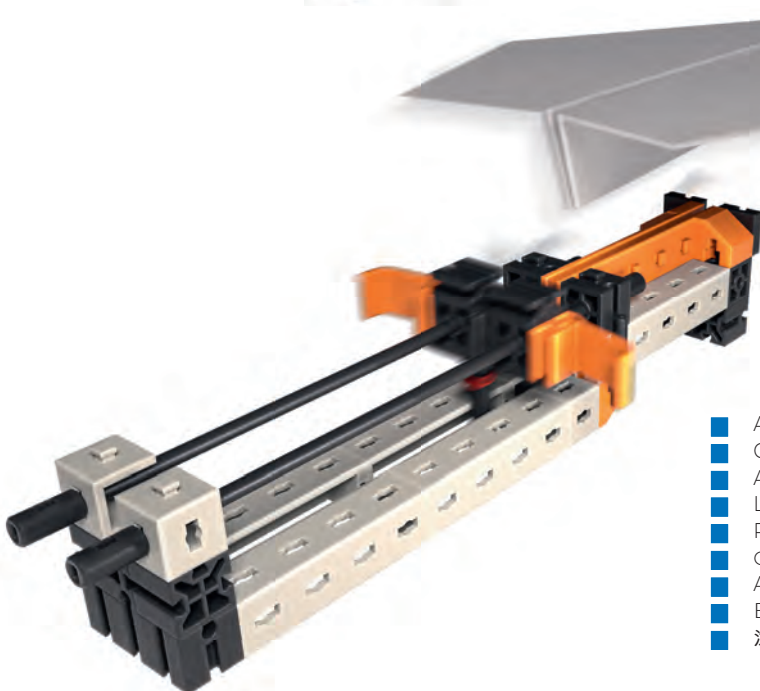
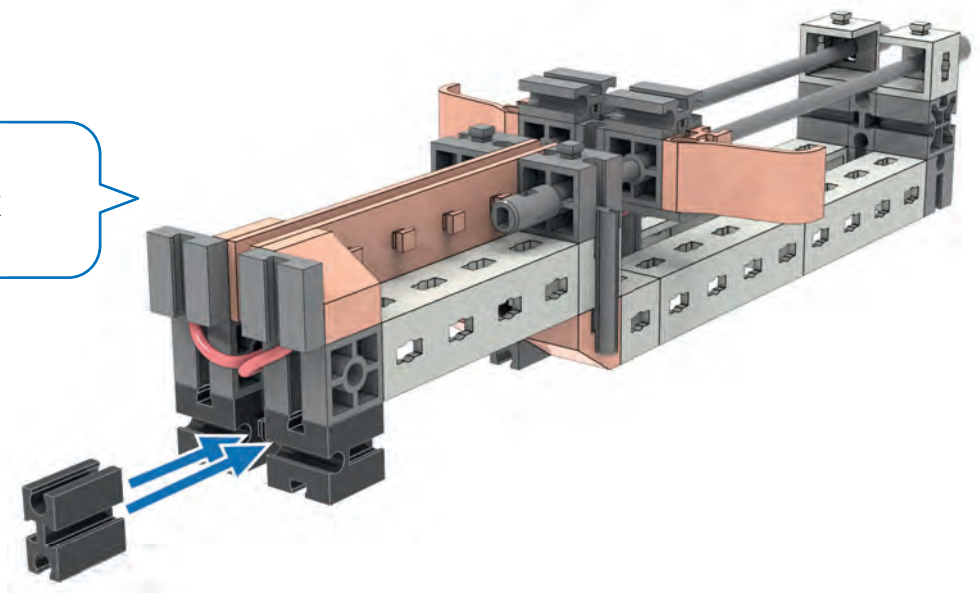
15



2x



1x



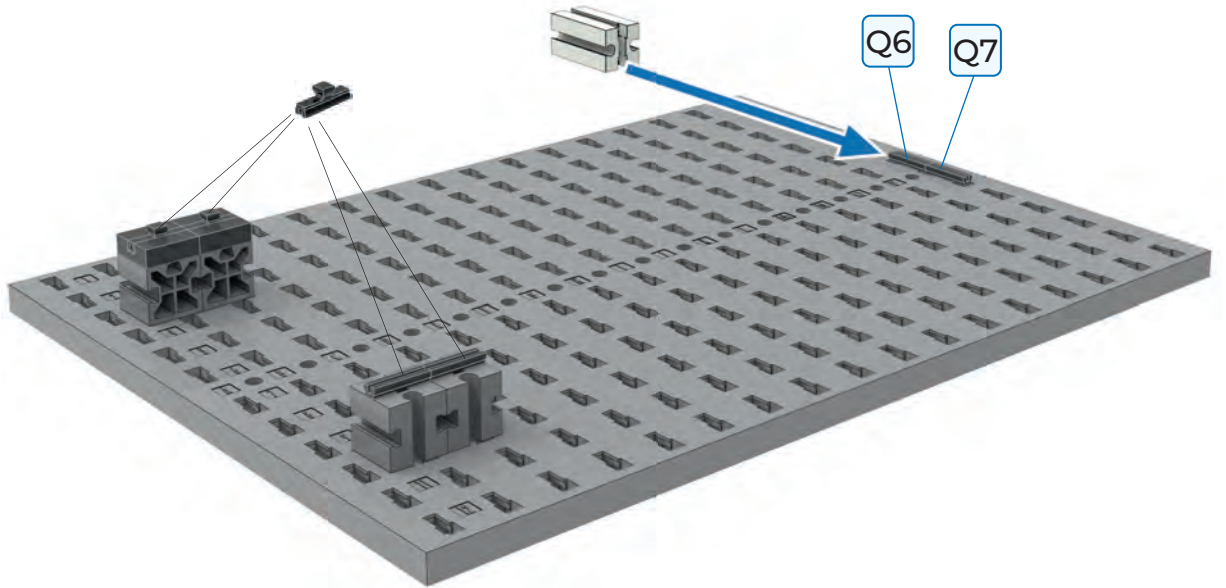
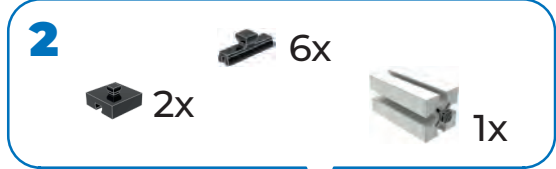
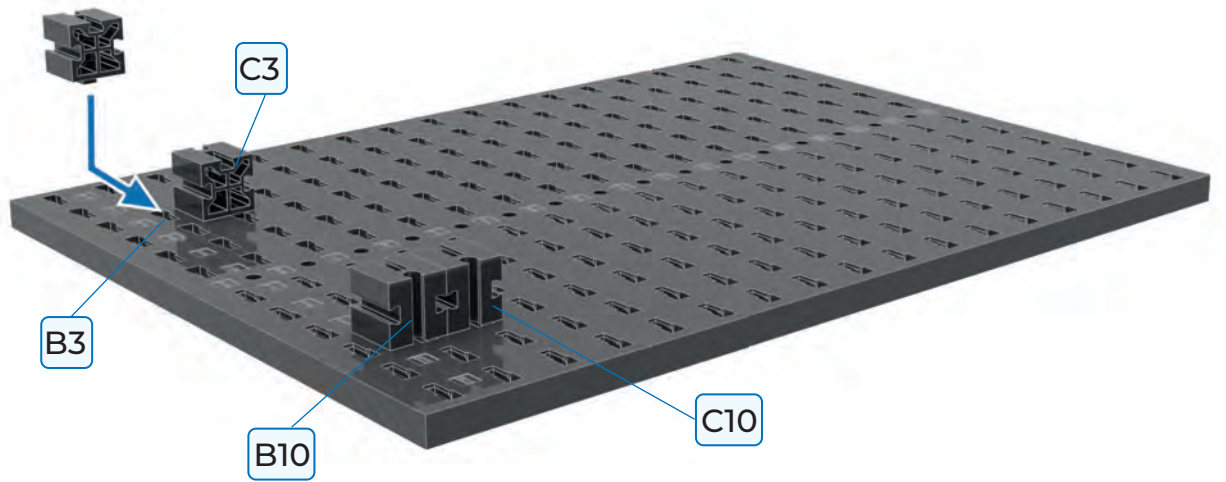
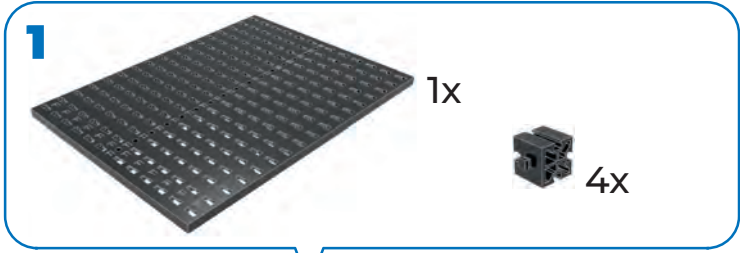
- Achtung: Nicht auf Augen oder Gesicht zielen!
- Caution: Do not aim at eyes or face!
- Attention: ne pas viser les yeux ou le visage
- Let op: Richt niet op ogen of gezicht!
- Precaución: ¡No apunte a los ojos ni a la cara
- Cuidado: Não aponte para os olhos ou para o rosto
- Attenzione: non mirare agli occhi o al viso!
- Внимание: Не направляйте в глаза или на лицо!
- 注意: 请勿对准眼睛或脸部



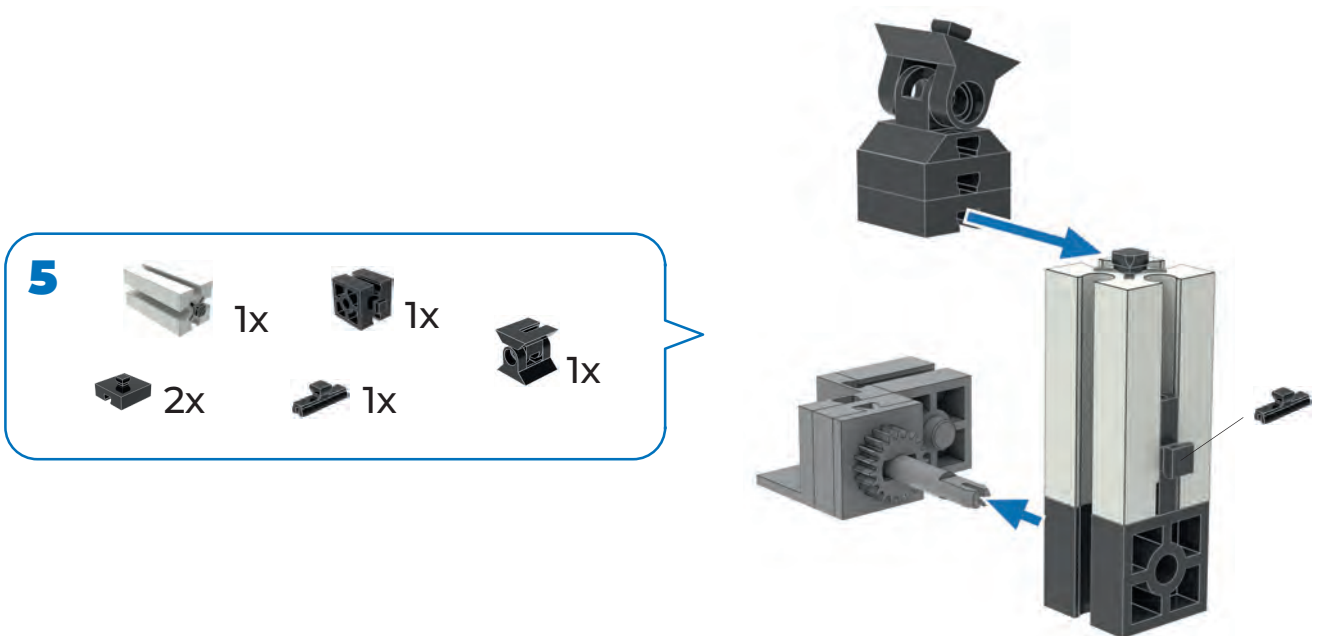
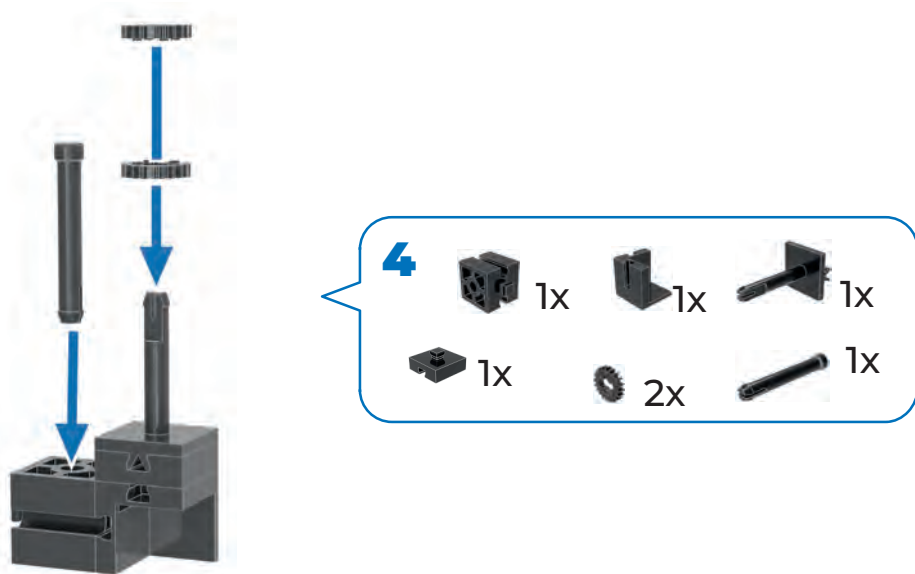
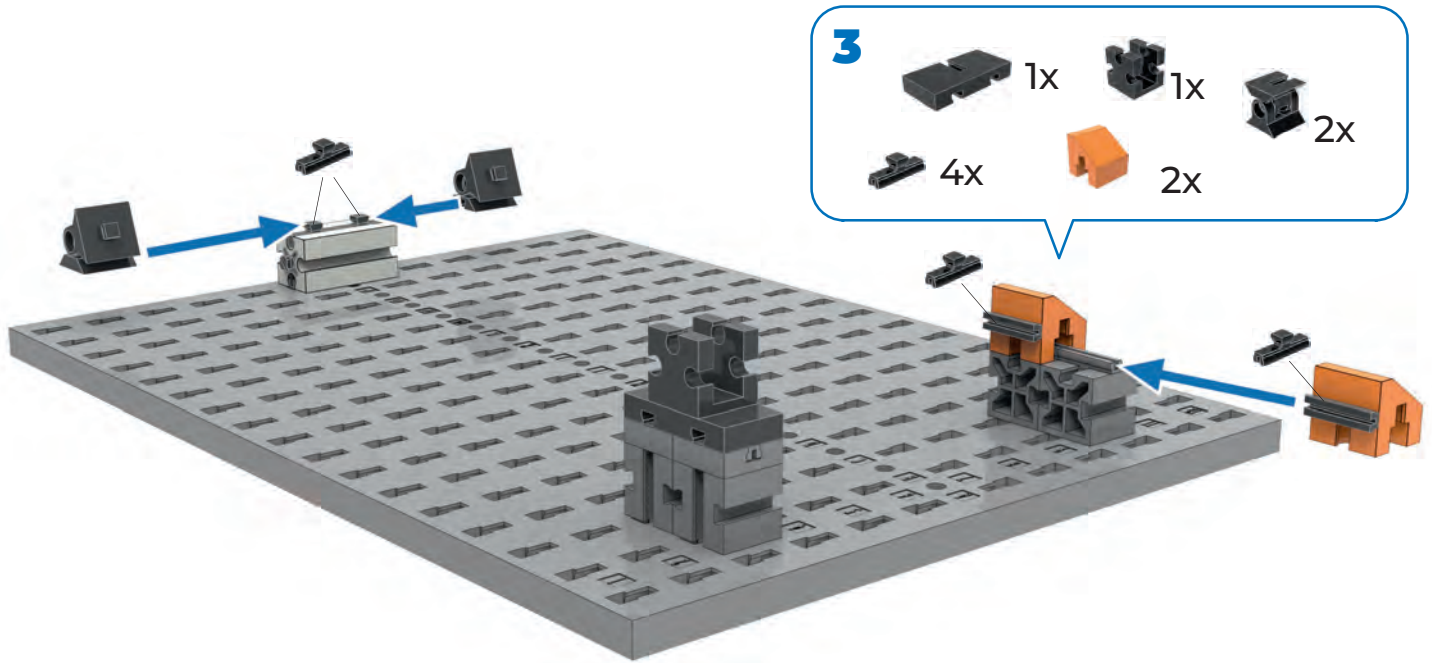
**Papierflieger-Beschleuniger mit Startvorrichtung**  
**Paper airplane accelerator with launching device**  
**Accélérateur d'avion en papier avec dispositif de lancement**

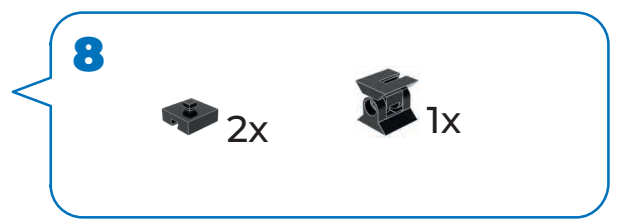
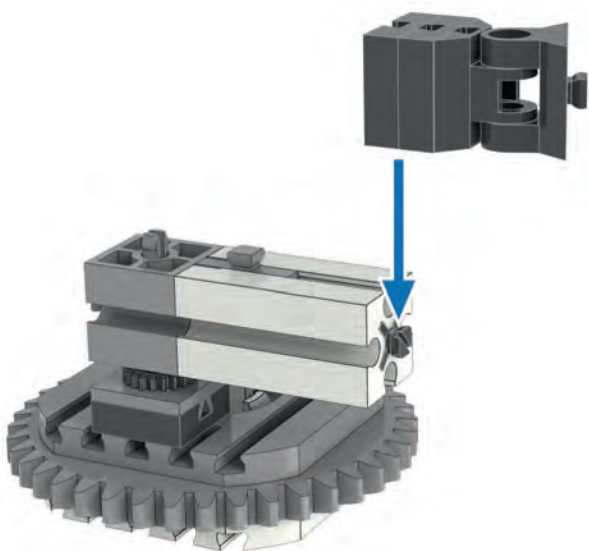
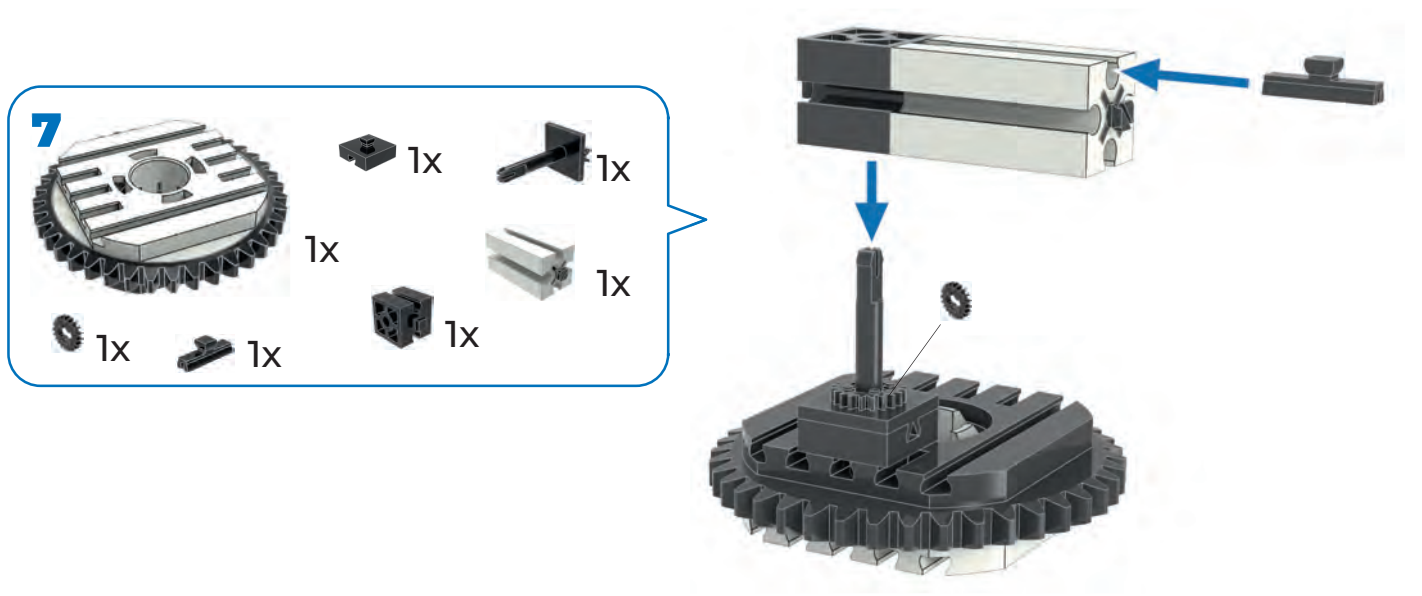
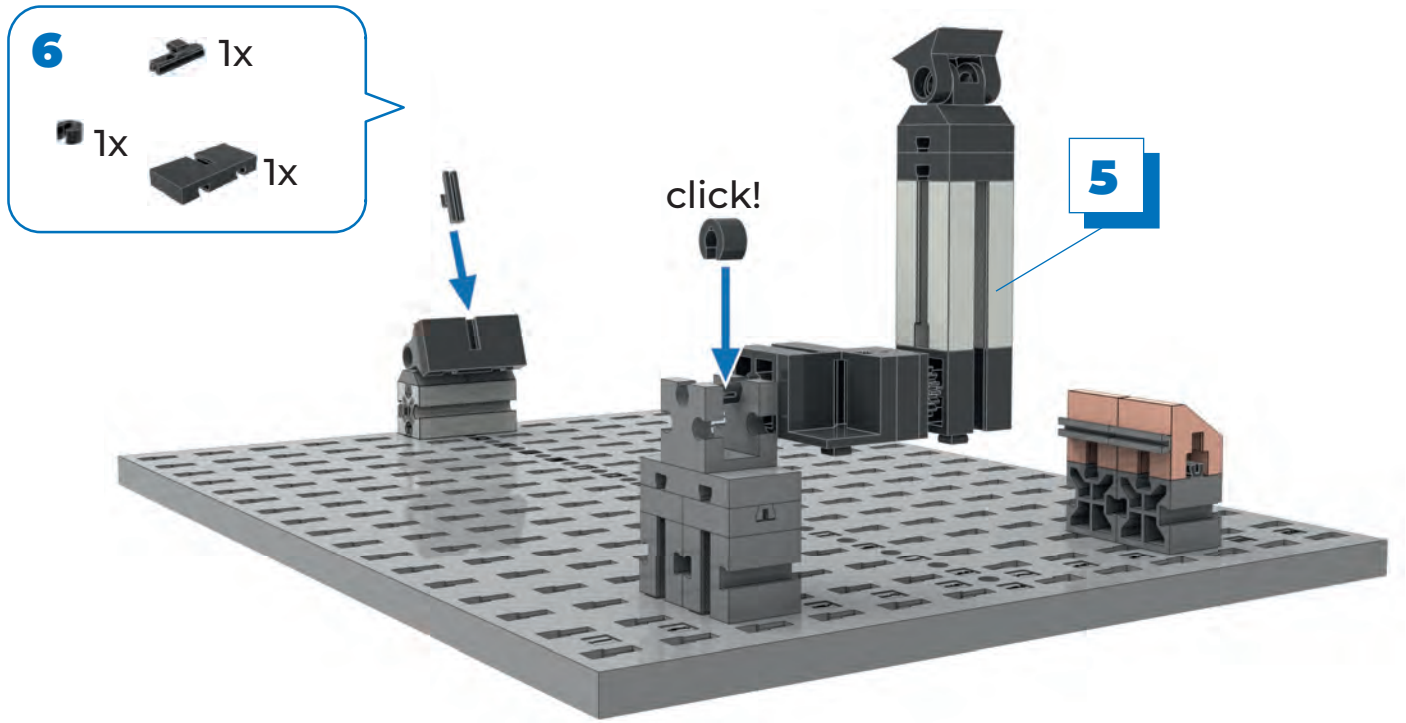
**Papieren vliegtuig-versneller met lanceerinrichting**  
**Acelerador de aviones de papel con dispositivo de lanzamiento**  
**Acelerador de avião de papel com dispositivo de lançamento**

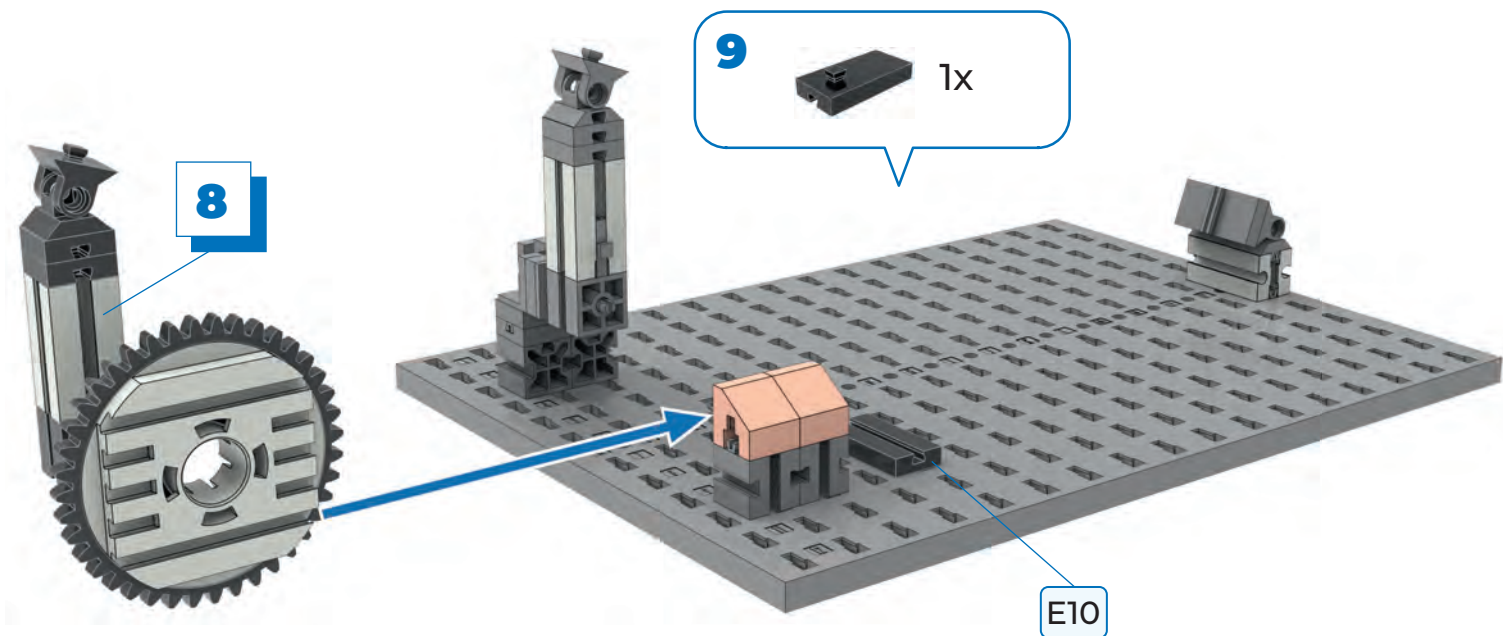
**Acceleratore per aeroplani di carta con dispositivo di lancio**  
**Ускоритель для бумажных самолетов с пусковым устройством**  
**带发射装置的纸飞机加速器**



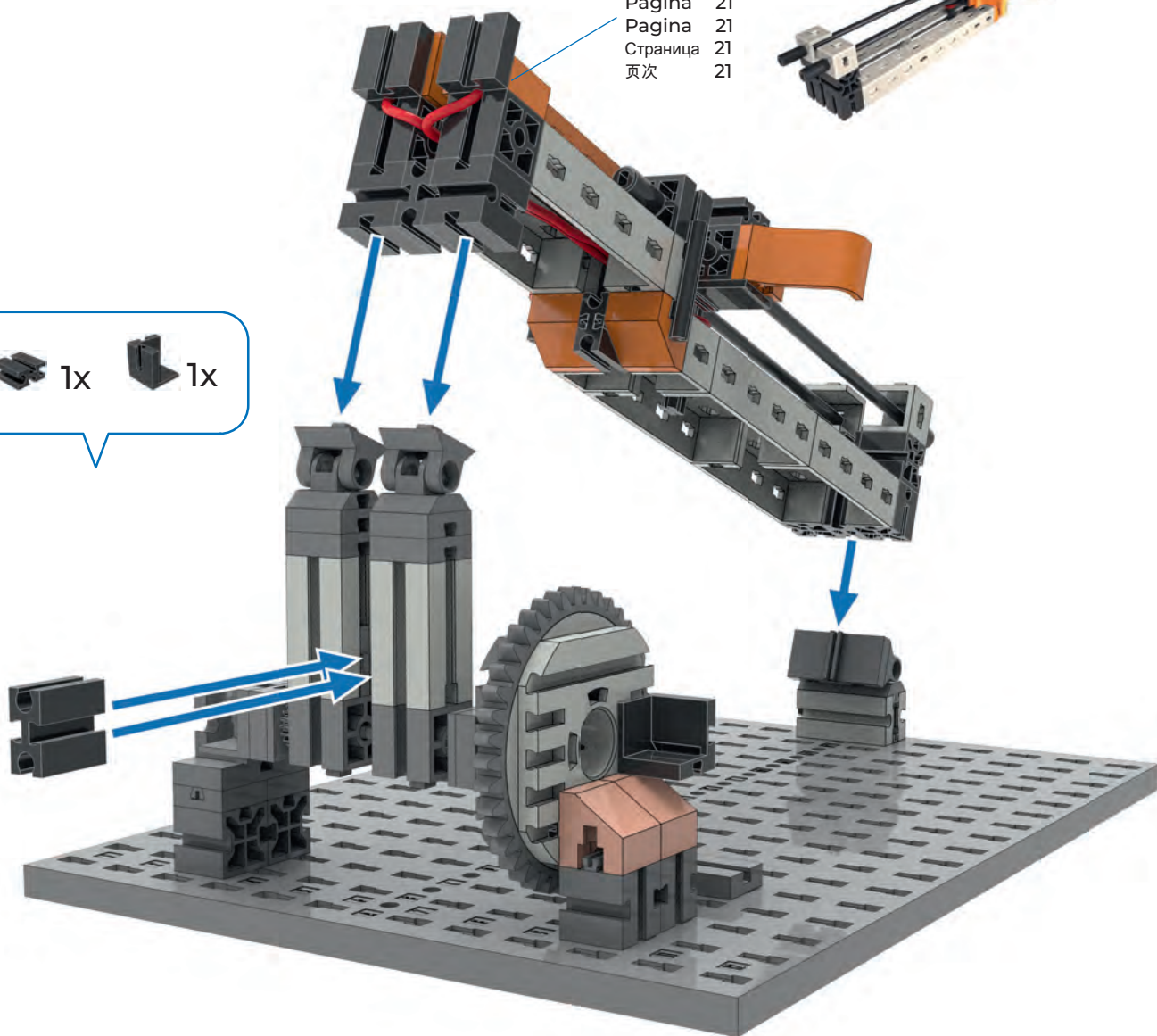
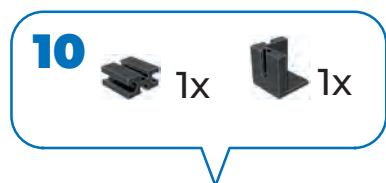
















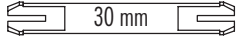
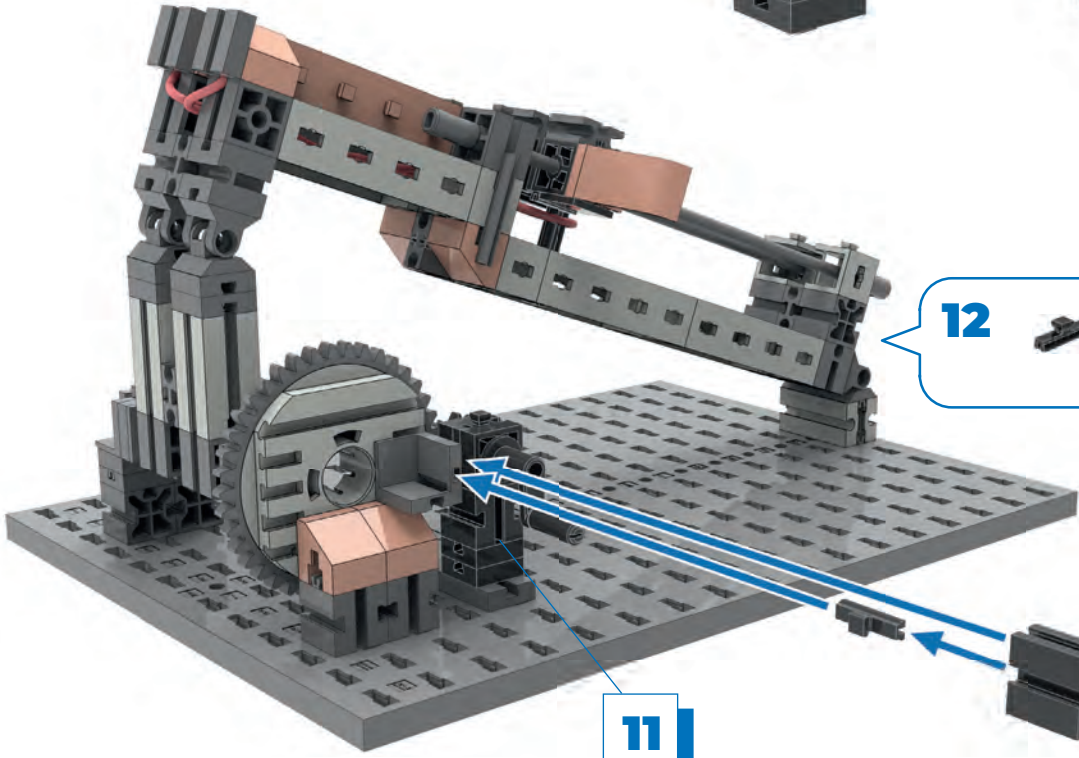
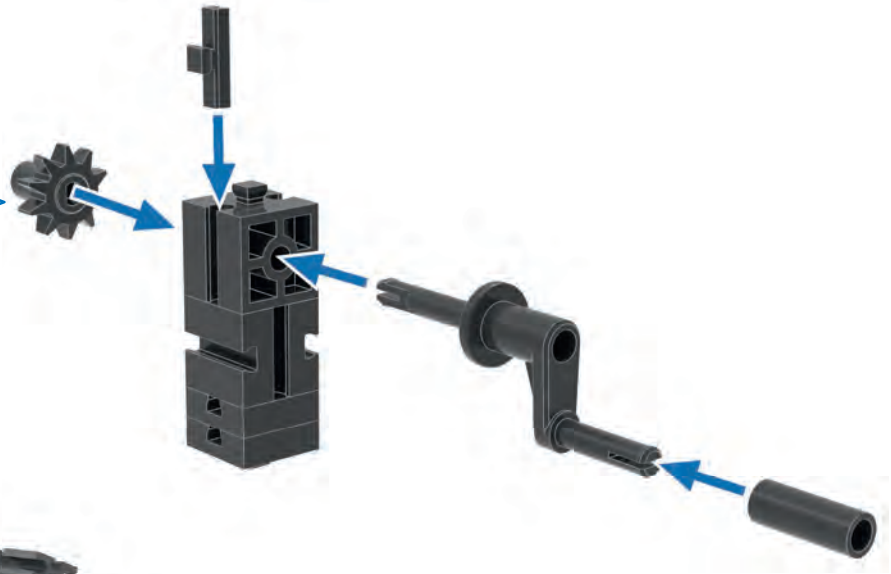
Seite 21  
 Page 21  
 Page 21  
 Bladzijde 21  
 Página 21  
 Pagina 21  
 Pagina 21  
 Страница 21  
 页次 21



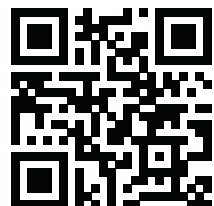











**11**

-  1x
-  1x
-  2x
-  1x
-  1x
-  1x
-  1x
-  1x

 30 mm
**12**

-  1x
-  1x

**11**

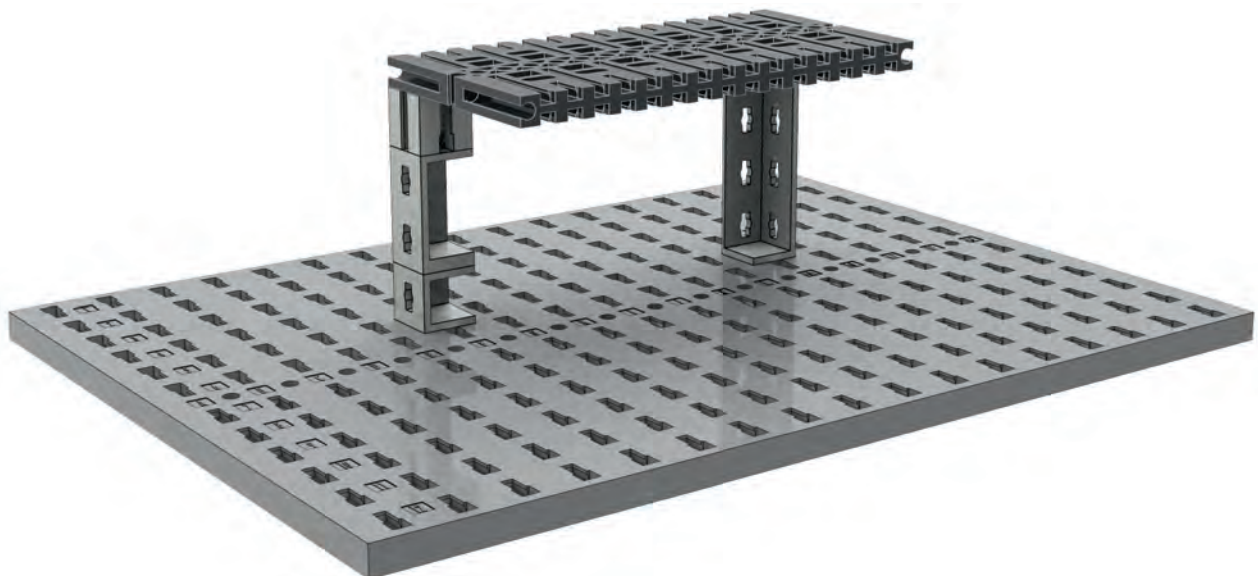
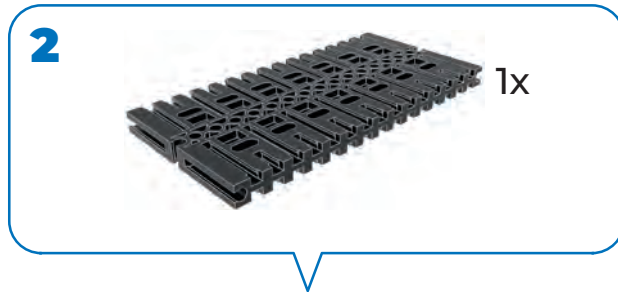
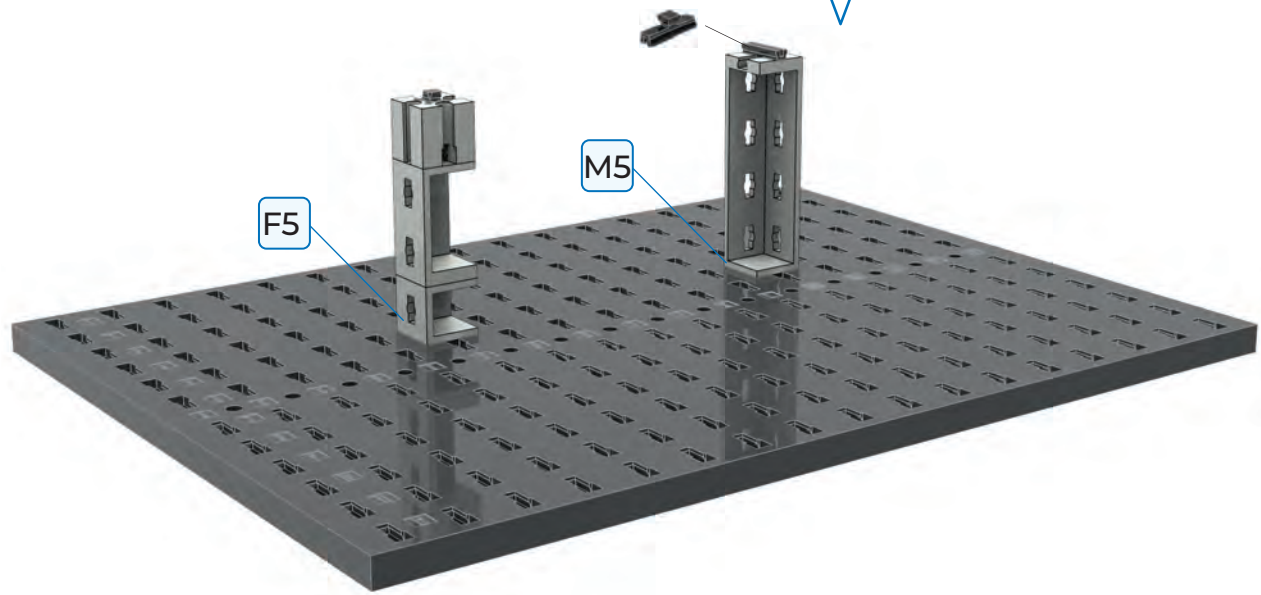
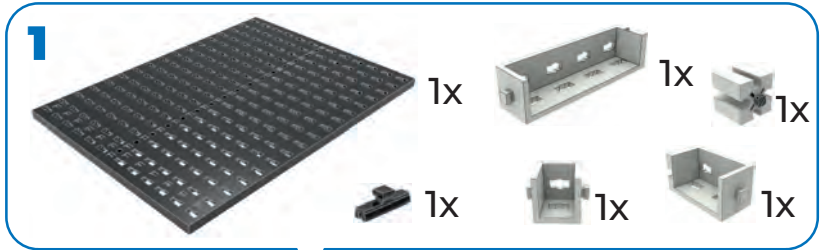
-  Achtung: Nicht auf Augen oder Gesicht zielen!
-  Caution: Do not aim at eyes or face!
-  Attention : ne pas viser les yeux ou le visage
-  Let op: Richt niet op ogen of gezicht!
-  Precaución: ¡No apunte a los ojos ni a la cara
-  Cuidado: Não aponte para os olhos ou para o rosto
-  Attenzione: non mirare agli occhi o al viso!
-  Внимание: Не направляйте в глаза или на лицо!
-  注意：请勿对准眼睛或脸部



**Stanzmaschine**  
**Punching**  
**machine**  
**Poinçonneuse**

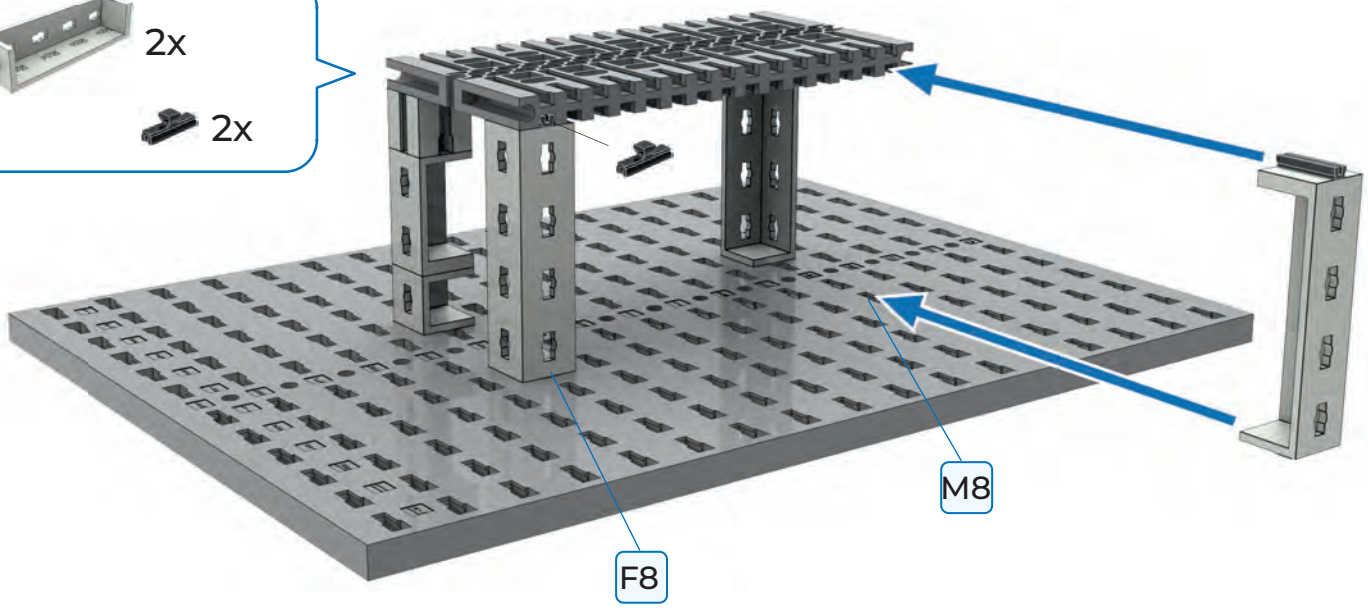
**Ponsmaschine**  
**Punzonadora**  
**Máquina de**  
**perfuração**

**Punzonatrice**  
**Вырубная**  
**машина**  
**冲孔机**

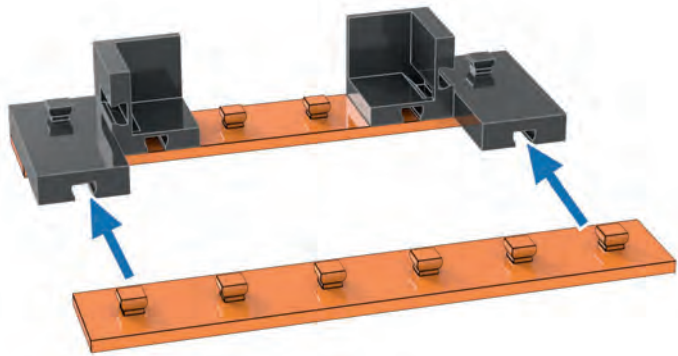




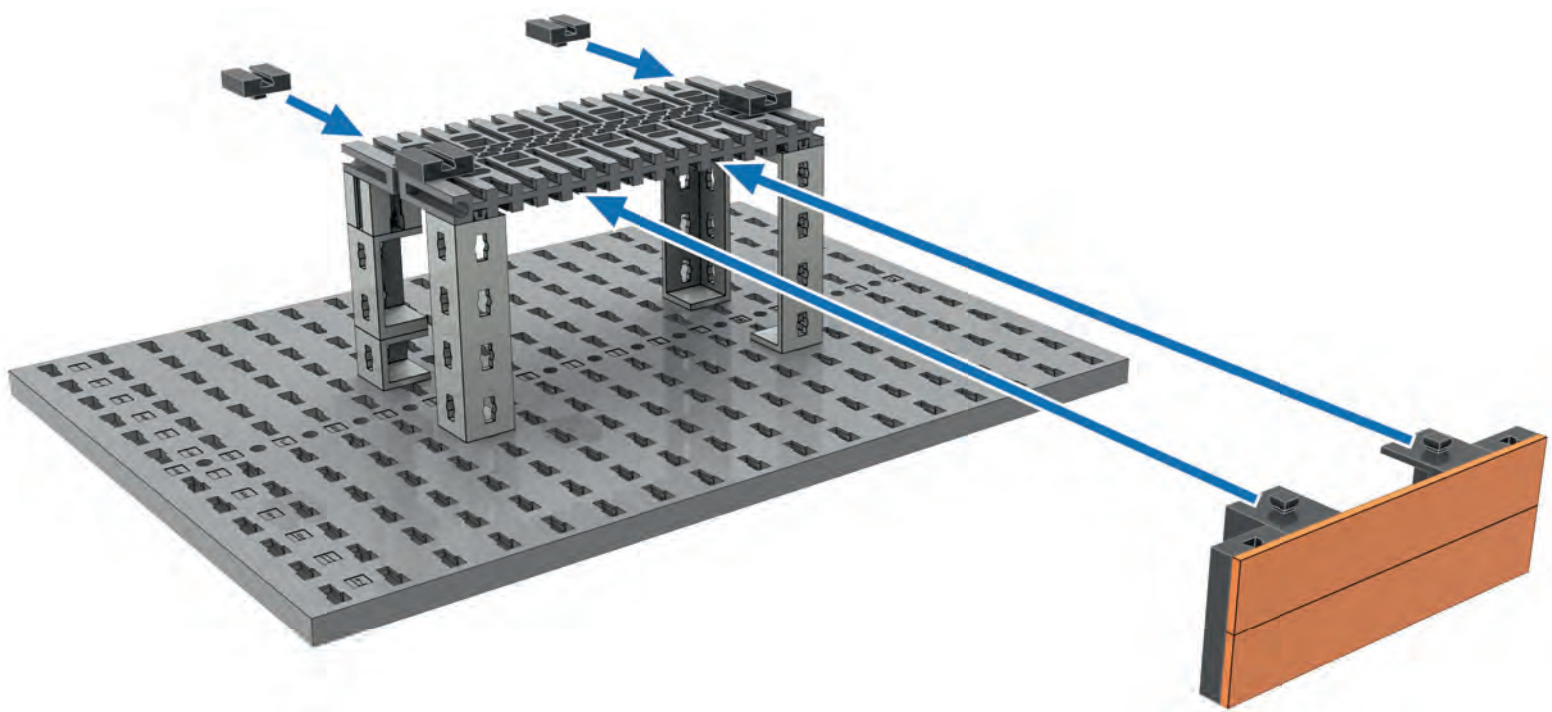
- 3**
- 2x [Grey Technic Beam 1x5 with 2 holes]
  - 2x [Grey Technic Pin with Friction Ridge]



- 4**
- 2x [Orange Technic Beam 1x10 with 5 holes]
  - 2x [Grey Technic Pin with Friction Ridge]
  - 2x [Grey Technic Pin with Friction Ridge]



- 5**
- 4x [Grey Technic Pin with Friction Ridge]





6



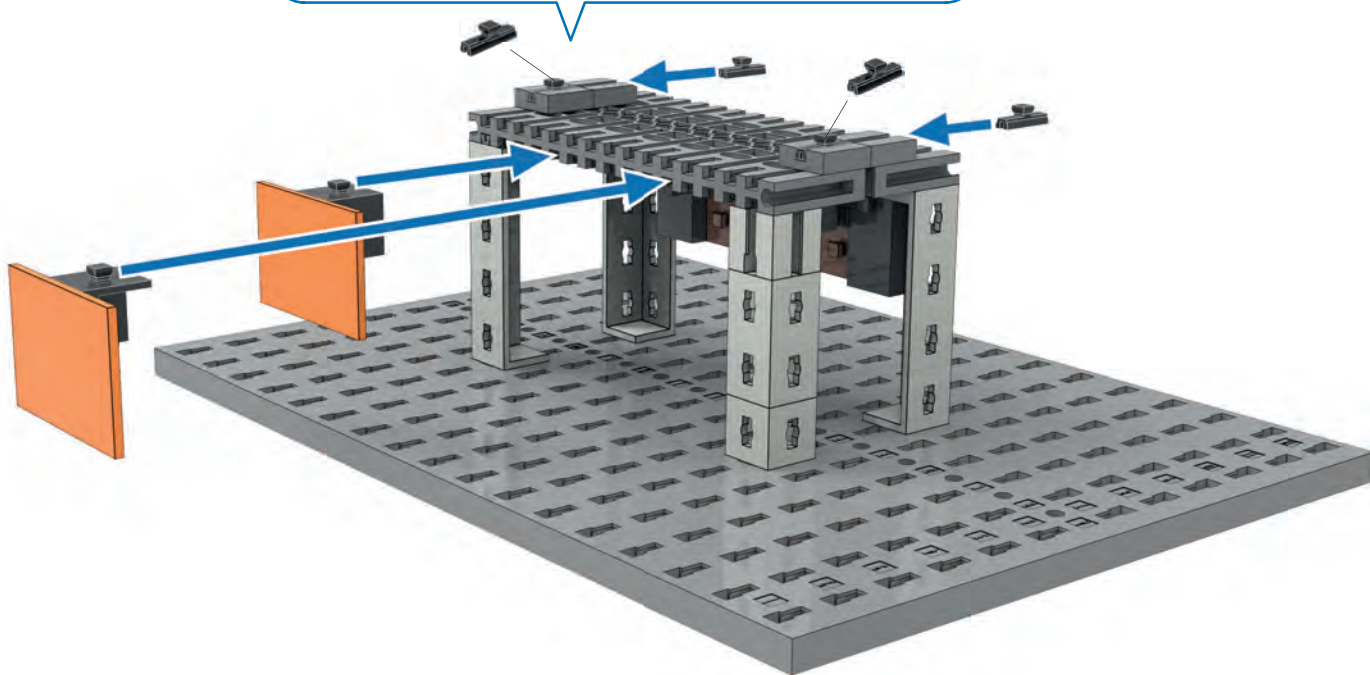
2x



2x



4x



7



2x



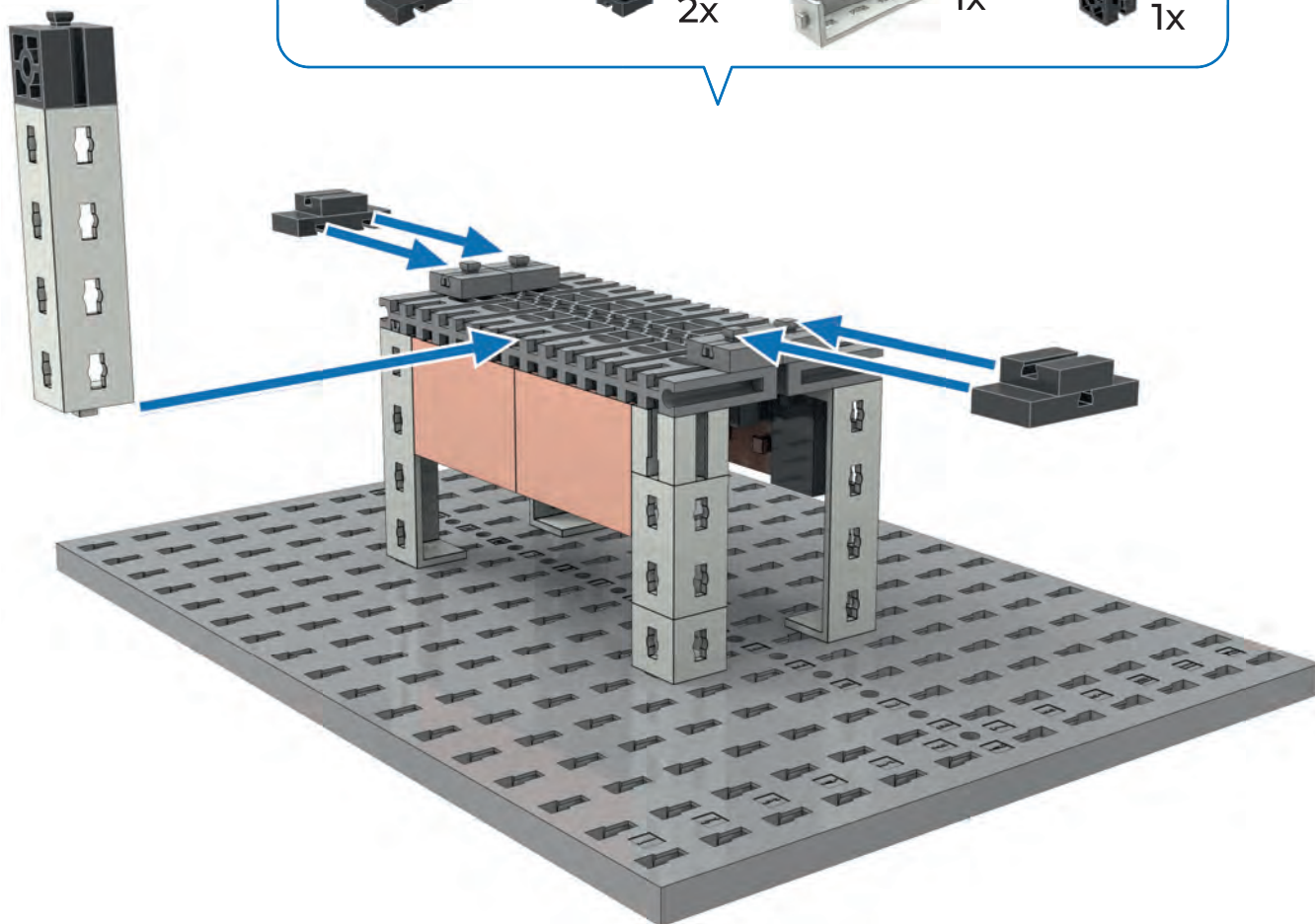
2x



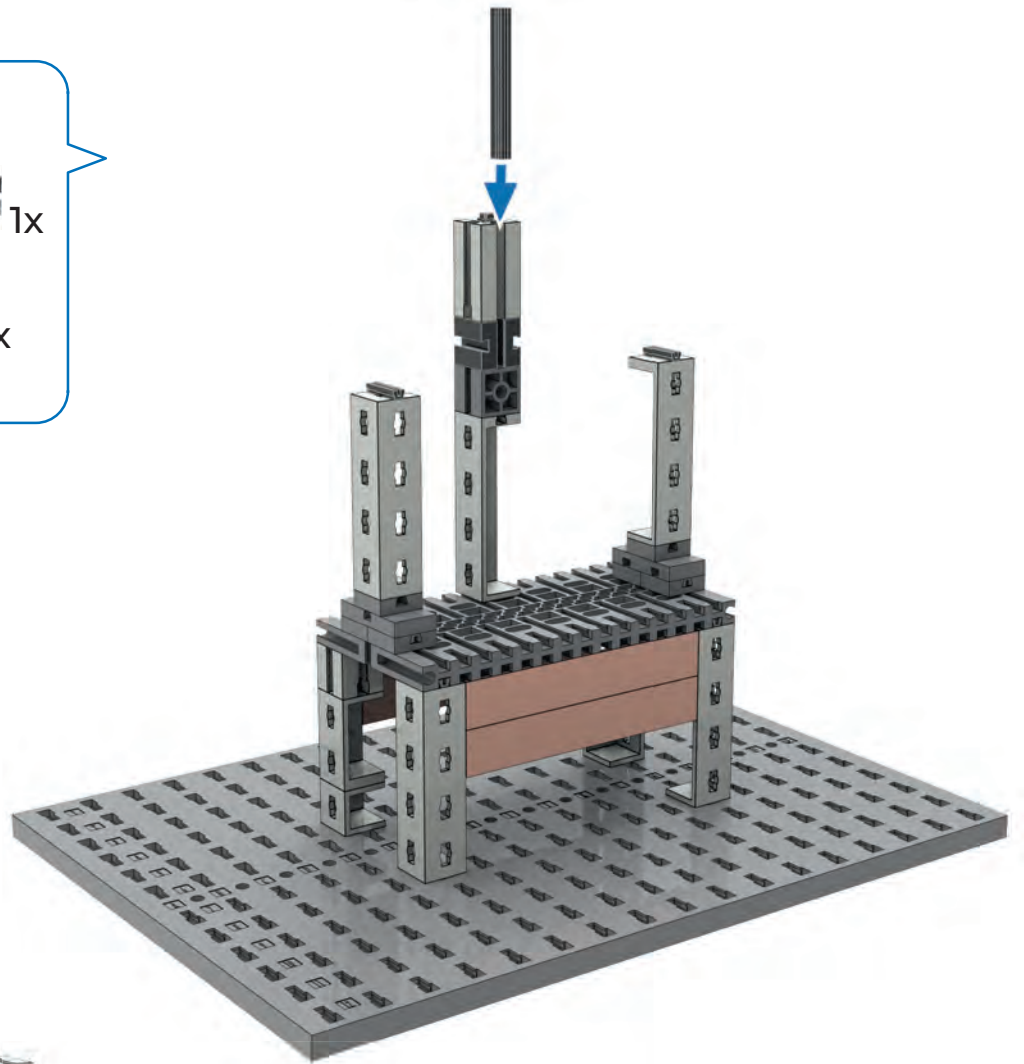
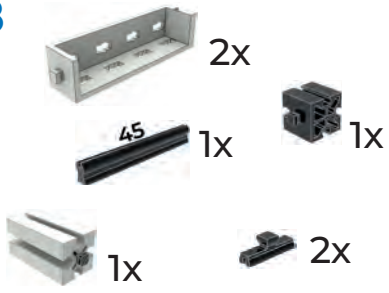
1x



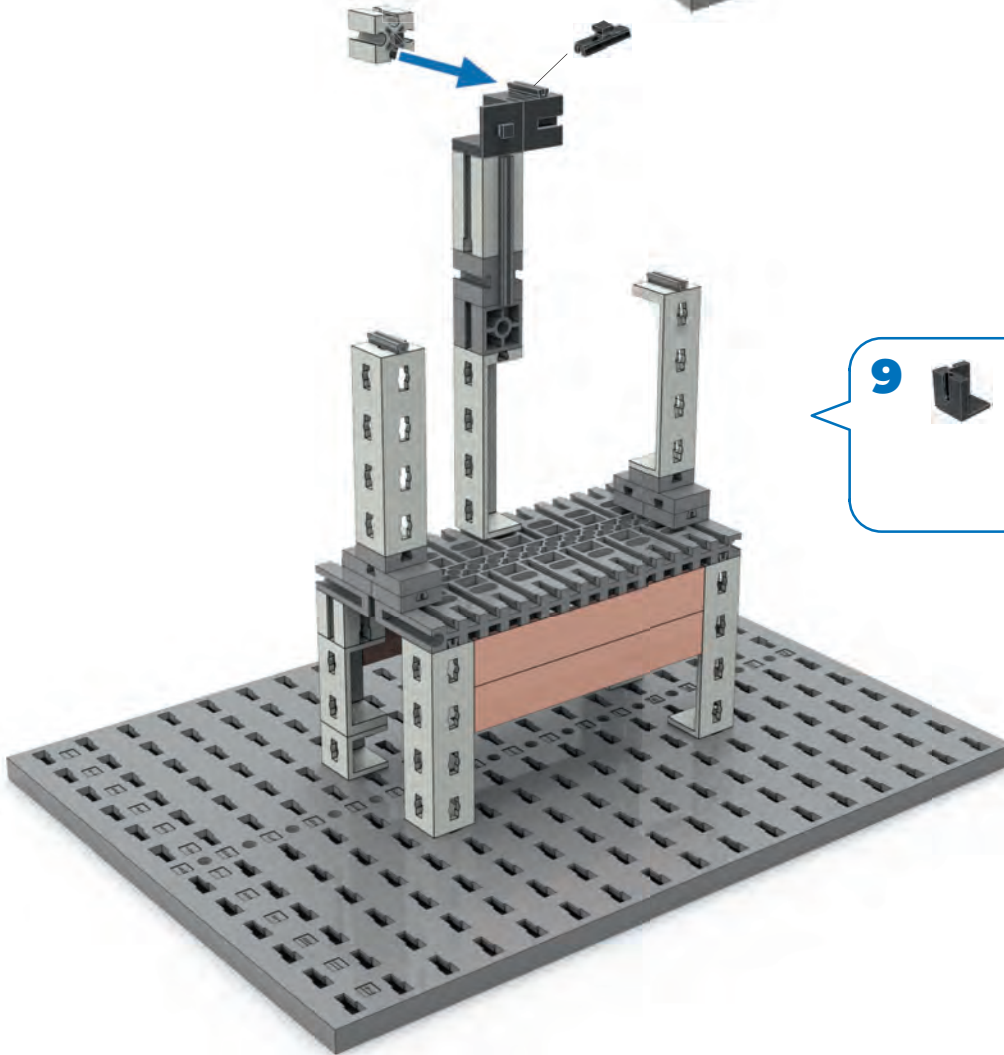
1x

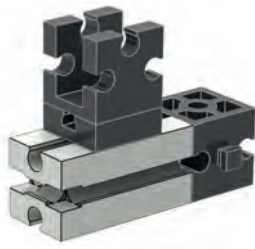


8



9

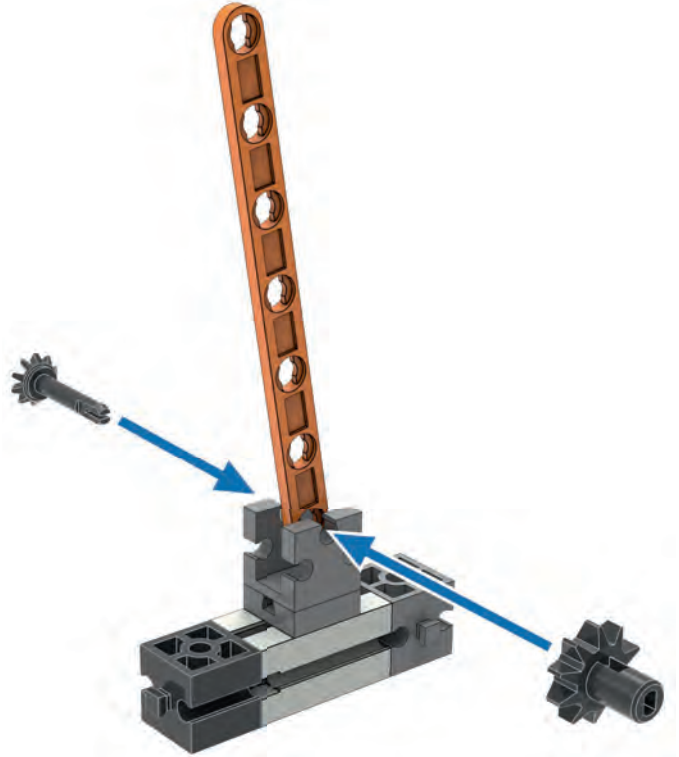
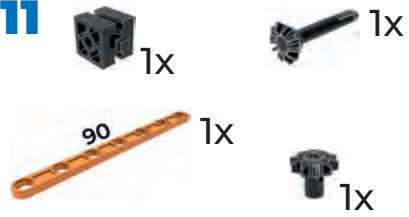




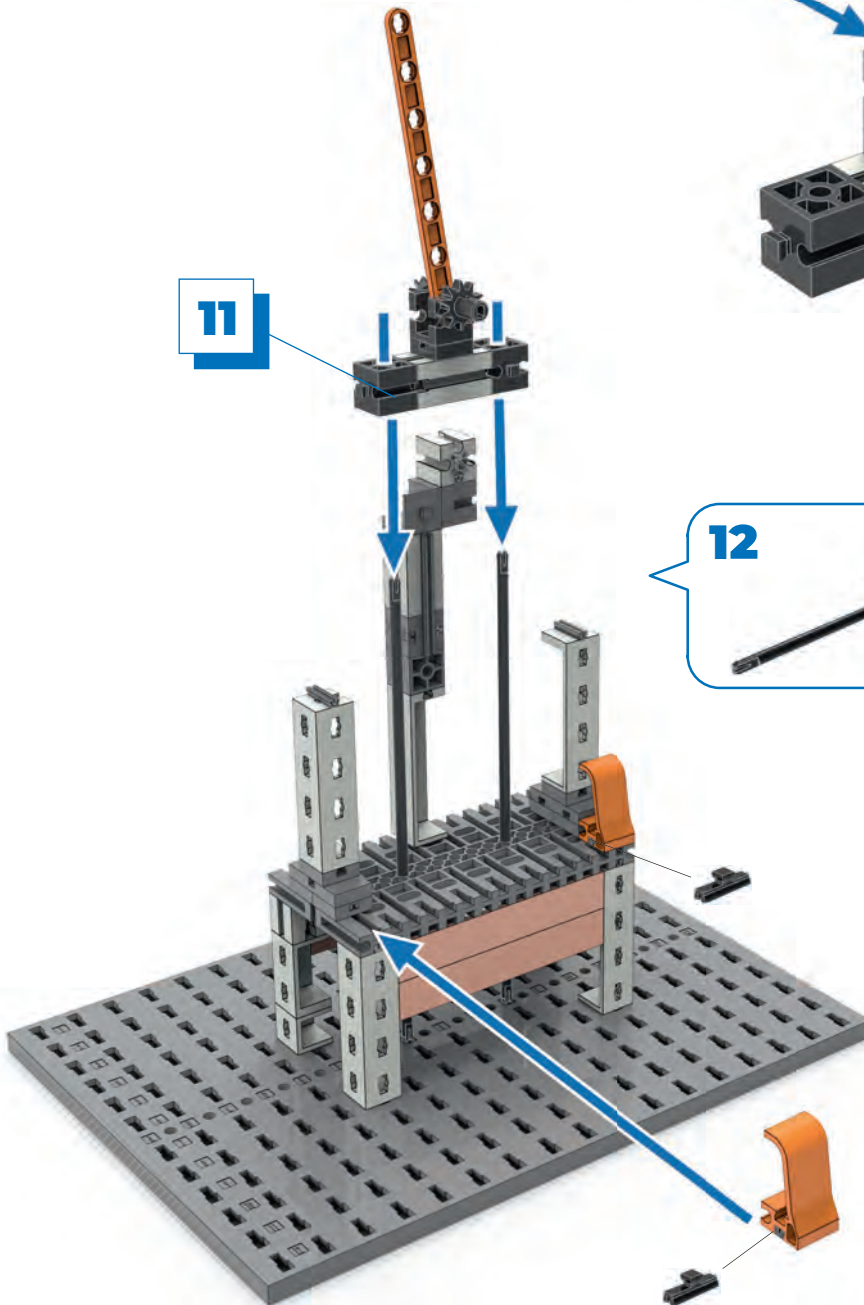
10



11



11



12



180 mm





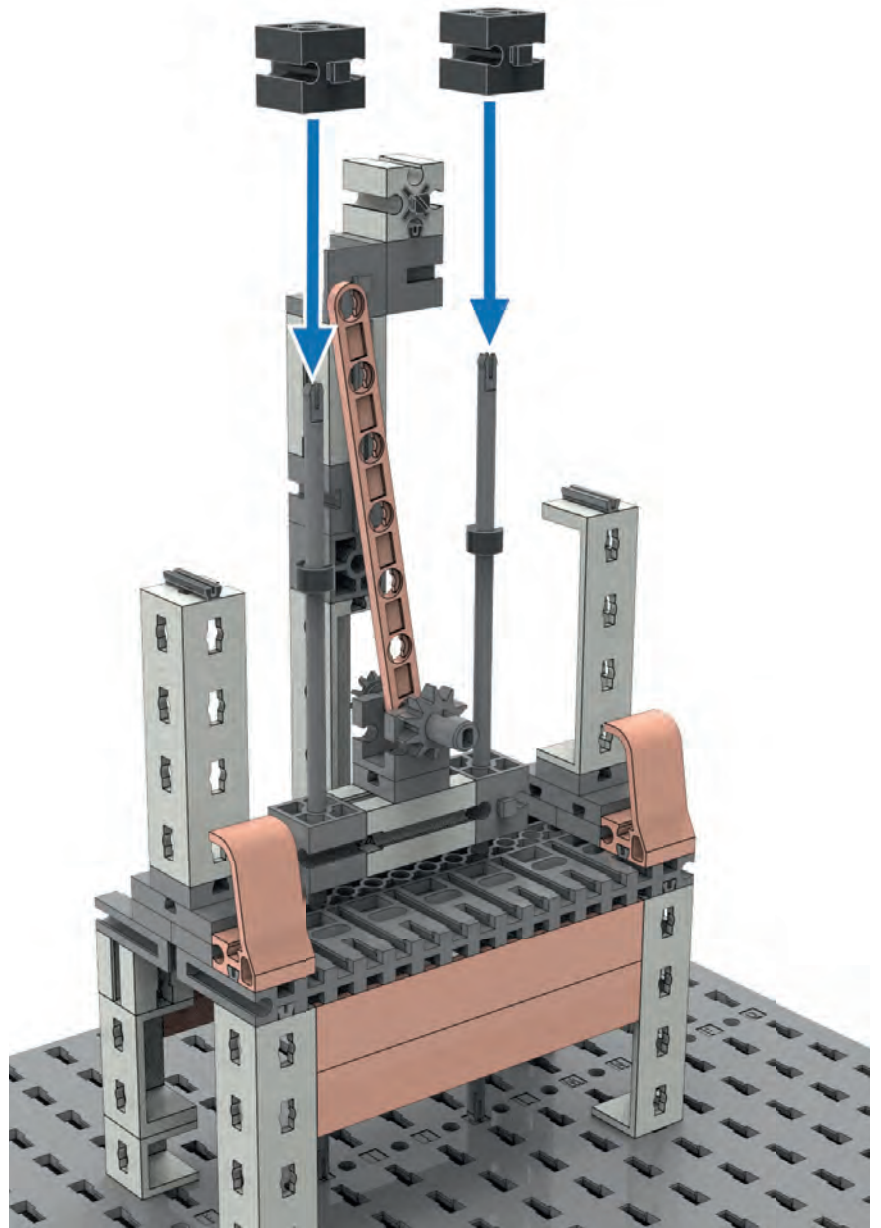
13



2x



2x



14



1x



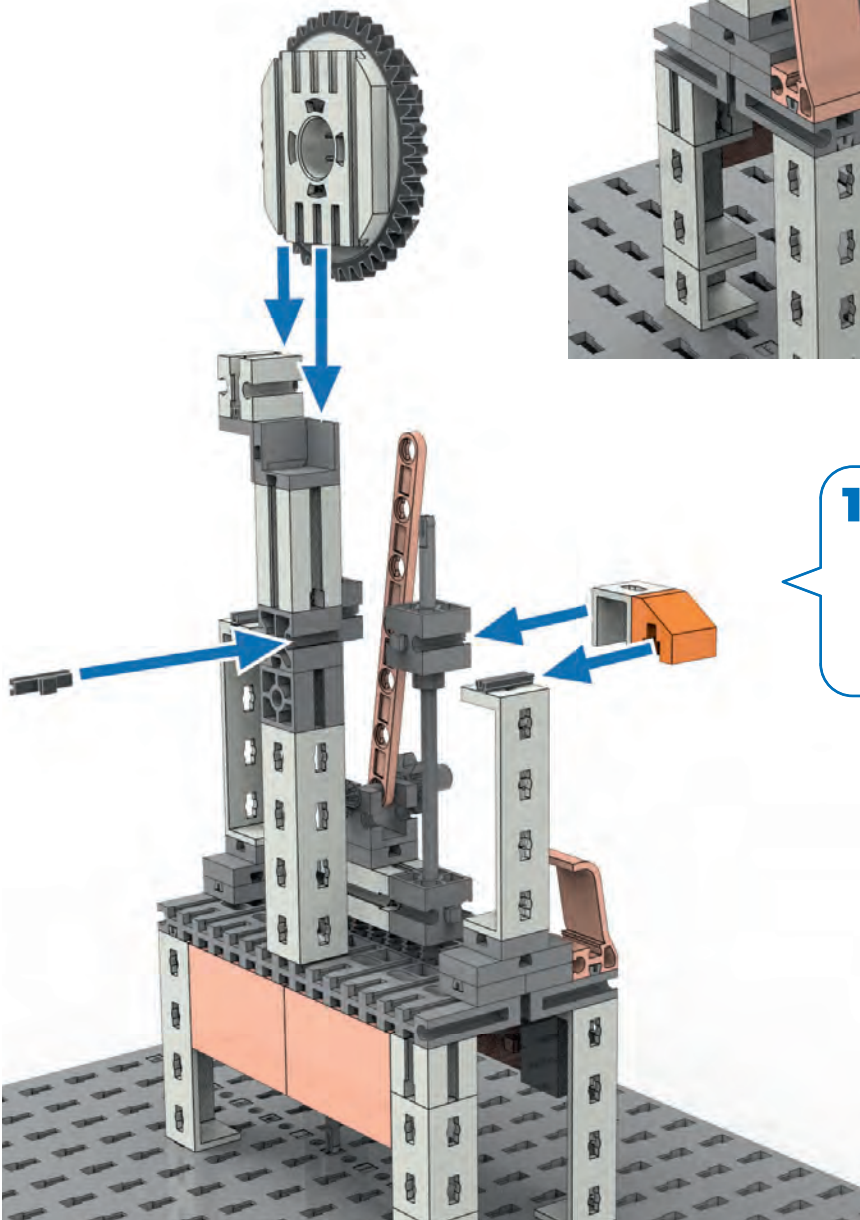
1x

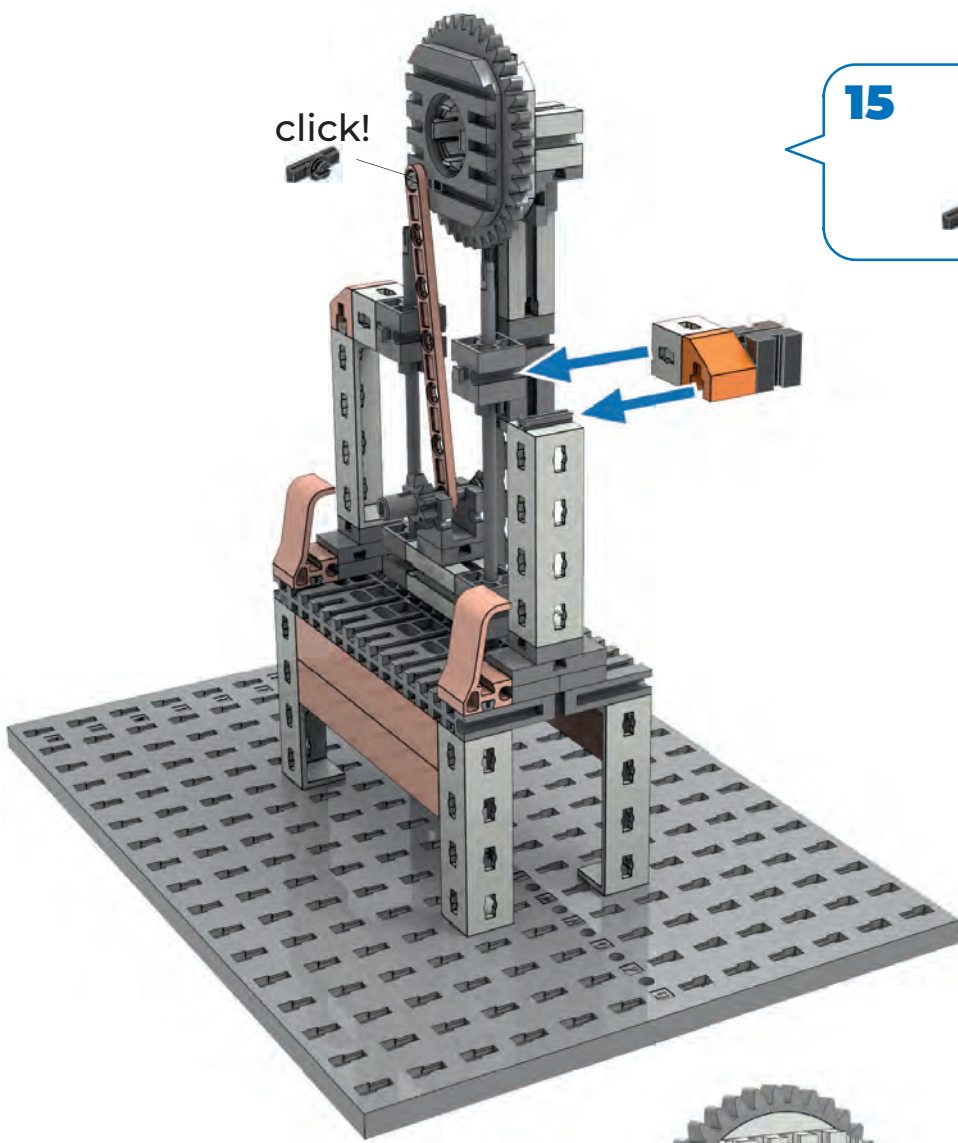






1x







1x

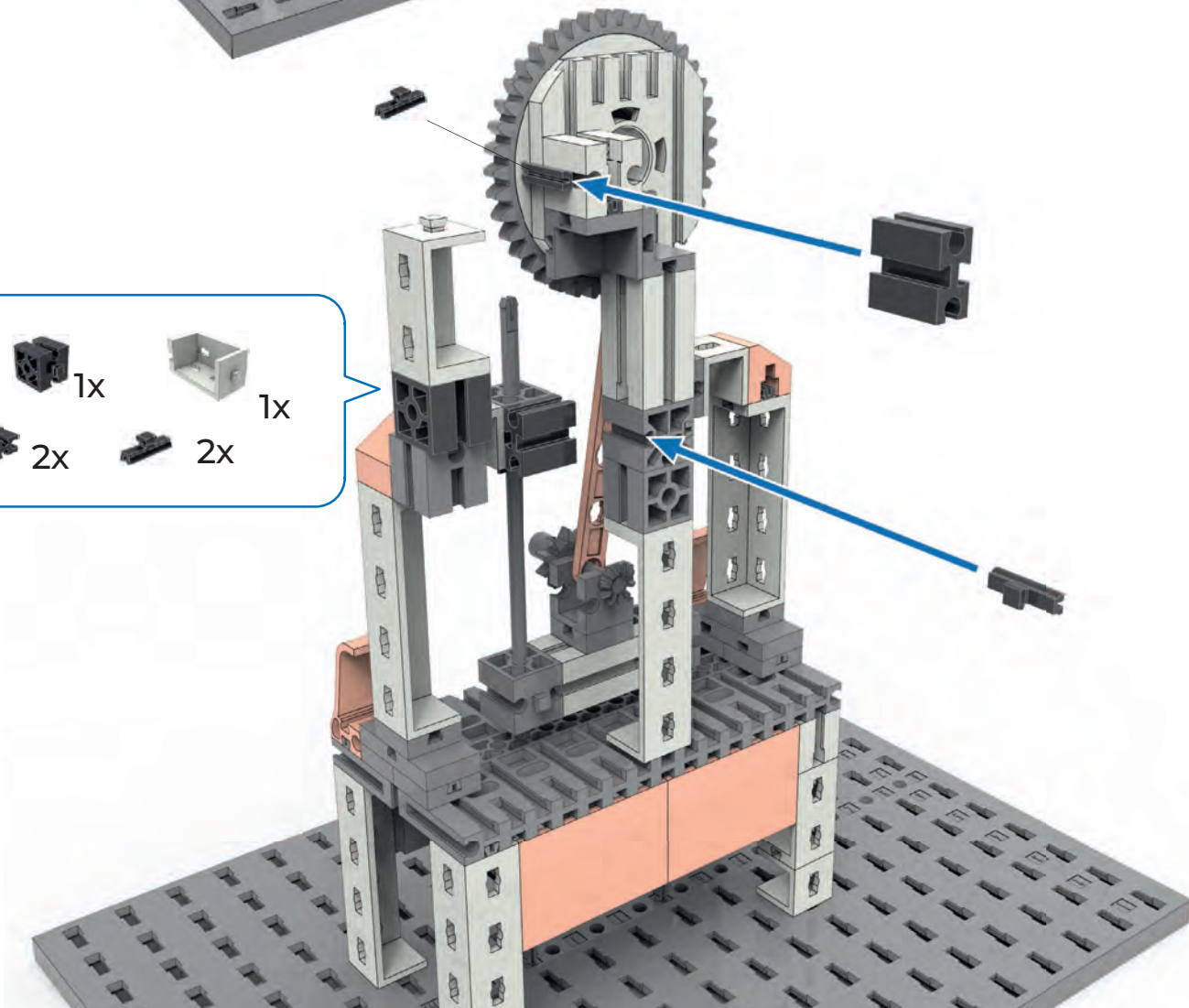




- 15**
- 1x 
  - 1x 
  - 1x 
  - 1x 

click!

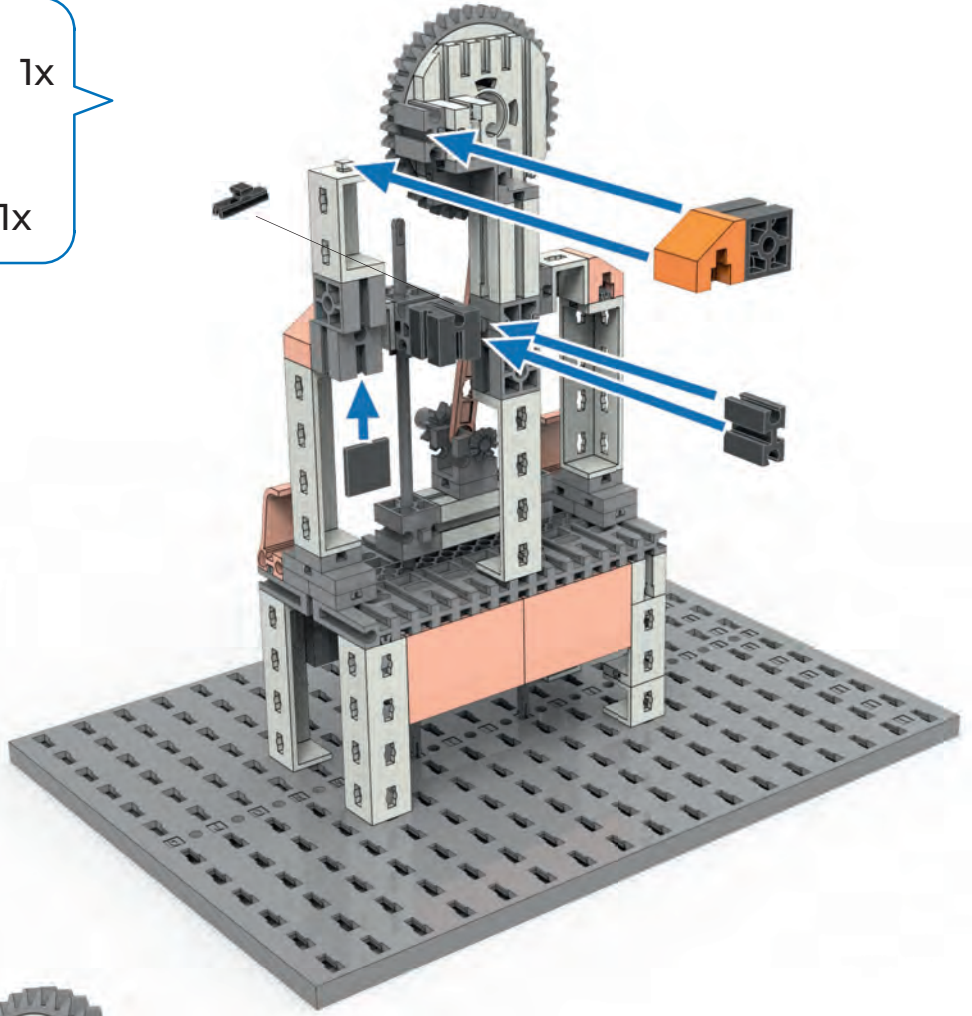
- 16**
- 1x 
  - 1x 
  - 2x 
  - 2x 





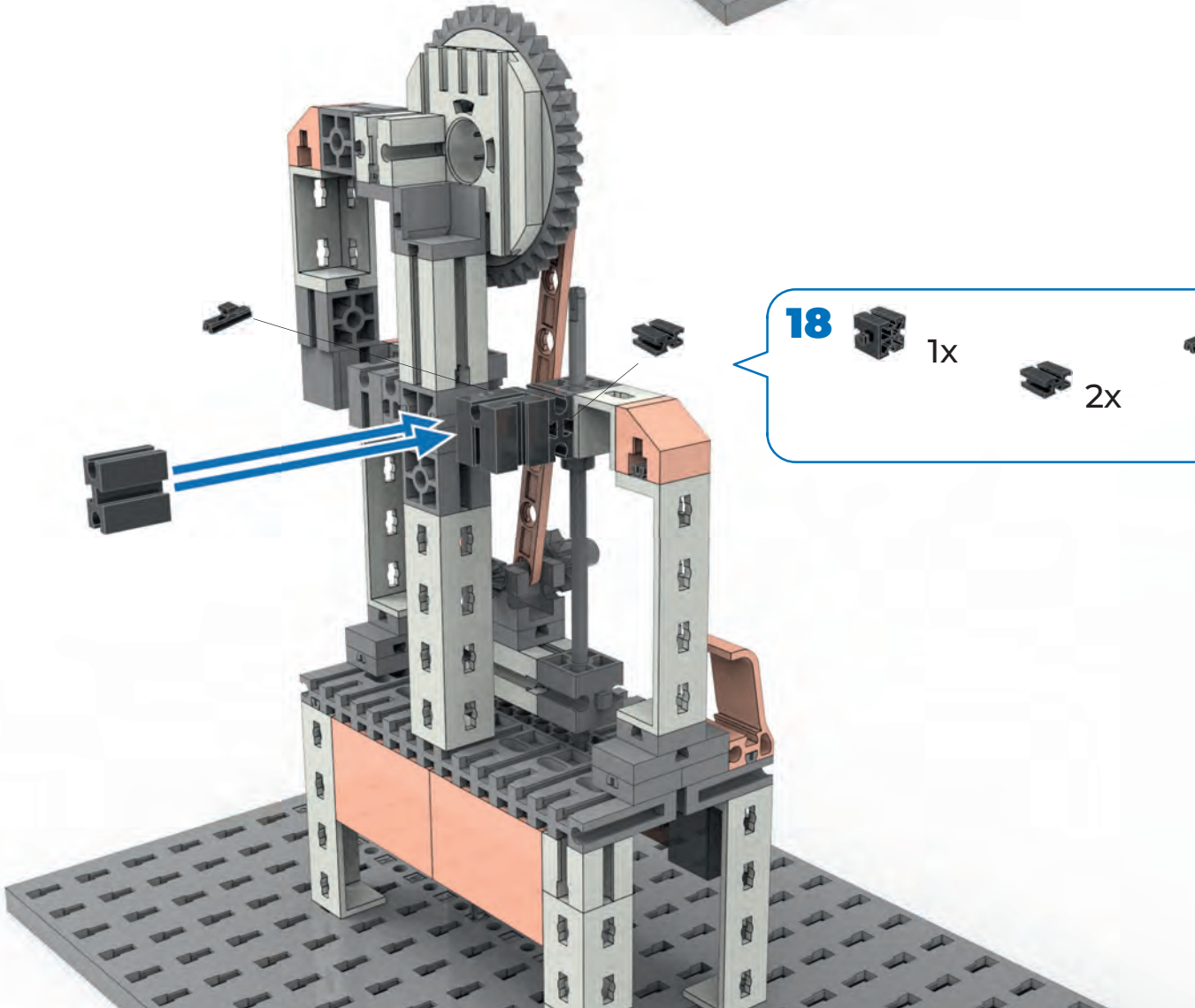
17

- 1x [Black 2x3 Technic Connector]
- 1x [Orange 1x3 Technic Connector]
- 1x [Black 2x3 Technic Connector]
- 1x [Black 1x3 Technic Connector]
- 1x [Black 1x3 Technic Connector]
- 1x [Black 1x3 Technic Connector]



18

- 1x [Black 2x3 Technic Connector]
- 2x [Black 1x3 Technic Connector]
- 1x [Black 1x3 Technic Connector]





19



1x



2x



1x



1x



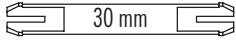
1x



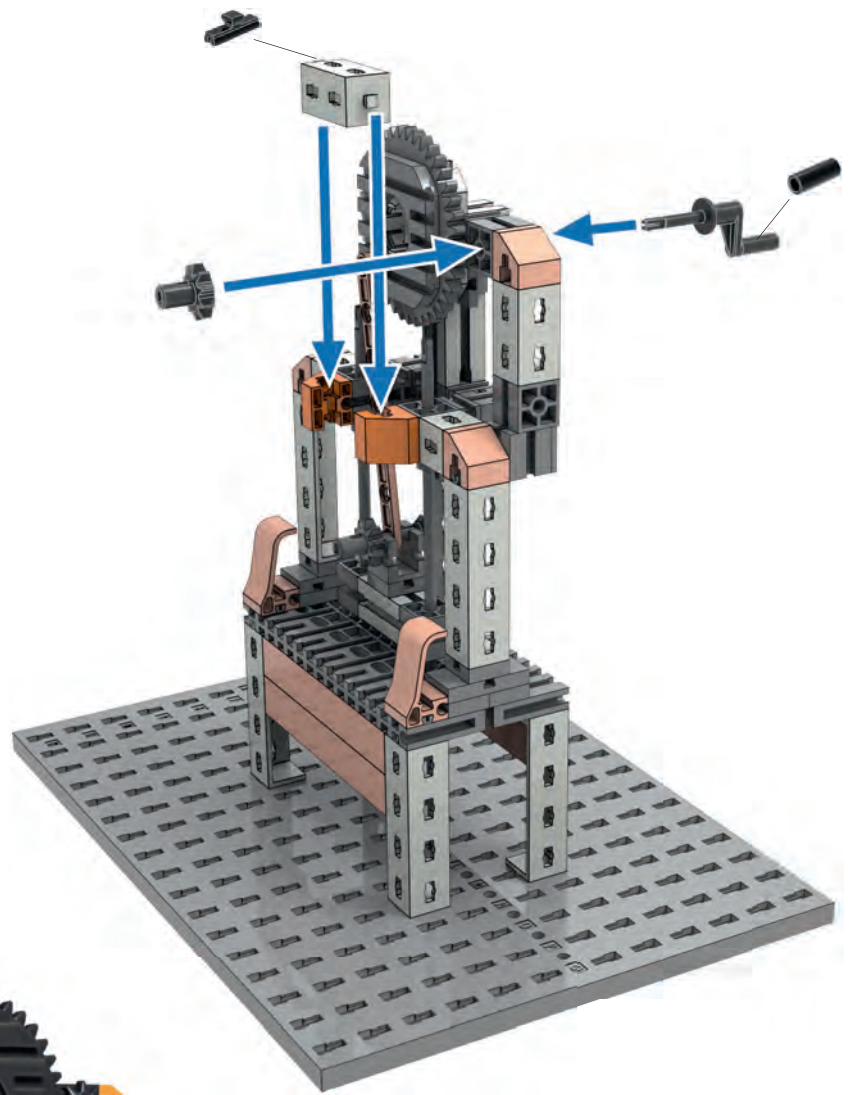
1x

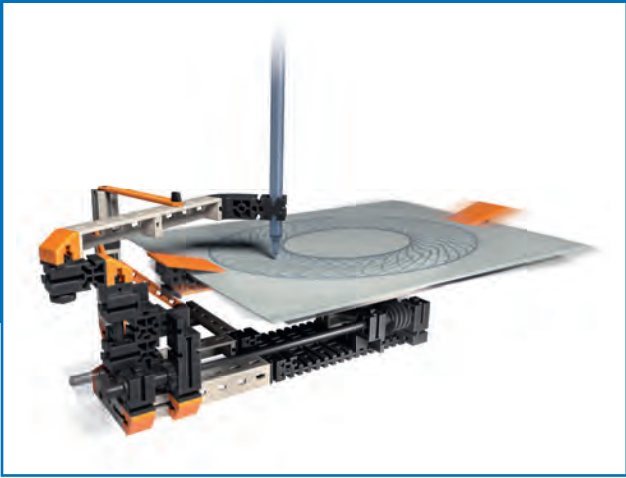


1x



30 mm








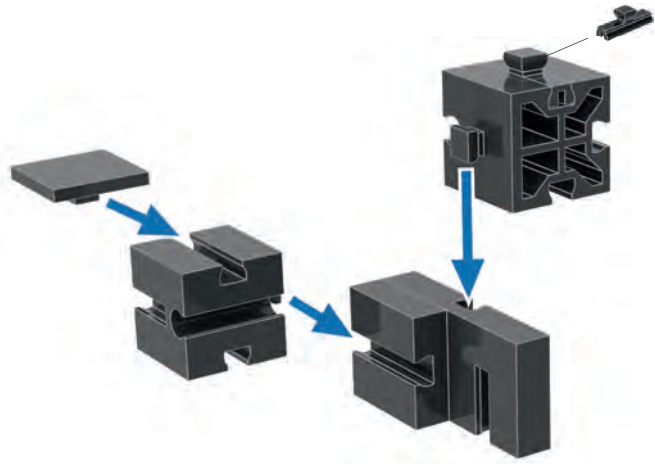







**Spirograph**  
Spirograph  
Spirografe

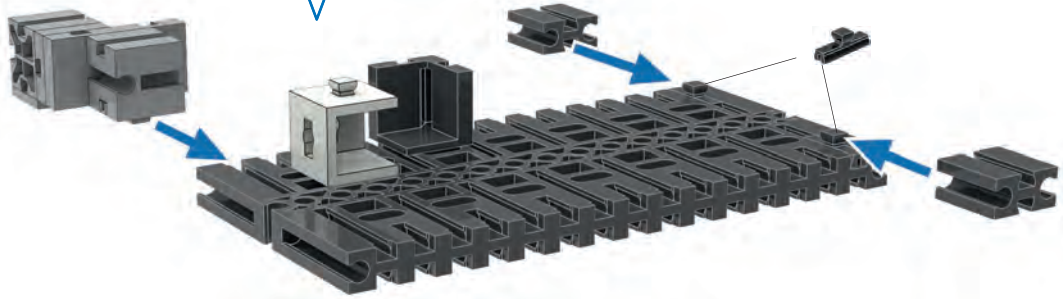
**Spirograaf**  
Espirógrafo  
Espirógrafo





**Spirografo**  
Спирограф  
噴泉

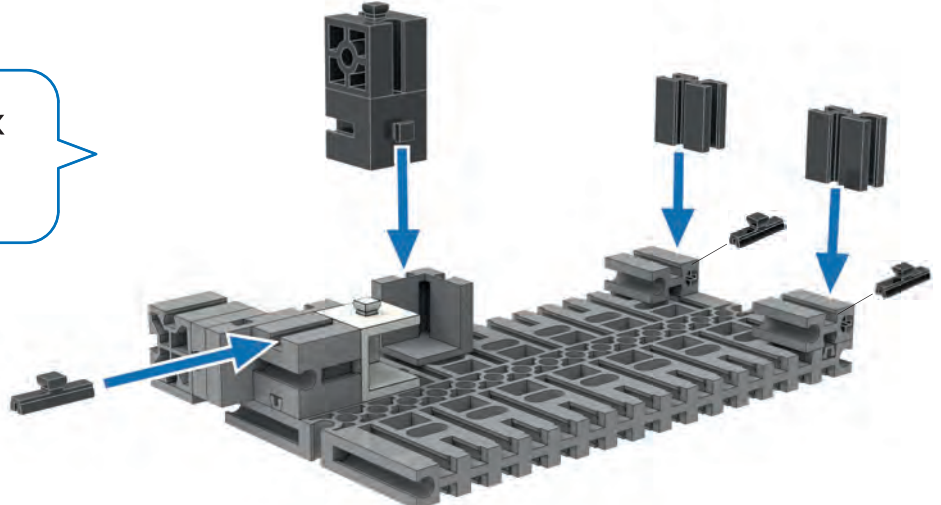
- 1**
-  1x
  -  2x
  -  1x
  -  1x
  -  1x



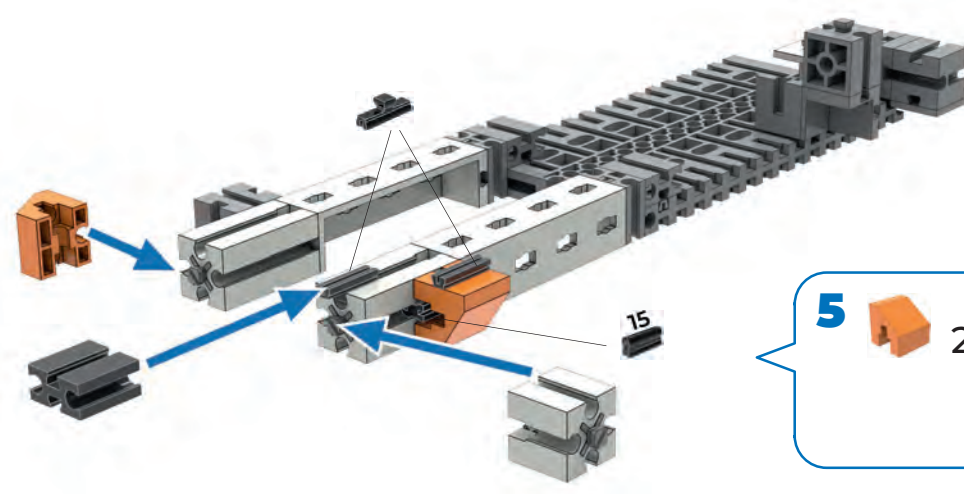
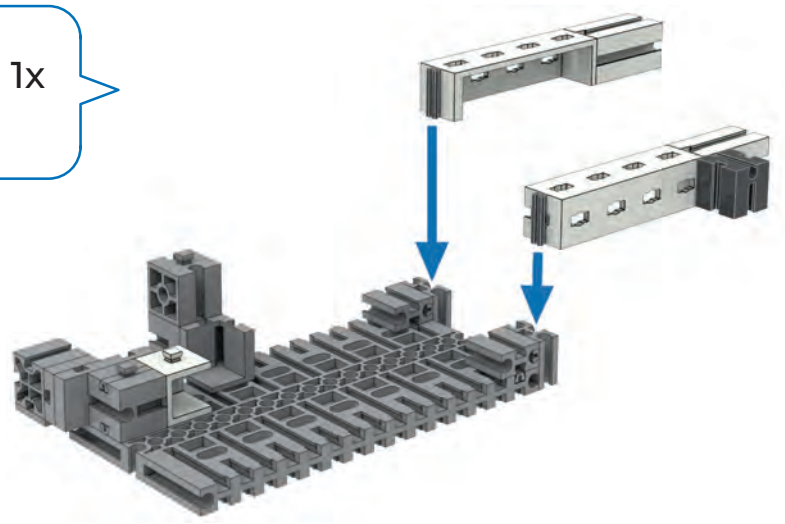
- 2**
-  1x
  -  1x
  -  1x
  -  2x
  -  2x



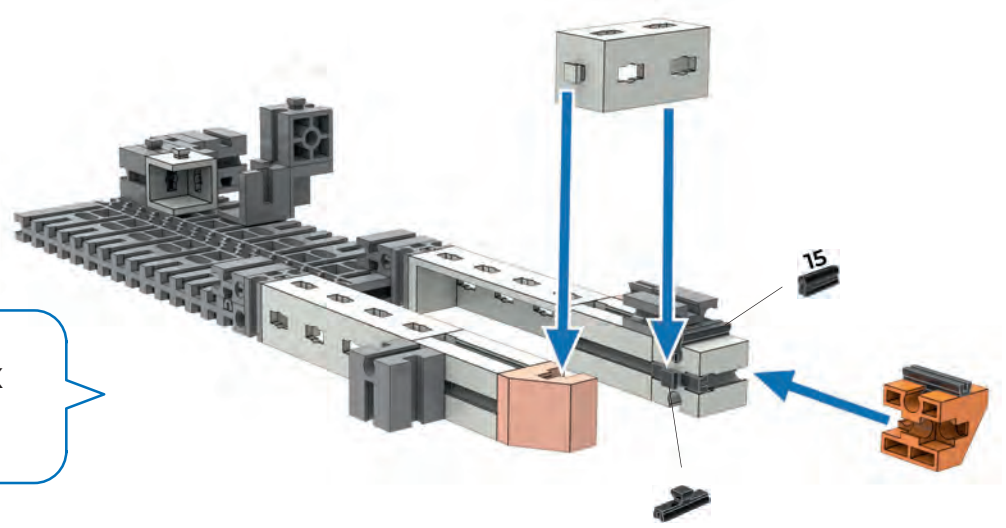
- 3**
-  1x
  -  2x
  -  3x
  -  1x



- 4**
- 2x [Grey Technic Beam 1x5 with 2 holes]
  - 2x [Grey Technic Pin with Friction Ridge]
  - 1x [Grey Technic Pin with Friction Ridge]
  - 2x [Black Technic Pin with Friction Ridge]
  - 1x [Black Technic Pin with Friction Ridge]

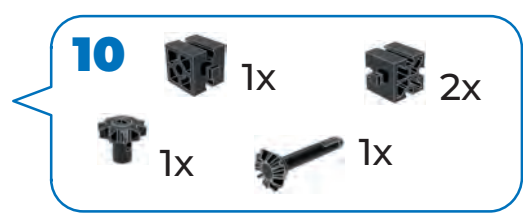
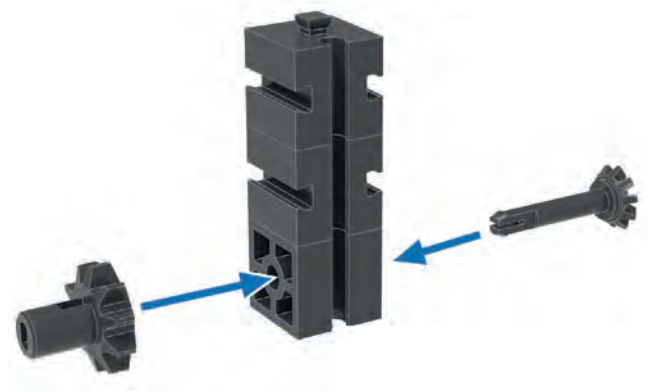
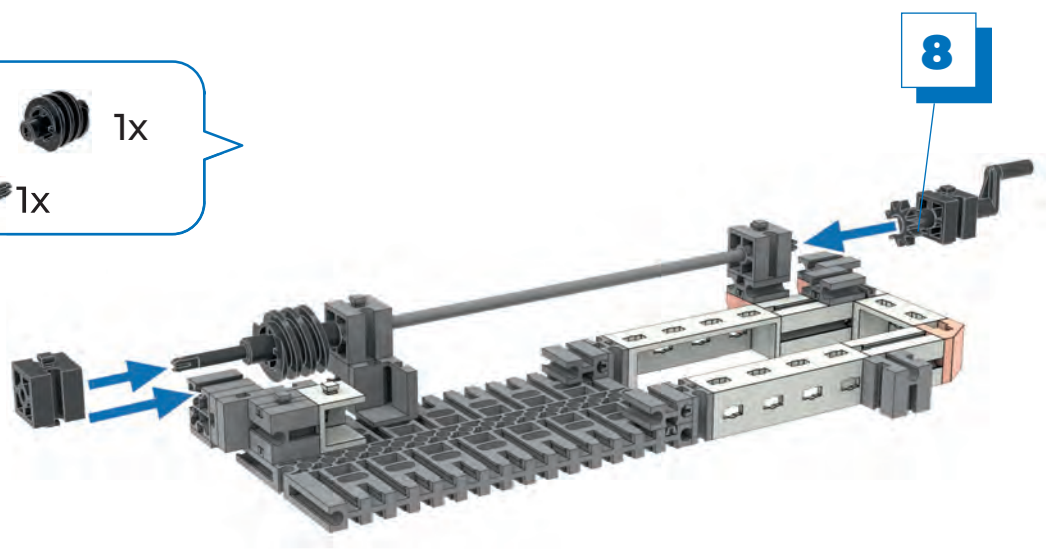
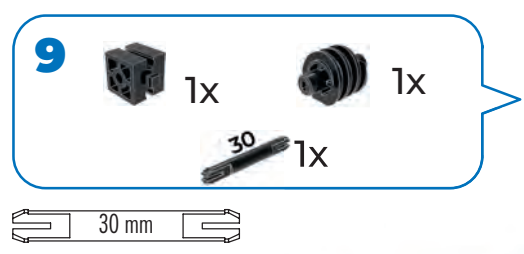
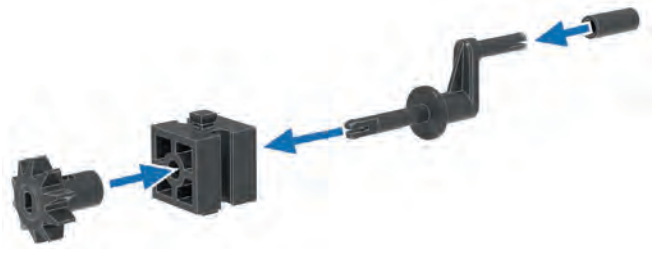
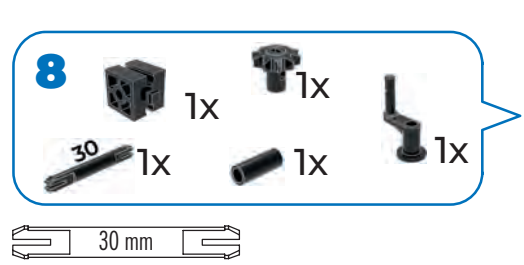
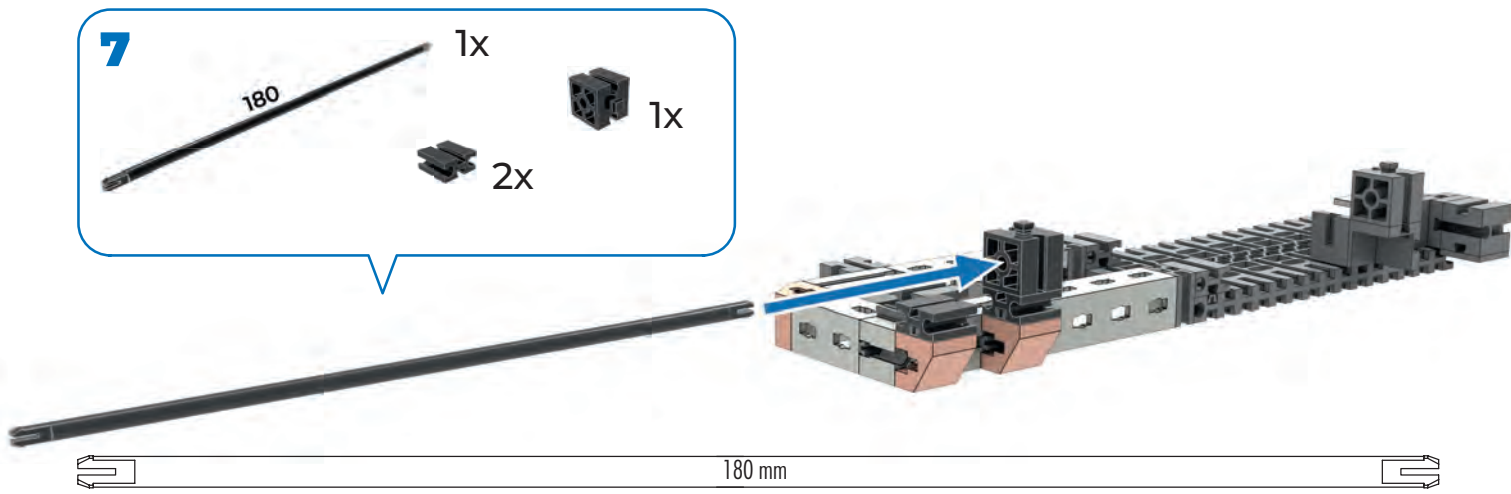


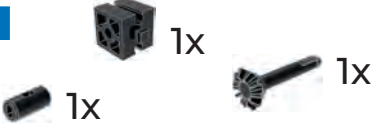
- 5**
- 2x [Orange Technic Pin with Friction Ridge]
  - 1x [Black Technic Pin with Friction Ridge]
  - 1x [Black Technic Pin with Friction Ridge]
  - 1x [Black Technic Pin with Friction Ridge]
  - 1x [Black Technic Pin with Friction Ridge]
  - 2x [Black Technic Pin with Friction Ridge]

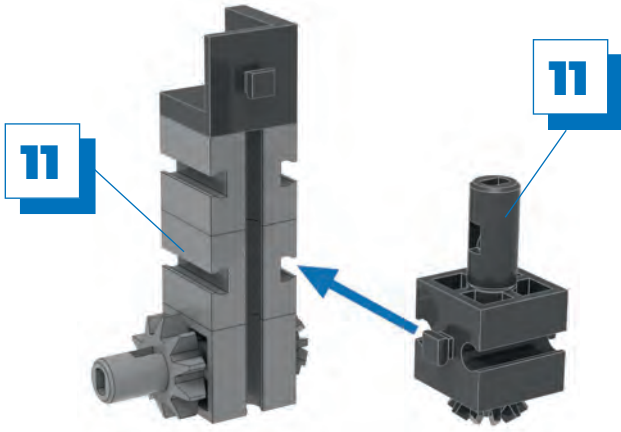


- 6**
- 1x [Grey Technic Beam 1x5 with 2 holes]
  - 1x [Orange Technic Pin with Friction Ridge]
  - 1x [Black Technic Pin with Friction Ridge]
  - 1x [Black Technic Pin with Friction Ridge]



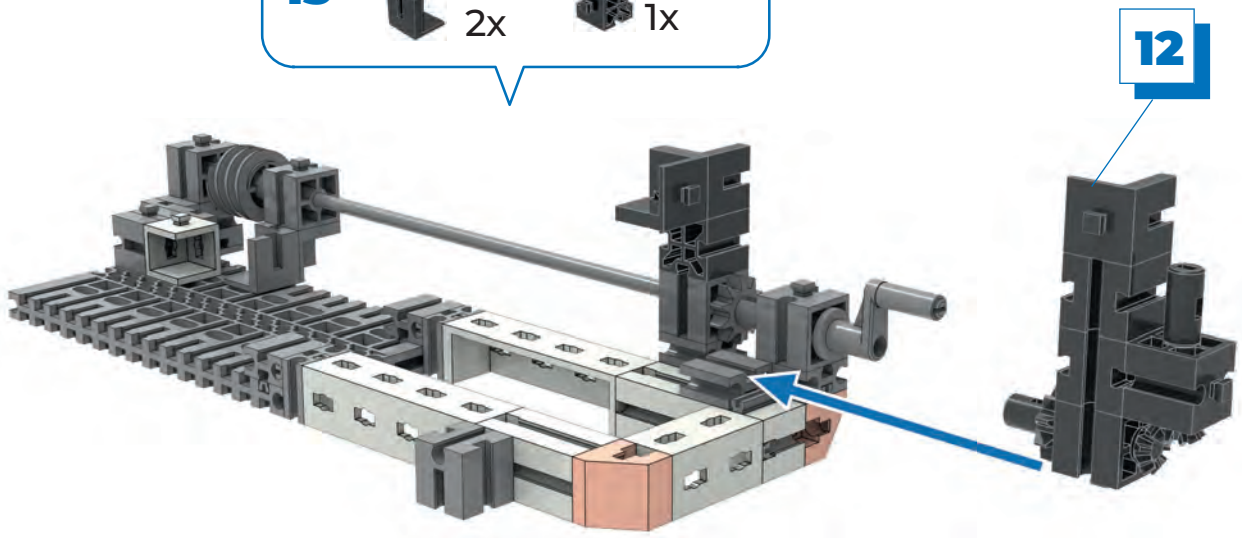


**11**  1x 1x 1x



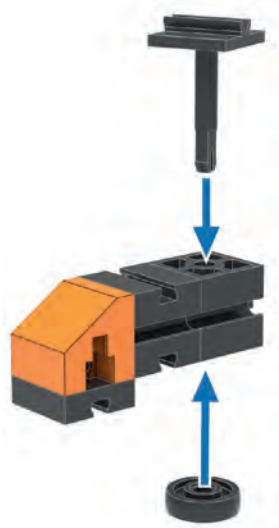
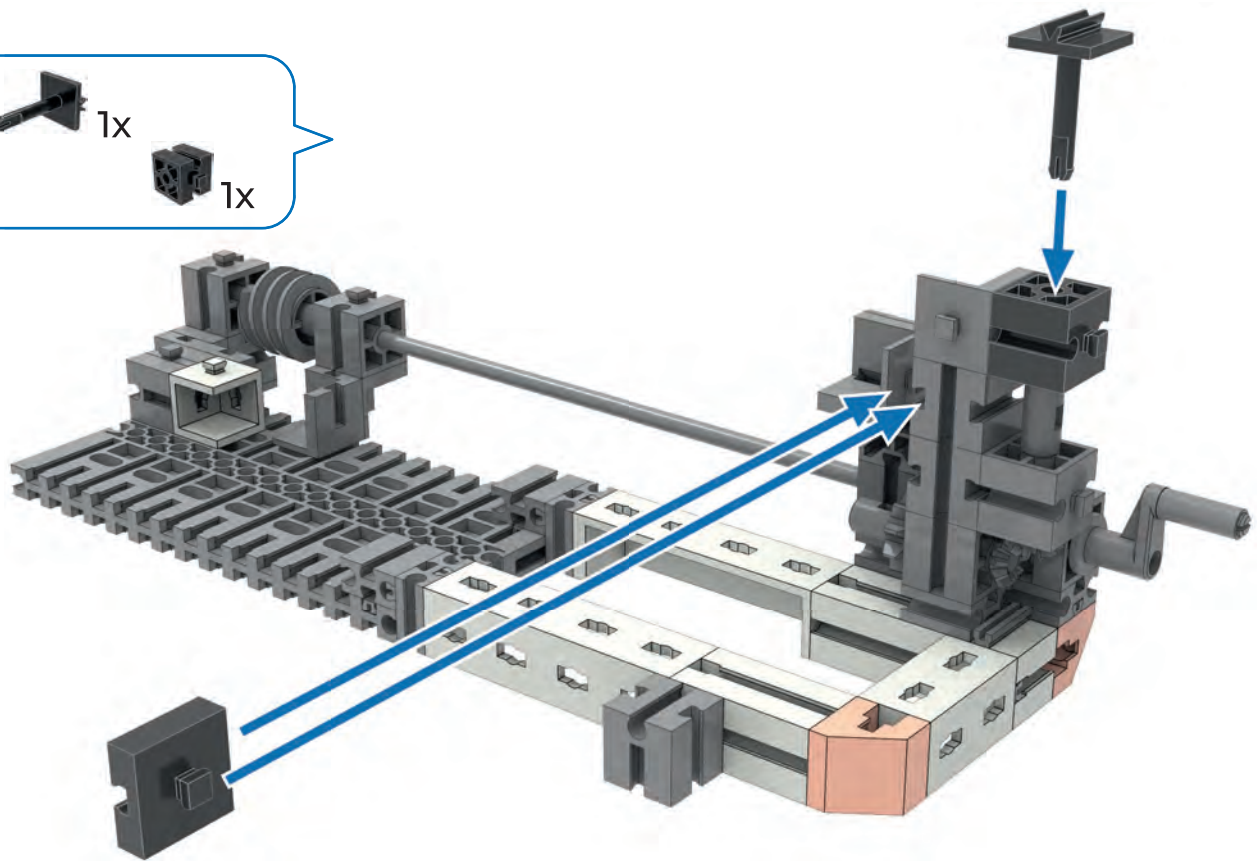
**12**  1x

**13**  2x 1x



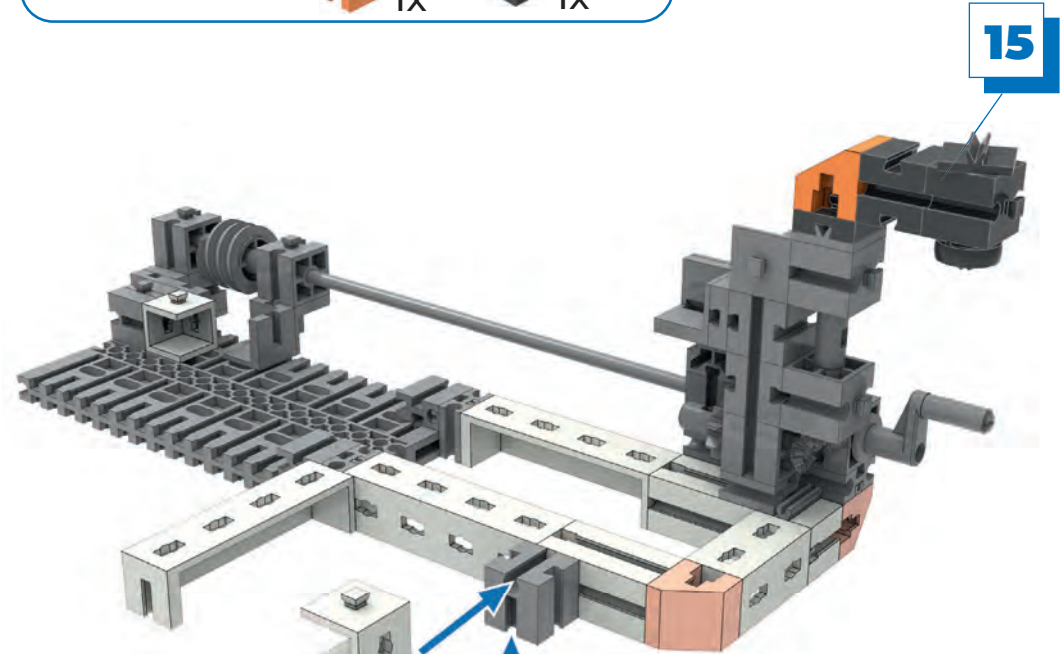
**14**

- 1x [Grey Technic Pin]
- 1x [Black Technic Bush]
- 1x [Black Technic Connector]



**15**

- 1x [Grey Technic Pin]
- 1x [Black Technic Wheel]
- 1x [Black Technic Connector]
- 1x [Black Technic Bush]
- 1x [Orange Technic Connector]
- 1x [Black Technic Connector]



**16**

- 1x [Grey Technic Beam]
- 1x [Grey Technic Connector]
- 3x [Black Technic Connector]

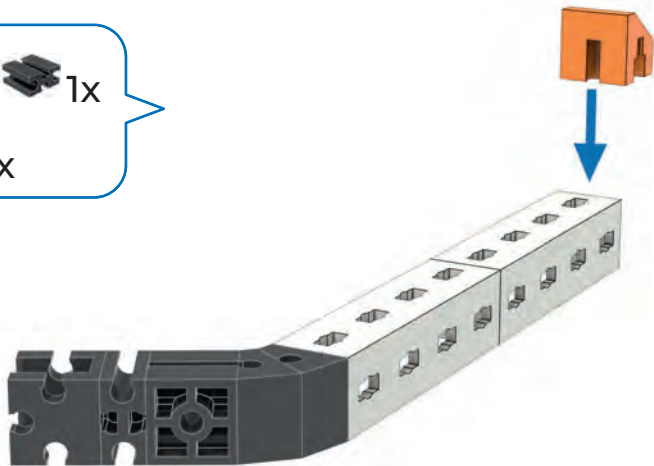
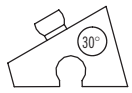




**17**

30° 2x 1x 1x 1x

2x 1x 1x

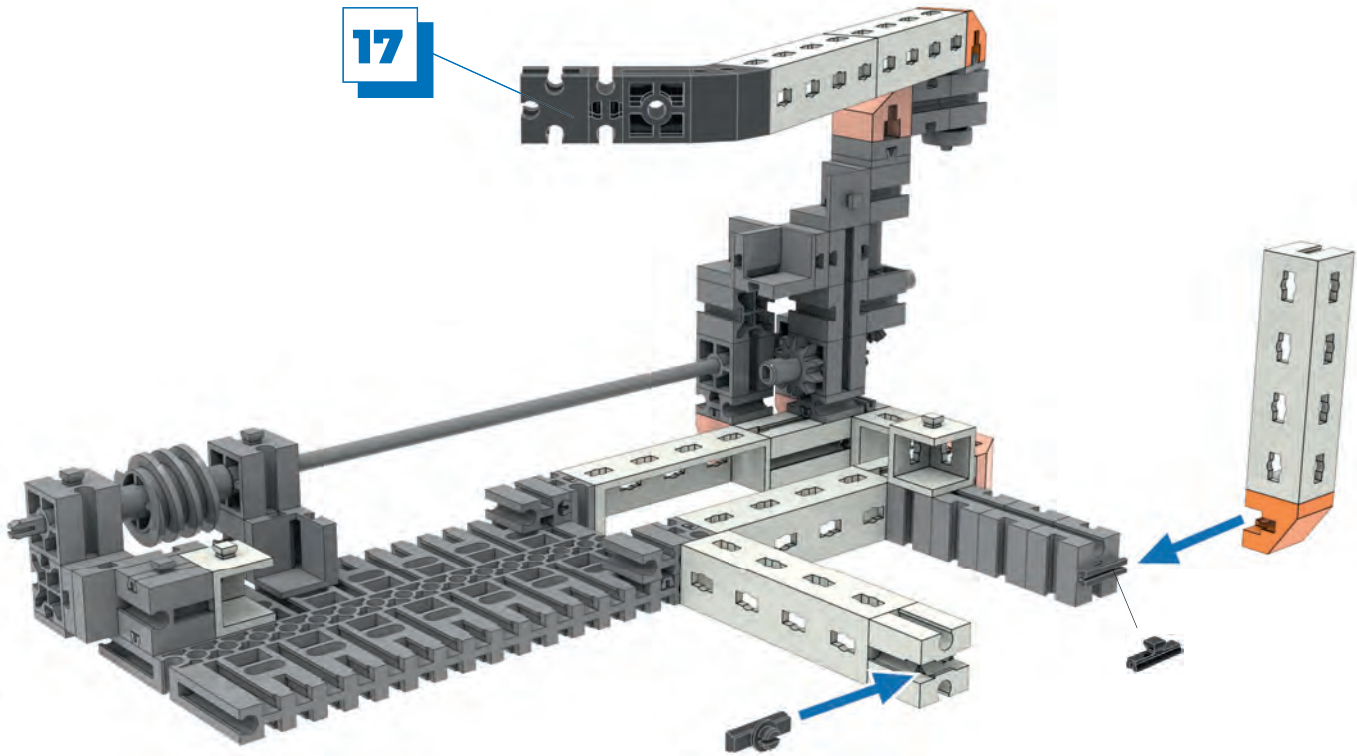


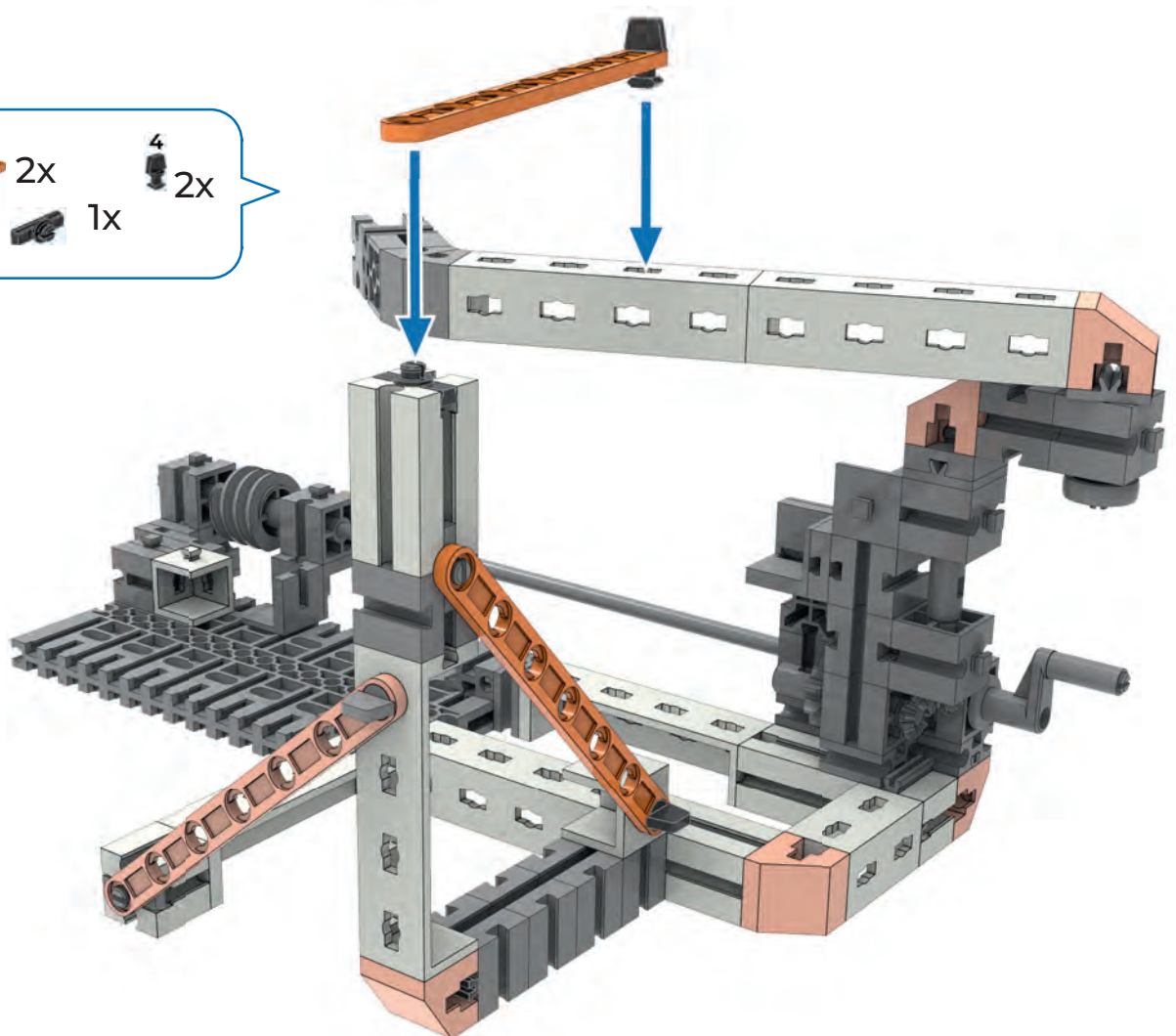
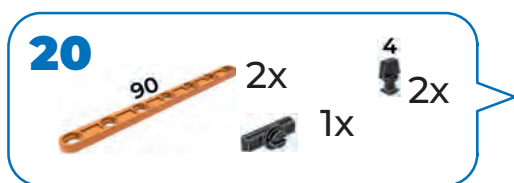
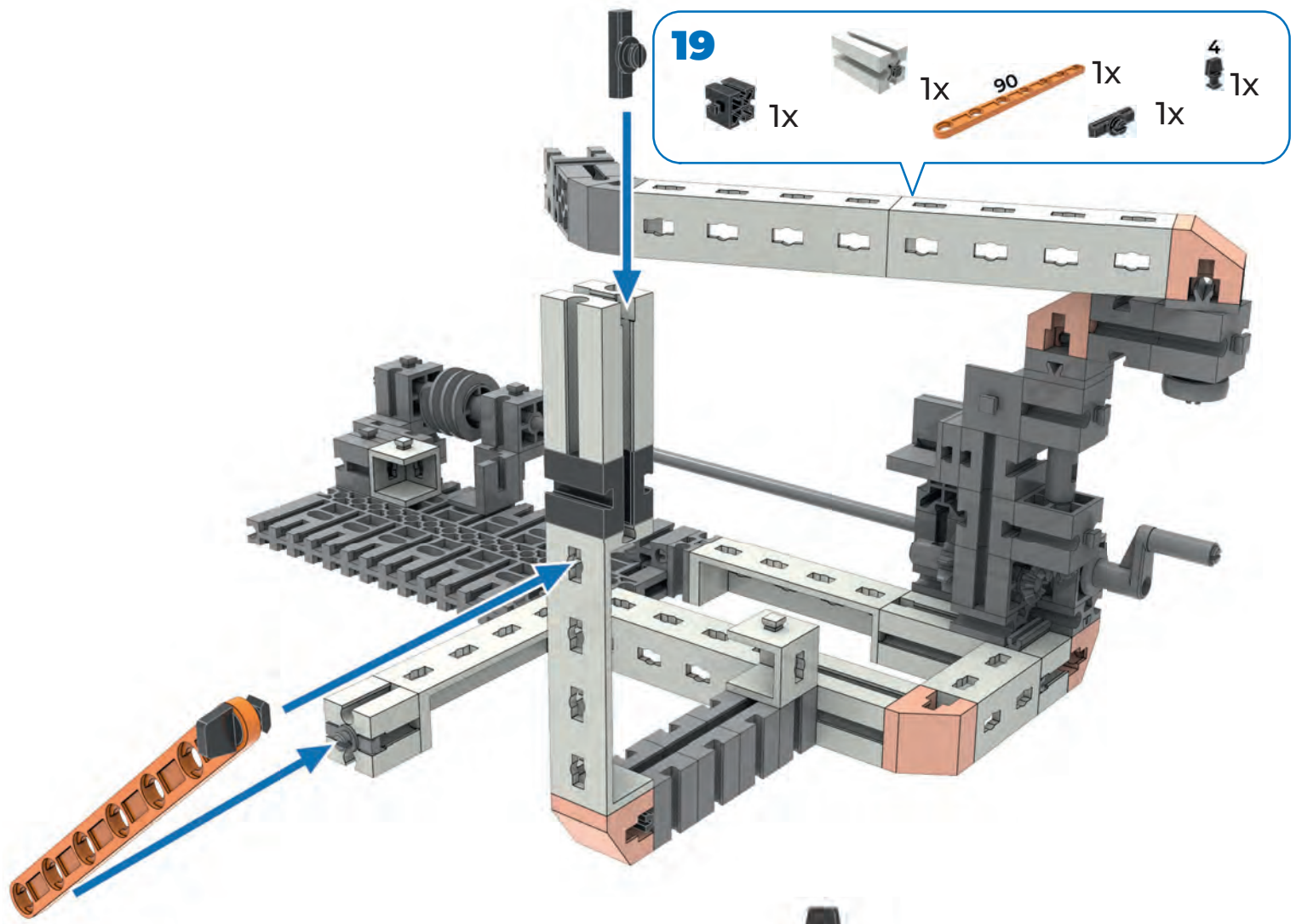
**18**

1x 1x 1x 1x 1x

1x 1x

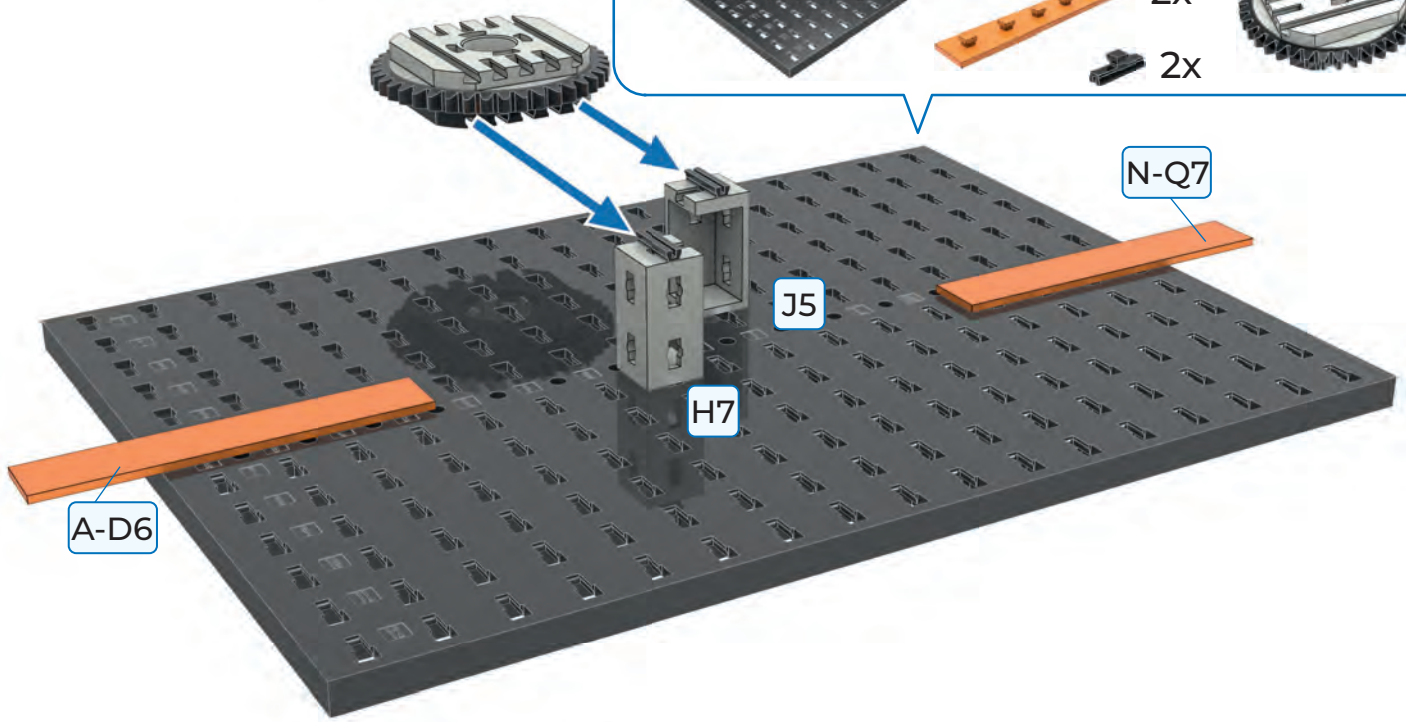
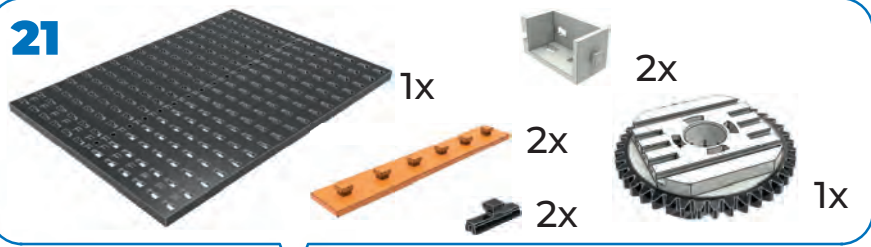
**17**



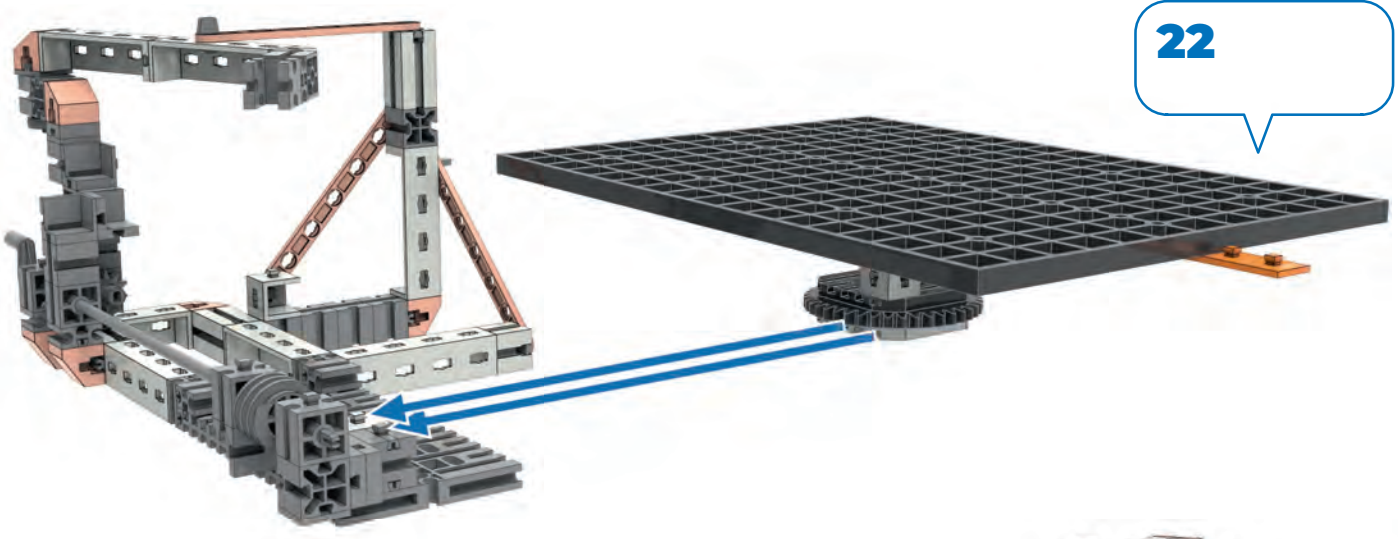




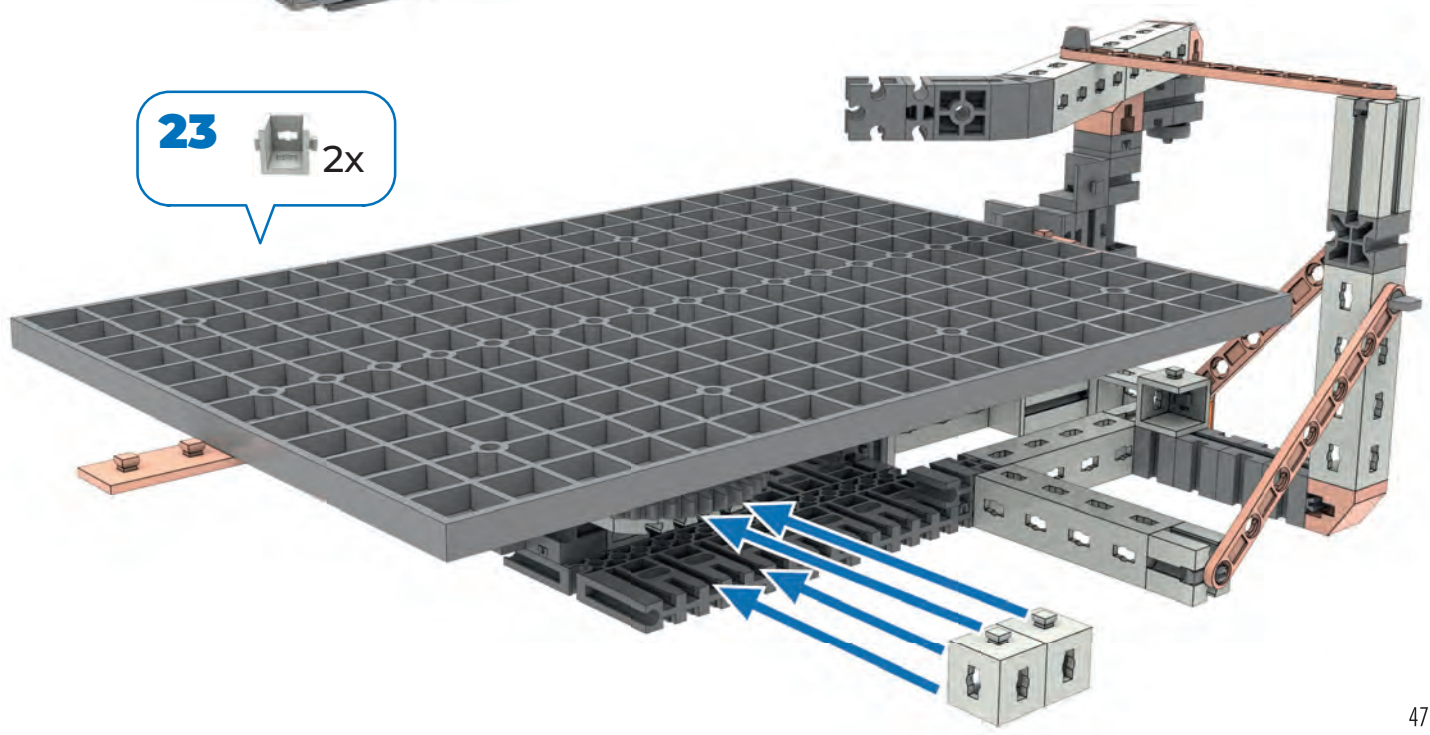
**21**



**22**



**23**





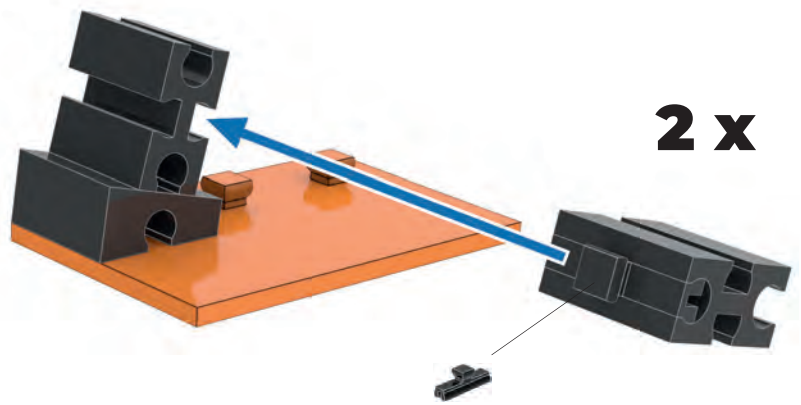
**24**

15° 2x

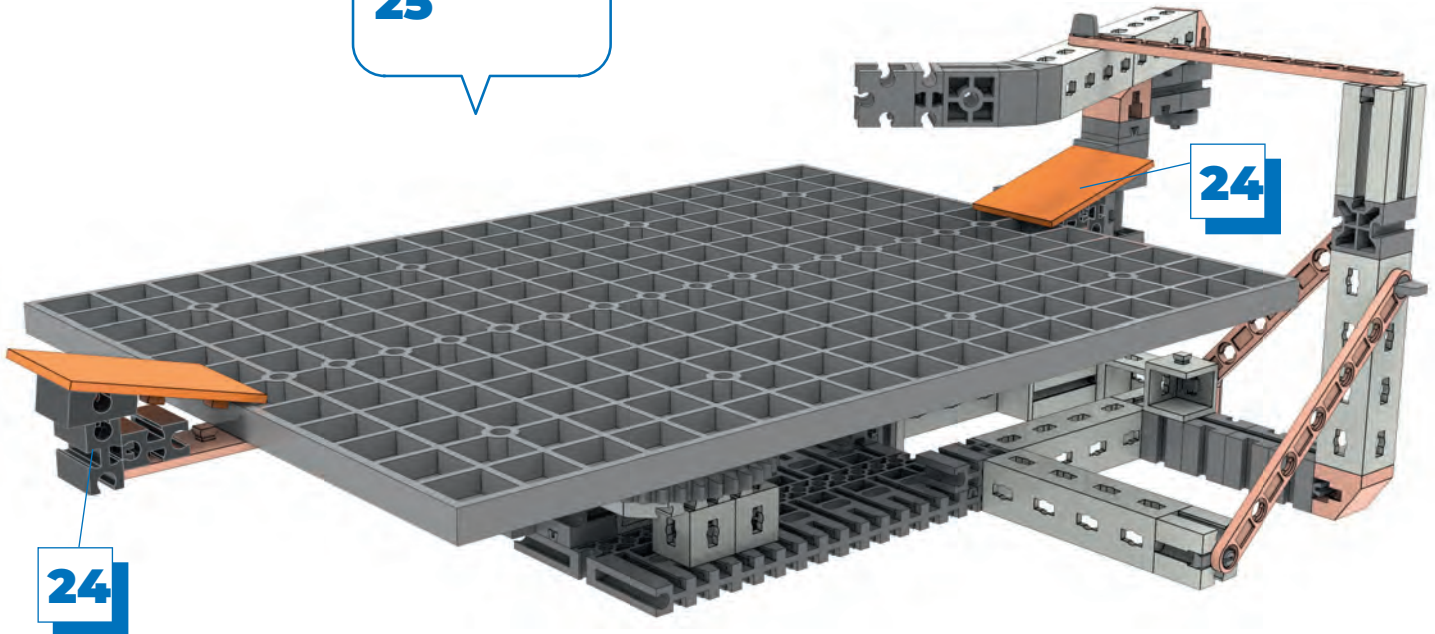
2x

4x

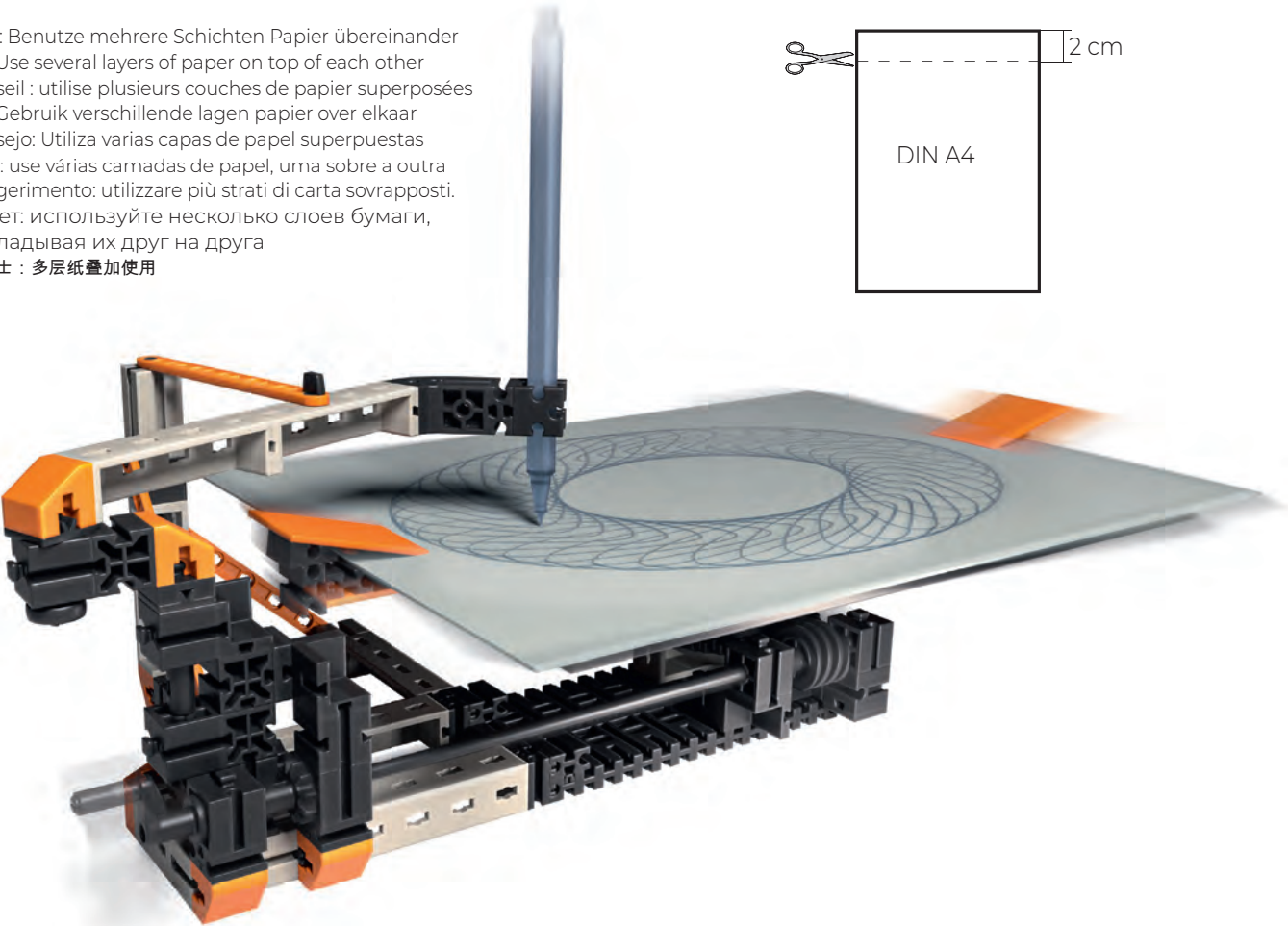
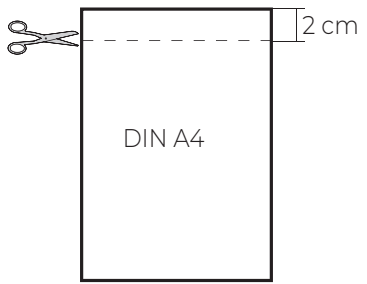
2x



**25**



- Tipp: Benutze mehrere Schichten Papier übereinander
- Tip: Use several layers of paper on top of each other
- Conseil : utilisez plusieurs couches de papier superposées
- Tip: Gebruik verschillende lagen papier over elkaar
- Consejo: Utiliza varias capas de papel superpuestas
- Dica: use várias camadas de papel, uma sobre a outra
- Suggestimento: utilizzare più strati di carta sovrapposti.
- Совет: используйте несколько слоев бумаги, накладывая их друг на друга
- 小贴士：多层纸叠加使用

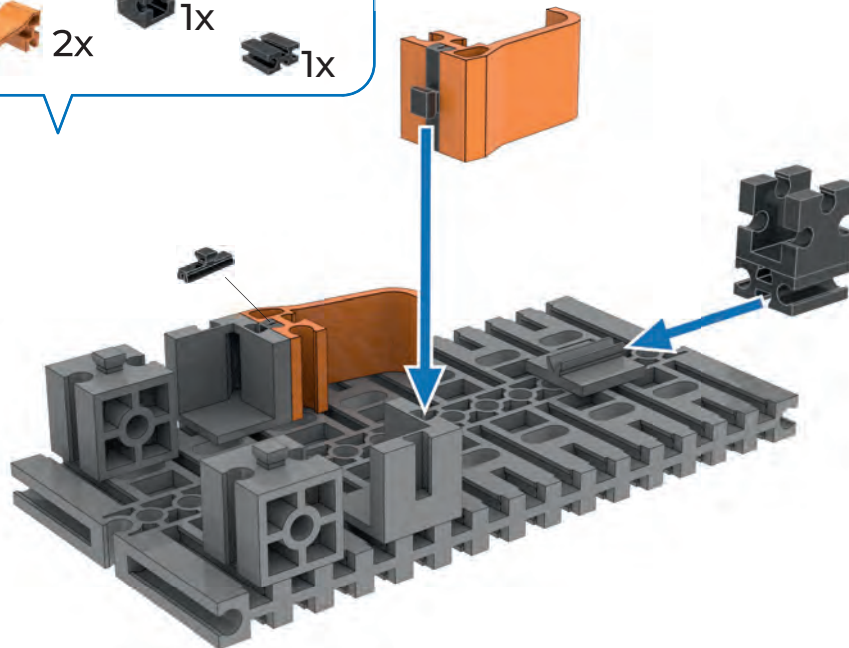
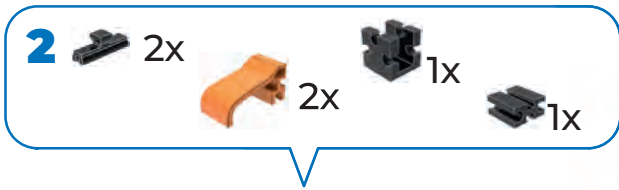
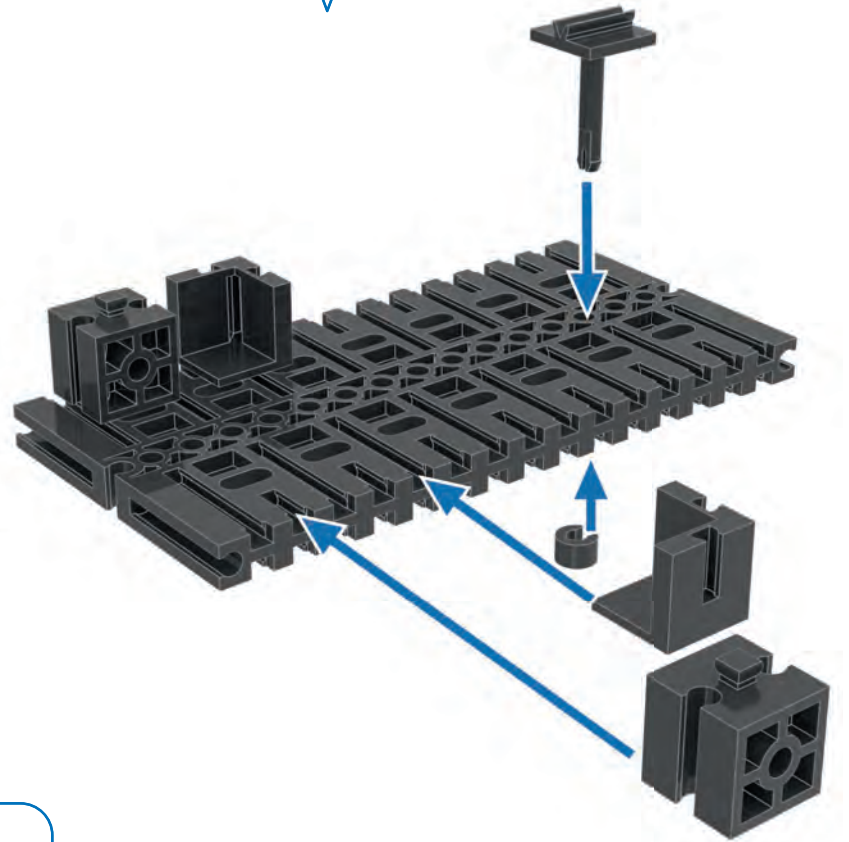
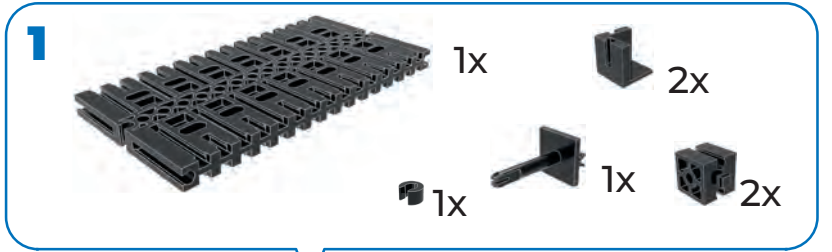




**Gabelstapler**  
**Forklift truck**  
**Chariot**  
**élevateur à**  
**fourche**

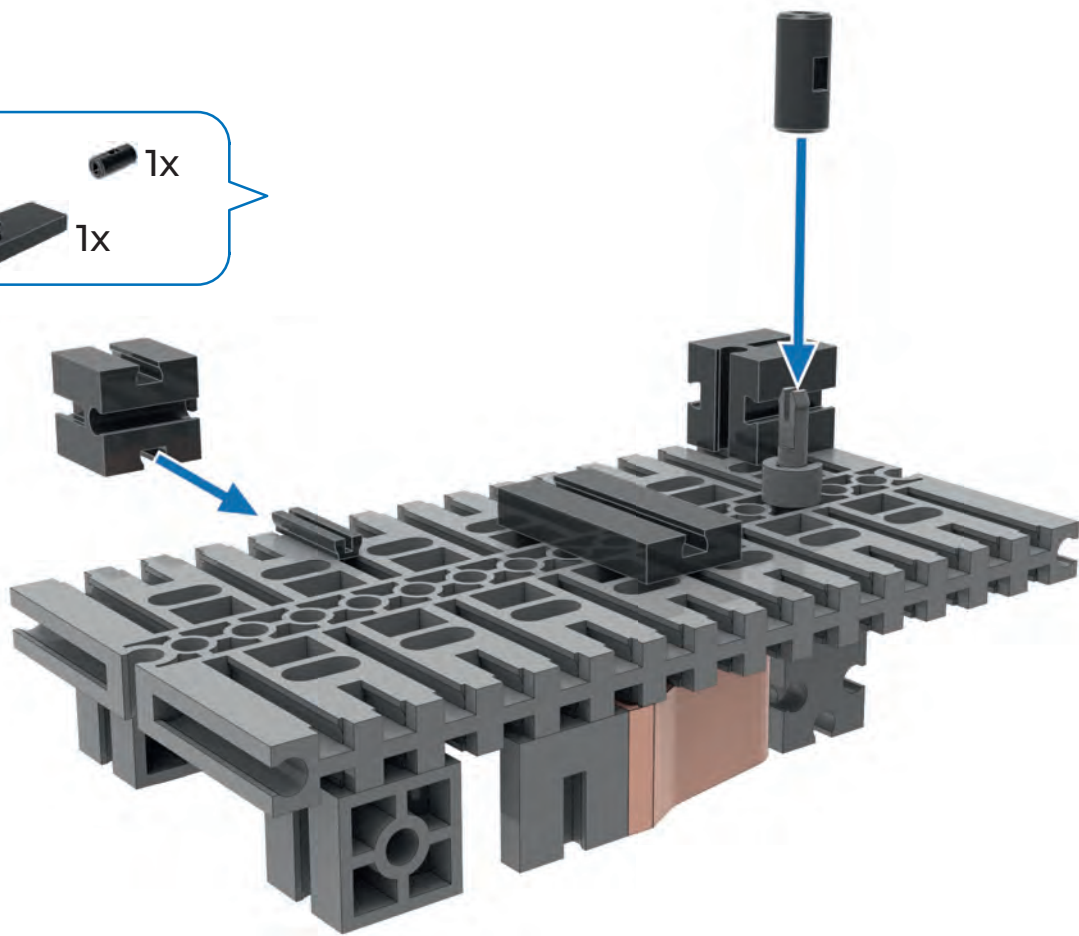
**Heftruck**  
**Carretilla**  
**elevadora**  
**Empilhadeira**

**Carrello**  
**elevatore**  
**Вилочный**  
**погрузчик**  
 叉车

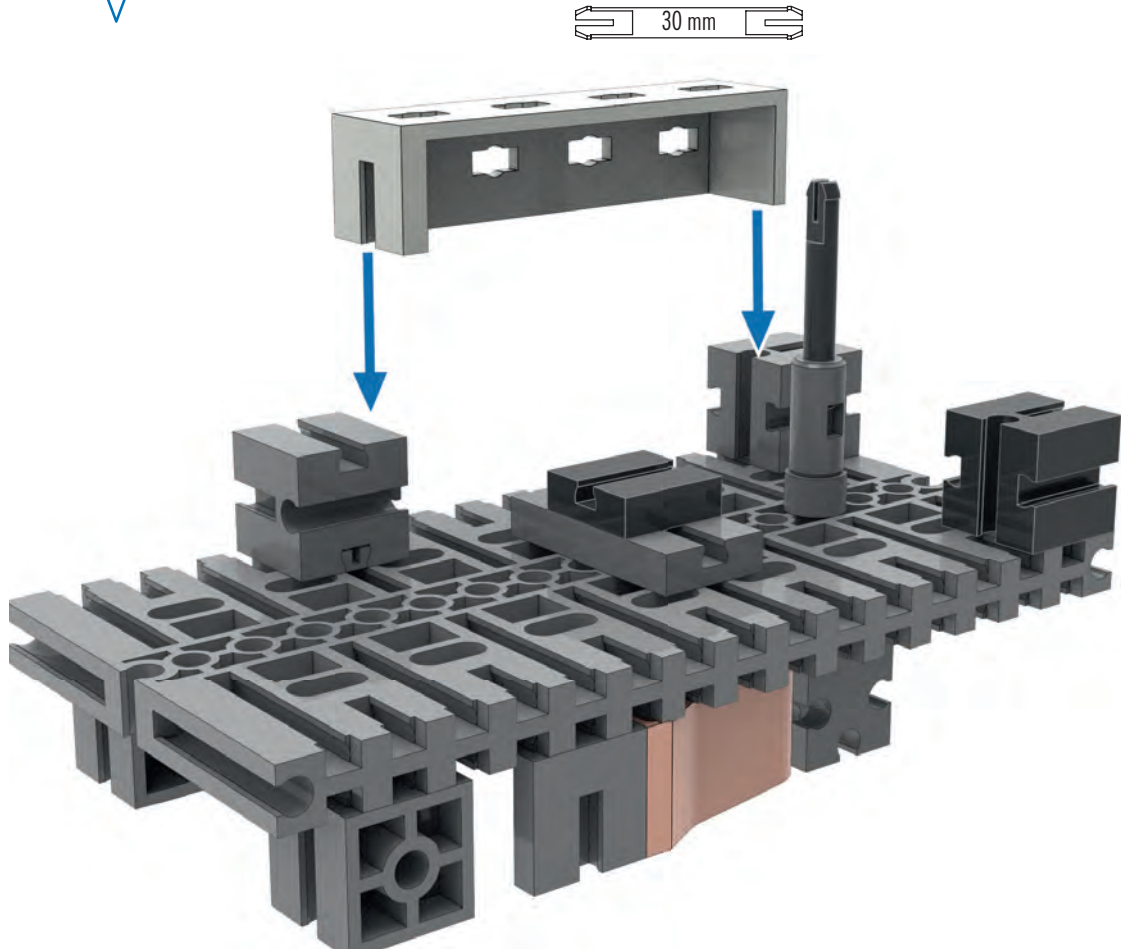




- 3**
- 2x [Technic Connector]
  - 1x [Technic Pin]
  - 1x [Technic Pin]
  - 1x [Technic Pin]



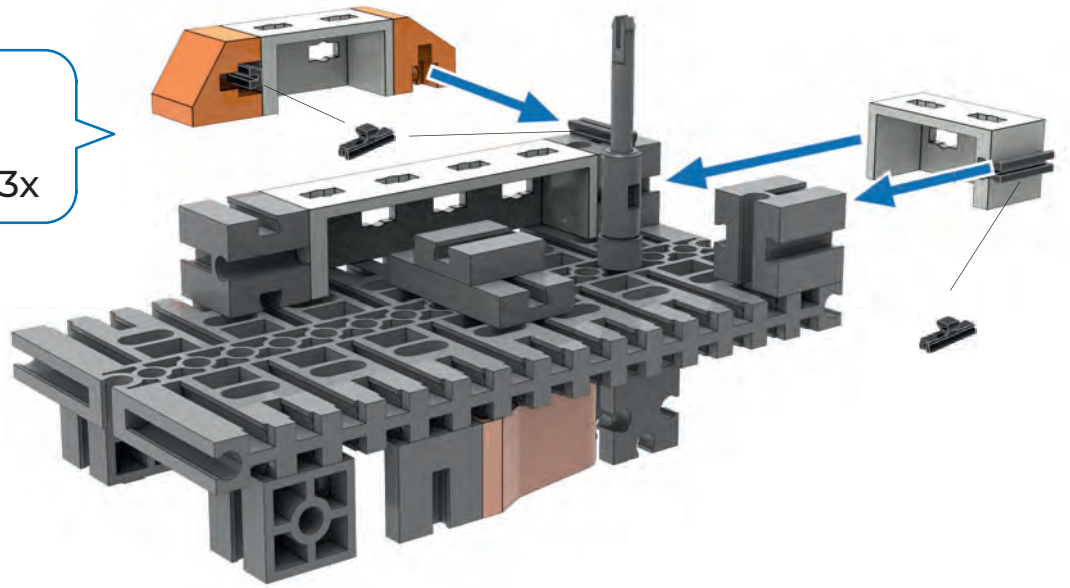
- 4**
- 1x [Technic Beam 1x5]
  - 1x [Technic Connector]
  - 1x [30mm Technic Pin]
  - 1x [Technic Connector]
- 30 mm





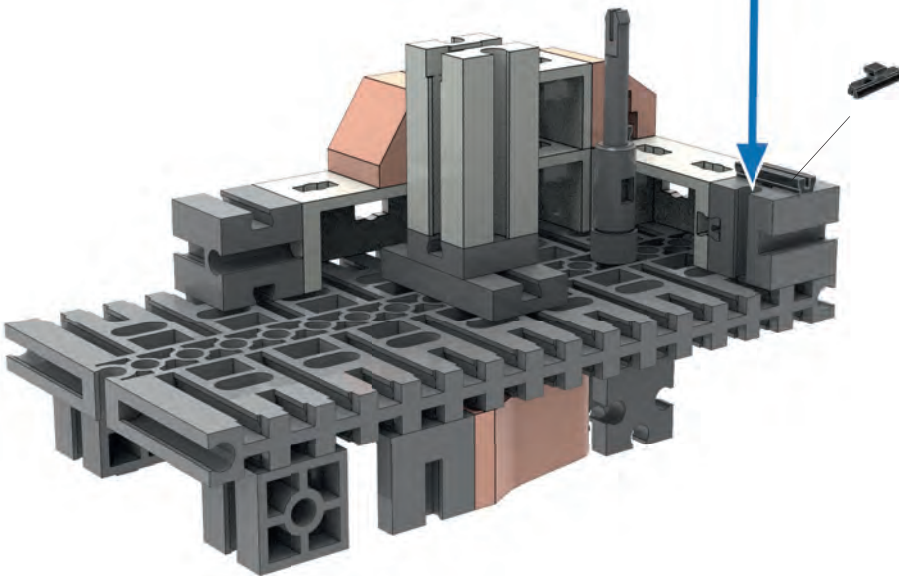
5

- 2x (grey 1x3 Technic Beam)
- 2x (orange 1x2 Technic Brick)
- 3x (black 1x2 Technic Pin)



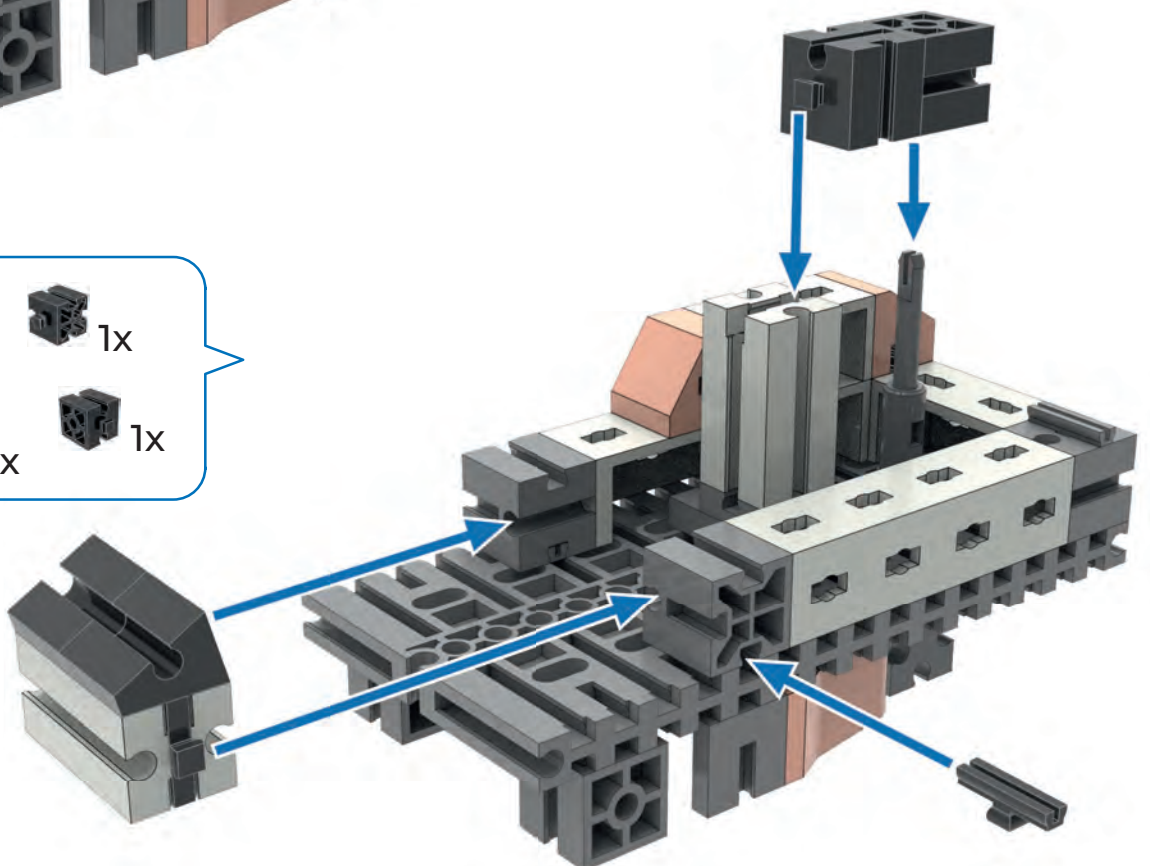
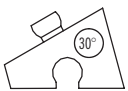
6

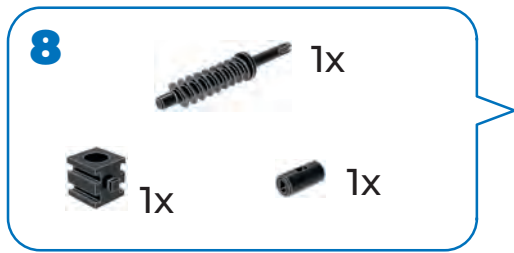
- 1x (grey 1x5 Technic Beam with notch)
- 1x (black 1x2 Technic Pin)
- 1x (black 1x2 Technic Pin)
- 1x (grey 1x2 Technic Pin)



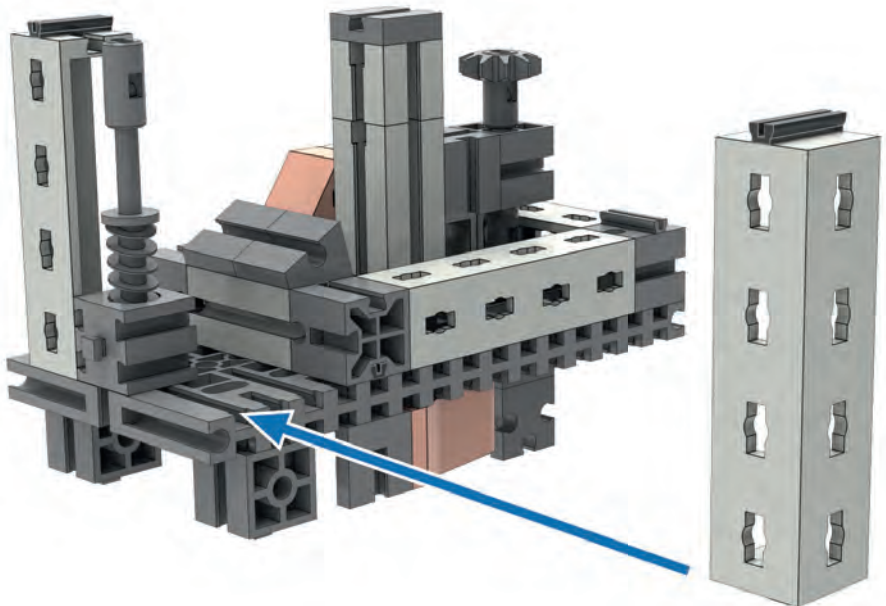
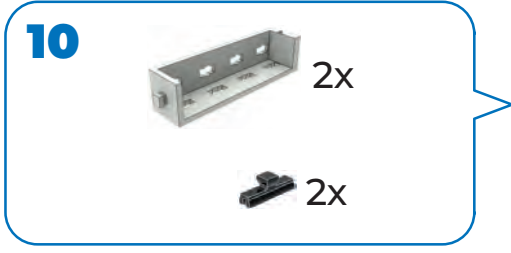
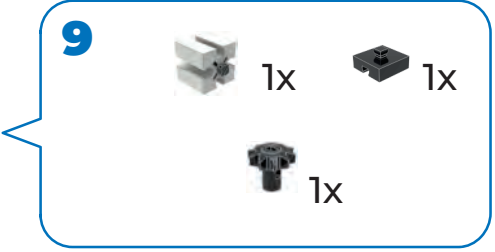
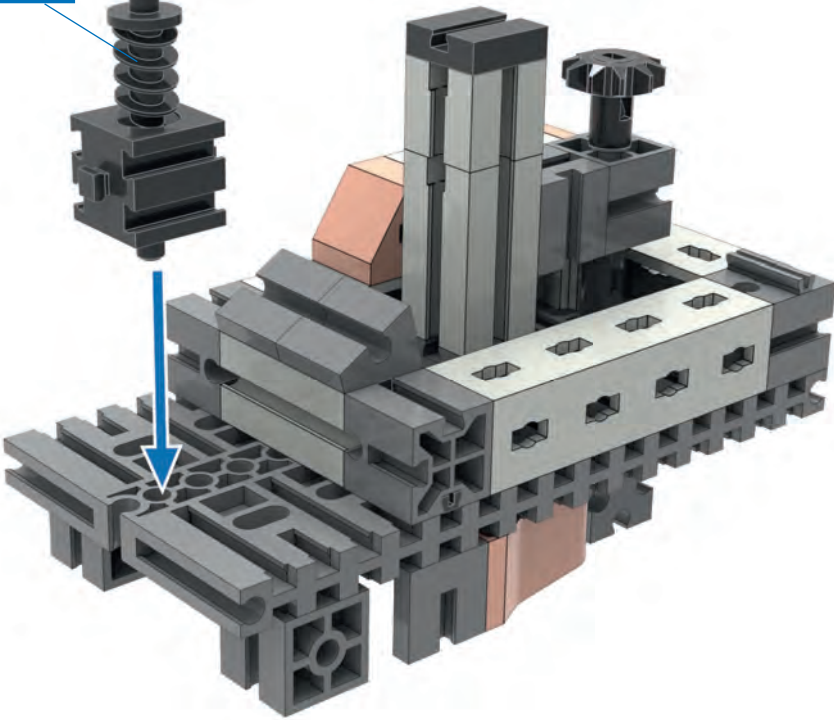
7

- 1x (grey 1x2 Technic Pin)
- 1x (black 1x2 Technic Pin)
- 2x (black 30° Technic Wedge)
- 1x (black 1x2 Technic Pin)
- 1x (black 1x2 Technic Pin)



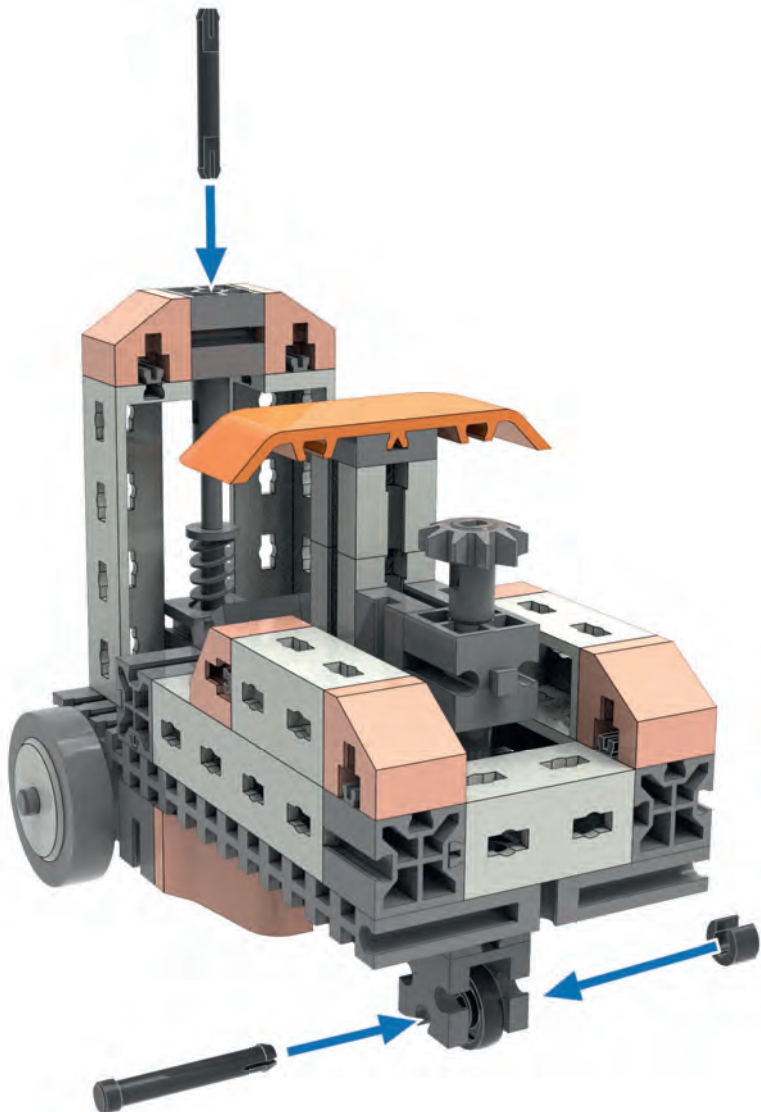
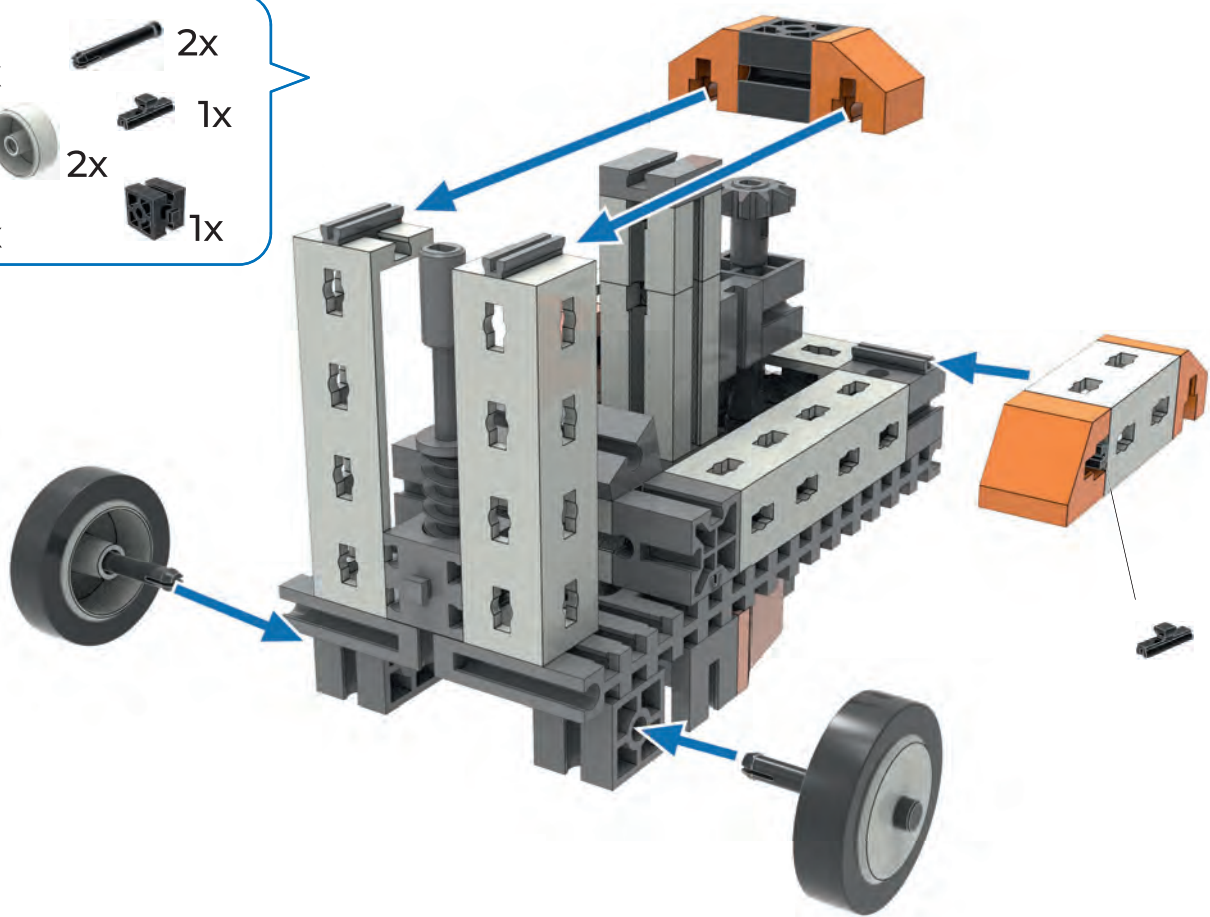


**8**





- 11**
- 1x [Grey Technic Bracket]
  - 2x [Black Pin]
  - 4x [Orange Technic Pin]
  - 2x [Grey Wheel]
  - 2x [Black O-Ring]
  - 1x [Black Technic Pin]
  - 1x [Black Technic Pin]
  - 1x [Black Technic Pin]

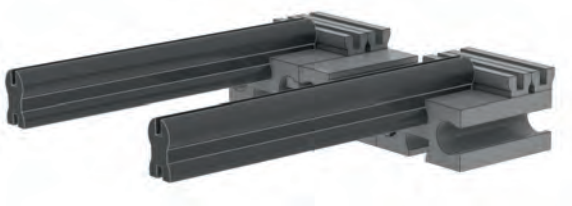
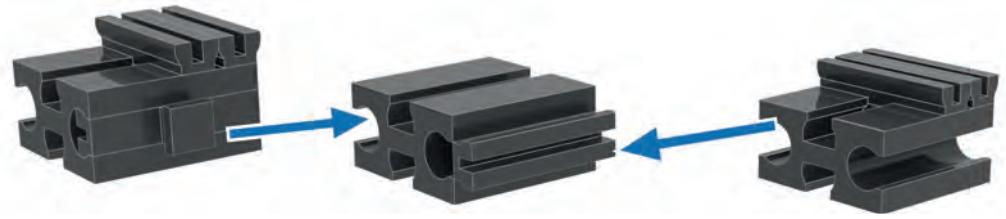


- 12**
- 1x [Orange Cover]
  - 1x [Black Pin]
  - 1x [Black Pin]
  - 1x [Black Pin]
  - 1x [Black Pin]
  - 1x [Black Pin]



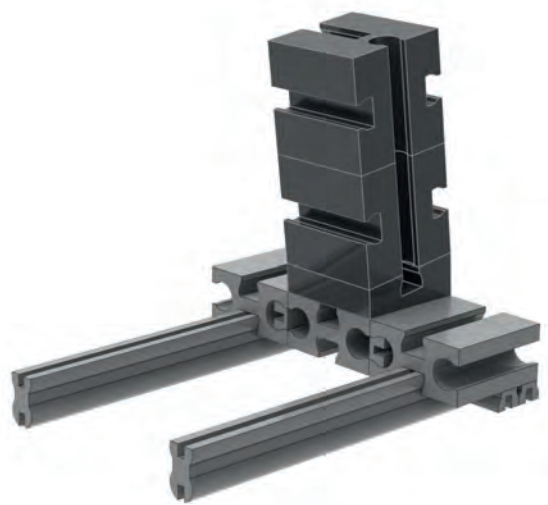


**13** 3x 6x

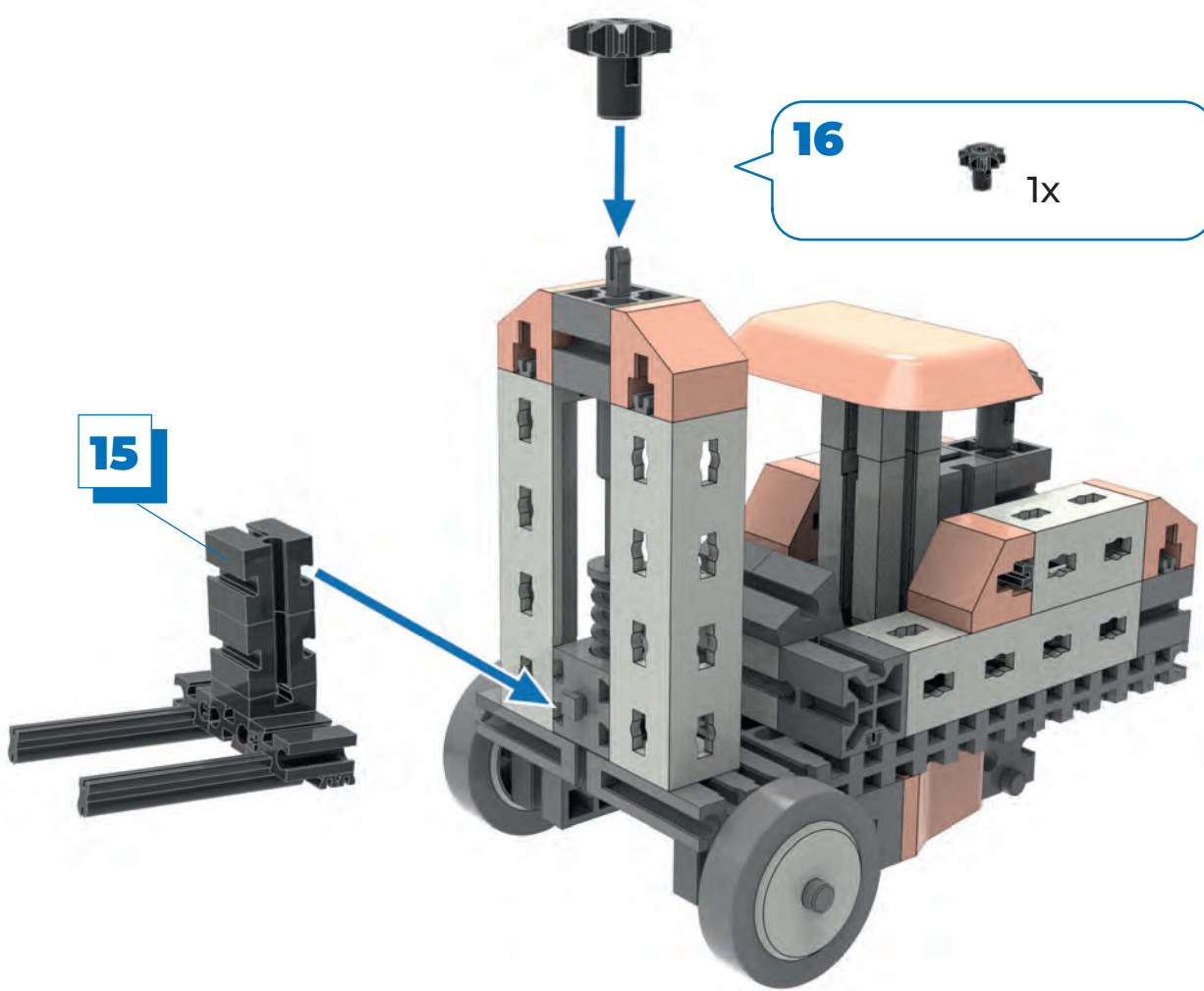


**14** 45 2x

**15** 2x 7.5° 1x



**16** 1x

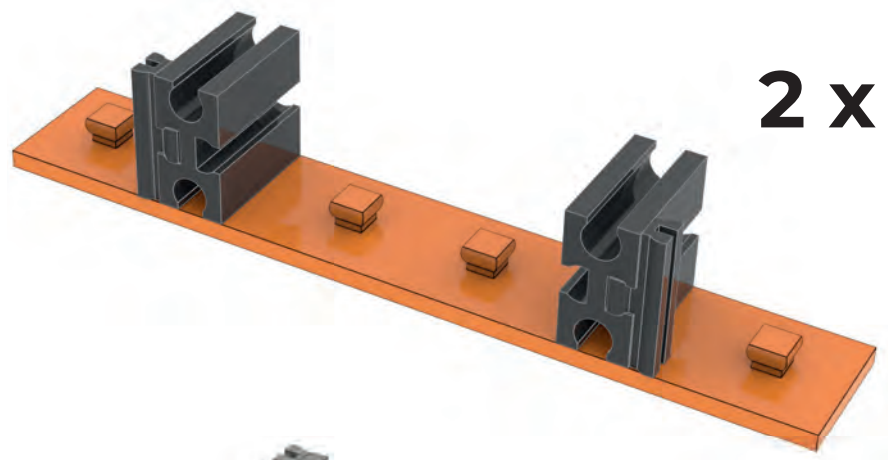


**17**

4x

4x

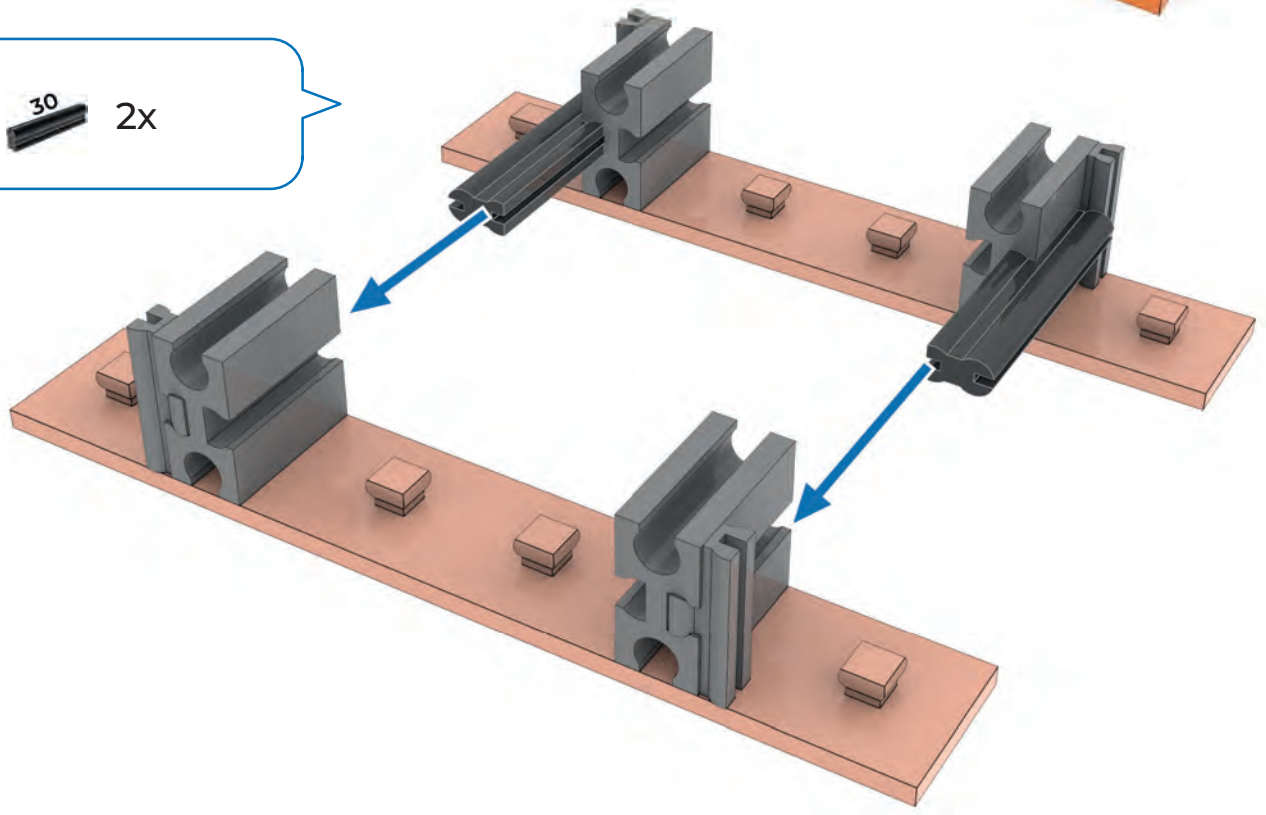
2x

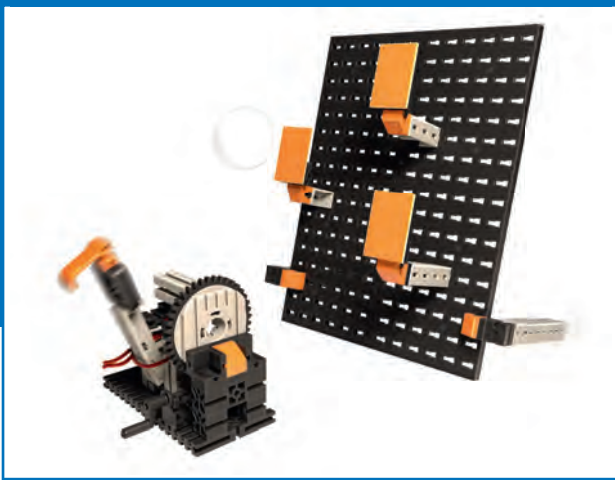


**18**

30

2x










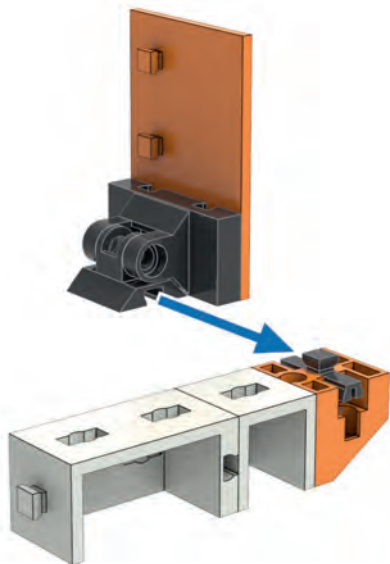
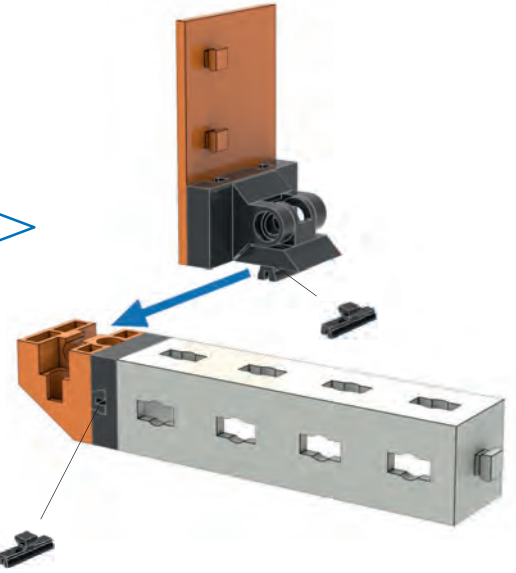








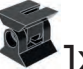
**Wurfspiel**  
**Throwing**  
**game**  
**Jeu de lancer**


**Werpspel**  
**Juego de**  
**lanzamiento**  
**Jogo de**  
**arremesso**

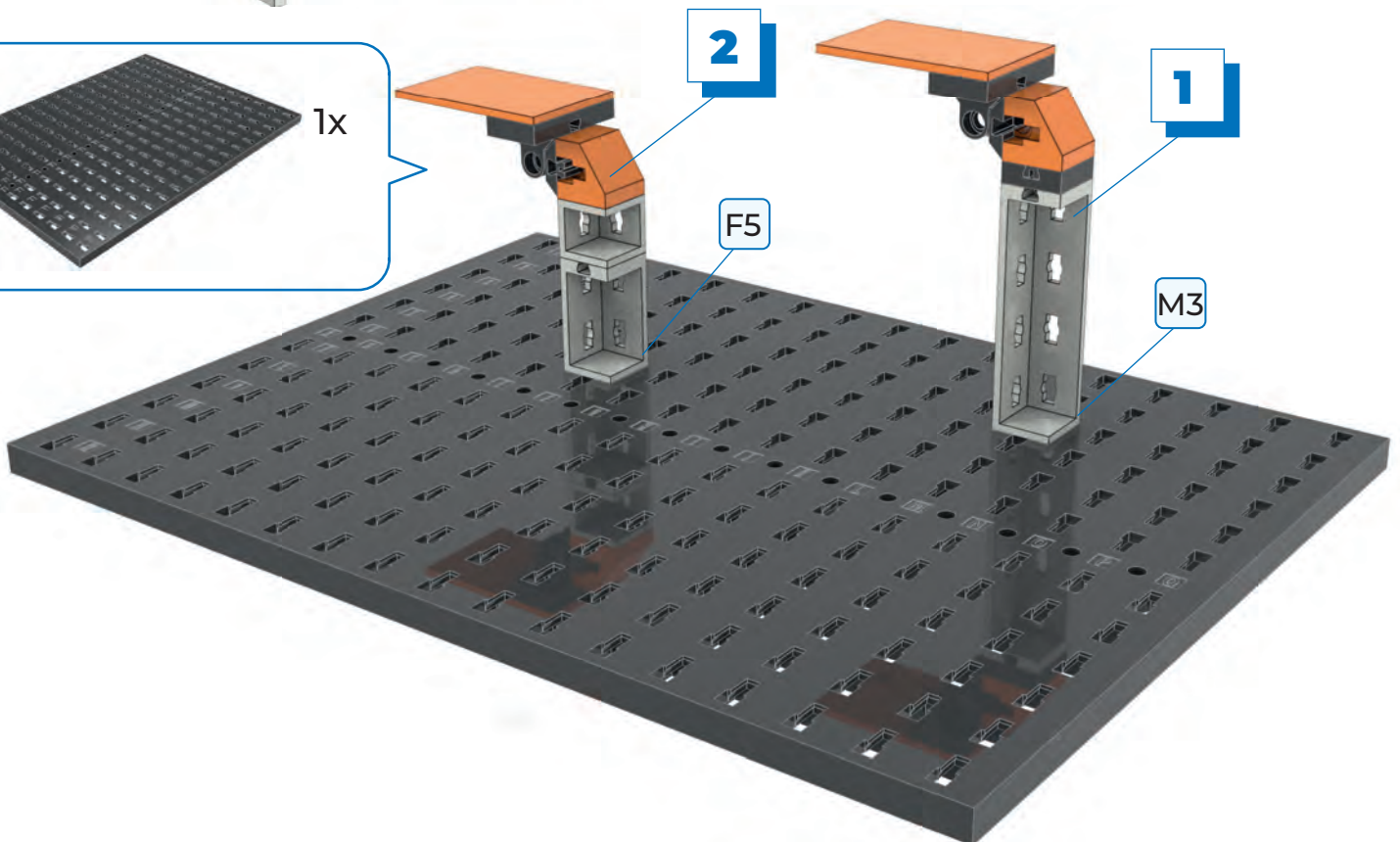
**Gioco di lancio**  
**Игра на**  
**метание**  
**投掷游戏**

- 1**
-  1x
  -  1x
  -  1x
  -  1x
  -  1x
  -  2x
  -  1x



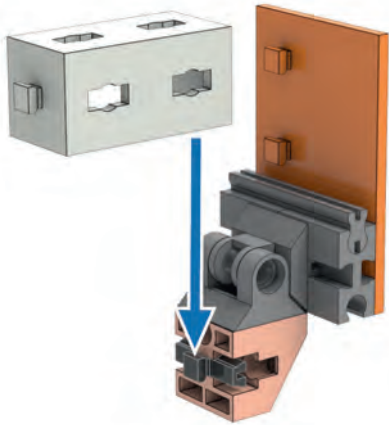
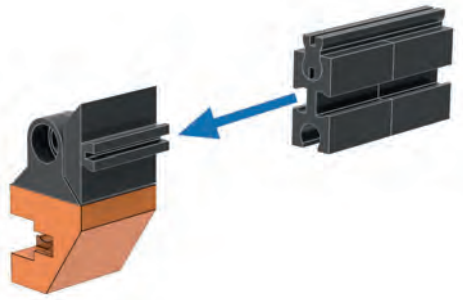
- 2**
-  1x
  -  1x
  -  1x
  -  1x
  -  1x
  -  1x
  -  1x

- 3**
-  1x



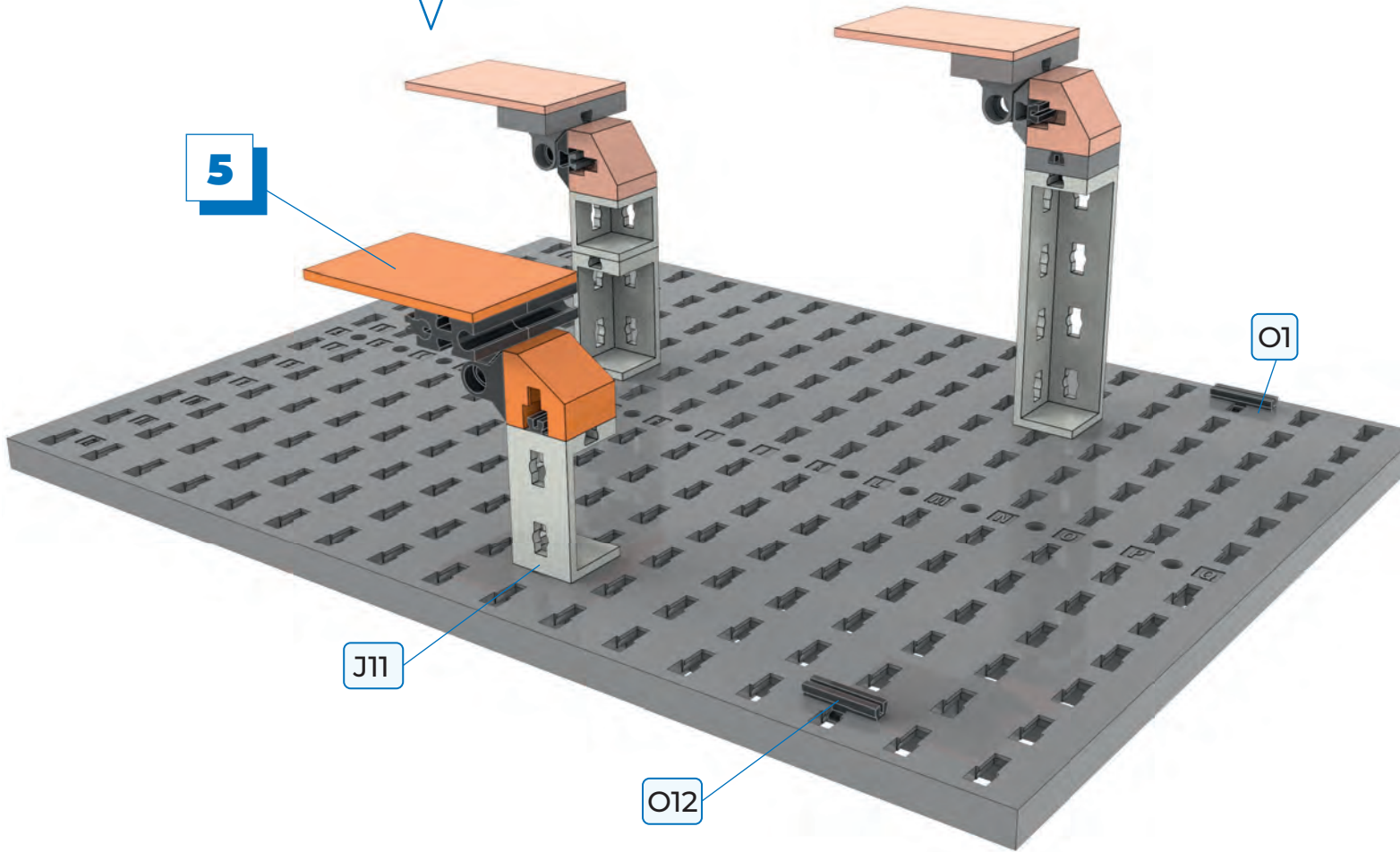


- 4** 1x 1x 1x 2x 30 1x



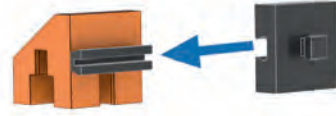
- 5** 1x 1x 1x

- 6** 2x



7

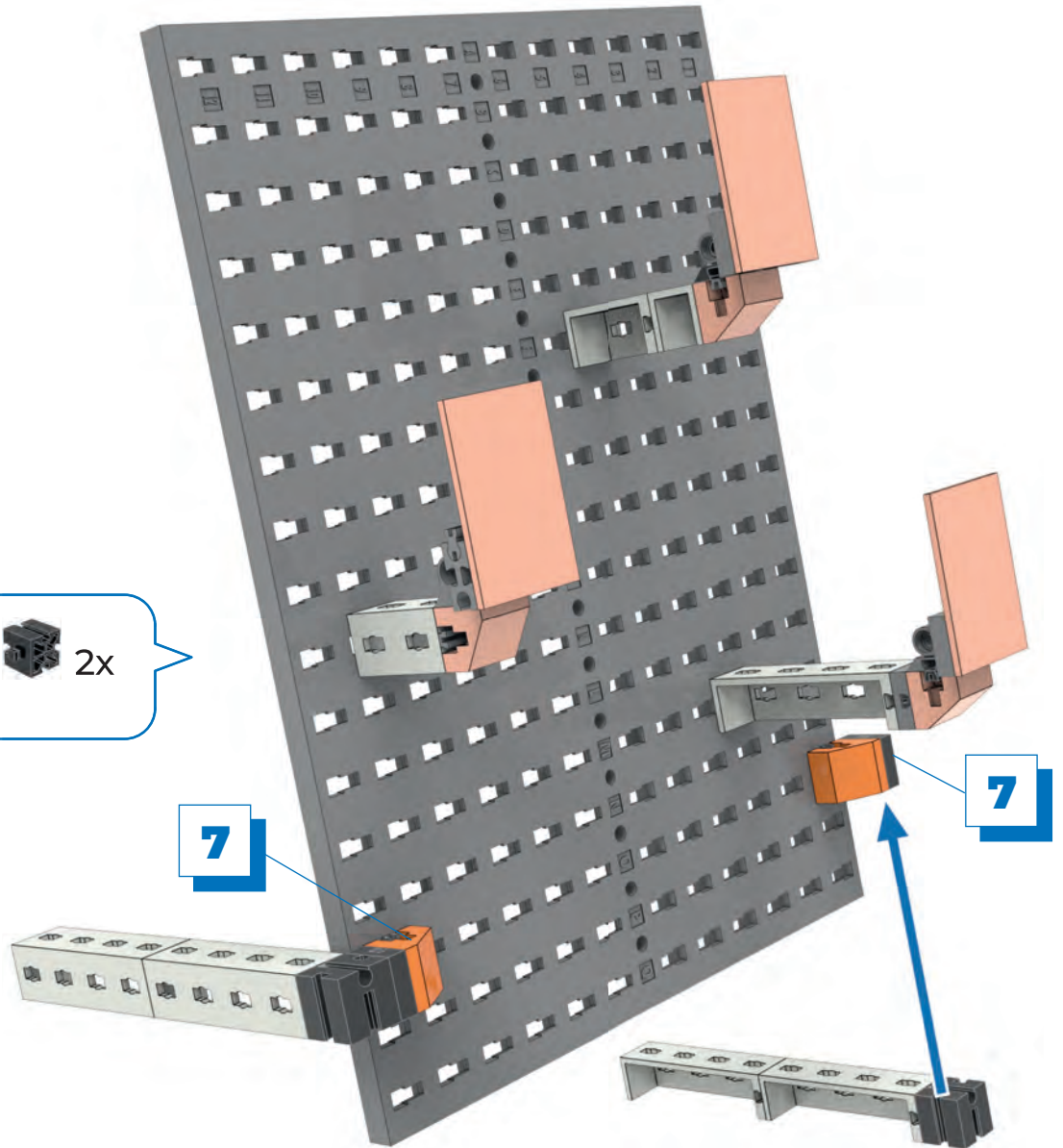
2x 2x 2x



2x

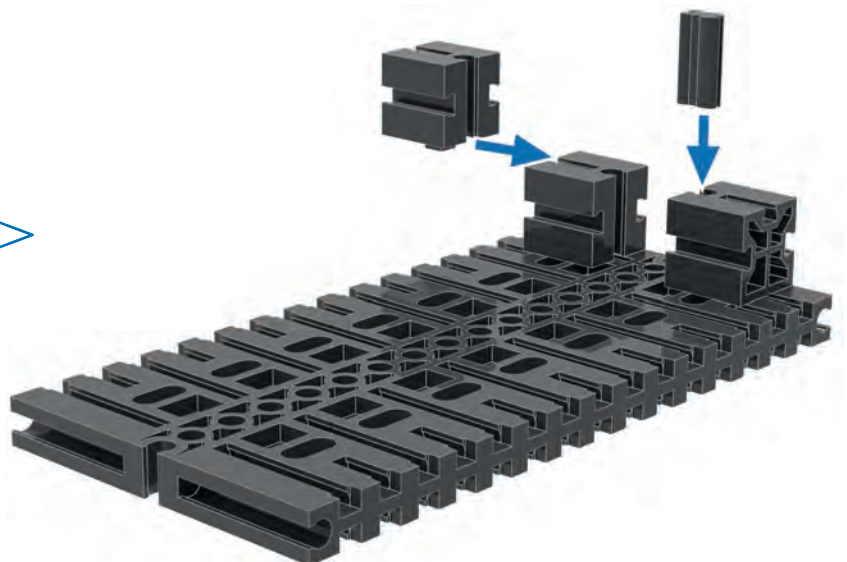
8

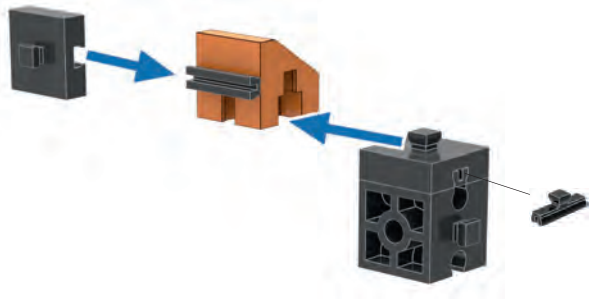
4x 2x










9

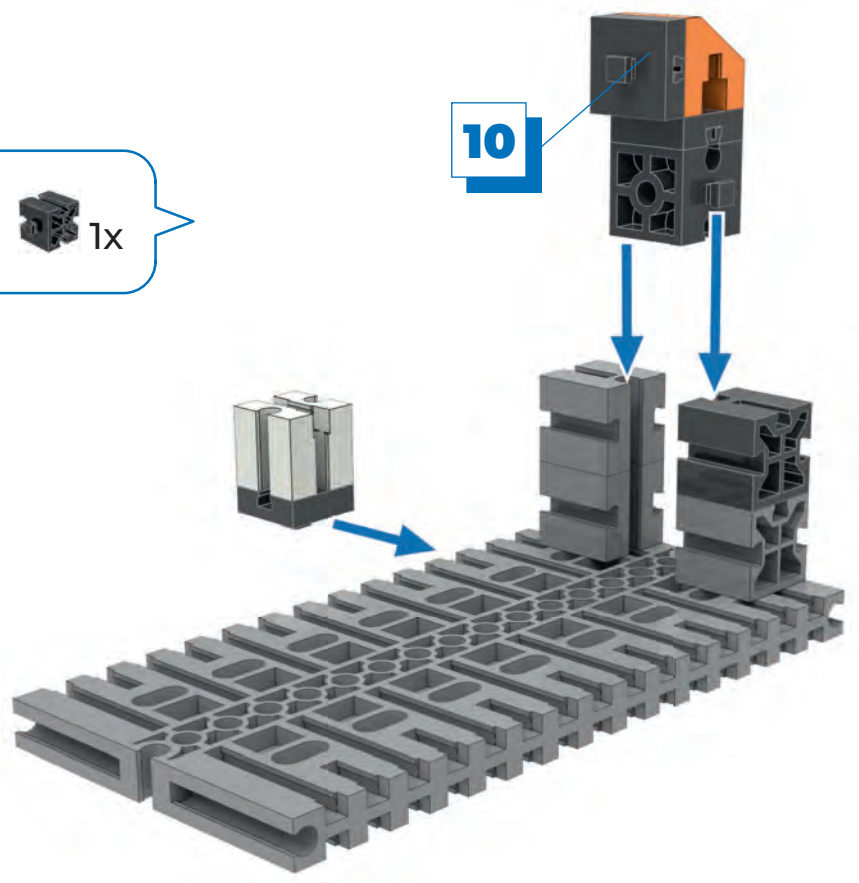
1x 15 1x 3x








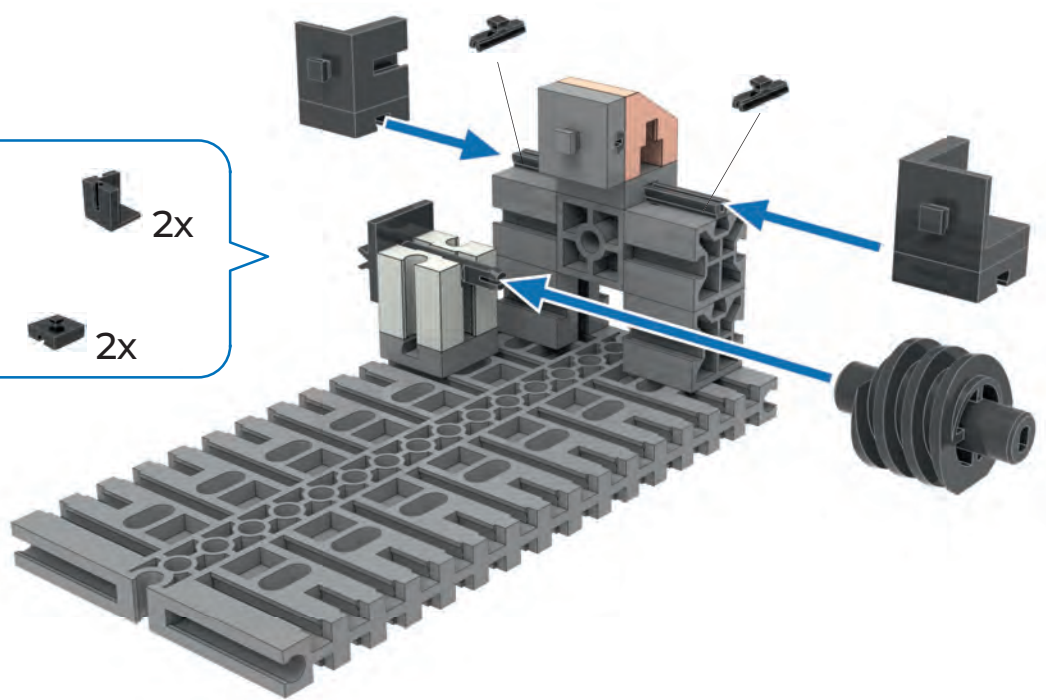


- 10**
-  1x
  -  2x
  -  2x
  -  1x

- 11**
-  1x
  -  1x
  -  1x



- 12**
-  1x
  -  1x
  -  2x
  -  2x
  -  2x





**13**

3x

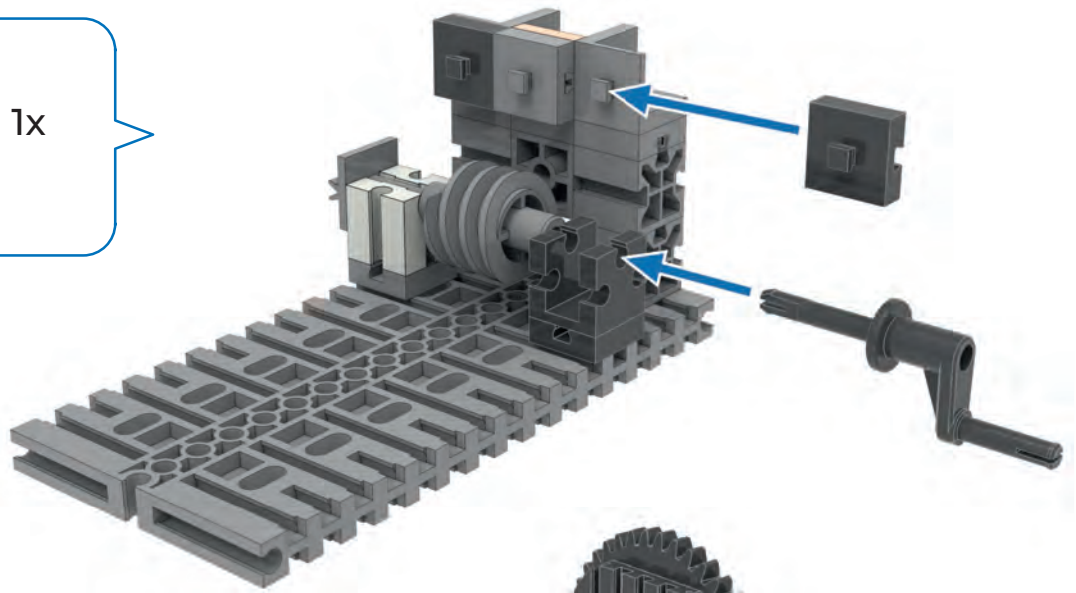
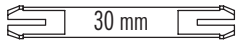


1x

30 1x



1x



**14**



1x

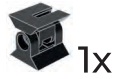


1x

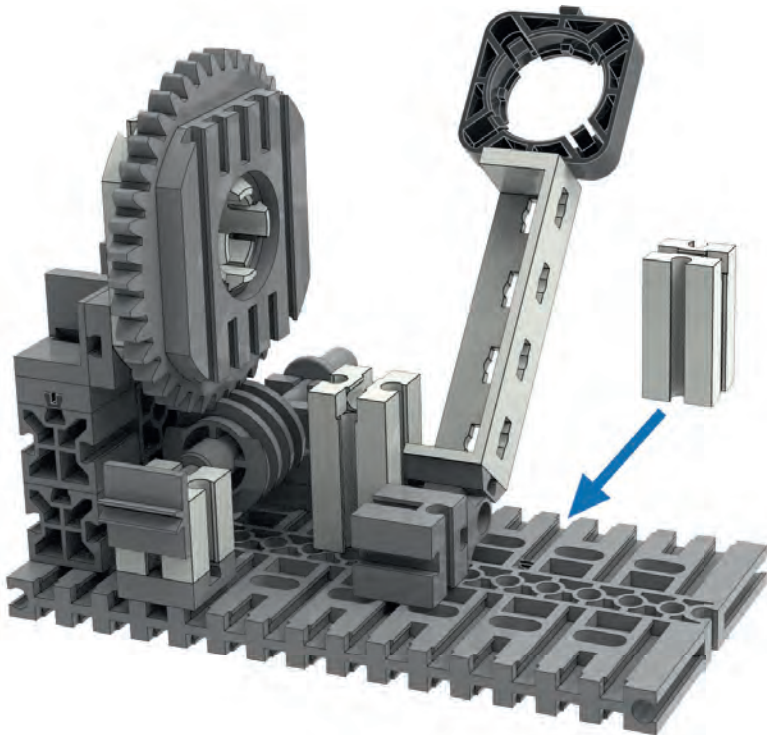
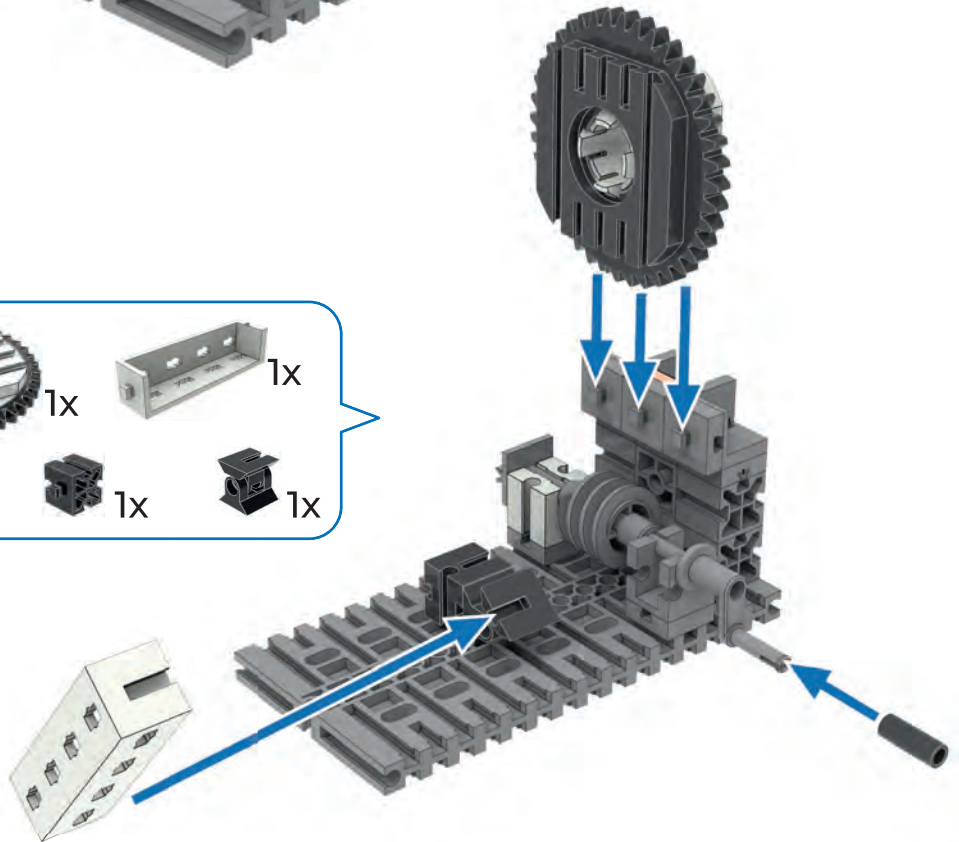
1x



1x



1x



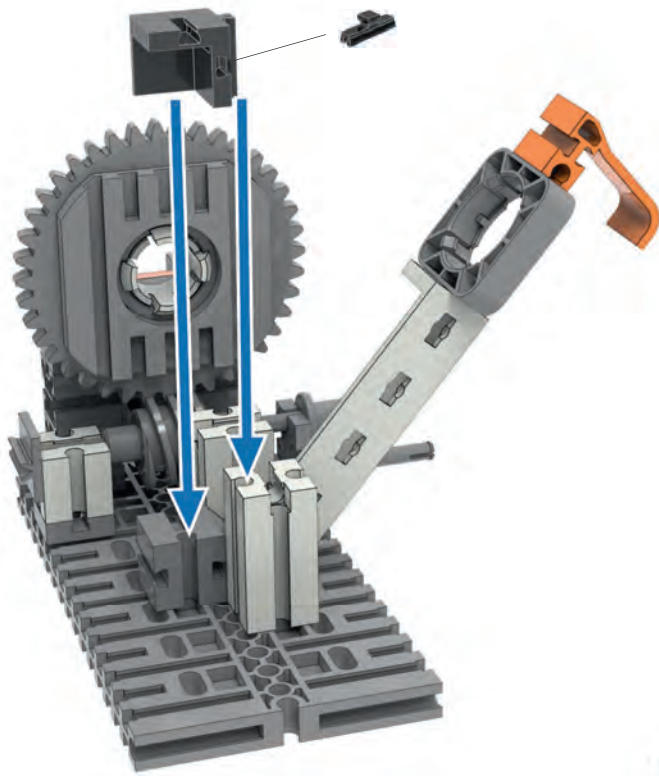
**15**



2x



1x



**16**



1x



1x



1x

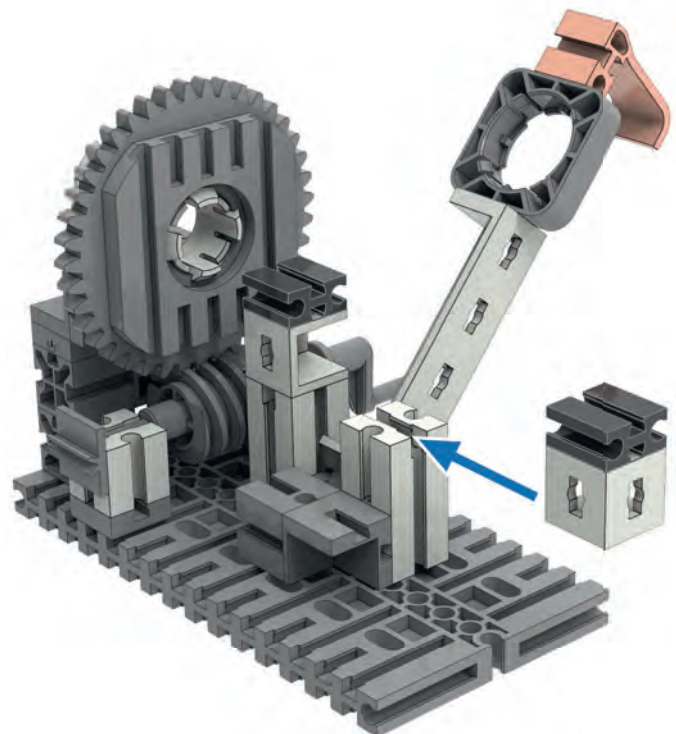
**17**



2x



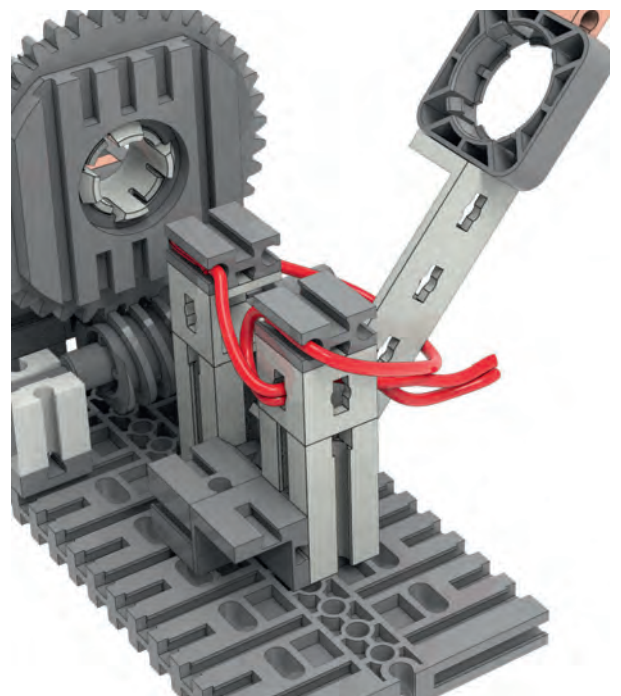
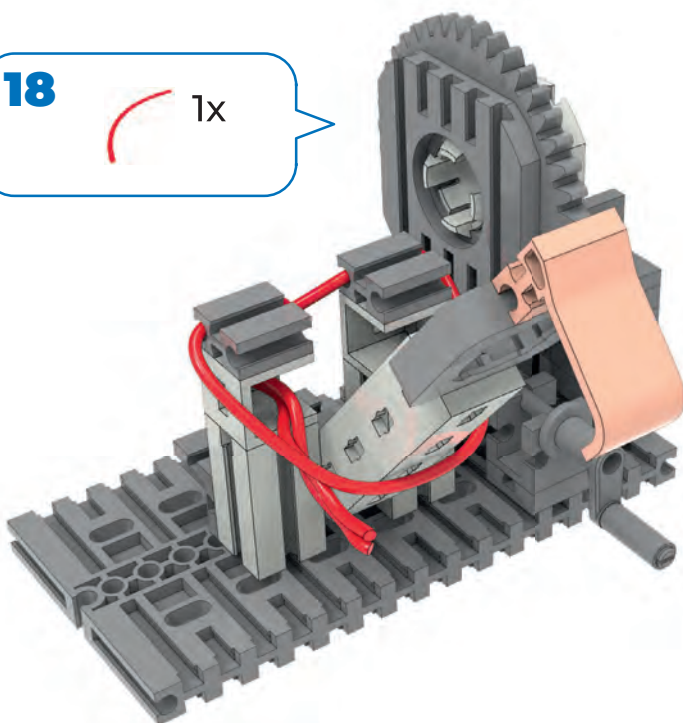
2x



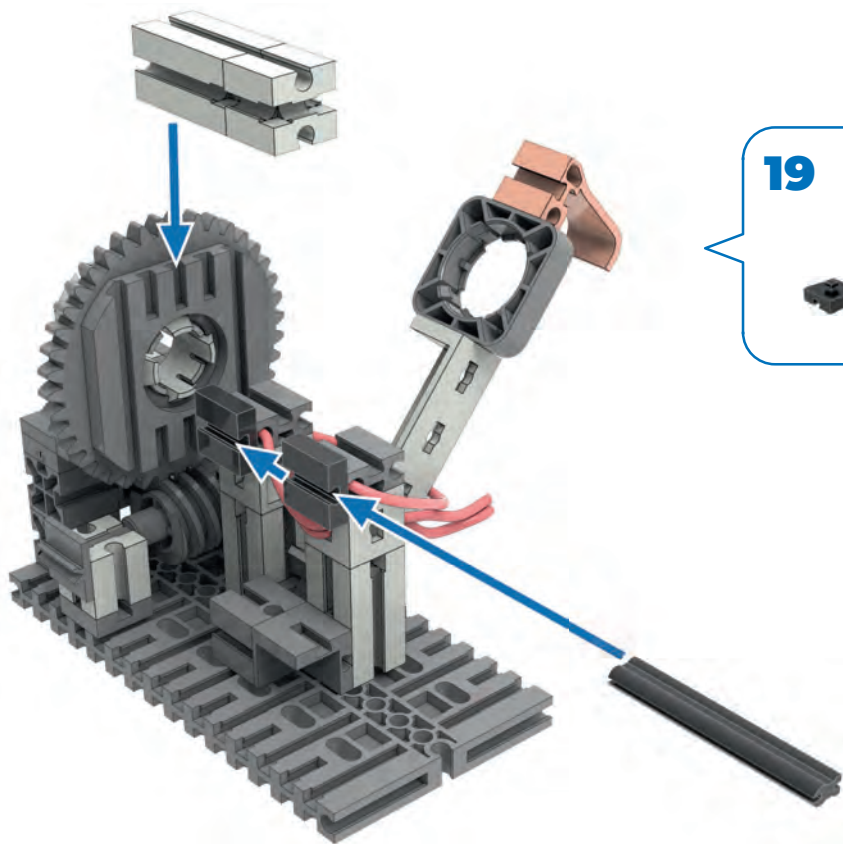
**18**







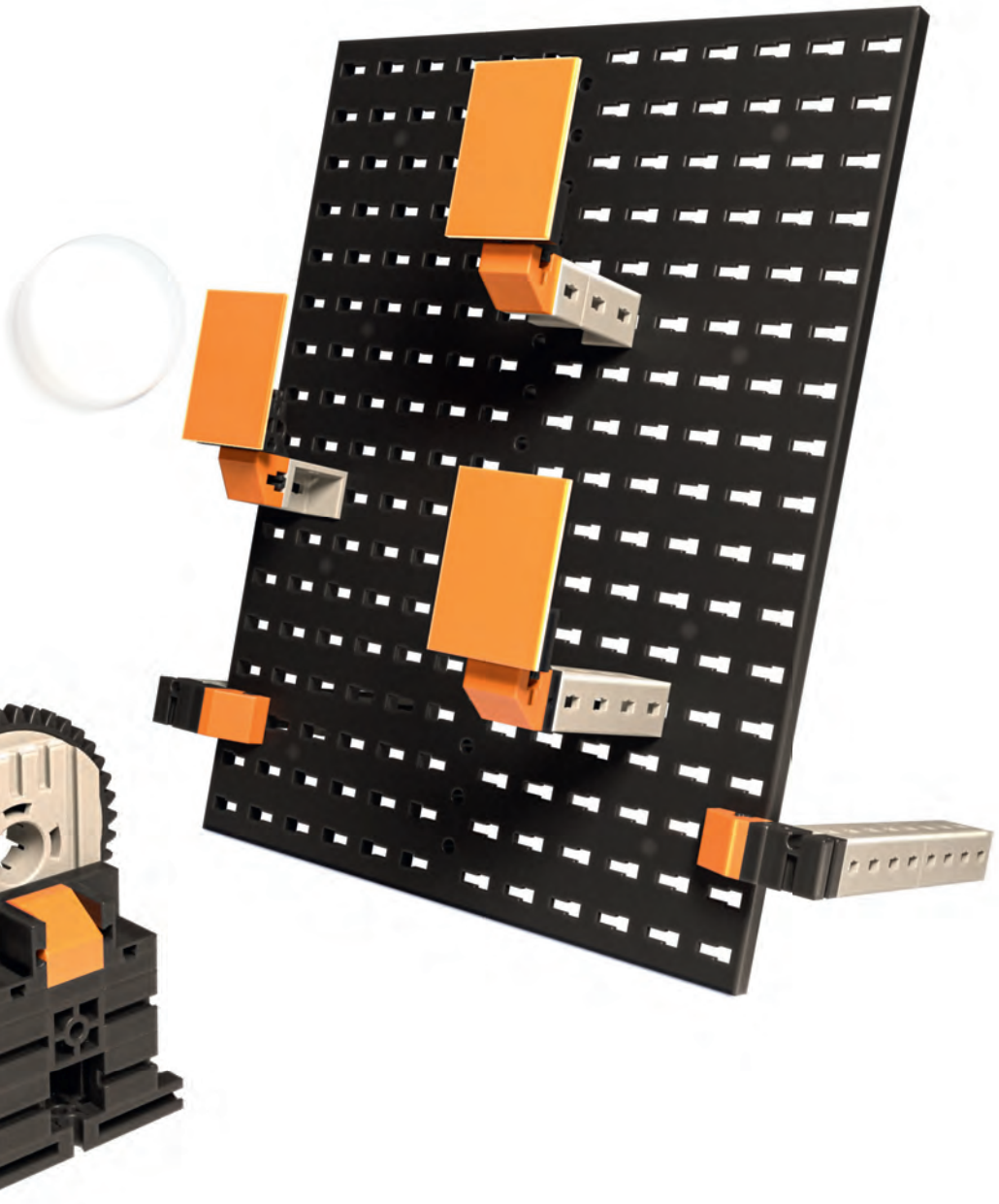
1x



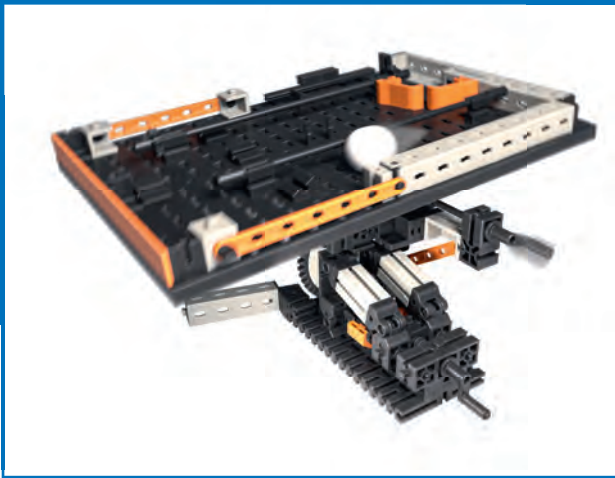




- 19**
-  1x
  -  1x
  -  2x
  -  1x



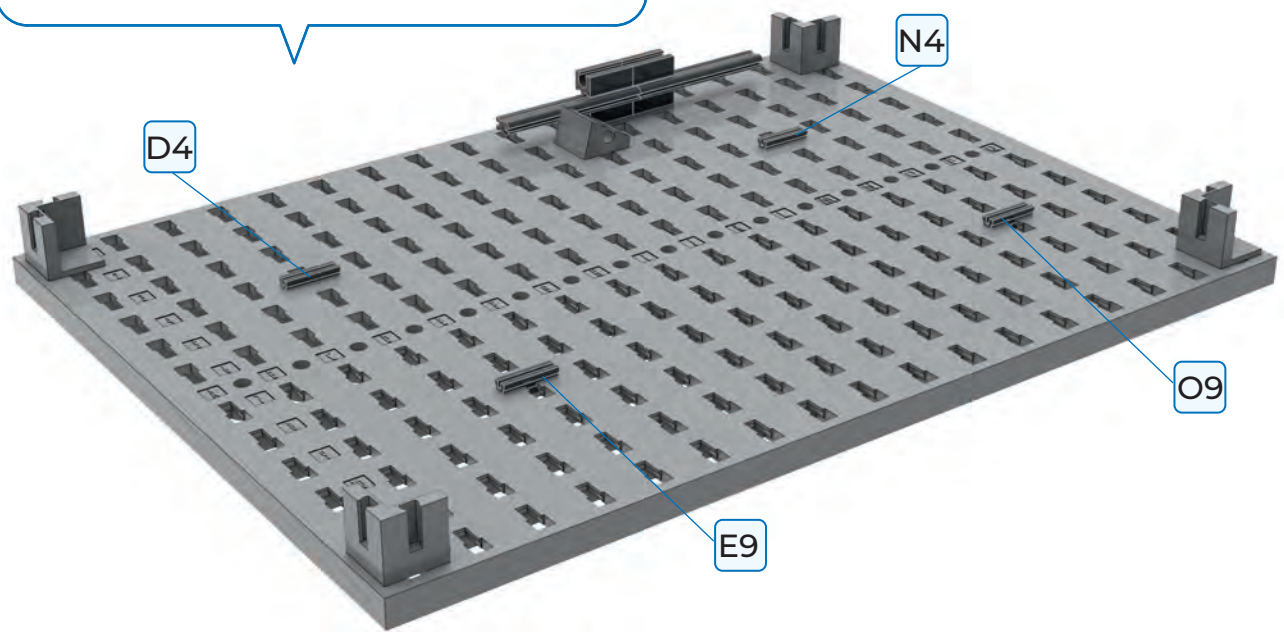
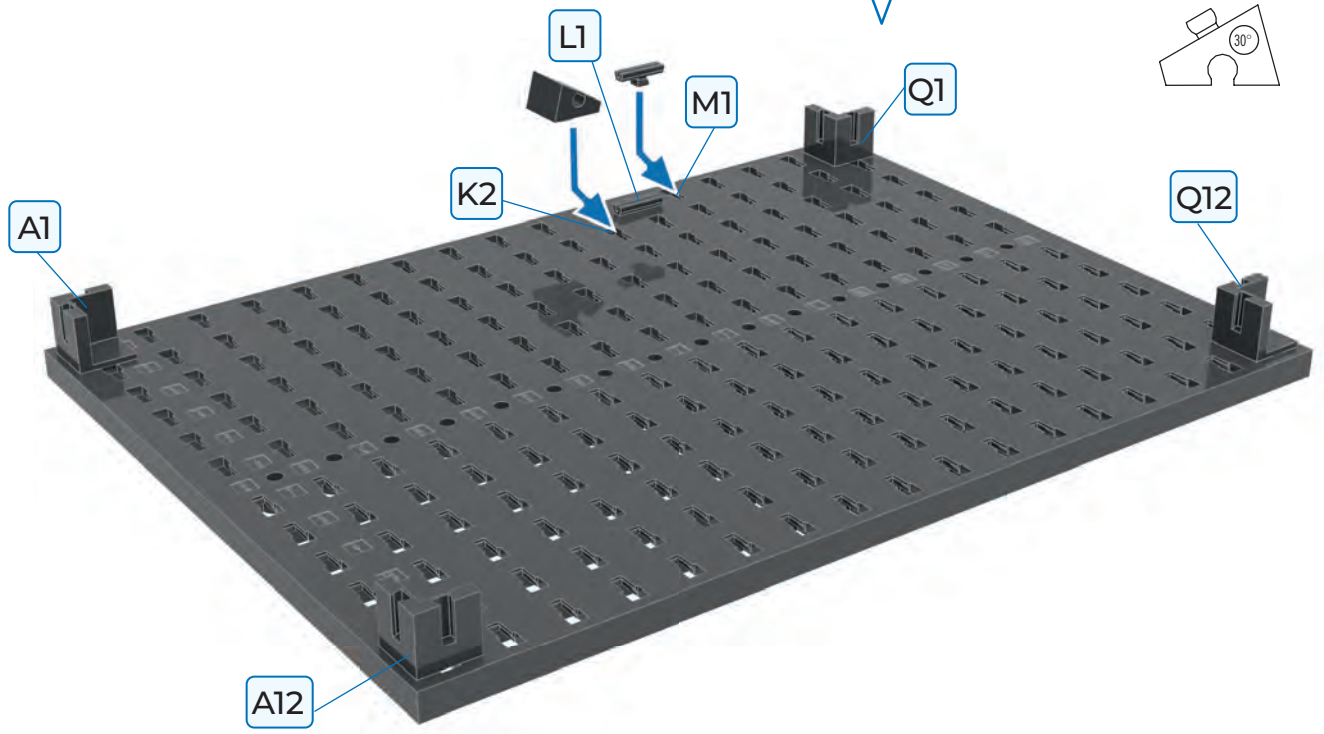




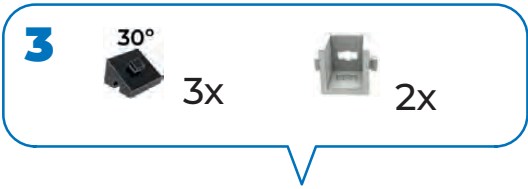
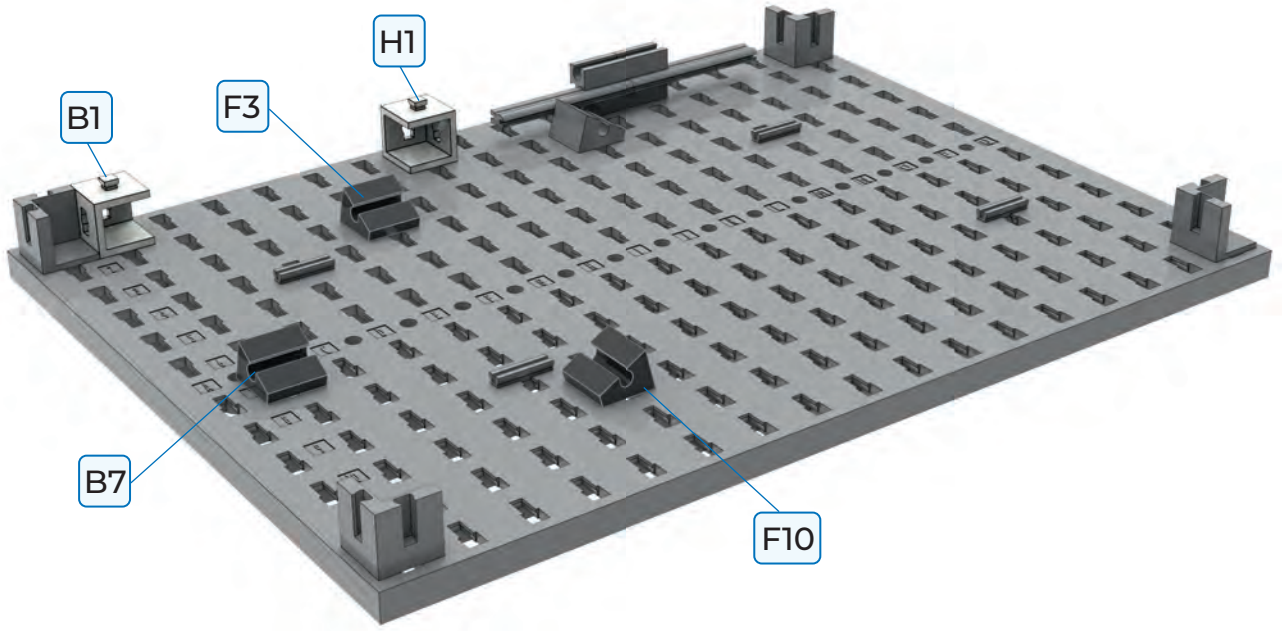
Labyrinth  
Labyrinth  
Labyrinth

Labyrint  
Laberinto  
Labirinto

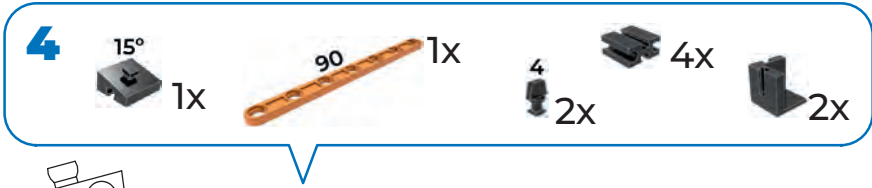
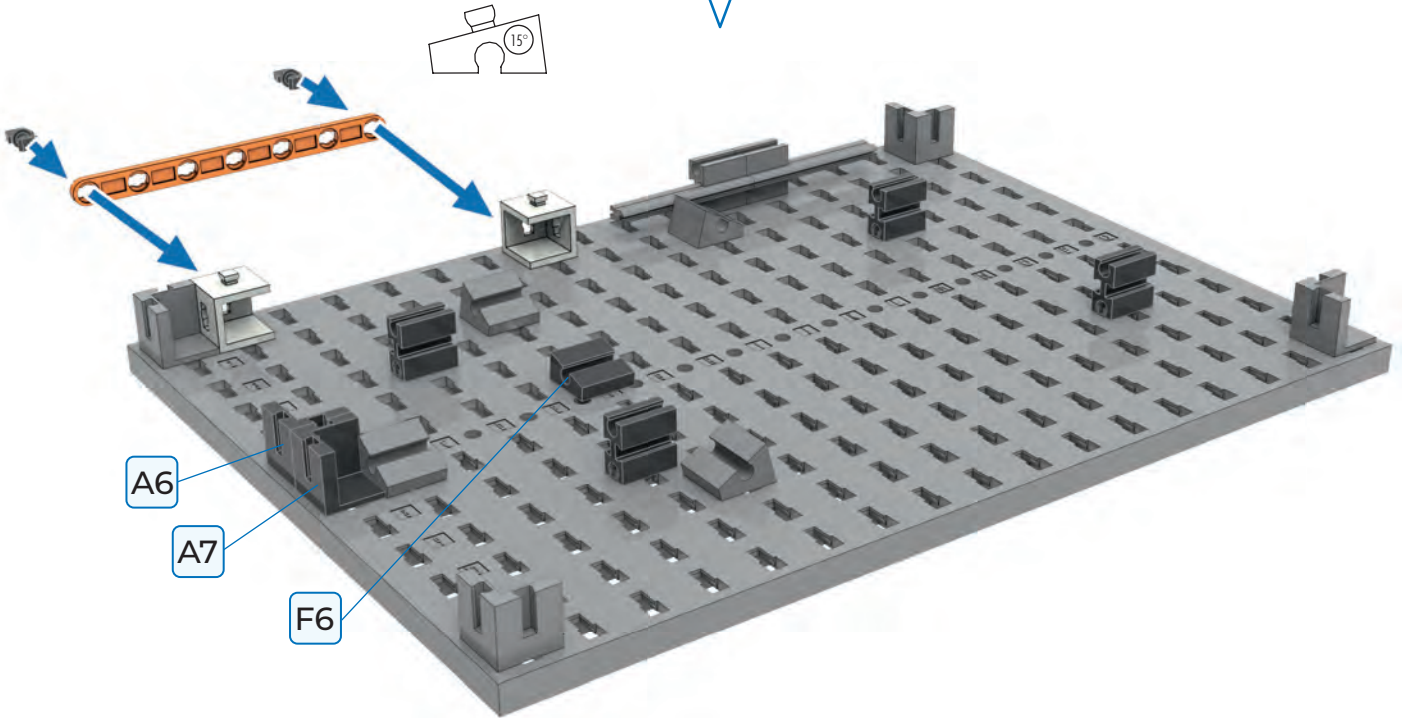
Labirinto  
Лабиринт  
迷宫



**3** 30° 3x 2x

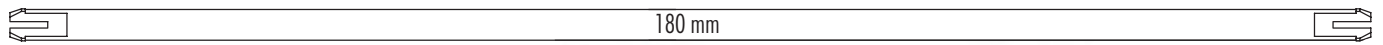
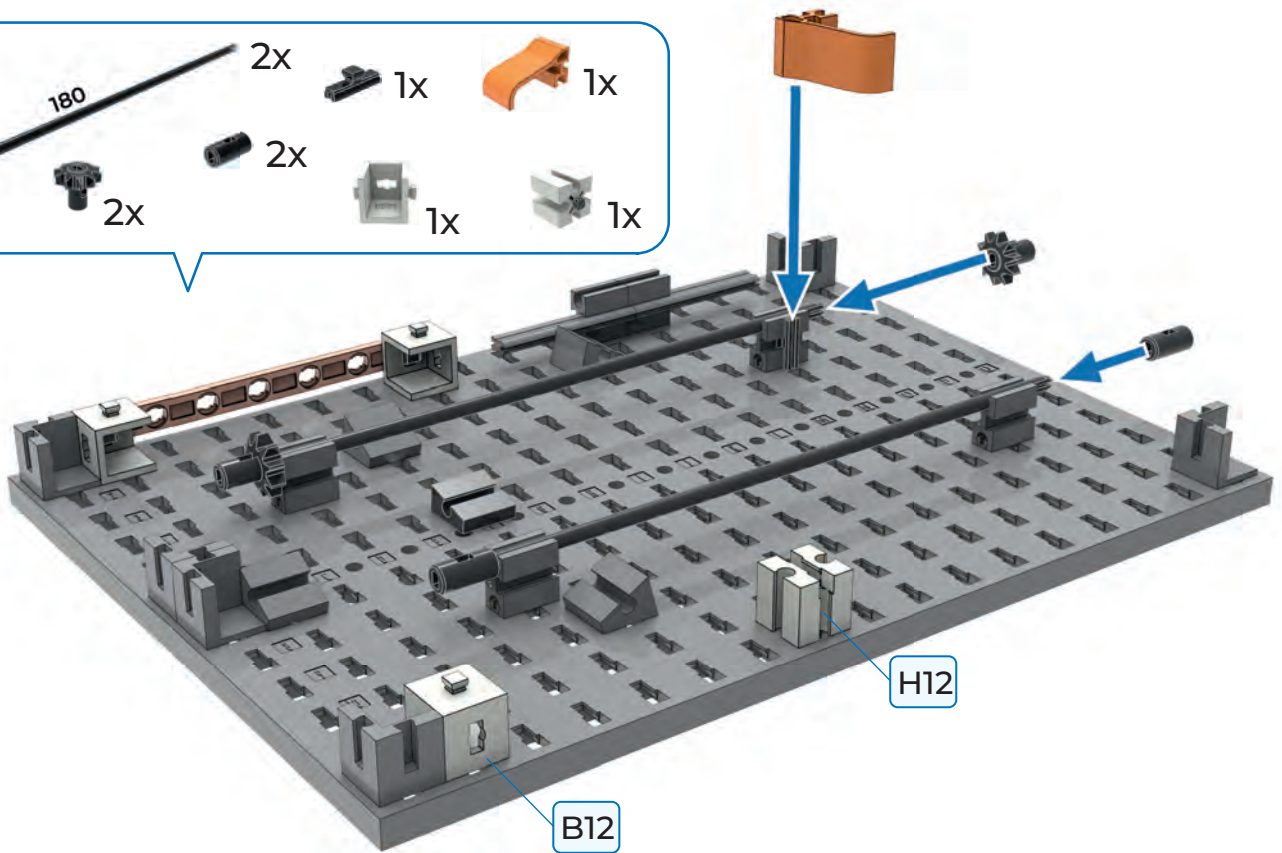



**4** 15° 1x 90 1x 4 2x 4x 2x

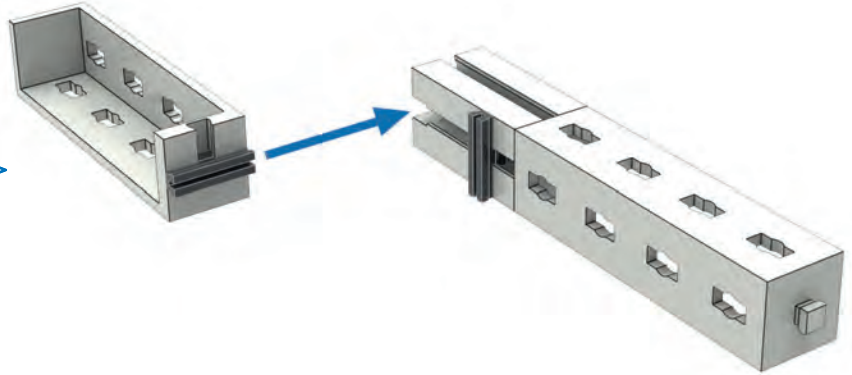





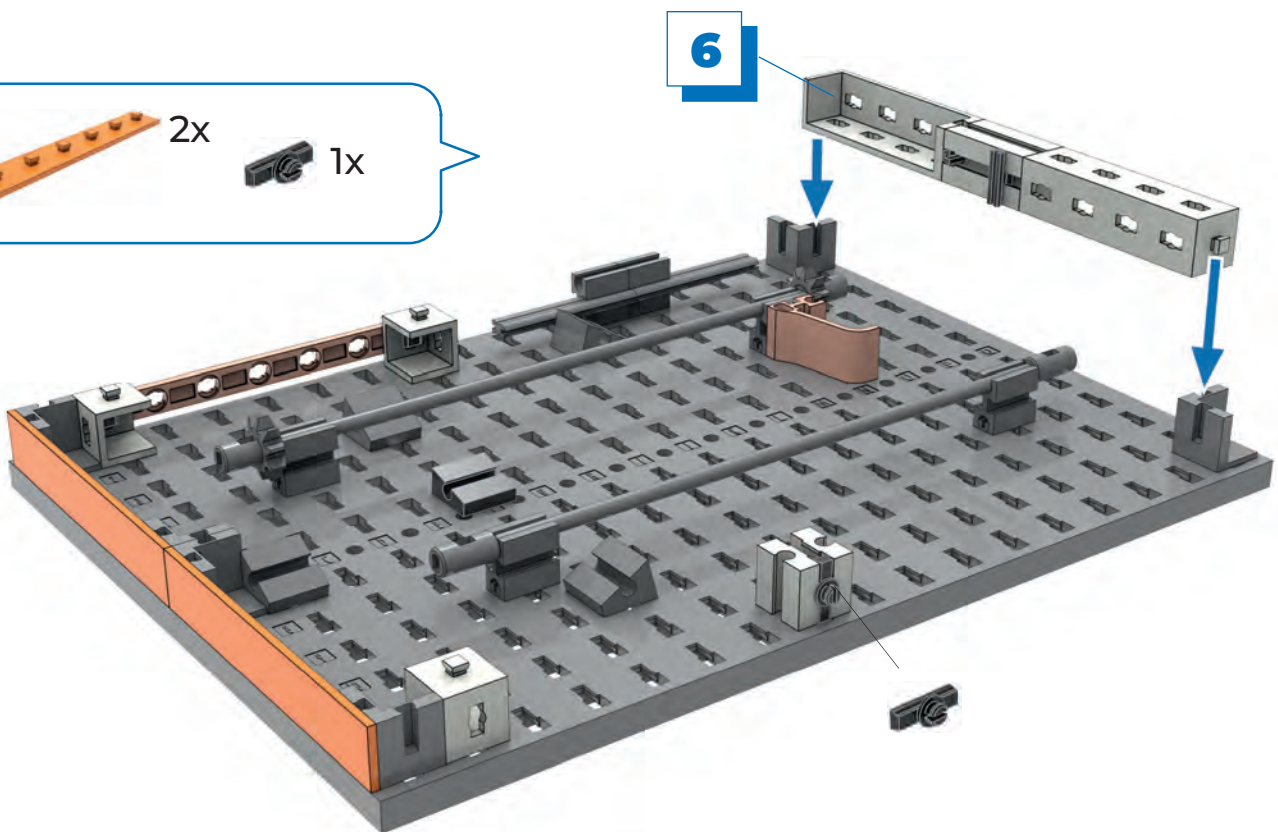
- 5**
- 180 2x
  - 2x
  - 1x
  - 1x
  - 2x
  - 1x
  - 1x



- 6**
- 1x
  - 2x
  - 2x

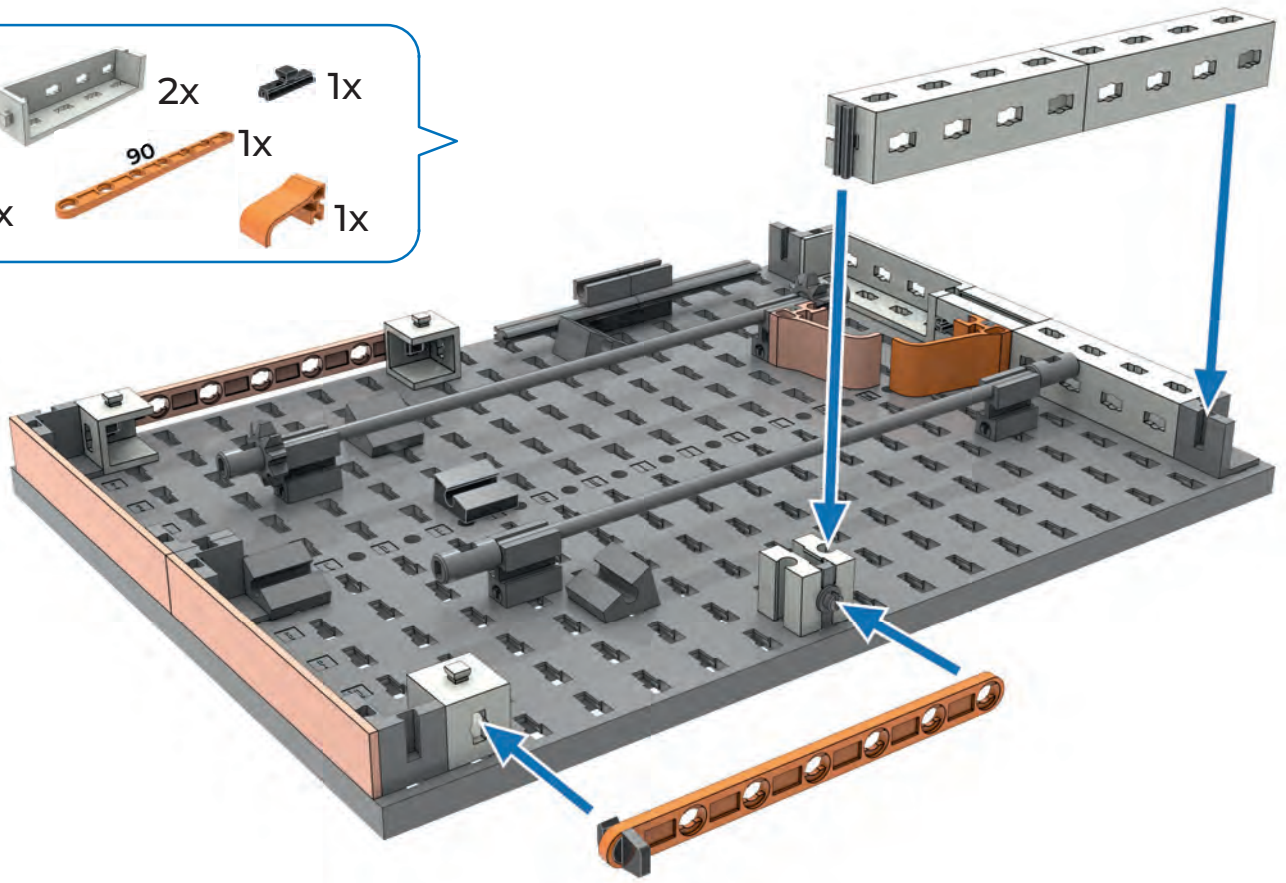


- 7**
- 2x
  - 1x

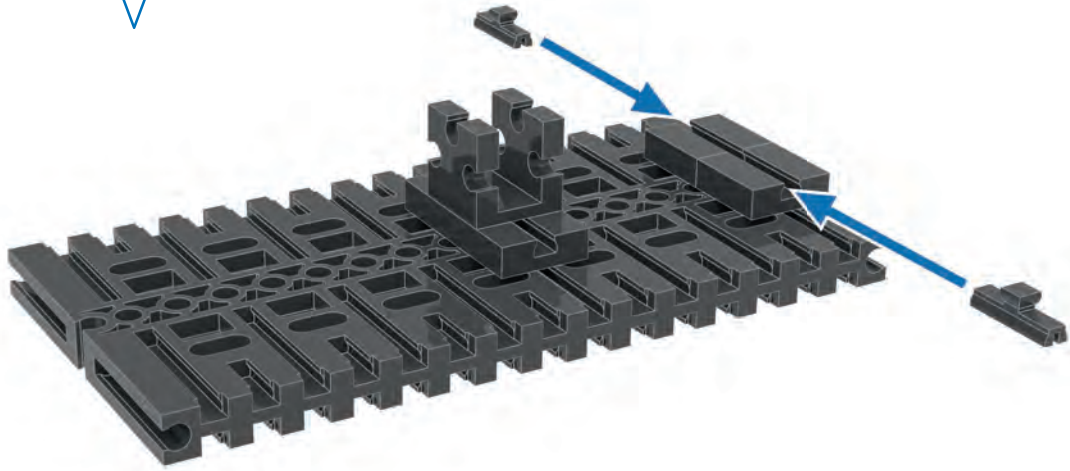




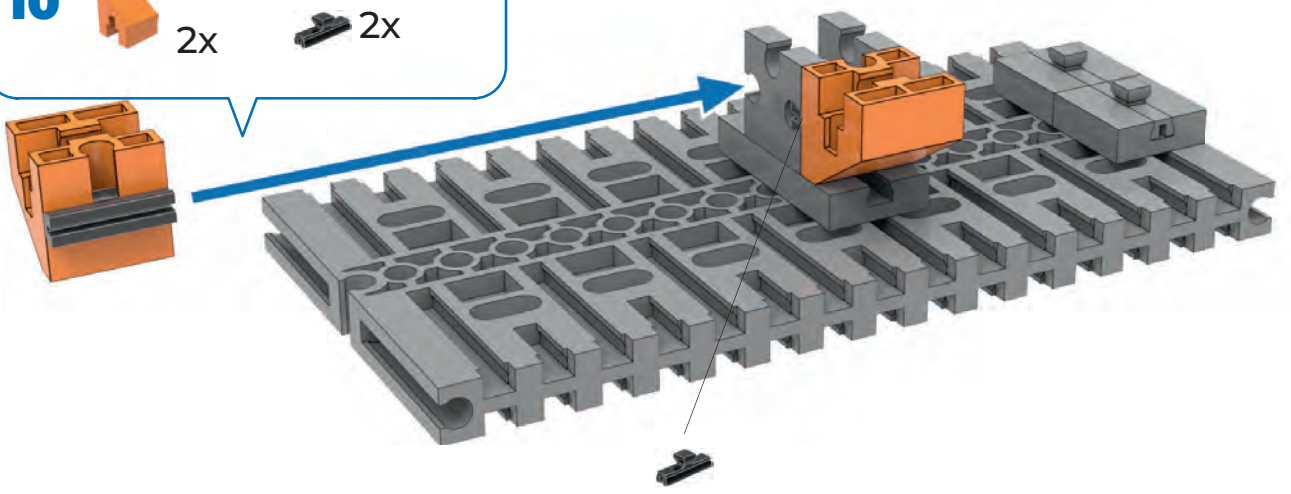
- 8**
- 2x [Grey Technic Beam 1x5]
  - 1x [Black Technic Pin]
  - 1x [Orange Technic Pin 90]
  - 1x [Black Technic Pin 4]
  - 1x [Orange Technic Pin Connector]



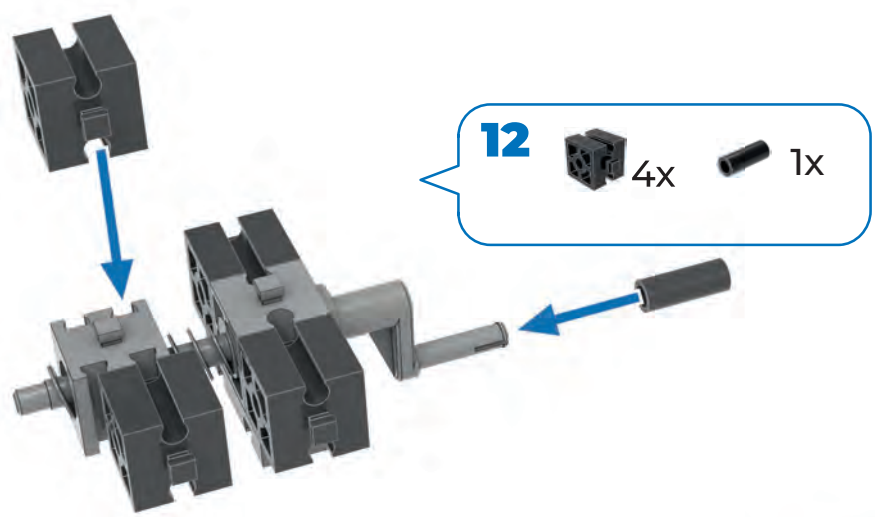
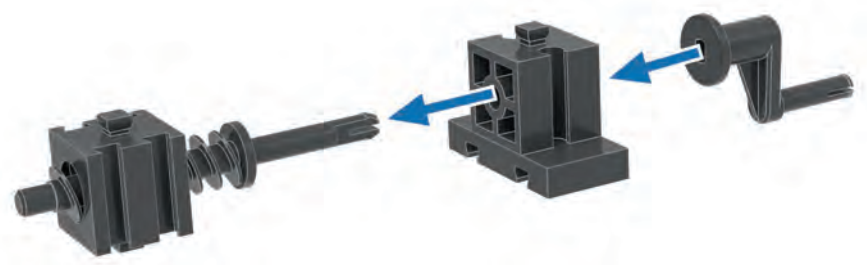
- 9**
- 1x [Black Technic Beam 1x10]
  - 1x [Black Technic Pin]
  - 2x [Black Technic Pin]
  - 1x [Black Technic Pin]
  - 2x [Black Technic Pin]



- 10**
- 2x [Orange Technic Pin Connector]
  - 2x [Black Technic Pin]

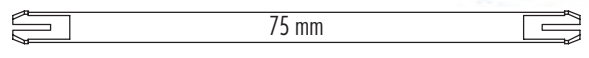
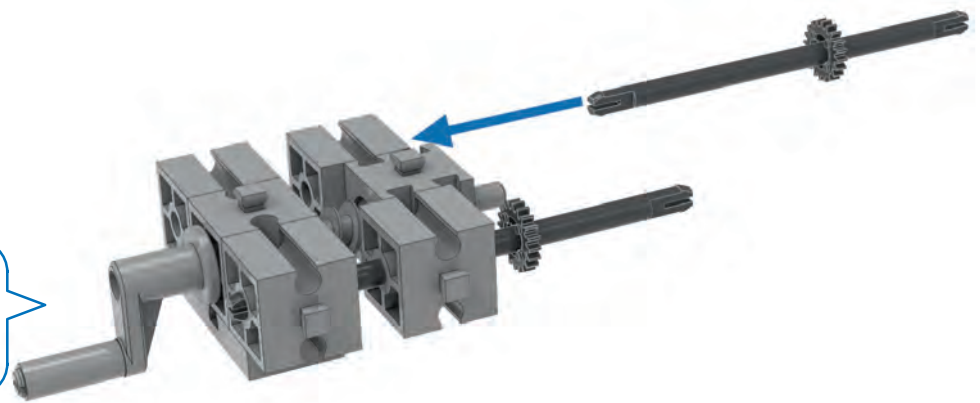


- 11**
- 1x [Spring]
  - 1x [Bracket]
  - 1x [Bracket]
  - 1x [Bracket]
  - 1x [Bracket]



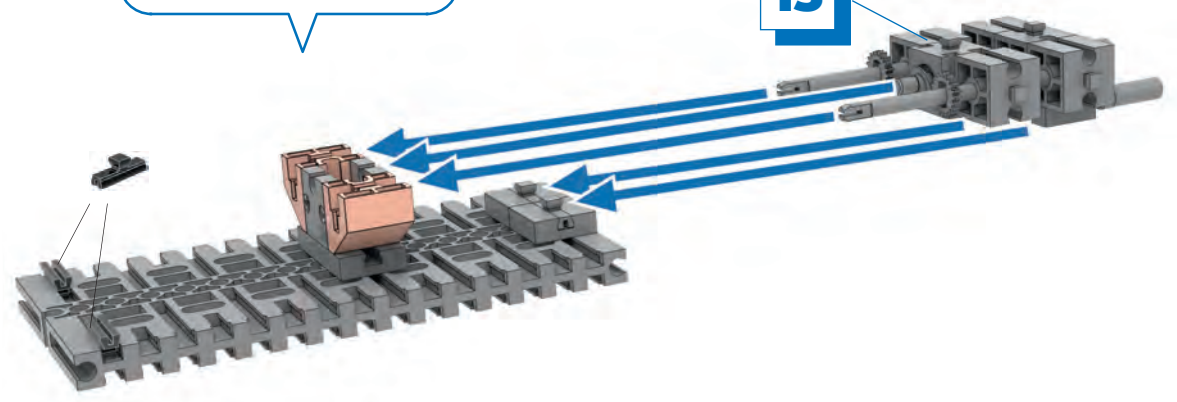
- 12**
- 4x [Grey Component]
  - 1x [Black Pin]

- 13**
- 2x [75mm Pin]
  - 2x [Gear]



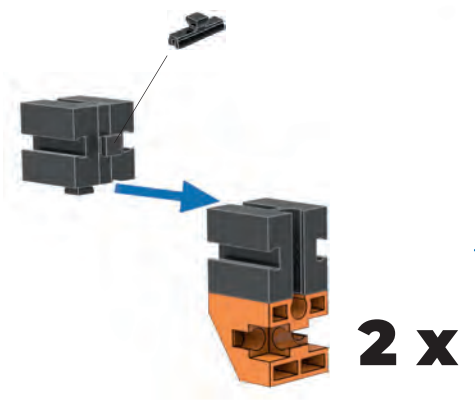
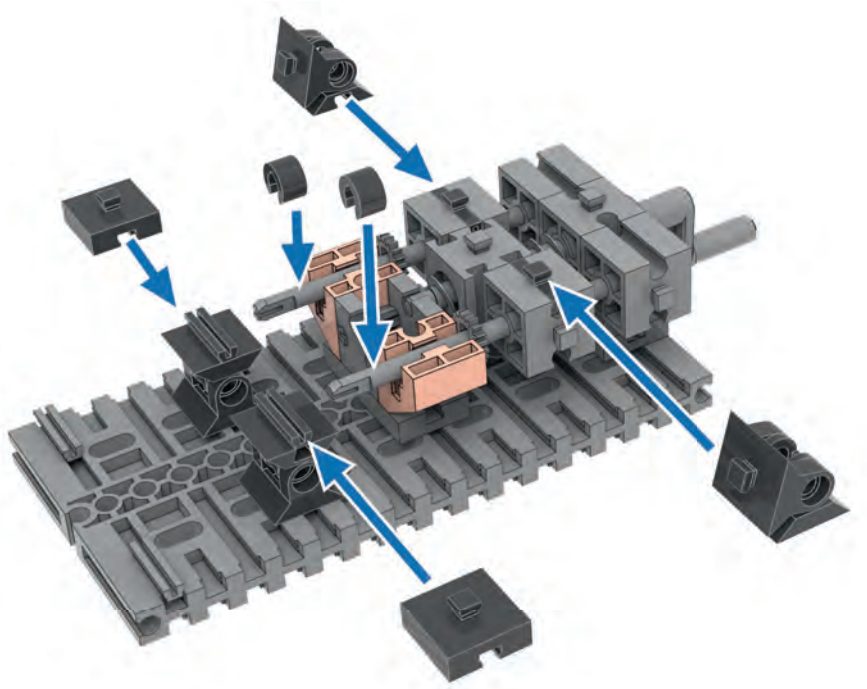
- 14**
- 2x [Grey Component]

- 13**



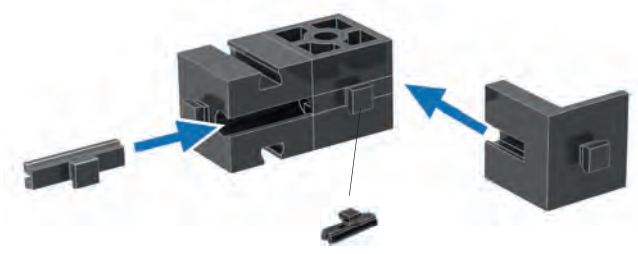
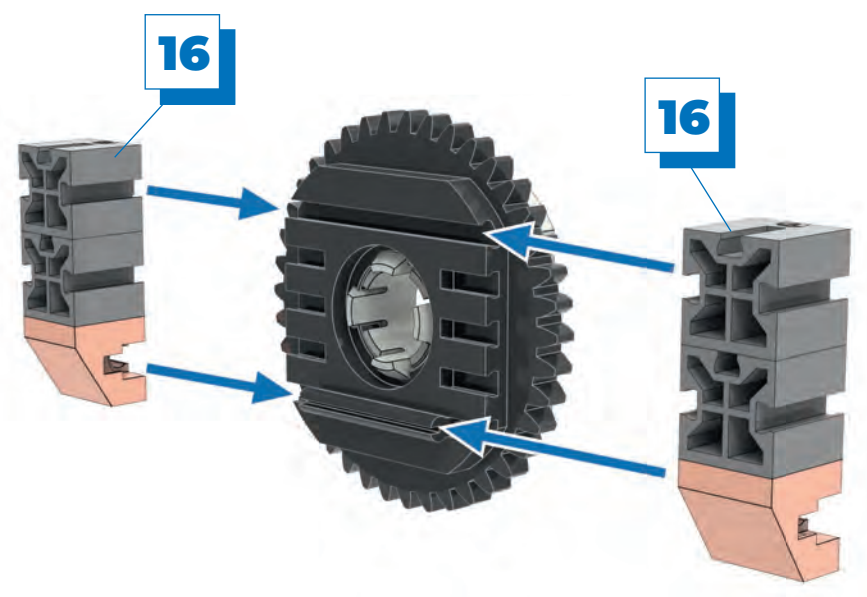


- 15**
- 2x
  - 4x
  - 2x
  - 4x



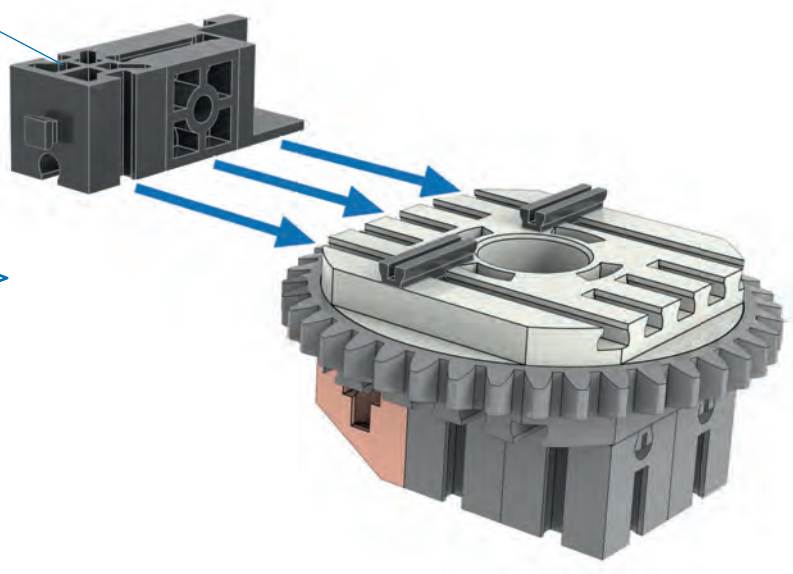
- 16**
- 2x
  - 4x
  - 2x

- 17**
- 1x
  - 30 1x

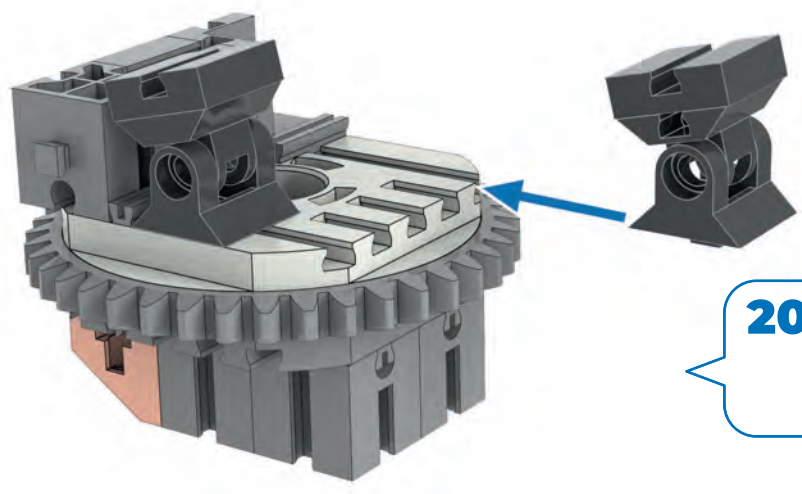


- 18**
- 2x
  - 1x
  - 1x
  - 1x

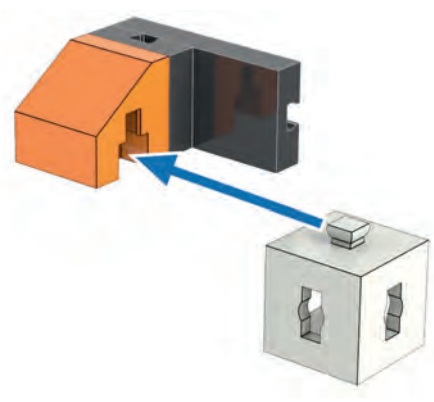
**18**



**19**  2x






**20**  2x  2x



**21**  1x  1x  1x  1x

**21**

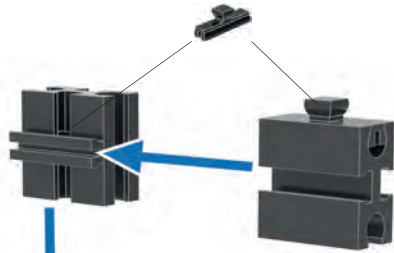
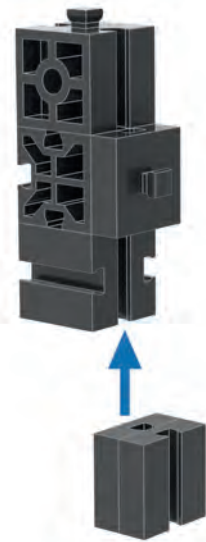


**22**  1x  1x  1x

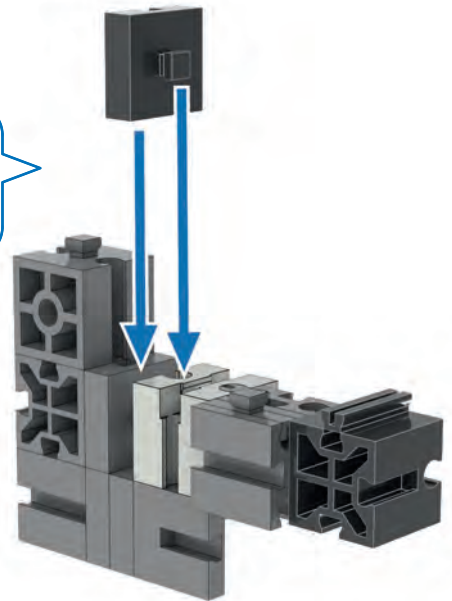
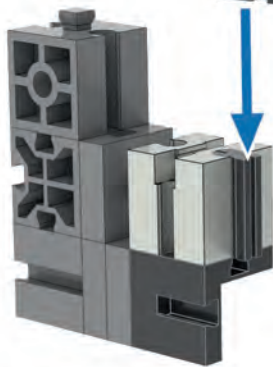




**23** 2x 1x 3x

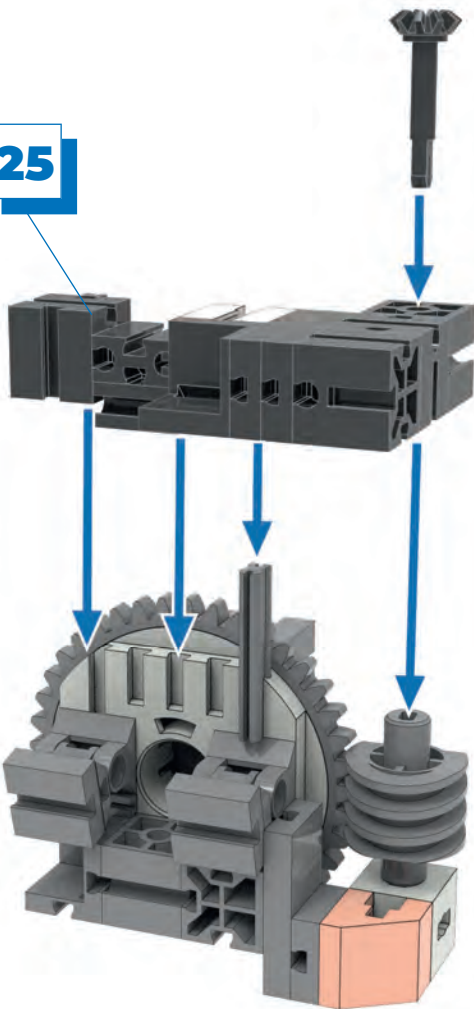


**24** 1x 1x 15 1x 2x 2x



**25** 1x 1x 1x

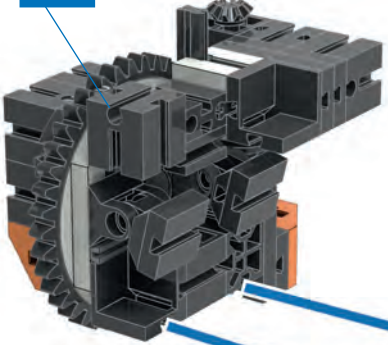
**25**



**26** 1x



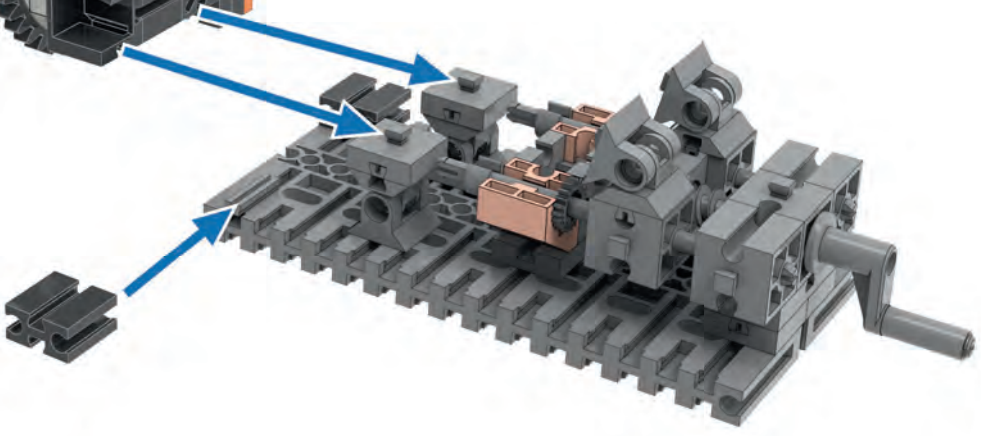
**26**



**27**



2x



**28**



2x



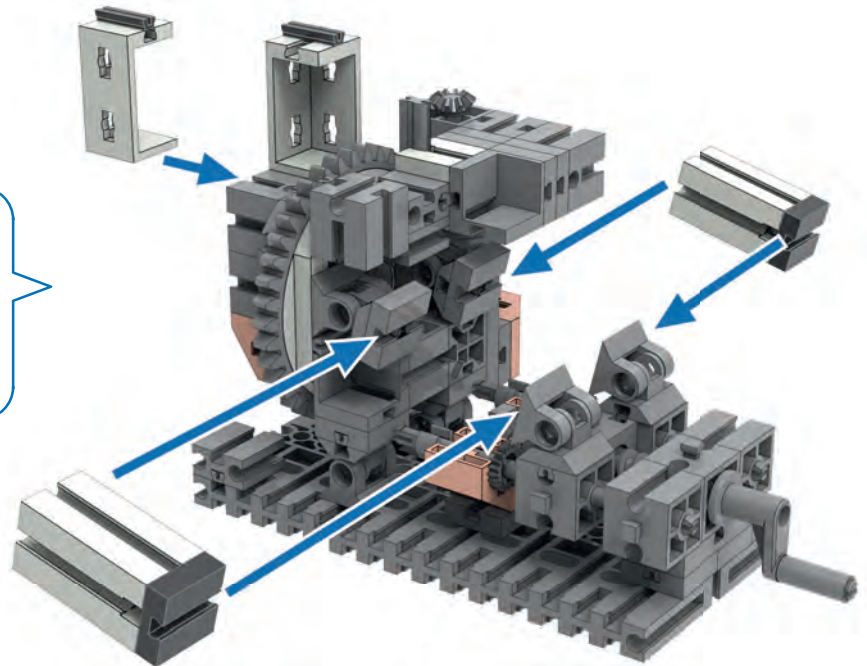
2x



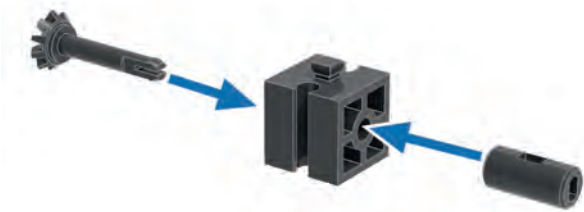
2x






2x

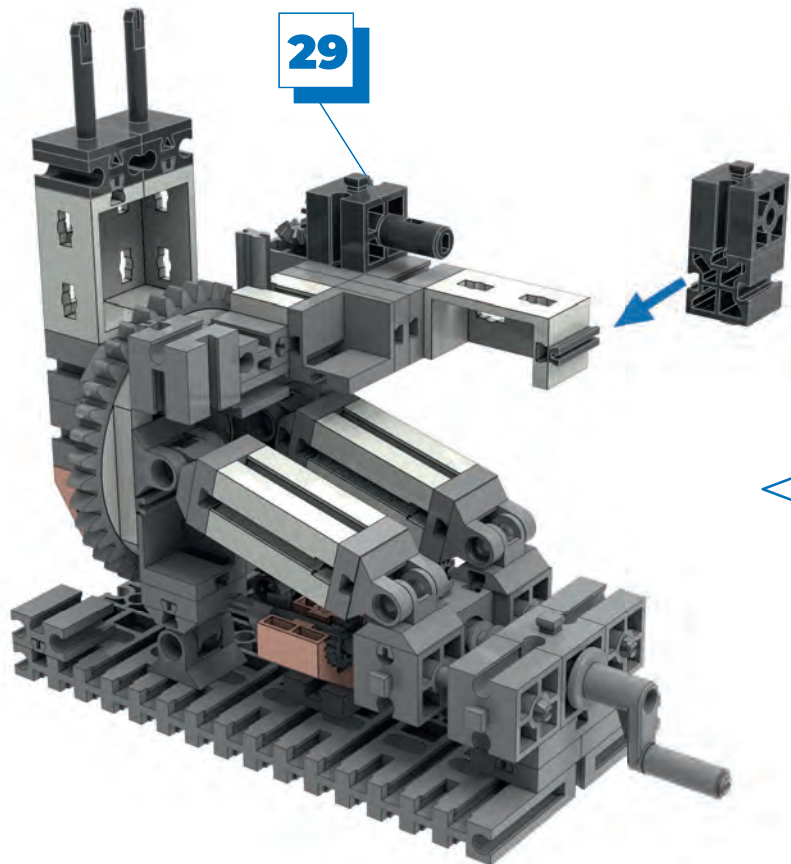












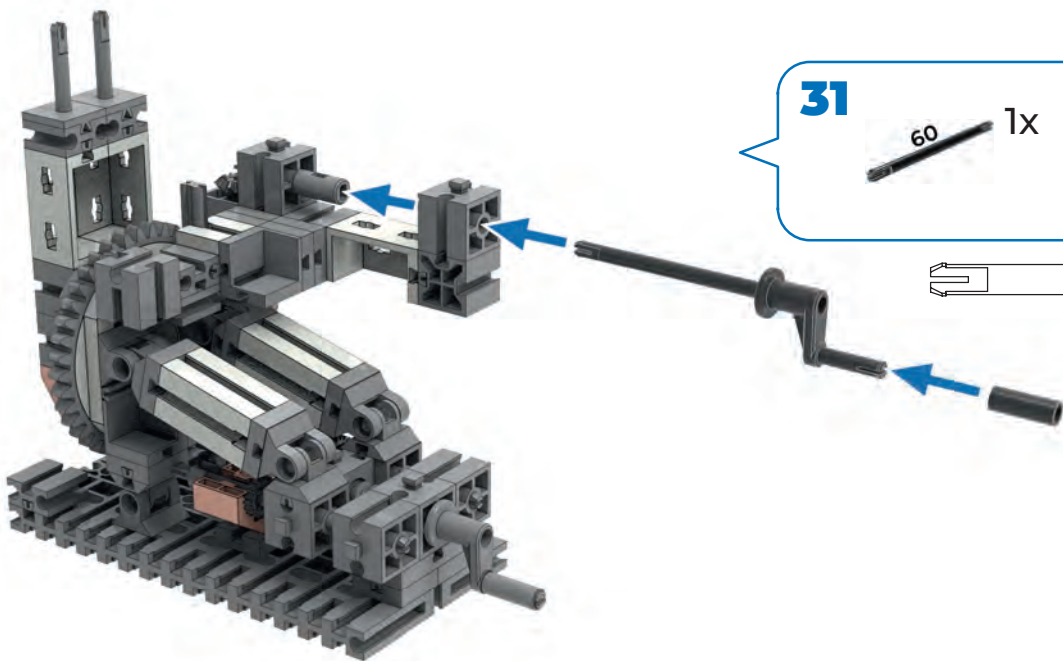
**29**

 1x  
  1x  
  1x



**30**

 2x  
  2x  
  1x  
 1x  
  1x  
  1x



**31**

 60 1x  
  1x  
  1x

60 mm

**32**

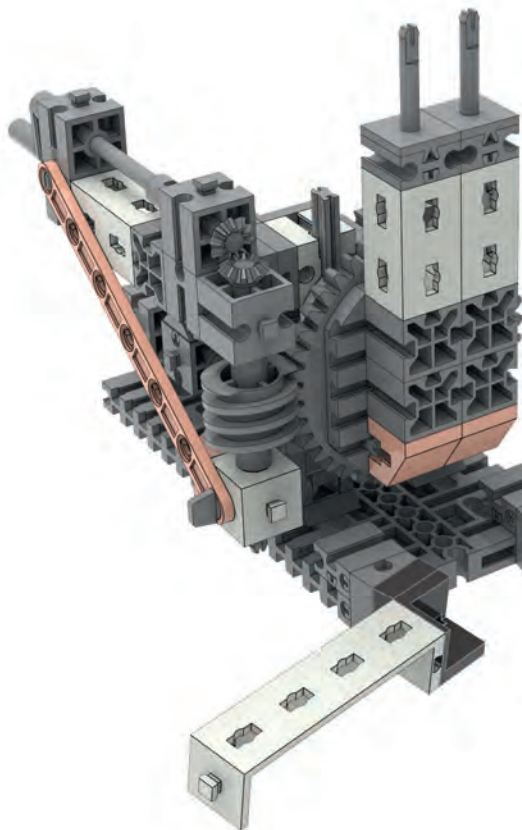
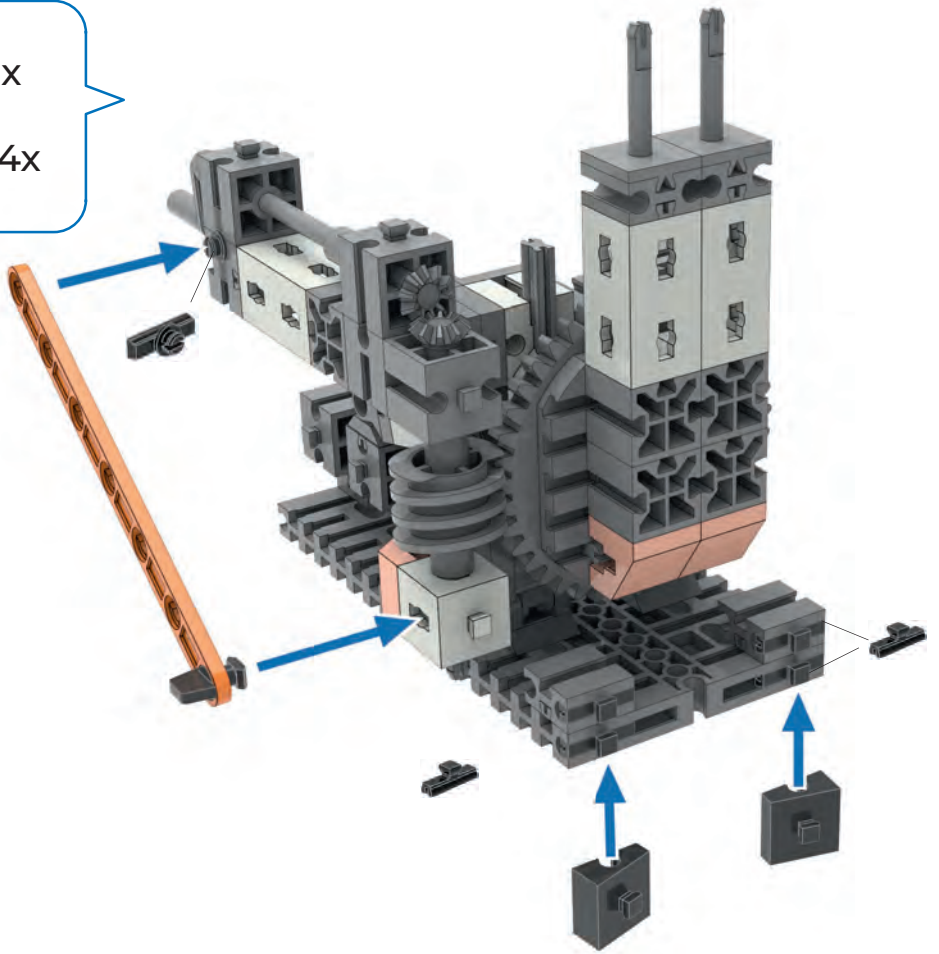
90 1x

4 1x

15° 2x

1x

4x



**33**

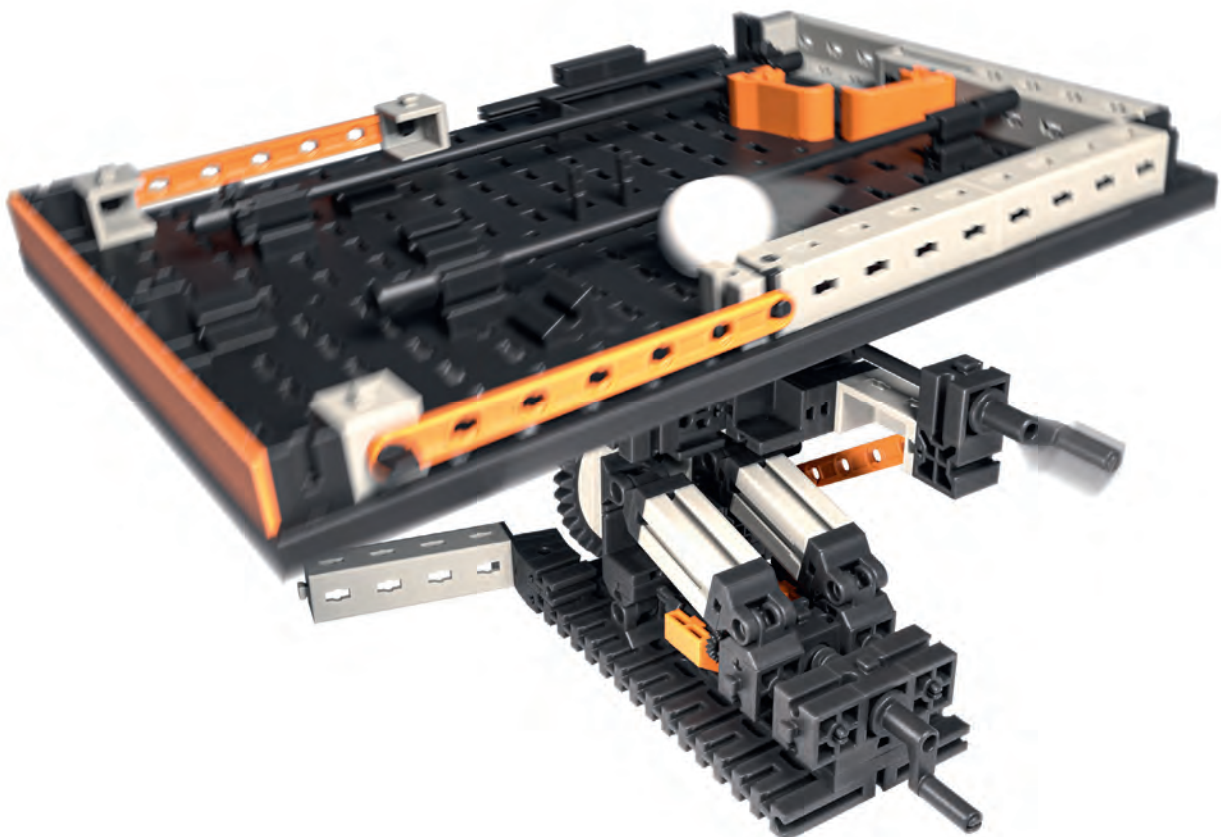
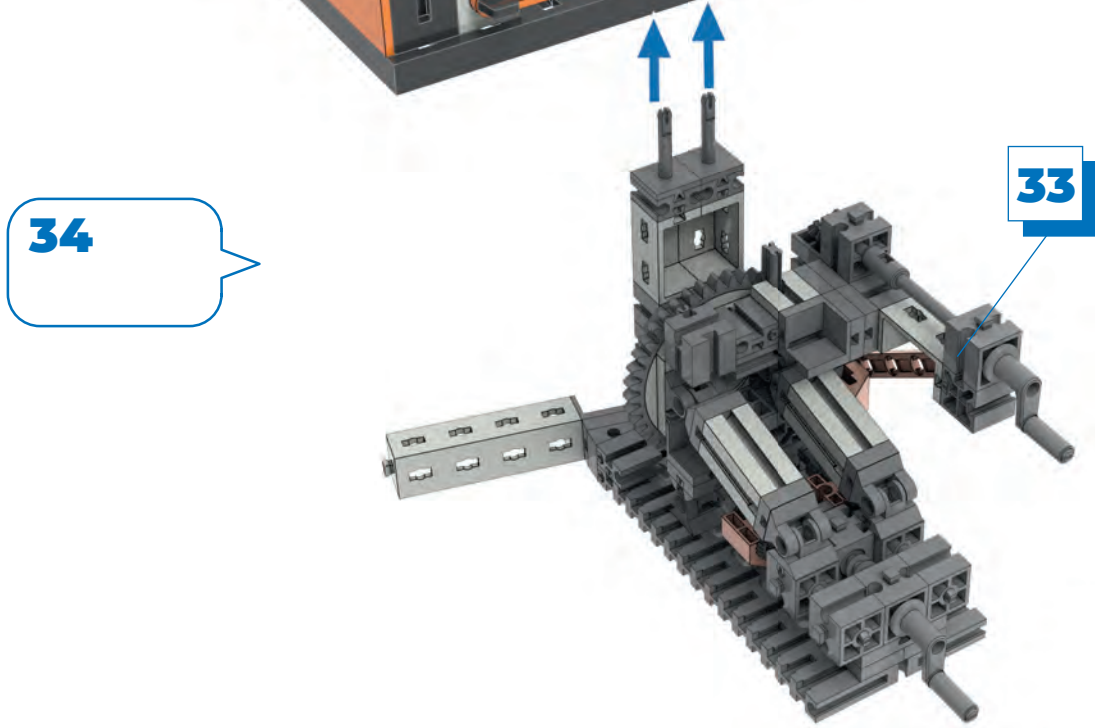
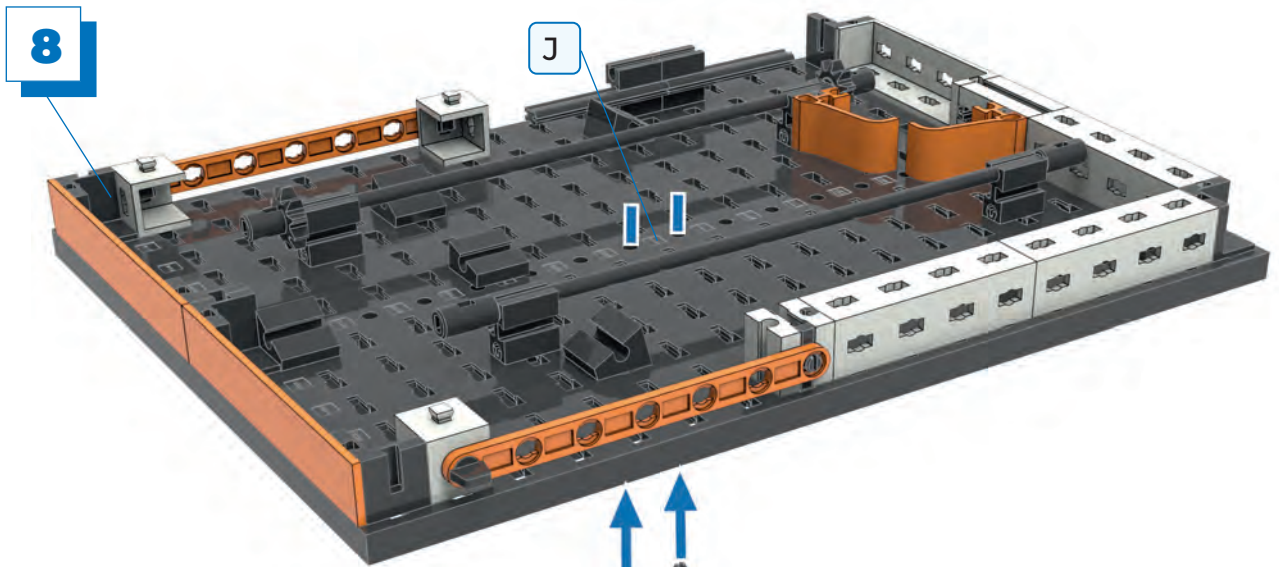
7.5° 2x

2x

2x

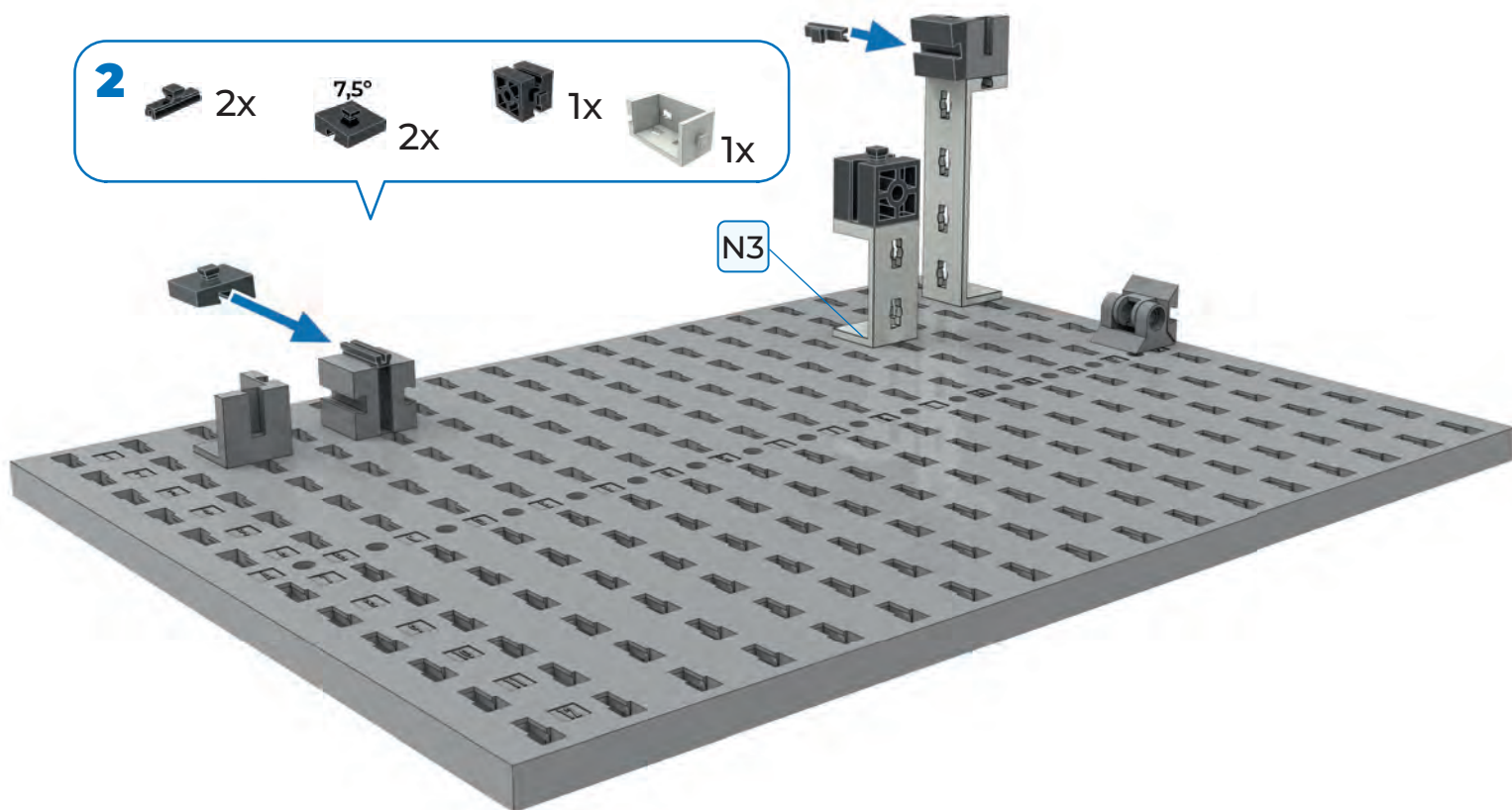
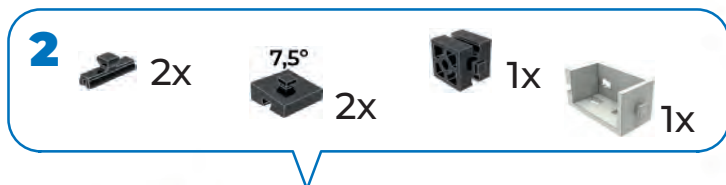
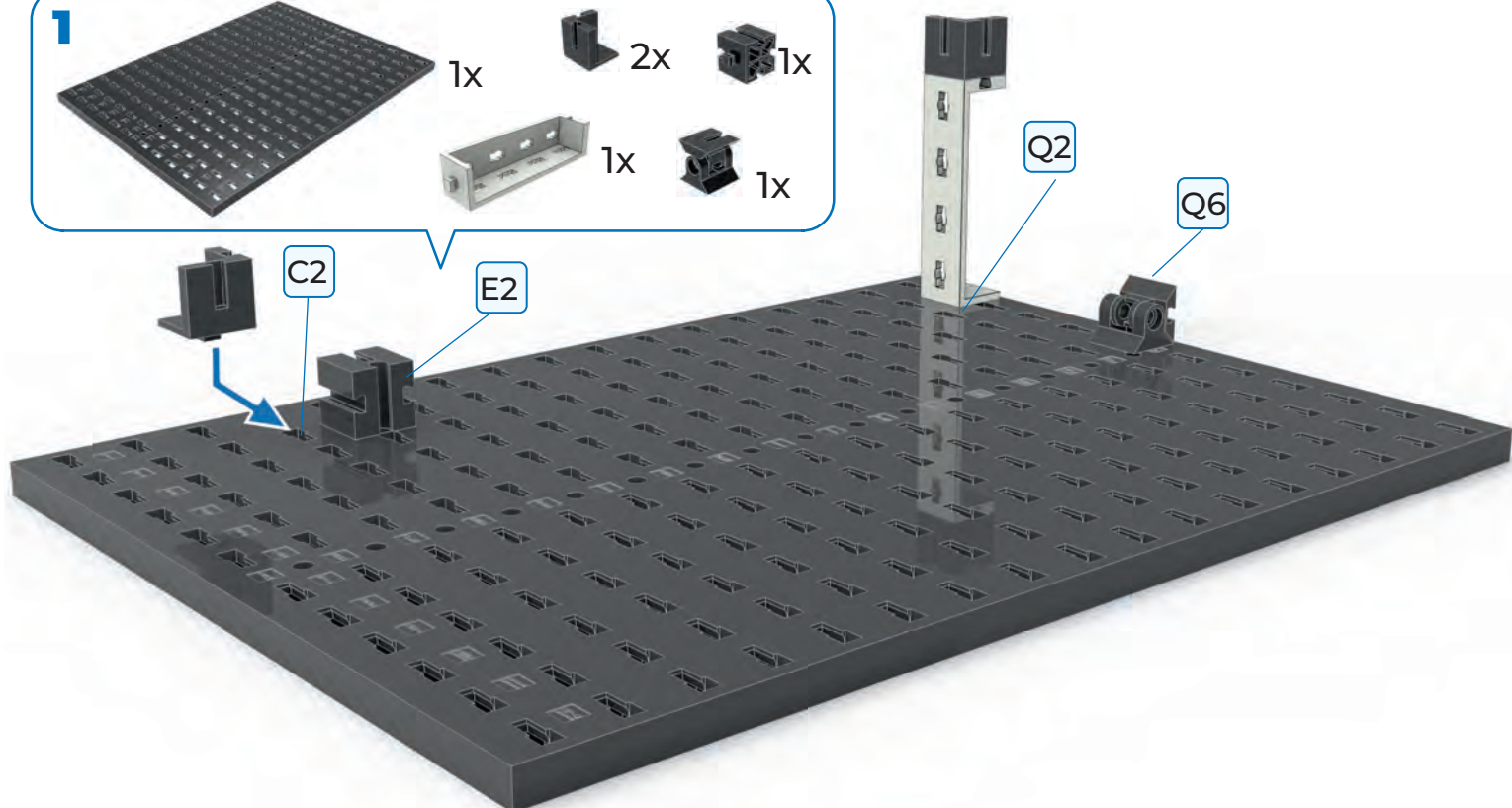
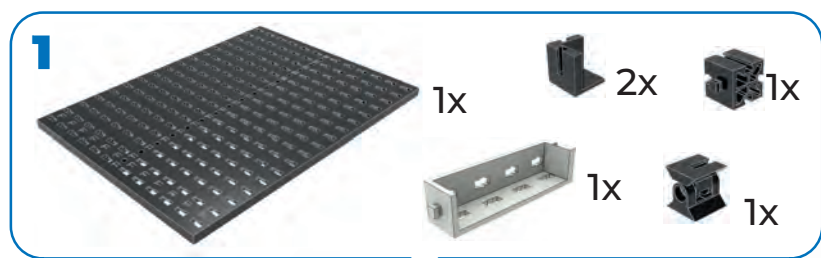








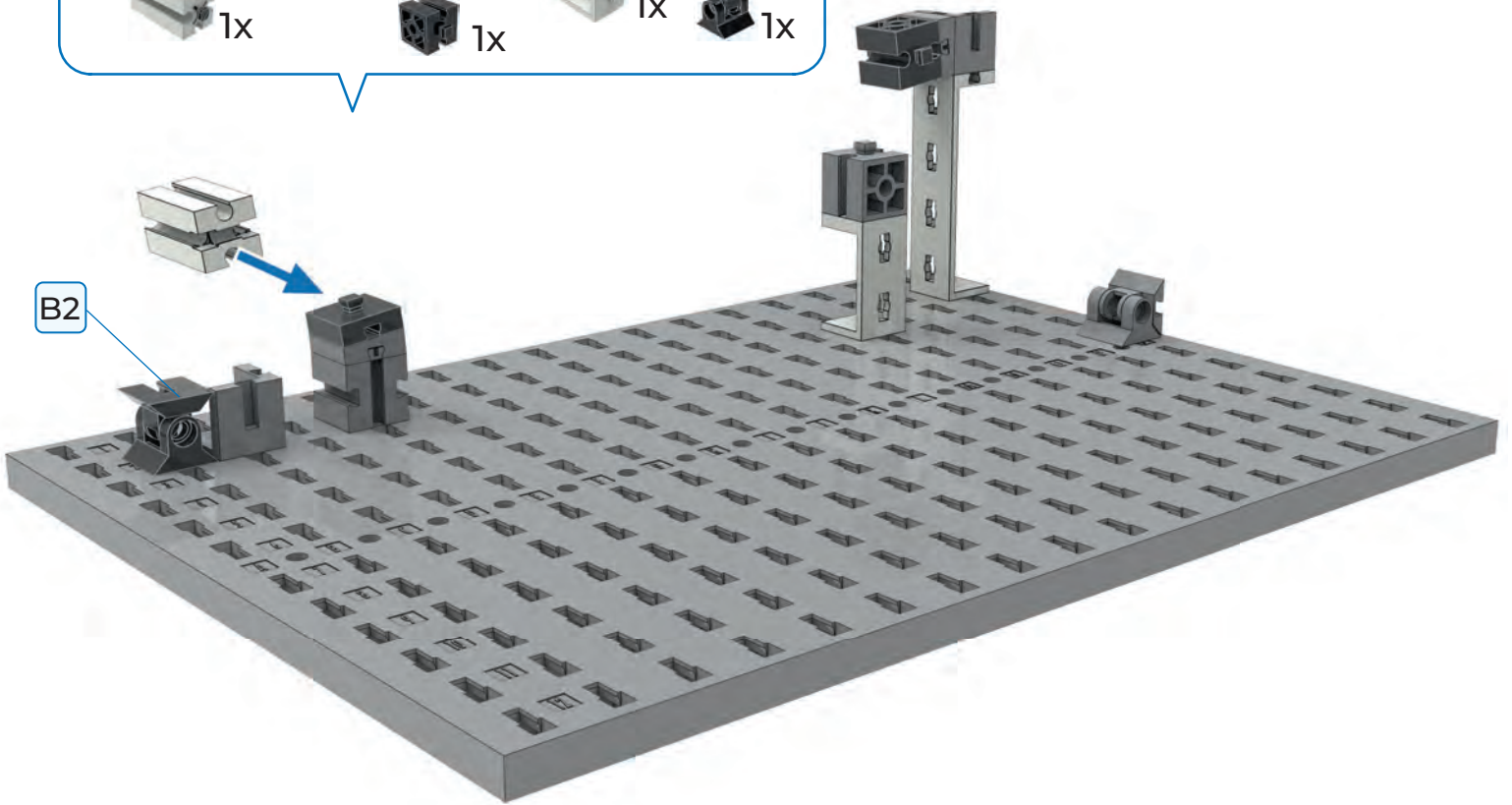
**Kettenreaktion** **Kettingreactie** **Reazione**  
**Chain reaction** **Reacción** **a catena**  
**Réaction** **en cadena** **Цепная**  
**en chaîne** **Reação** **реакция**  
**em cadeia** **连锁反应**



3



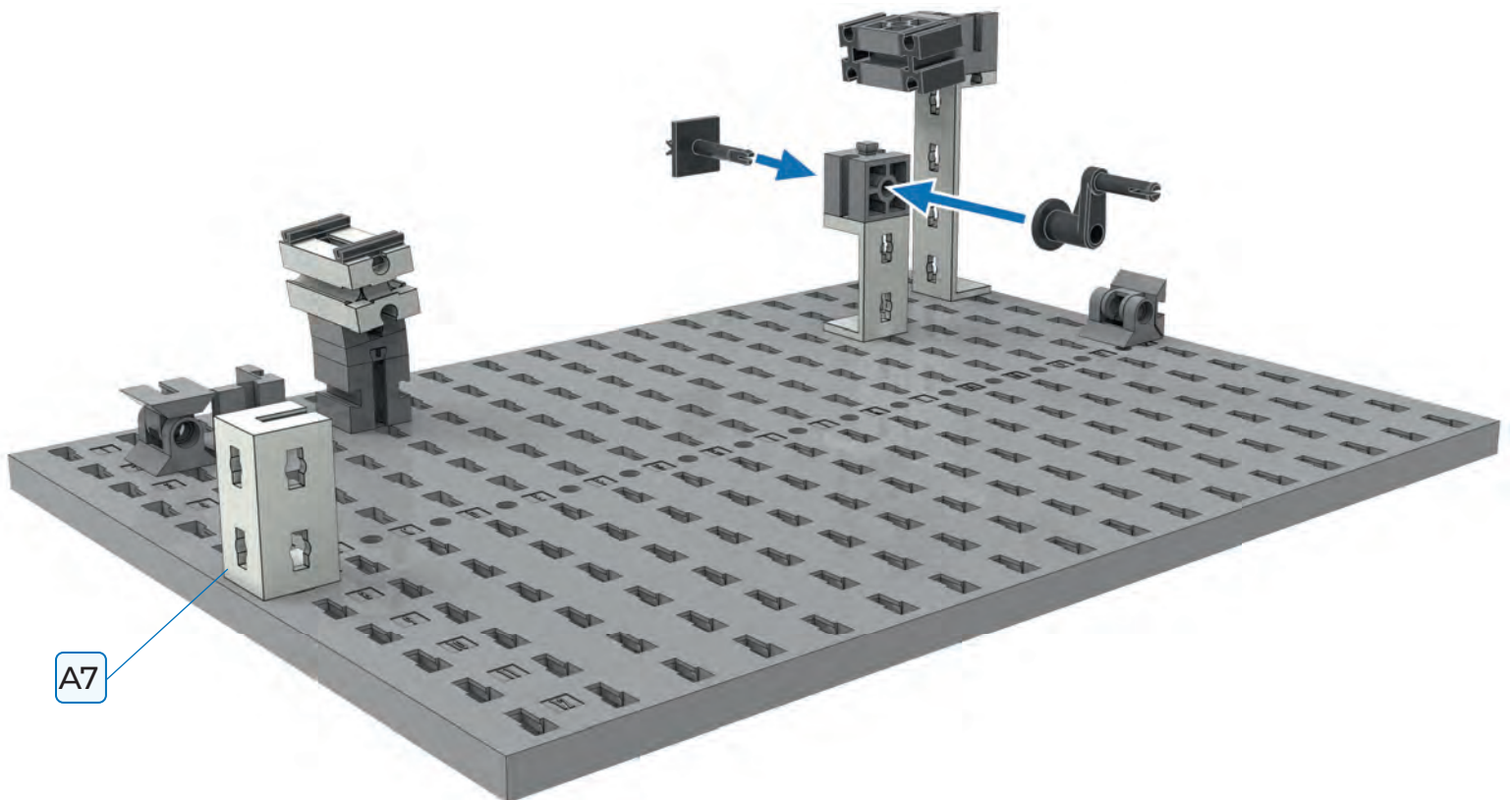
B2



4






A7

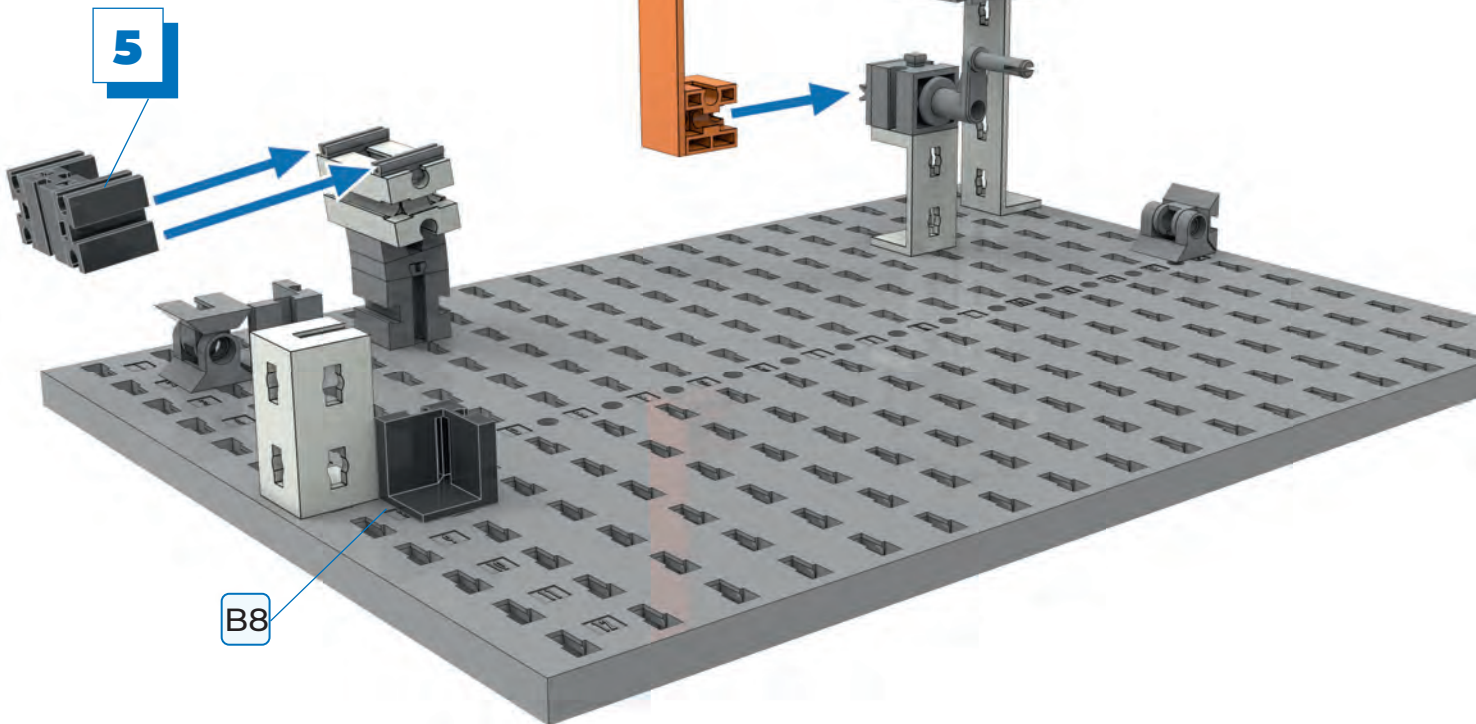




**5**  3x  2x



**6**  1x  1x  1x

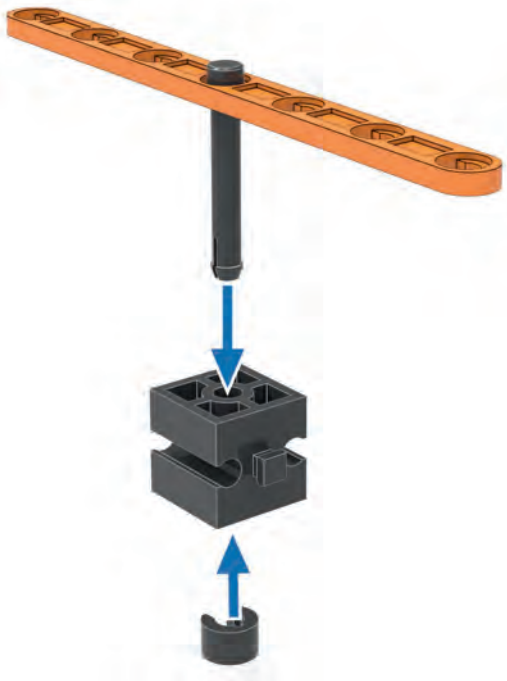






**9**

1x  
2x

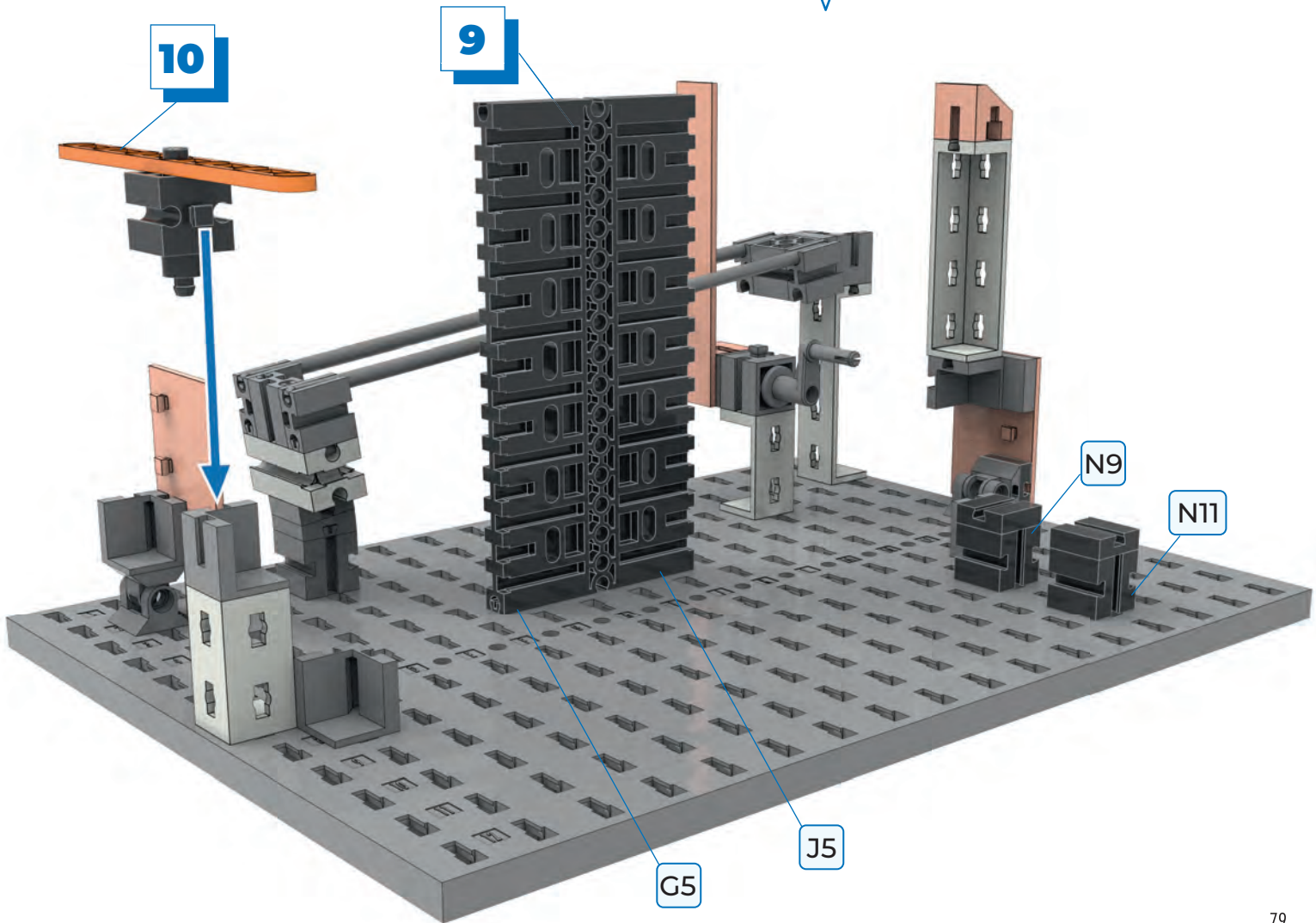


**10**

90 1x 1x  
1x 1x

**11**

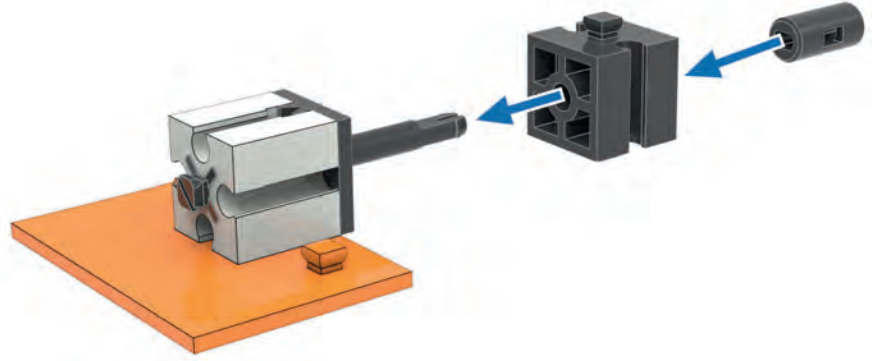
2x 2x





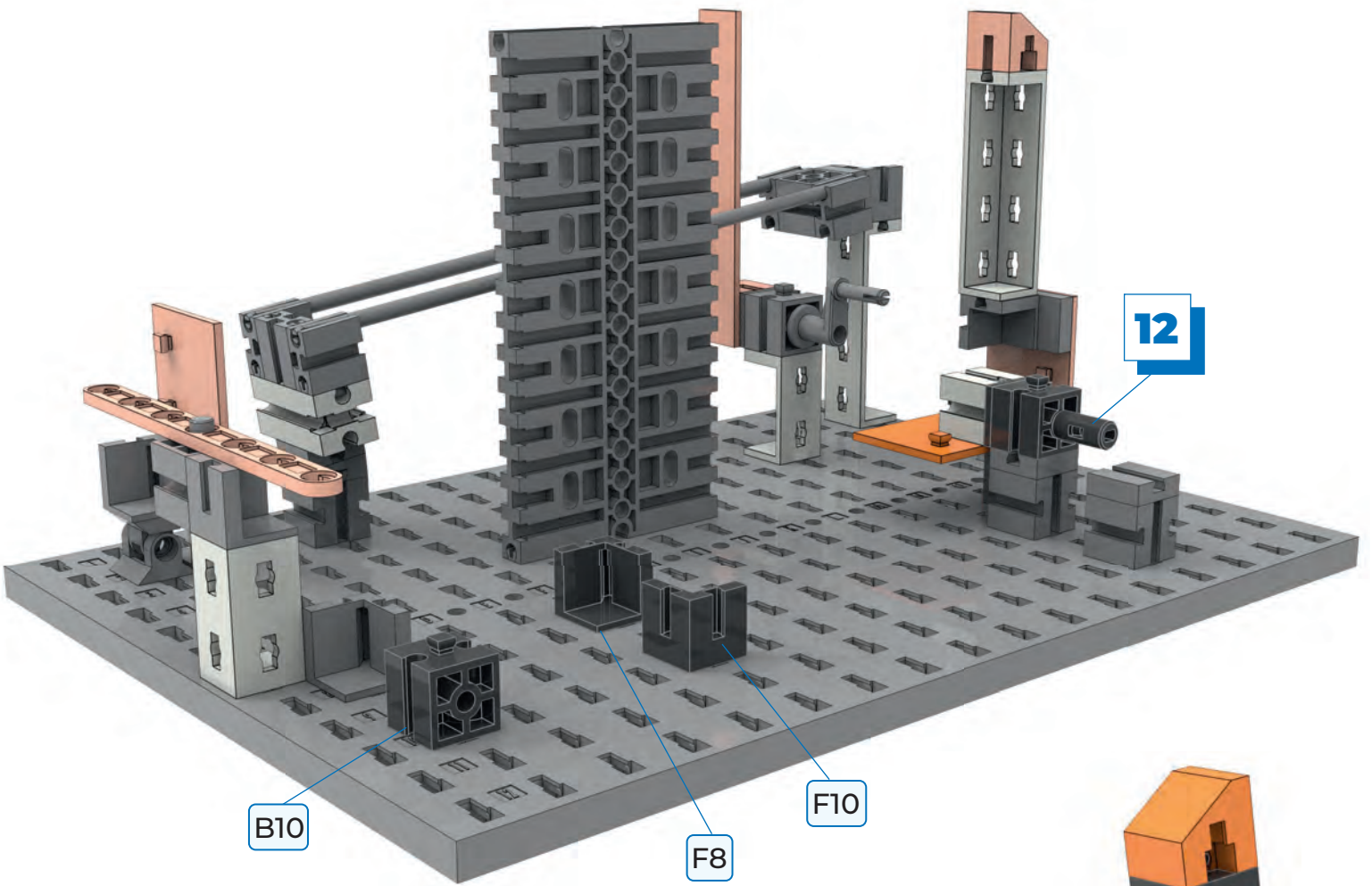
12

- 1x
- 1x
- 1x
- 1x
- 1x



13

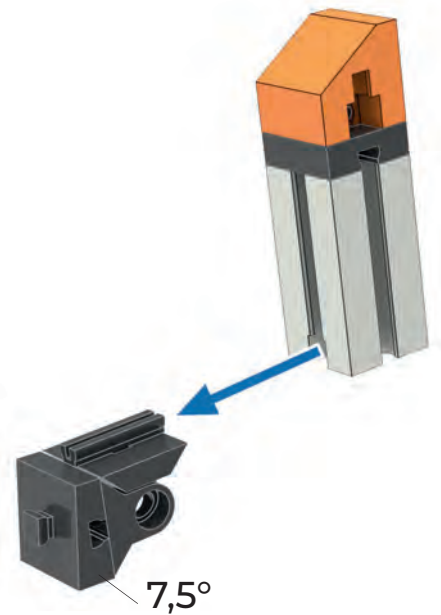
- 1x
- 2x



12

14

- 1x
- 1x
- 1x
- 7,5° 1x
- 1x
- 1x



7,5°



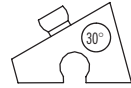
**15**

- 1x [Black Technic Connector]
- 1x [Black Technic Pin]
- 1x [Black Technic Connector]
- 1x [White Technic Pin]
- 1x [Black Technic Connector]
- 1x [Orange Technic Pin]
- 1x [Black Technic Connector]
- 1x [White Technic Pin]
- 1x [White Technic Connector]



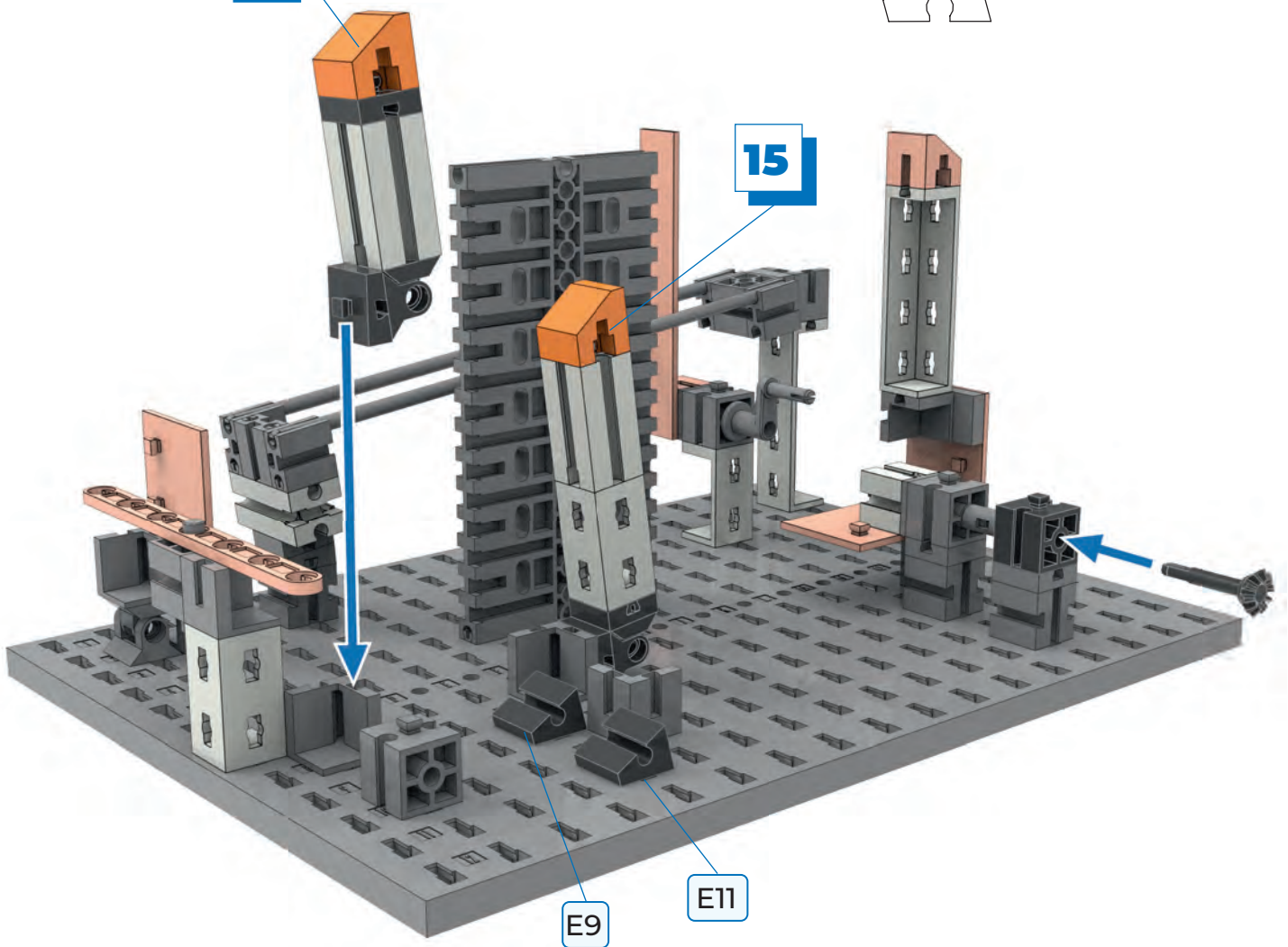
**16**

- 1x [Black Axle]
- 1x [Black Technic Connector]
- 2x [Black Technic Connector]



**14**




**15**

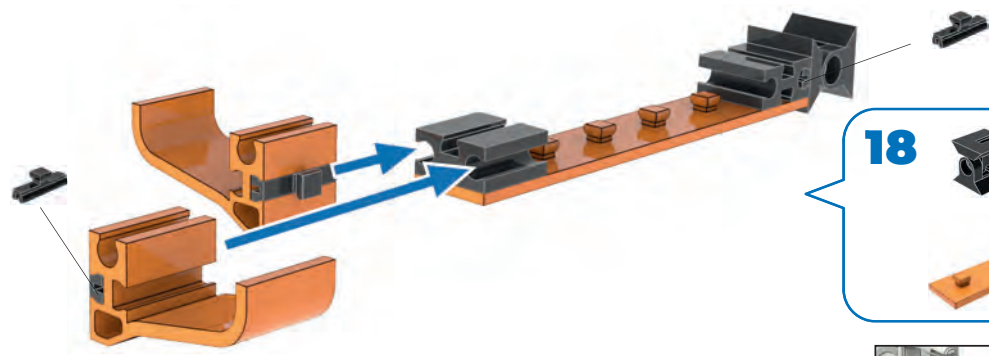
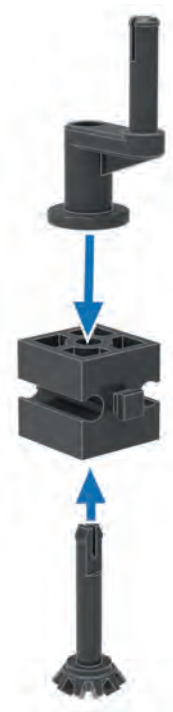


E9






E11

**17**




1x  1x  1x  1x

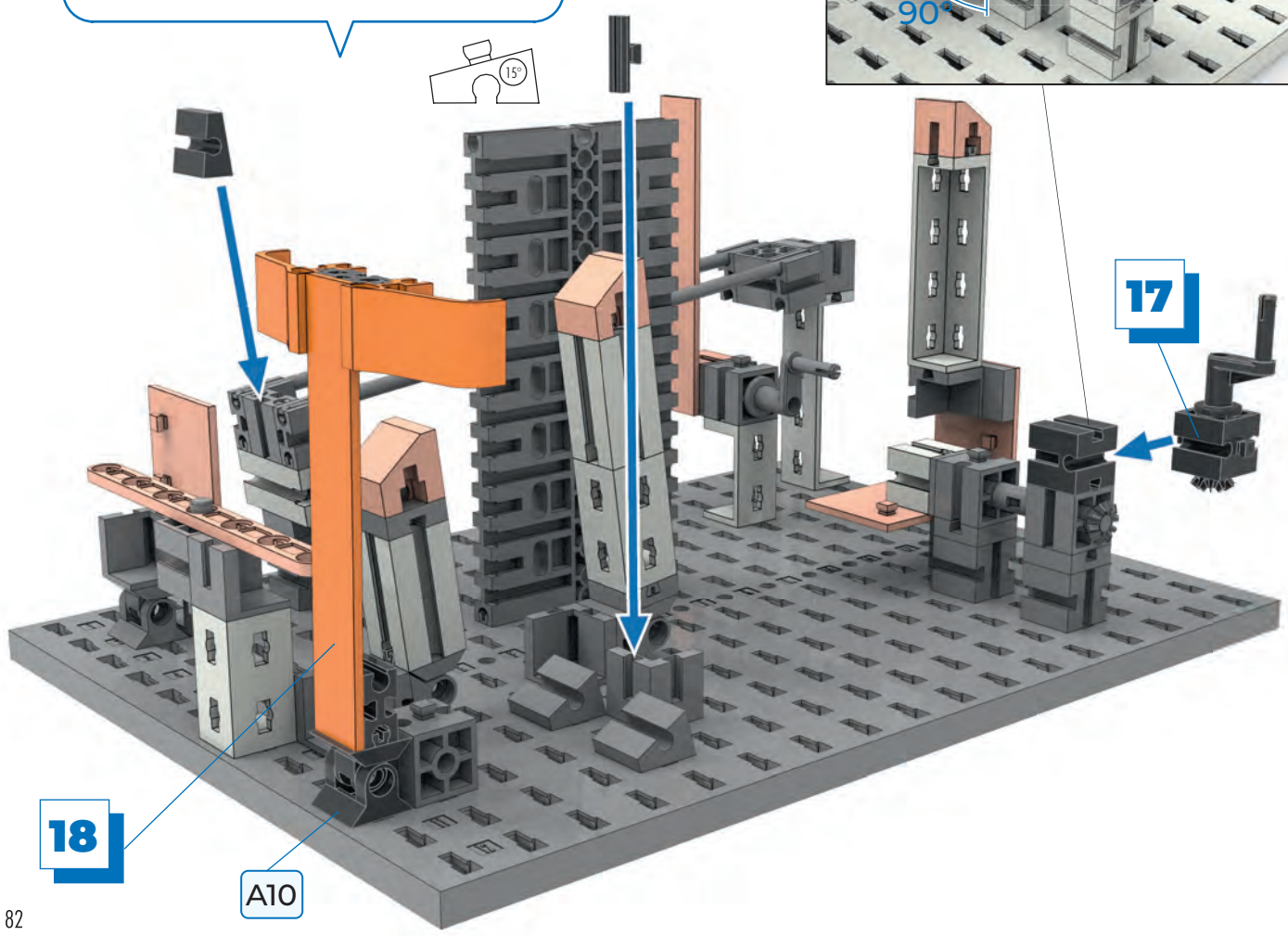
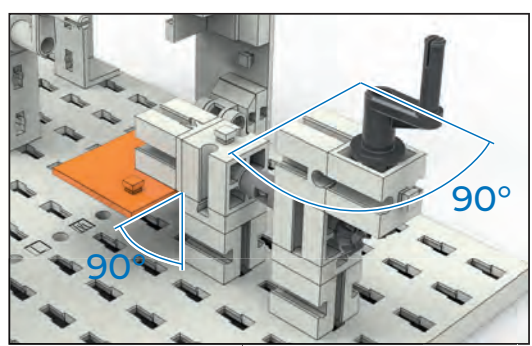


**18**

1x  3x  2x  1x  2x 

**19**

1x  1x  1x 15°  1x

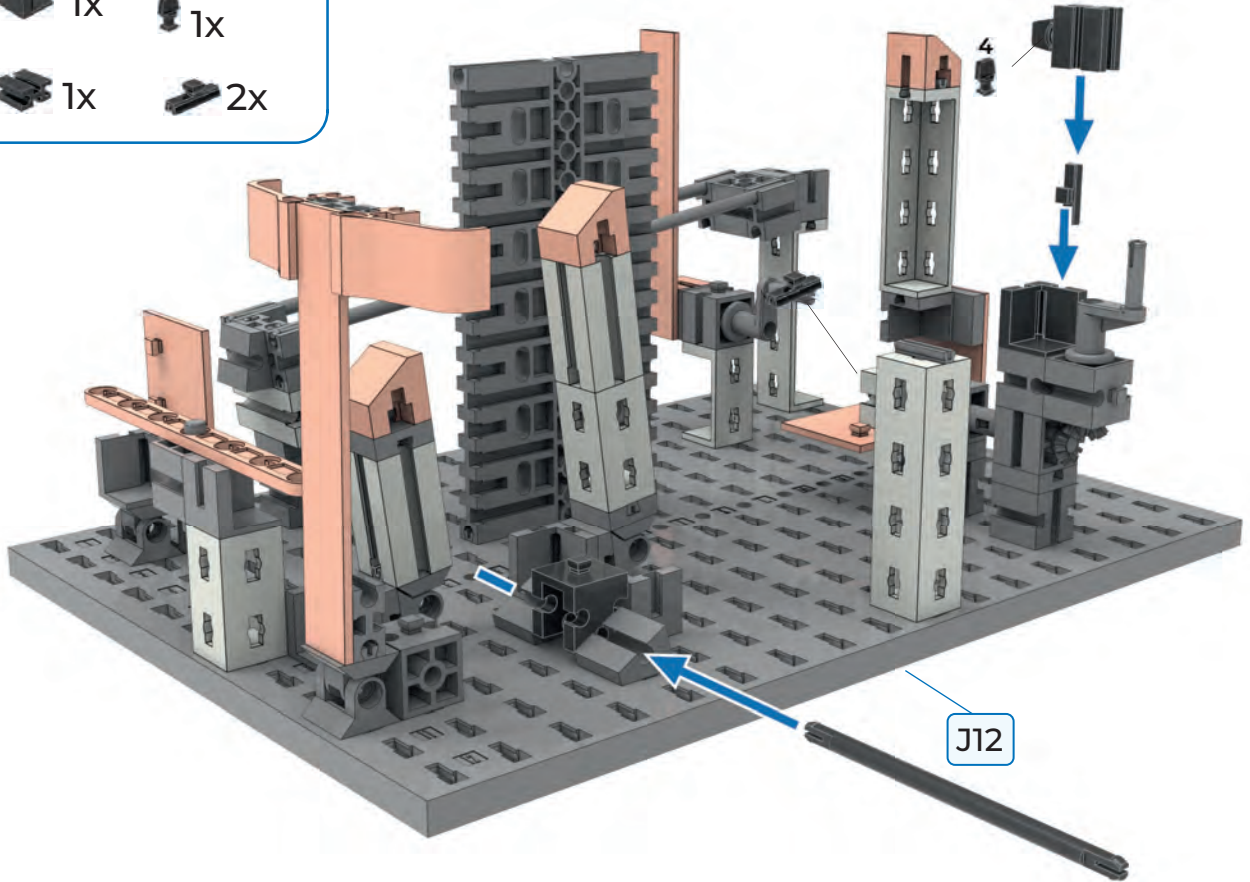




20

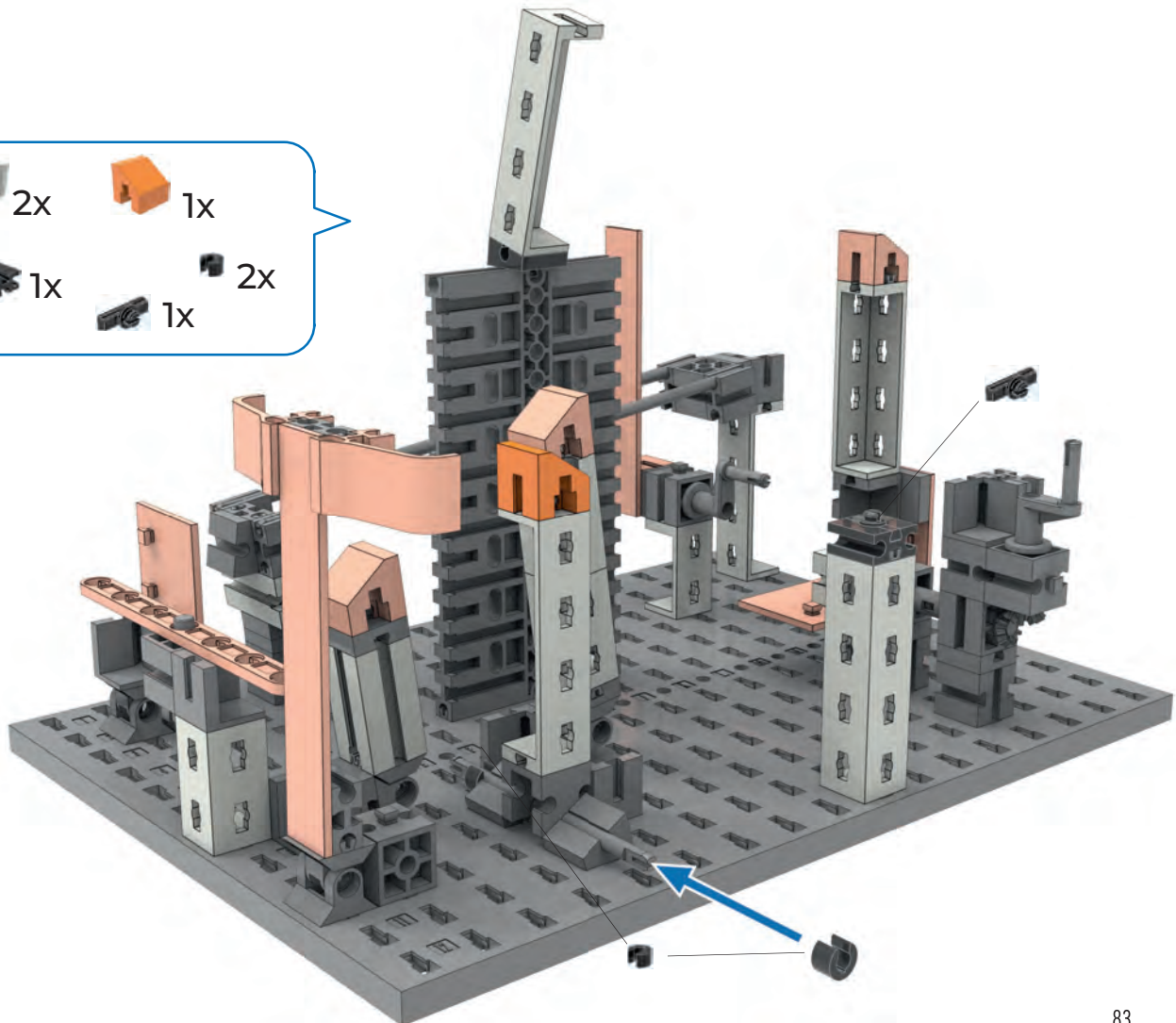
- 75 1x
- 1x
- 1x
- 1x
- 4 1x
- 1x
- 2x

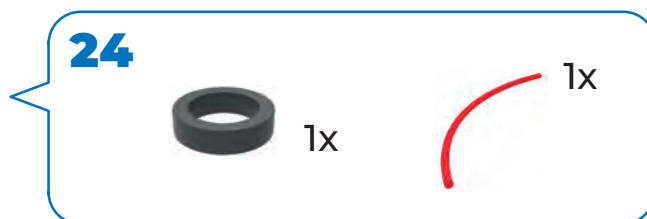
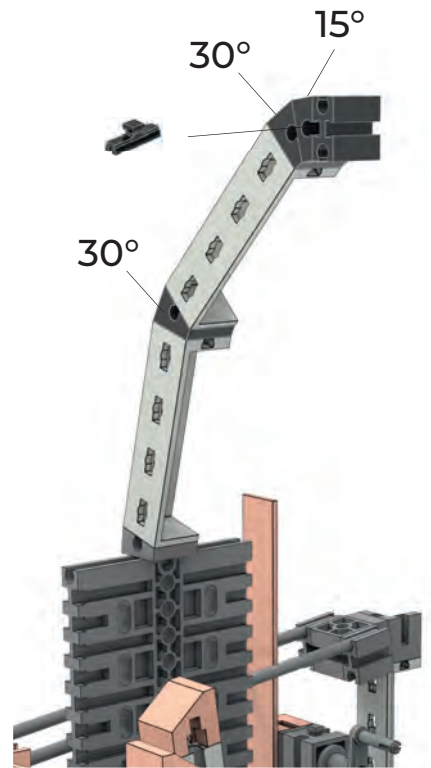
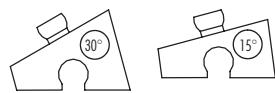
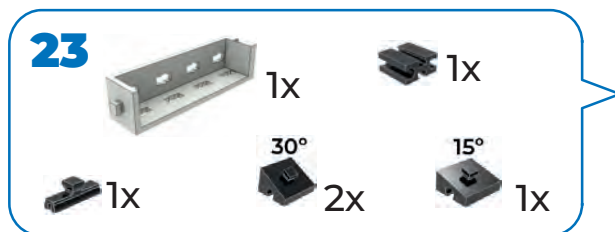
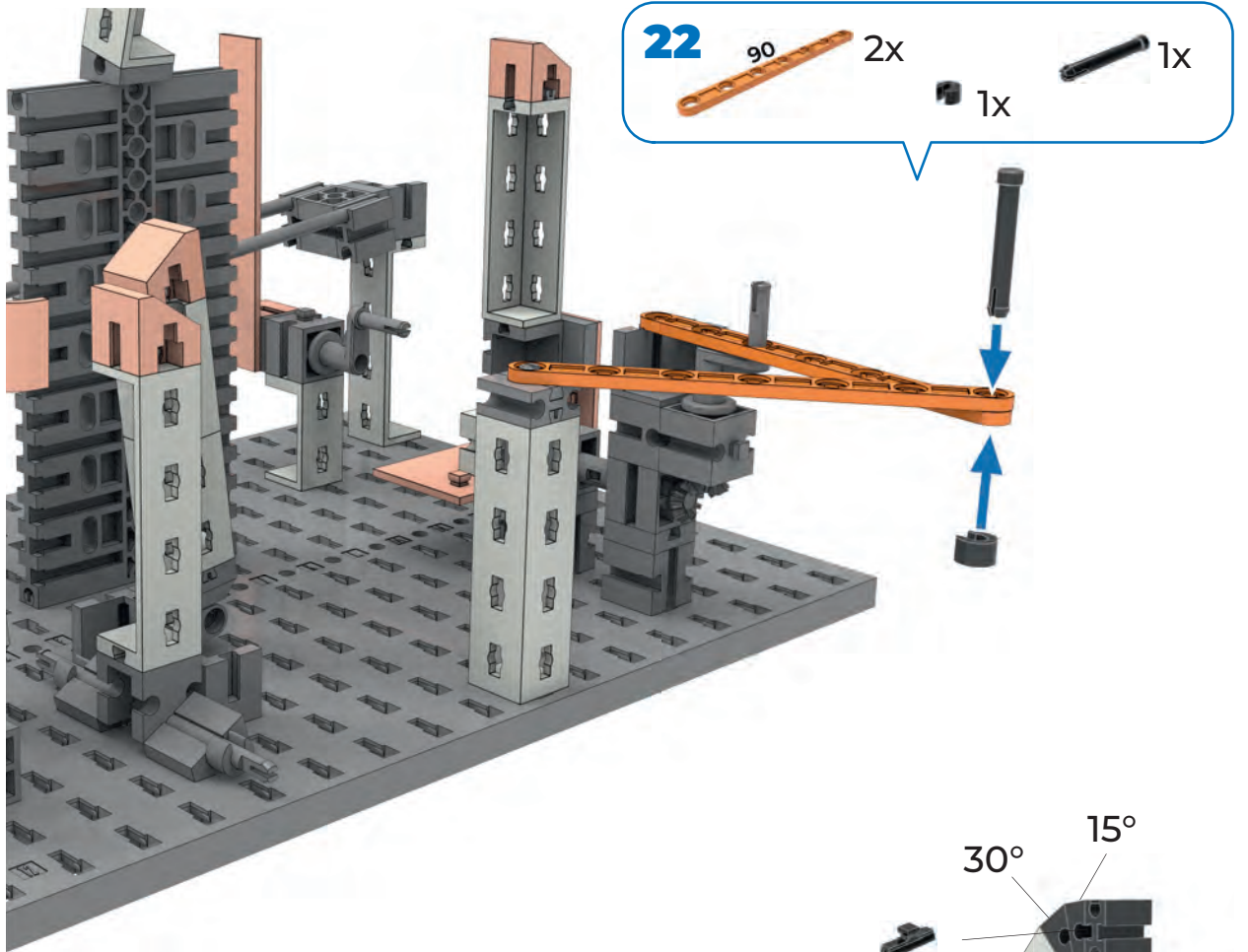
75 mm



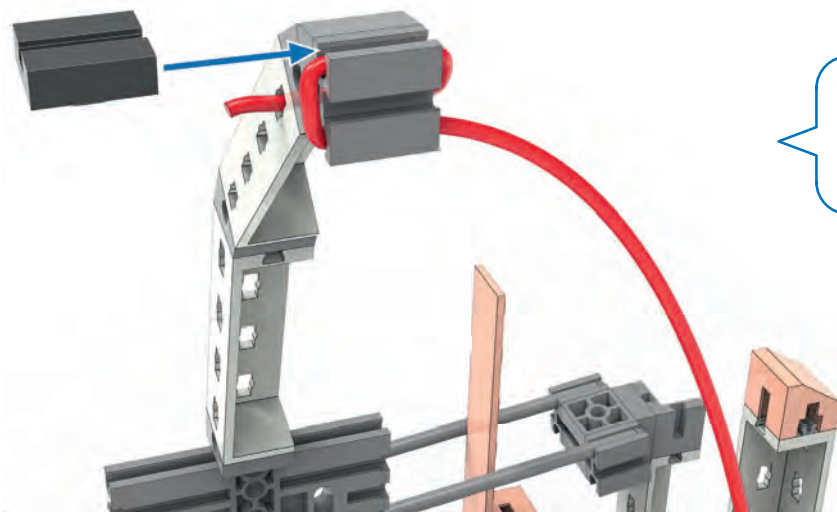
21

- 2x
- 1x
- 15° 1x
- 1x
- 1x
- 2x
- 1x









**25**

 1x





**26**

 1x

 2x

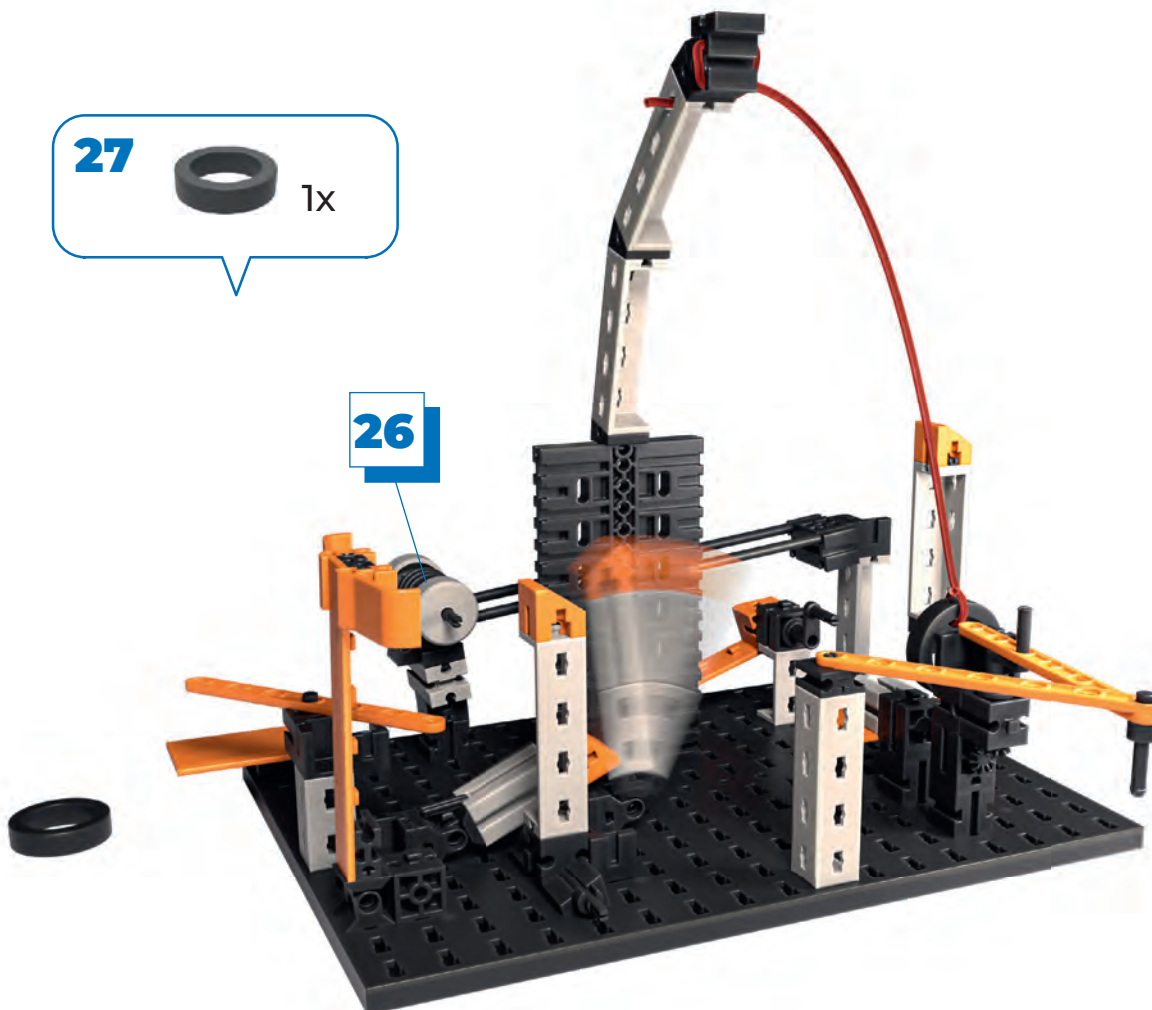
 30 2x

 30 mm 

**27**

 1x

**26**



Modell in Action! / Model in action! / Modèle en service! / Model in actie! / ¡El modelo en acción! / Modelo em ação! / Il modello in azione! / Модель в действии! / 模型制作演示! :

