

Robotics Add On: Competition Set

Bauanleitung
Assembly instruction
Instructions de montage
Bouwhandleiding
Instrucciones de construcción
Manual de montagem
Istruzioni di montaggio
Инструкция по сборке
安装说明书



**■ Software und didaktisches Begleitmaterial:**

Auf dem fischertechnik eLearning Portal finden Sie:

- Installationshinweise zur ROBOPRO Coding App (iOS, Android, Windows, MacOS, Linux)
- Informationen zum TXT 4.0 Controller
- didaktische Begleitmaterialien für den Einsatz im Unterricht

Link zum eLearning Portal: <https://www.fischertechnik.de/elearning-competition>

■ Software and accompanying pedagogical materials:

On the fischertechnik eLearning Portal, you will find:

- Installation instructions for ROBOPRO Coding App (iOS, Android, Windows, MacOS, Linux)
- Information on the TXT 4.0 Controller
- Accompanying pedagogical materials for instructional use

Link to the eLearning Portal: <https://www.fischertechnik.de/elearning-competition>

■ Logiciel et matériel didactique d'accompagnement:

Dans le portail d'E-apprentissage de fischertechnik, vous trouverez:

- Des consignes d'installation de l'application ROBOPRO Coding (iOS, Android, Windows, MacOS, Linux)
- Des informations sur le contrôleur TXT 4.0
- Du matériel didactique d'accompagnement pour une utilisation pendant les cours

Lien vers le Portail d'e-formation: <https://www.fischertechnik.de/elearning-competition>

■ Software En didactisch begeleidingsmateriaal:

Op het fischertechnik eLearning-portaal vindt u:

- Installatieaanwijzingen voor ROBOPRO coding app (iOS, Android, Windows, MacOS, Linux)
- Informatie over TXT 4.0 controller
- didactisch begeleidingsmateriaal voor gebruik in het onderwijs

Link naar het eLearning-portaal: <https://www.fischertechnik.de/elearning-competition>

■ Software y material didáctico:

En el portal eLearning de fischertechnik encontrará:

- Instrucciones de instalación para la aplicación de codificación ROBOPRO (iOS, Android, Windows, MacOS, Linux)
- Información sobre los controladores TXT 4.0
- Materiales didácticos para usarlos en las clases

Enlace al portal eLearning: <https://www.fischertechnik.de/elearning-competition>

■ Software e material de acompanhamento didático:

No portal de eLearning da fischertechnik, você pode encontrar:

- Dicas de instalação para o ROBOPRO Coding App (iOS, Android, Windows, MacOS, Linux)
- Informações sobre o controlador TXT 4.0
- materiais de acompanhamento didático para a aplicação em exercícios

Link para o portal de eLearning: <https://www.fischertechnik.de/elearning-competition>

■ Software e materiale didattico di accompagnamento:

Sul portale di eLearning di fischertechnik potete trovare:

- Istruzioni per l'installazione di ROBOPRO Coding App (iOS, Android, Windows, MacOS, Linux)
- Informazioni sul controller TXT 4.0
- materiale didattico di accompagnamento da usare in classe

Link al portale di eLearning: <https://www.fischertechnik.de/elearning-competition>

■ Программное обеспечение и дидактические сопроводительные материалы:

На обучающем интернет-портале компании fischertechnik вы найдете:

- Инструкции по установке приложения для программирования ROBOPRO (iOS, Android, Windows, MacOS, Linux)
- Информацию о контроллере TXT 4.0
- Дидактические сопроводительные материалы для использования на занятиях

Ссылка на обучающий интернет-портал: <https://www.fischertechnik.de/elearning-competition>

■ 软件和教学辅助材料：

在 fischertechnik eLearning 在线学习门户网站上您可以找到：




- ROBOPRO Coding App (iOS、Android、Windows、MacOS、Linux) 的安装提示
- 有关 TXT 4.0 控制器的信息
- 课堂用教学辅助材料

eLearning 在线学习门户网站的链接：<https://www.fischertechnik.de/elearning-competition>

Einzelteilübersicht
Spare parts list
Liste des pièces détachées







| | |
|---|----------------|
|  | 31 790 58 x |
|  | 31 983 4 x |
|  | 32 330 2 x |
|  | 32 879 10 x |
|  | 32 882 1 x |
|  | 35 062 2 x |

Onderdelenoverzicht
Lista de piezas
Resumo de peça individual

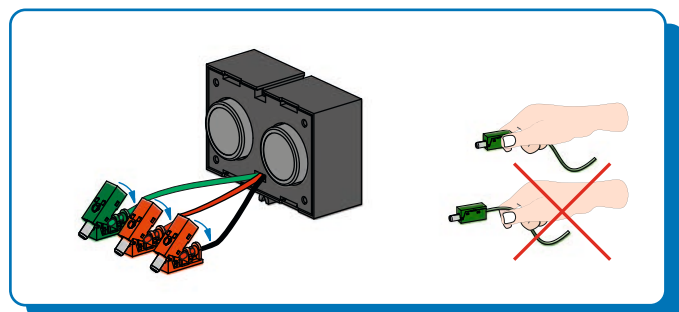
| | |
|---|---------------|
|  | 35 064 4 x |
|  | 36 921 2 x |
|  | 36 922 6 x |
|  | 37 238 5 x |
|  | 38 240 3 x |
|  | 38 242 2 x |

| | |
|--|------------------|
|  | 38 246 6 x |
|  | 38 464 4 x |
|  | 128 659 118 x |
|  | 133 009 1 x |
|  | 135465 2 x |
|  | 137 677 6 x |

Singoli componenti
Перечень деталей
零件概览

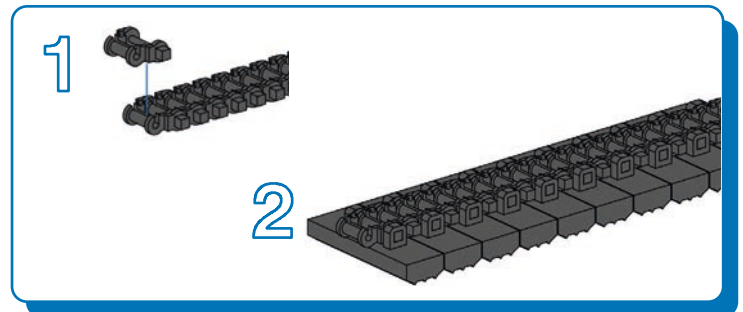
| | |
|---|----------------|
|  | 158 402 1 x |
|  | 181 583 1 x |
|  | 181 584 2 x |
|  | 183 267 1 x |
|  | 186 150 1 x |
|  | 186 175 2 x |

Montagetipps
Tips for assembly
Tuyaux pour le montage



Montagetipps
Consejos para el montaje
"Dicas" para montagem

Consigli per il montaggio
Советы по сборке
装配建议



Sicherheitshinweise
Safety Information
Consignes de sécurité

- Achtung! Verletzungsgefahr an Bauteilen mit funktionsbedingten scharfen Kanten und Spitzen!
- Caution! Be careful not to hurt yourself on components with sharp or pointed edges!
- Attention! Risque de blessure sur les éléments comportant des arêtes et o pointes vives indispensables au bon fonctionnement!
- Let op! U kunt zich bezeren aan bouwstenen met sjerpe randen of punten!
- Atención! ¡cuidado, no te hagas daño con los componentes con bordes afilados o puntiagudos!

Veiligheidsrichtlijnen
Indicaciones de seguridad
Observações sobre segurança

Informazioni per la sicurezza
Указания по технике безопасности
安全指南

- Atensão! Perigo de ferimentos em peças componentes com cantos vivos e pontas obrigatórios para o funcionamento!
- Attenzione! Pericolo di lesioni dovute a componenti con spigoli vivi e punte per motivi funzionali!
- Будьте осторожны! Об острые края деталей и и наконечники можно порезаться!
- 注意！因功能需要而带有锋利的棱边和尖角的部件可能会带来受伤危险！

- Alle Einzelteile, insbesondere bewegliche Teile sind falls notwendig zu warten und zu reinigen.
- All components, especially moving parts, should be maintained and cleaned as necessary.
- Toutes les pièces détachées et en particulier les pièces mobiles, sont, si nécessaire, à entretenir et à nettoyer.
- Alle onderdelen, vooral de bewegende delen, kunnen, indien noodzakelijk, onderhouden en gereinigd worden.
- Es necesario limpiar y mantener en buen estado todas las diferentes piezas - especialmente las piezas móviles.

- Caso necessário, todas as peças individuais, especialmente peças móveis, tem que ser submetidas à manutenção e ser limpas.
- Se necessario, tutti i singoli componenti, soprattutto le parti mobili, si devono eventualmente sottoporre a manutenzione e pulizia.
- Все детали, особенно подвижные, требуют ухода и чистки.
- 必要时应保养和清洁所有零件，尤指运动部件。

Sicherheitshinweise Safety Information Consignes de sécurité

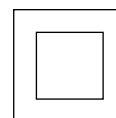
Veiligheidsrichtlijnen Indicaciones de seguridad Observações sobre segurança

Informazioni per la sicurezza Указания по технике безопасности 安全指南

- Das Produkt darf nur mit einer der folgenden fischertechnik Energiequellen benutzt werden: Power Set oder Art.-Nr.: 35537 Accu Pack 8,4V.
- The product may only be used with one of the following fischertechnik energy sources: Power Set or Art No.: 35537 Accu Pack 8.4V. You are not allowed to use 9V NiMH accu packs in this product.
- L'utilisation de ce produit n'est permis qu'avec l'une des sources d'énergie fischertechnik suivantes: Power Set ou Art. n°: 35537 pack d'accumulateurs 8,4 volts.
- Het product mag uitsluitend met een van de volgende fischertechnik energiebronnen worden gebruikt: art.nr.: Power Set of art.nr.: 35537 accupack 8,4V
- El producto se debe utilizar únicamente con una de las siguientes fuentes de energía:

- Power Set o Art. No. 35537 paquete acumulador de 8,4V.
- O produto somente pode ser utilizado com uma das seguintes fontes de energia da fischertechnik: Power Set ou art. n°: 35537 Bloco de bateria de 8,4V.
- Questo prodotto può essere utilizzato solo con le seguenti fonti di energia fischertechnik: Power Set oppure cod. prod.: 35537 confezione batterie da 8,4V.
- Изделие можно использовать только с одним из следующих источников электропитания от fischertechnik: блок питания (арт. 505283) или улятор 8,4В (арт. 35537)
- 该商品只允许使用如下的慧鱼 (fischertechnik) 电源: 货号: 135719, 9V DC 电池盒 货号: 35537, 8.4V 电池 (Accu Pack)

- Die Modelle dürfen nur an Geräte der Schutzklasse II angeschlossen werden, die mit dem entsprechenden Symbol gekennzeichnet sind.
- Ensure that the models are connected only to equipment rated in protection category II and marked with the appropriate symbol.
- Le raccordement des maquettes est uniquement permis à des appareils dotés de la catégorie de protection II qui portent le pictogramme respectif.
- De modellen mogen alleen op apparaten uit beschermingsklasse II worden aangesloten, die zijn voorzien van het bijbehorende symbool.
- Los modelos sólo pueden ser conectados a aparatos de clase de protección II que están identificados con el símbolo correspondiente.
- Os modelos somente devem ser conectados nos aparelhos da classe de proteção II, que são identificados com o símbolo correspondente.
- I modelli devono essere collegati solo ad apparecchi della classe di protezione II, contrassegnati con il relativo simbolo.
- Модели можно подключать только к приборам класса защиты II, обозначенным соответствующим знаком.
- 这些模型只允许连接到具有防护等级 II 的装置上, 这类装置被用相应的符号进行了标识。



- Nicht wiederaufladbare Batterien dürfen nicht geladen werden
- Aufladbare Batterien dürfen nur von Erwachsenen geladen werden
- Aufladbare Batterien sind aus dem Batteriehalter herauszunehmen, bevor sie geladen werden.
- Batterien müssen mit der richtigen Polarität eingelegt werden.
- Leere Batterien müssen aus dem Produkt herausgenommen werden
- Die Anschlussklemmen dürfen nicht kurzgeschlossen werden.
- Verbrauchte Batterien dem Sondermüll zuführen.
- Drähte nicht in Steckdose einführen!
- Ladegerät regelmäßig auf Schäden überprüfen. Bei einem Schaden darf das Ladegerät bis zur vollständigen Reparatur nicht mehr verwendet werden.
- Alle elektrischen Bauteile (Motoren, Lampen) dürfen ausschließlich an Stromversorgungen von fischertechnik angeschlossen werden.

- Niet-oplaadbare batterijen mogen niet worden opgeladen.
- Oplaadbare batterijen mogen uitsluitend door volwassenen worden opgeladen.
- Oplaadbare batterijen moeten uit de batterijhouder worden verwijderd, voordat deze worden opgeladen.
- De batterijen moeten met de juiste polariteit worden geplaatst.
- Lege batterijen moeten uit het product worden verwijderd.
- De aansluitklemmen mogen niet worden kortgesloten.
- Afleveren gebruikte batterijen bij het klein chemisch afval (KCA).
- Geen draden in de contactdoos steken!
- Laadtoestel regelmatig controleren op schade. Bij schade mag het laadtoestel niet meer gebruikt worden tot het volledig hersteld is.
- Alle elektrische componenten (motoren, lampen) mogen uitsluitend op stroomvoorzieningen van fischertechnik worden aangesloten.

- Le batterie non ricaricabili non devono essere ricaricate
- Le batterie ricaricabili devono essere ricaricate da persone adulte
- Le batterie ricaricabili si devono estrarre dal supporto prima di ricaricarle.
- Le batterie si devono inserire rispettando la polarità.
- Togliere le batterie dal prodotto quando sono scariche
- I morsetti di allacciamento non devono essere cortocircuitati.
- Smaltire le batterie usate negli appositi contenitori per la raccolta differenziata.
- Non inserire i fili nella presa elettrica.
- Controllare periodicamente se il caricabatterie presenta dei danni. In caso di danni, il caricabatterie non deve più essere utilizzato fino alla riparazione.
- Tutti i componenti elettrici (motori, lampadine) devono essere collegati esclusivamente ad alimentatori fischertechnik.

- Do not attempt to charge NON-rechargeable batteries.
- Rechargeable batteries are only to be charged by adults.
- Take rechargeable batteries out of the battery tray before charging them.
- Insert batteries with the correct polarity.
- Remove dead batteries from the product.
- Do not short circuit the connecting terminals!
- Discard spent dry cells at special waste disposal centre.
- Do not insert the wires into an outlet!
- Regularly inspect battery charger for damage. If the battery charger has been damaged, it should not be used further until fully repaired.
- No electrical components (motors, lamps) are to be connected to any other power supply than that provided by fischertechnik.

- Las pilas no recargables no pueden ser cargadas
- Las pilas recargables sólo pueden ser cargadas por un adulto
- Las pilas recargables deben ser extraídas del compartimento de pilas antes de que sean cargadas.
- Las pilas deben ser colocadas con la polaridad correcta.
- Las pilas descargadas deben ser extraídas del producto
- Los bornes de conexión no pueden ser puestos en cortocircuito.
- Retirar las baterías viejas, desechándolas en un depósito de basuras especiales.
- No introducir hilos en la toma de corriente!
- Comprobar con regularidad si el cargador presenta daños. En caso de presentar daños, el cargador no debe volver a ser utilizado hasta que esté completamente reparado.
- Todos los componentes eléctricos (motores, luces) deben conectarse a la alimentación de corriente de la técnica Fischer exclusivamente.

- Не пытайтесь заряжать неперезаряжаемые батарейки.
- Зарядку перезаряжаемых аккумуляторов разрешается выполнять только взрослым.
- Перед зарядкой перезаряжаемых аккумуляторов извлеките их из аккумуляторного отсека.
- При установке аккумуляторов на место соблюдайте полярность.
- Разряженные батарейки необходимо извлечь из игрушки.
- Не замыкайте накоротко соединительные клеммы.
- Использованные батареи утилизировать как спецотходы.
- Не вставляйте в розетку провода!
- Регулярно проверяйте зарядное устройство на отсутствие повреждений. При наличии повреждений использовать зарядное устройство до выполнения его полного ремонта не разрешается.
- Все электрические детали (электромоторы, лампочки.) можно подключать только к источникам электропитания от fischertechnik.

- Il est interdit de recharger des piles qui ne sont pas des accumulateurs
- Le chargement des accumulateurs doit toujours se faire par des adultes
- Retirer les accumulateurs du support de pile avant de les recharger.
- Veiller à la polarité correcte lors de la mise en place des piles.
- Retirer impérativement les piles ou accumulateurs vides du produit.
- Il est interdit de court-circuiter les bornes de raccordement.
- Jeter les piles usagées dans un conteneur spécial réservé à cet effet.
- Ne pas introduire les fils dans une prise !
- Contrôlez régulièrement le chargeur en vue d'éventuelles détériorations
- En cas de détérioration, il est interdit d'utiliser le chargeur jusqu'à ce qu'il ait été intégralement réparé
- Tous les composants électriques (moteurs, lampes) ne doivent être branchés aux alimentations électriques uniquement que par la société Fischertechnik.

- Pilhas não recarregáveis não devem ser novamente carregadas.
- Pilhas recarregáveis somente devem ser recarregadas por adultos.
- Pilhas recarregáveis devem ser retiradas do compartimento de pilhas antes de serem carregadas.
- As pilhas devem ser colocadas com a polaridade correta.
- As pilhas descarregadas devem ser retiradas do produto.
- Os terminais de conexão não devem ser curto-circuitados.
- Eliminar as baterias esgotadas como desperdício perigoso
- Nunca introduzir fios na tomada!
- Verificar regularmente se o carregador apresenta danos. Em caso de dano, o carregador não deverá ser utilizado enquanto não estiver plenamente consertado.
- Todas as peças componentes elétricas (motores, lâmpadas) só podem ser exclusivamente conectadas em abastecimentos de corrente da Fischertechnik.

- 不得给非充电电池充电
- 只允许由成年人给充电电池充电
- 在充电前必须将充电电池从电池夹中取出。
- 必须按照正负极正确放入电池。
- 未充电的电池必须从模型中取出
- 接线柱不允许被短路。
- 用完了的电池应作为特种垃圾处理。
- 禁止将金属丝插入插座!
- 经常检查充电器是否有损坏情况。如果充电器有损,直到完全修好为止不可以再使用。
- 电气元件(传感器、电机、灯泡)必须连接到fischertechnik的电源上



Hinweise zum Umweltschutz / Instructions for Environmental Protection / Remarques de protection de l'environnement / Bescherming van het milieu / Notas con respecto a la protección del medio ambiente / Instruções para a proteção do meio ambiente / Indicazioni sulla tutela ambientale / Указания по охране окружающей среды / 有关环保的提示:

www.fischertechnik.de/environment

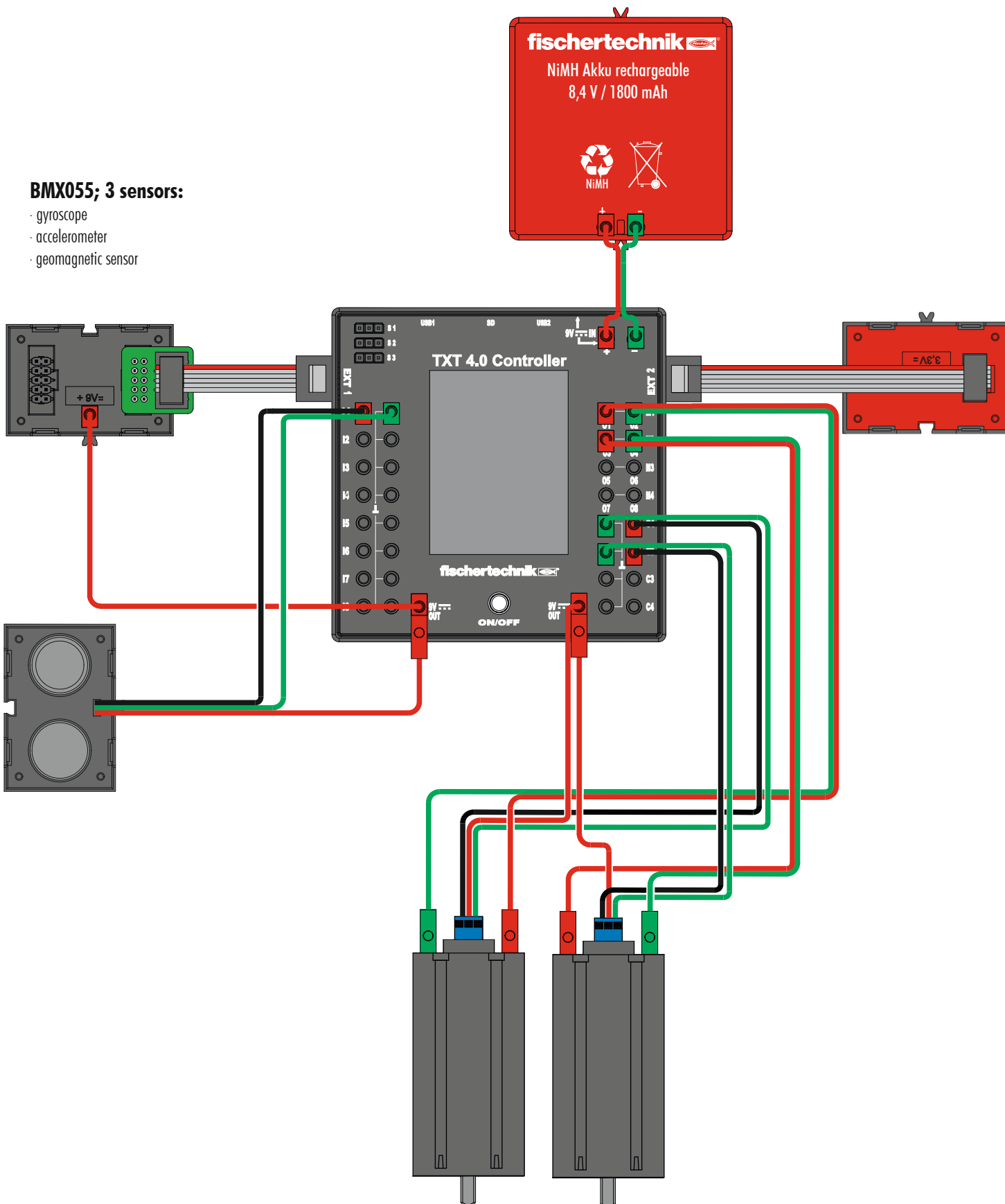
Schaltplan
Circuit diagram
Plan électrique

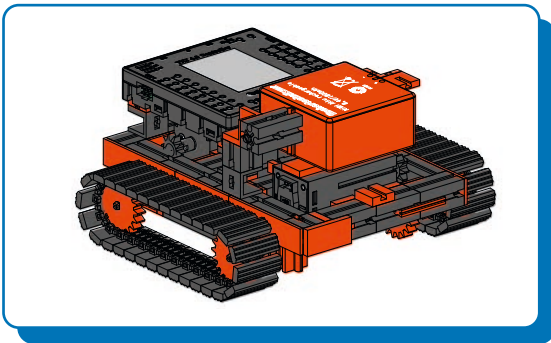
Schakelschema
Diagrama de circuitos
Plano elétrico de ligação

Schema elettrico
Схема подключения
电路图

BMX055; 3 sensors:

- gyroscope
- accelerometer
- geomagnetic sensor





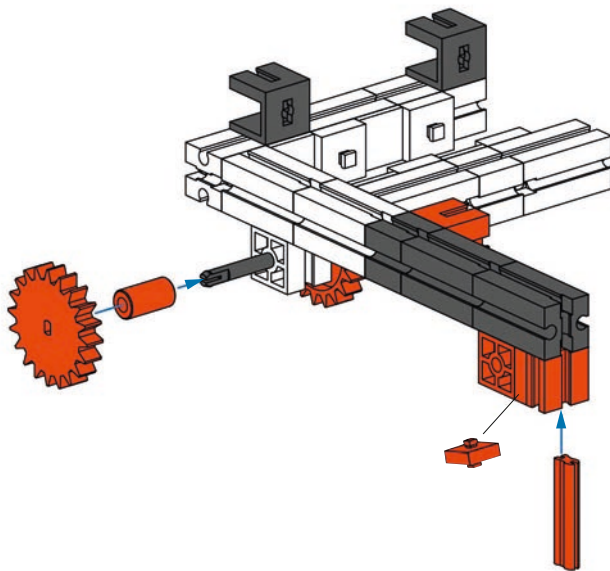
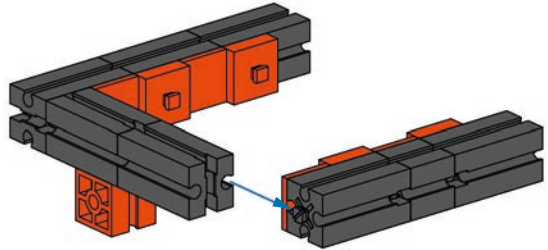
Fahrgestell Raupenfahrzeug
Chassis crawler
Véhicule à chenilles à châssis

Chassis rupsvoertuig
Vehículo de oruga con chasis
Veículo chassi sobre esteiras

Veicolo cingolato a telaio
Шасси гусеничной машины
底盘式履带车

1

7x
 1x
 1x
 4x
 4x



2

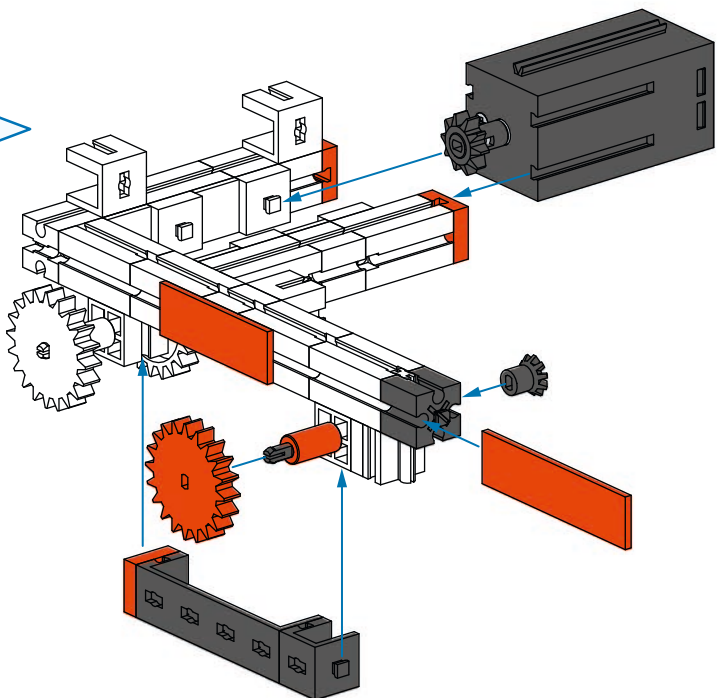
2x
 1x
 2x
 2x
 30 1x
 1x
 1x
 1x
 1x
 1x
 1x
 45 1x

45 mm

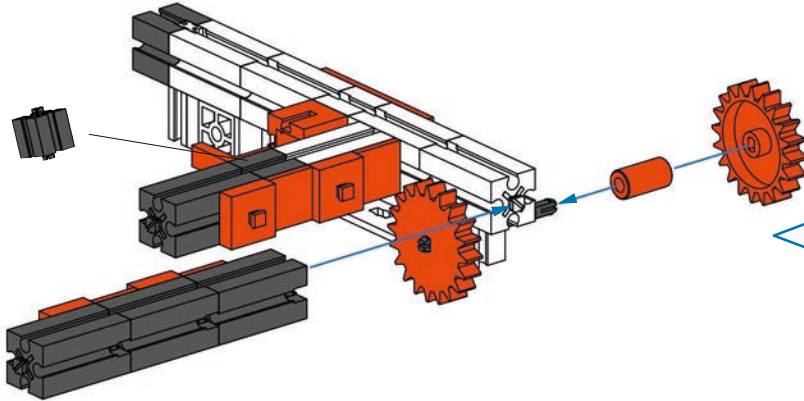
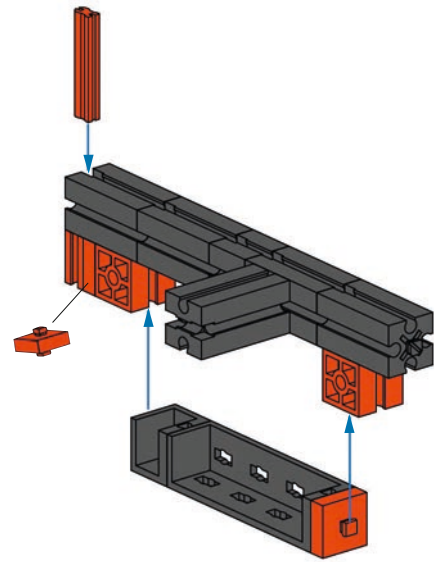
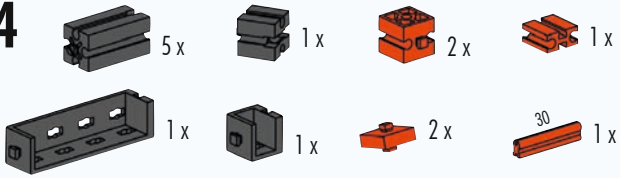
3

1x
 1x
 1x
 1x
 1x
 45 1x
 1x
 1x
 2x
 1x
 1x
 1x
 1x

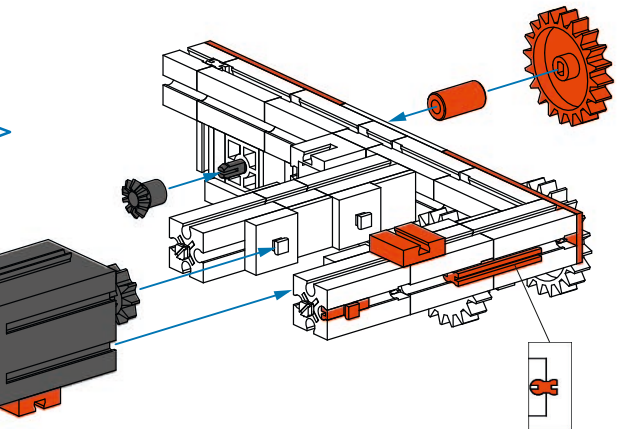
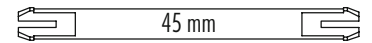
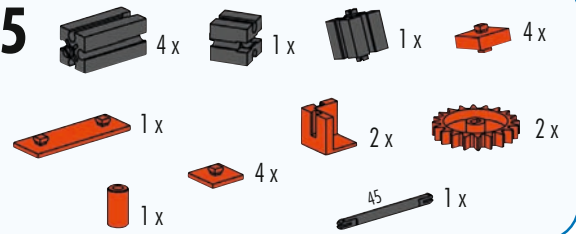
45 mm



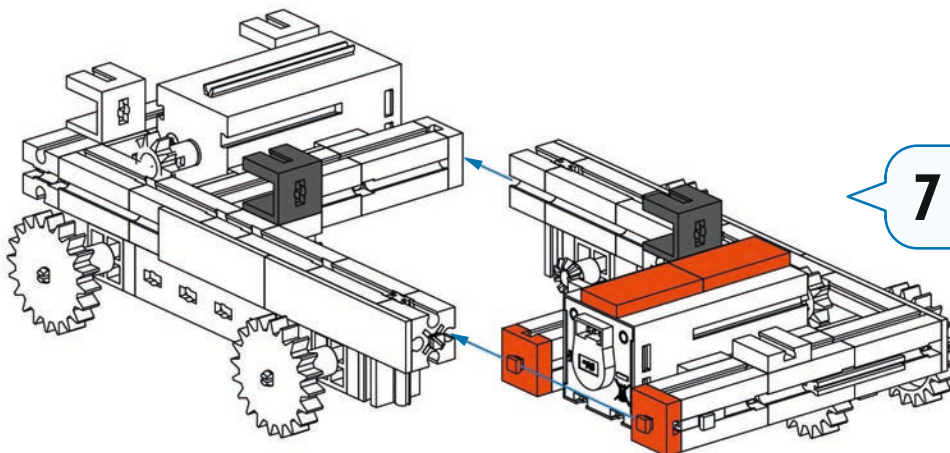
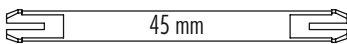
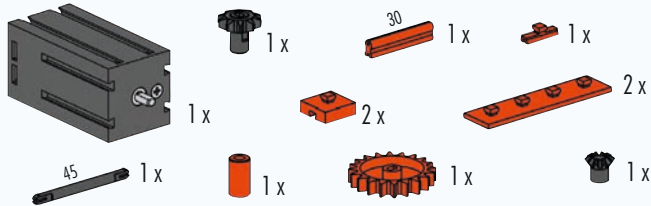
4



5



6

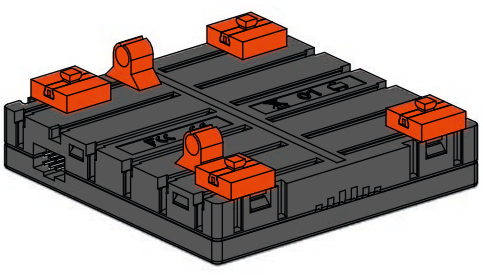
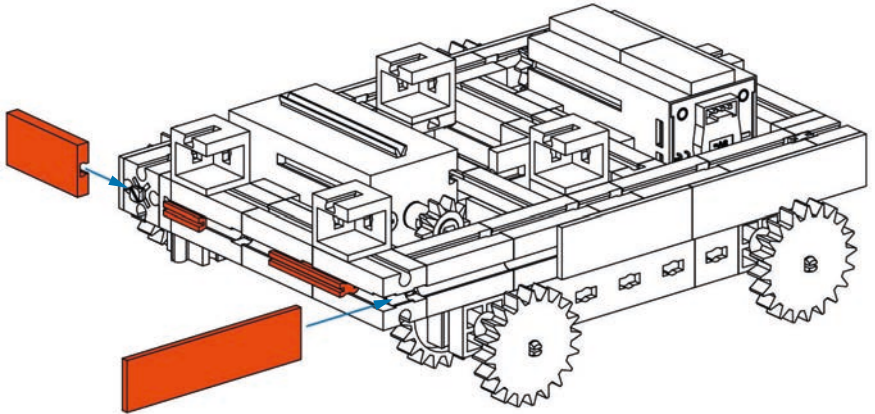


7



8

- 30 1x
- 1x
- 1x
- 1x

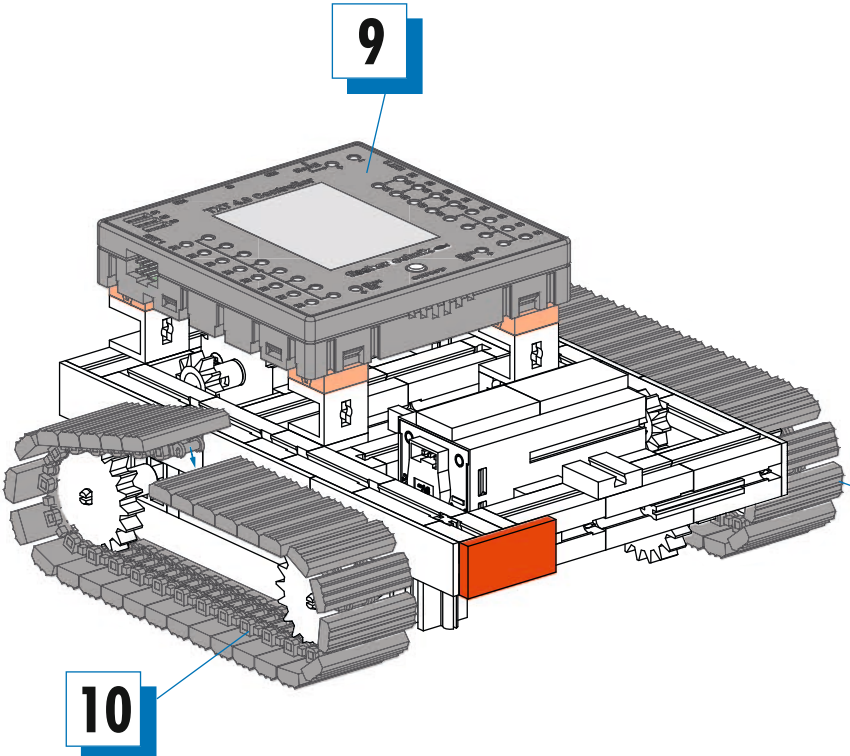
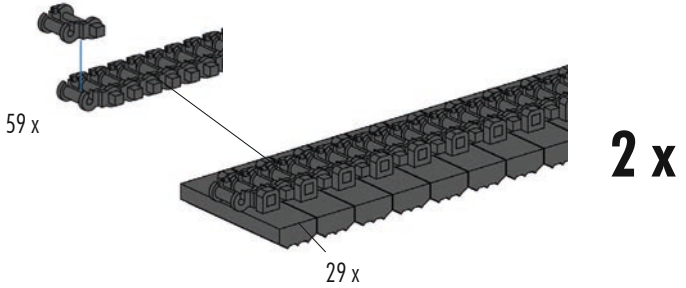


9

- 1x
- 4x
- 4x
- 2x

10

- 118x
- 58x





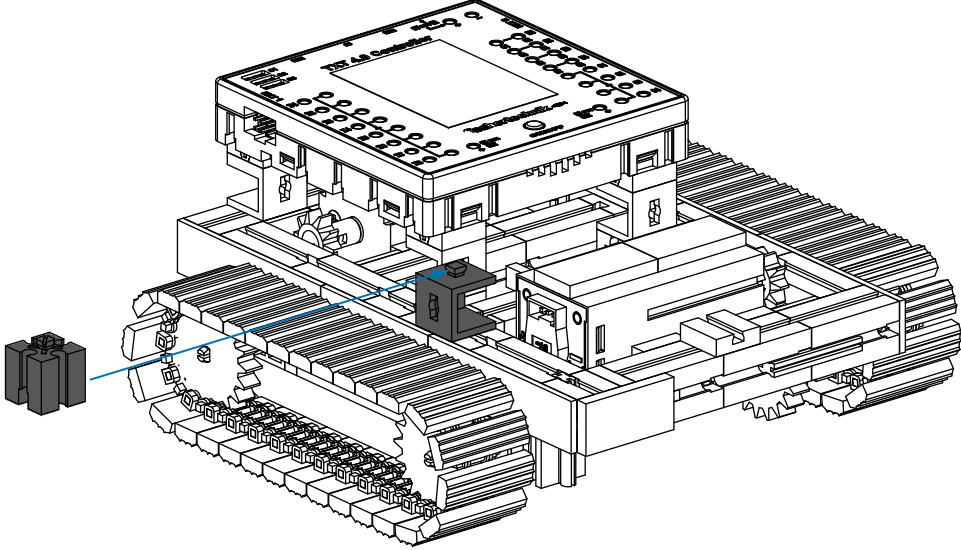
11



- 1x

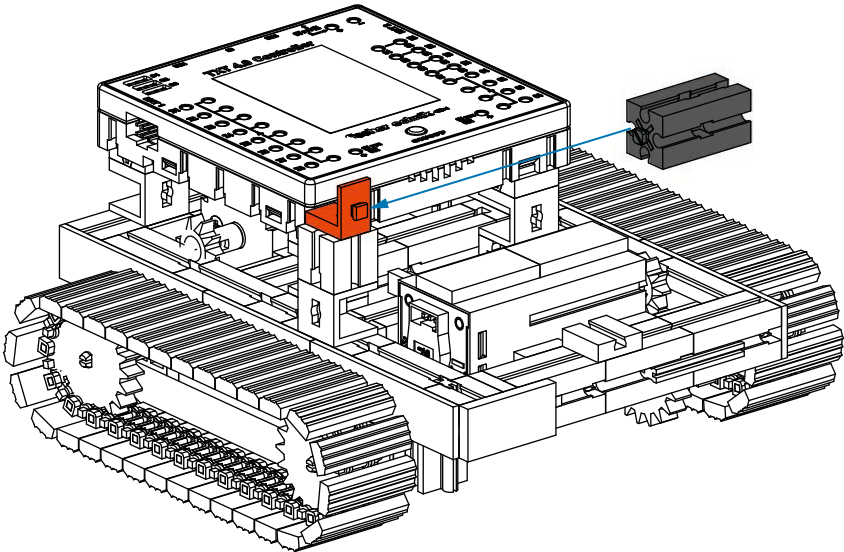
10




10

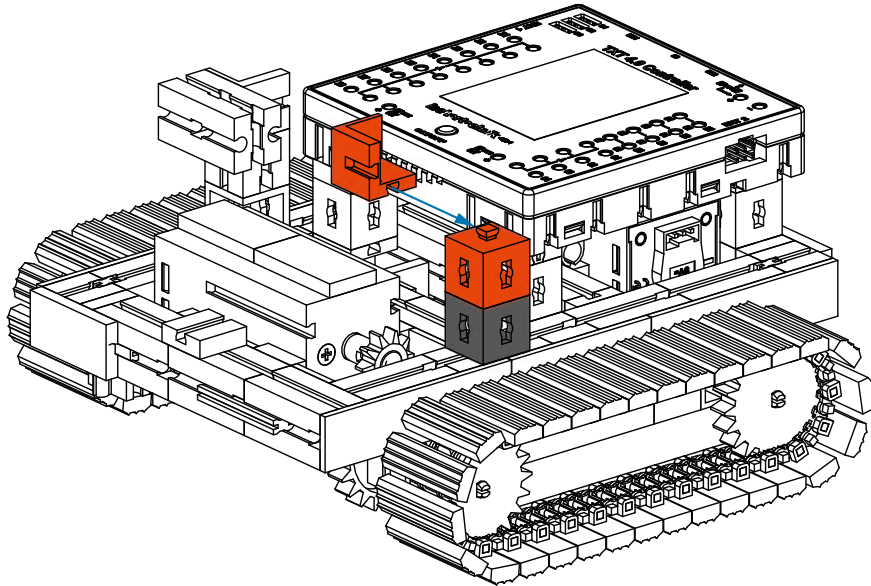
12  1x  1x





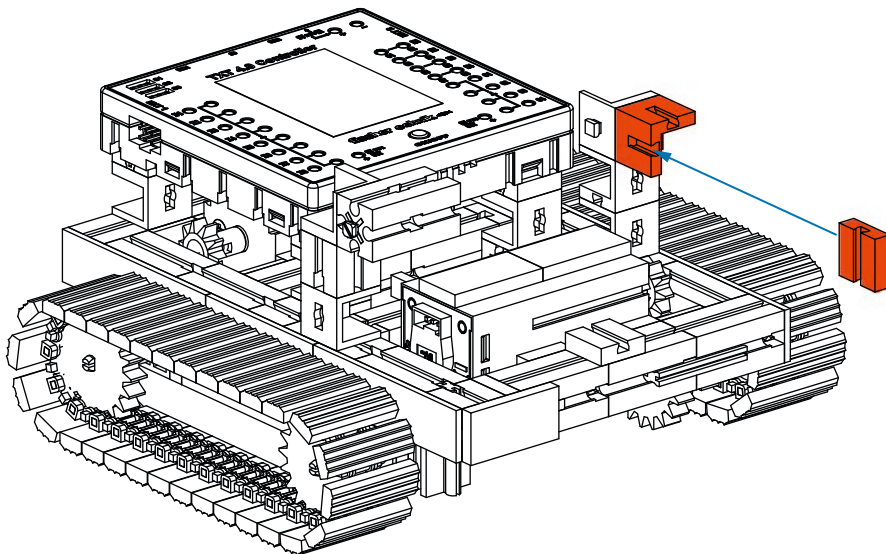
13  1x  1x



14  1x  1x  1x



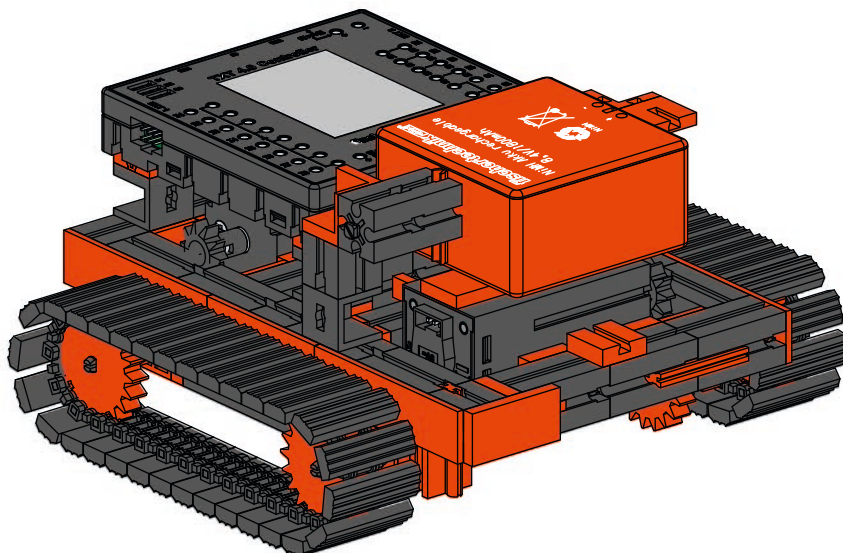
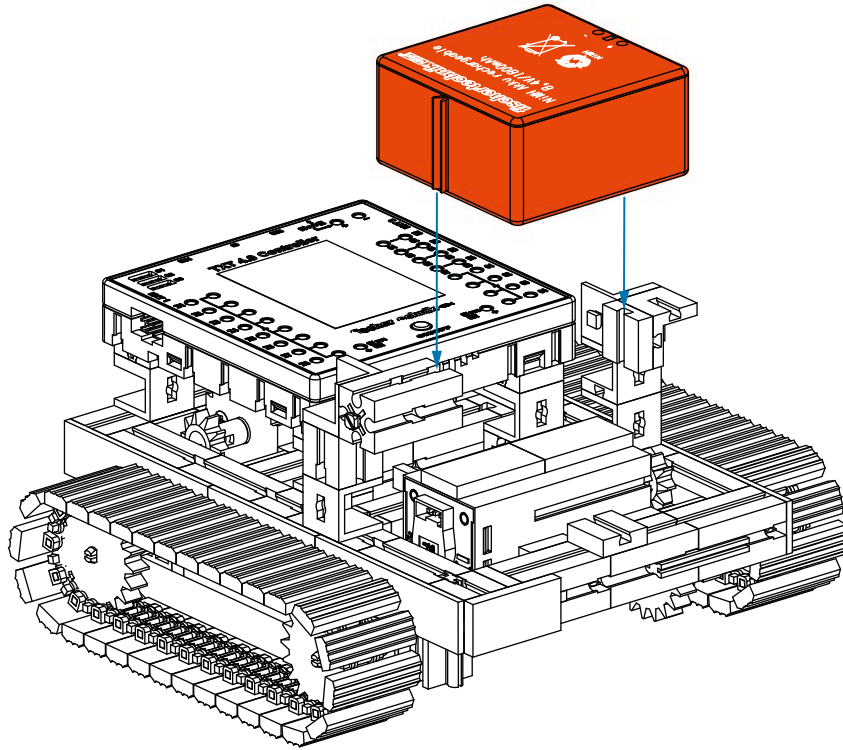
15  1x  1x



16



1 x



Robotics Add On: Competition Set

fischertechnik GmbH
Klaus-Fischer-Str. 1
72178 Waldachtal
Germany
Phone: +49 74 43/12-43 69
Fax: +49 74 43/12-45 91
info@fischertechnik.de
www.fischertechnik.de

