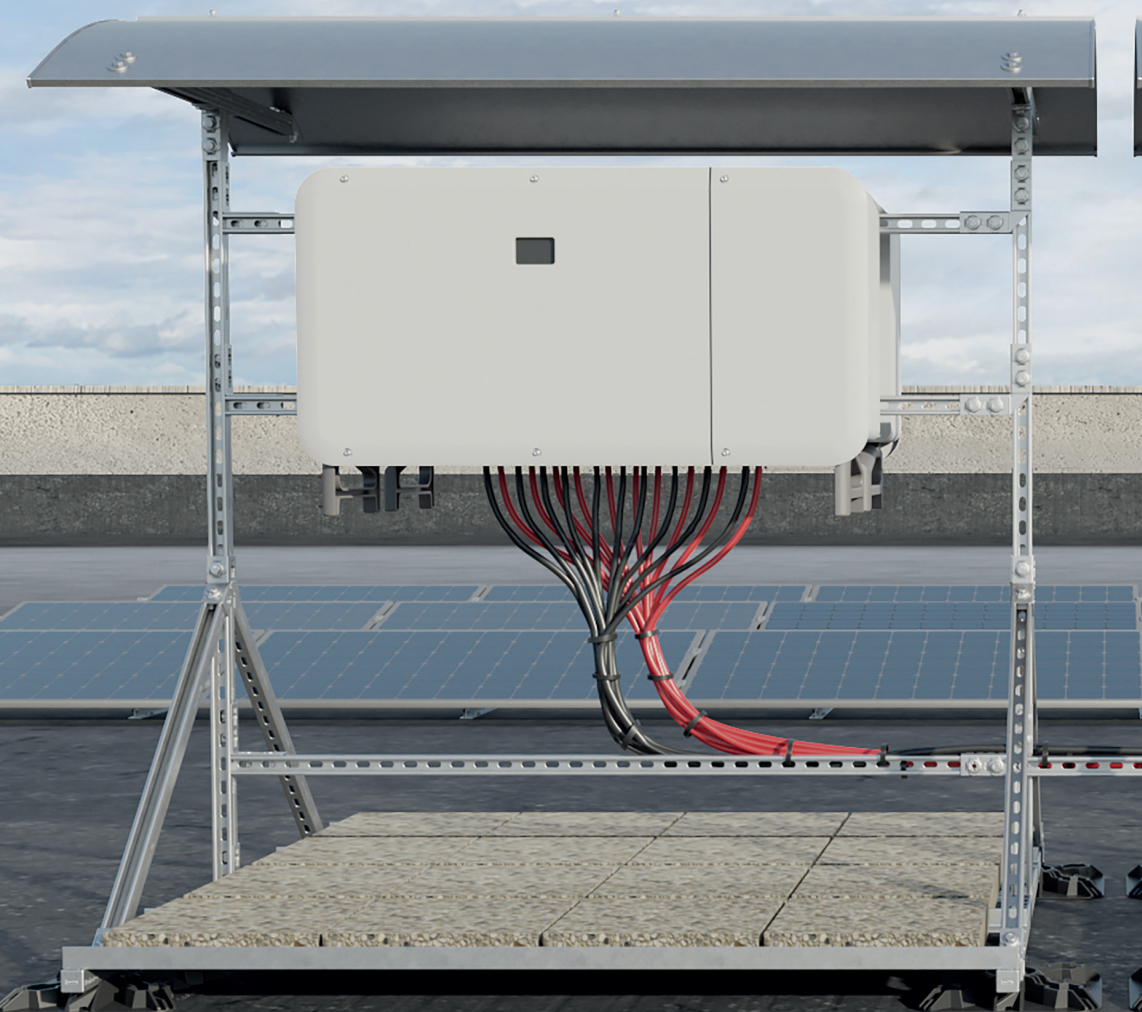
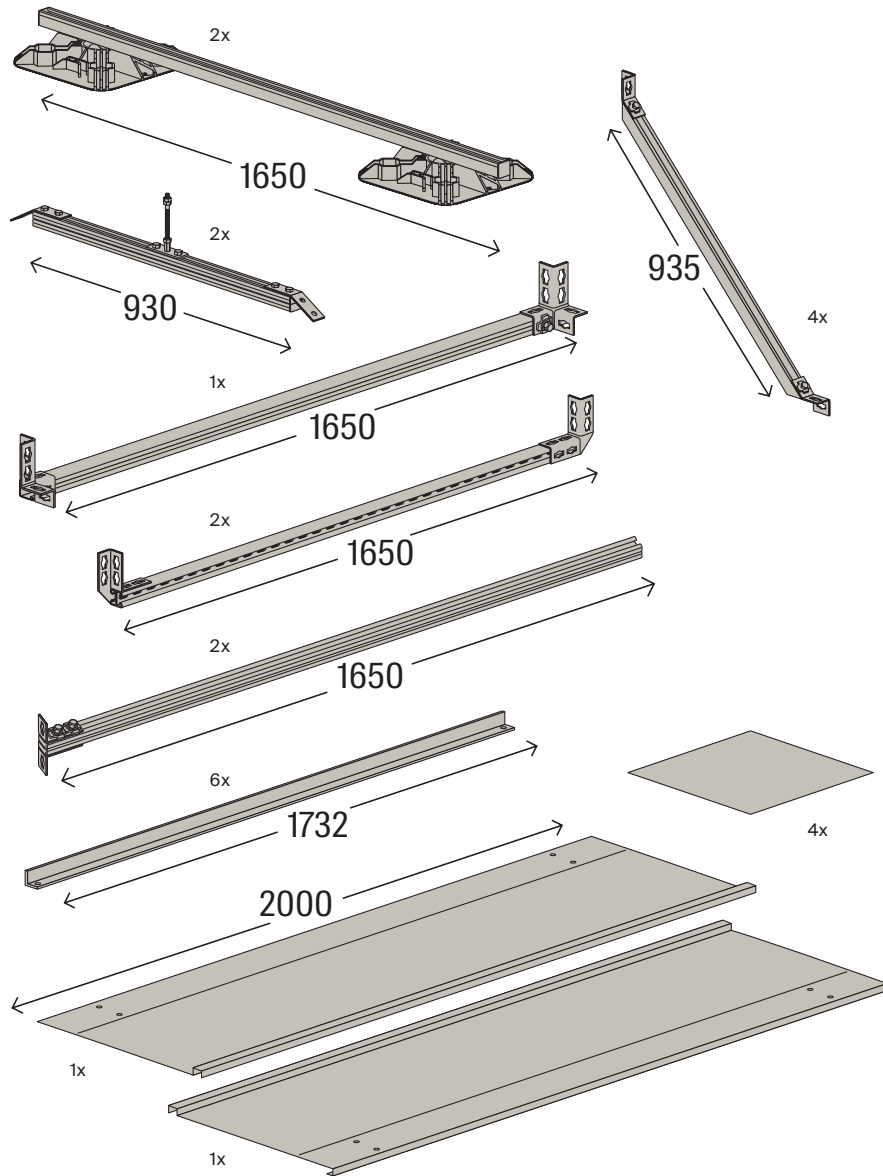


Solar Inverter Shelter FSIS Duo

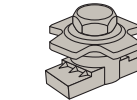


Teileliste für vormontierte Teile · Parts list for pre-mounted parts

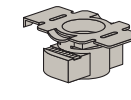


Zusätzlicher Karton für die Endmontage · Additional box for final installation

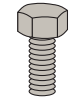
Installation shelter:



26x PFCN



12x FCN Clix P 10



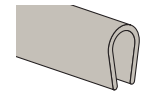
21x SKS



11x Sperrzahnmutter
Serrated nut

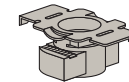


8x Unterlegscheibe
Washer



4x Kantenschutz
Ca. 810 mm
Edge protection
approx. 810 mm

Installation inverter:



8x FCN Clix P 10

Erforderliche Werkzeuge · Required tools



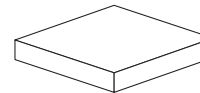
Schlagschrauber
Impact wrench



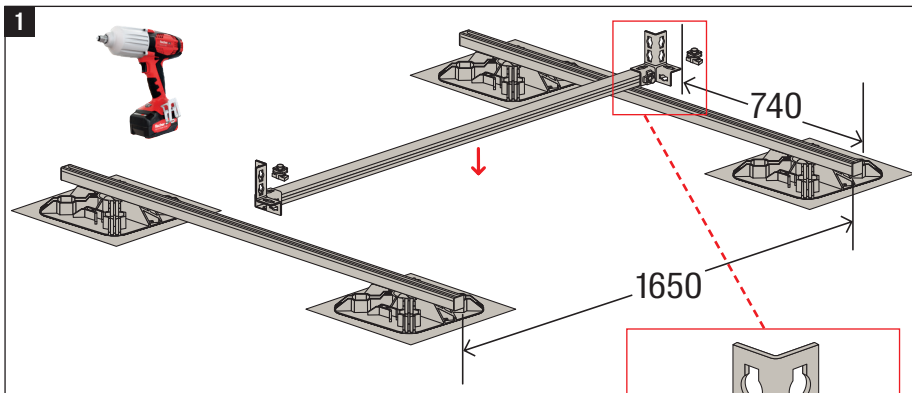
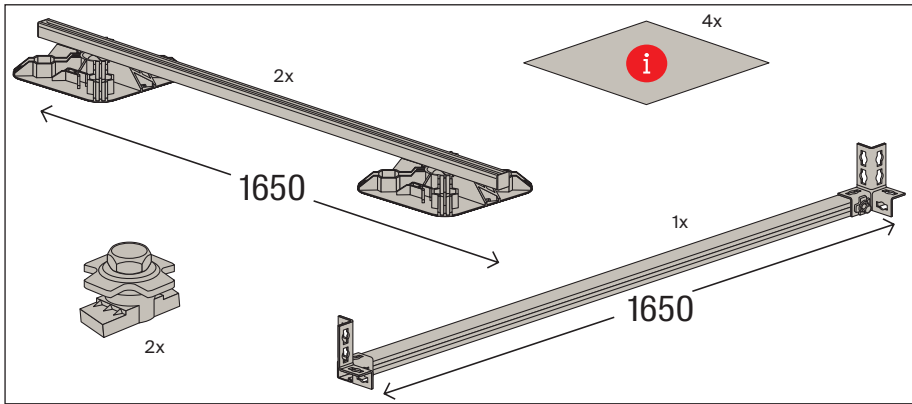
SW 17



Messwerkzeuge
Measuring equipment

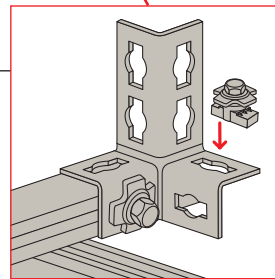


40 x 40 cm

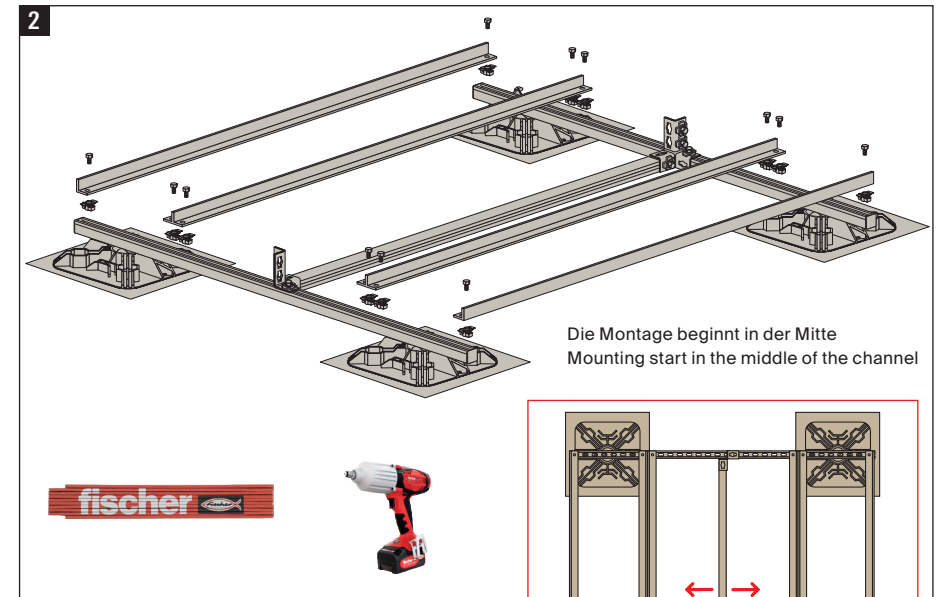
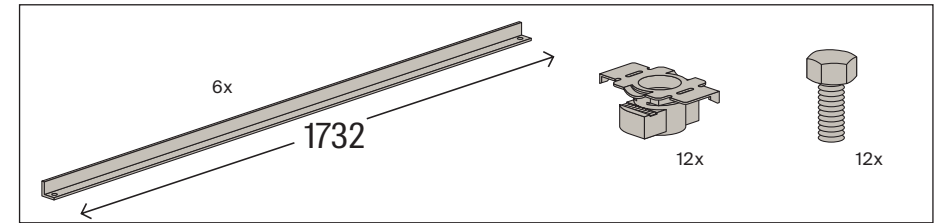
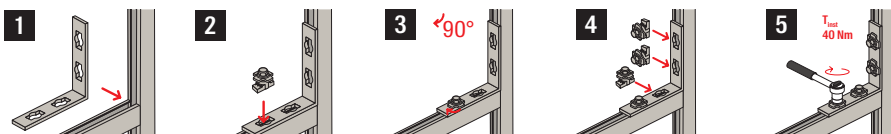


i Besonders bei PVC-Abdichtungsmaterial ist darauf zu achten z. B. das beigefügte Vlies als Trennlage zu verwenden. Je nach Trennlage ist der Reibwert zu überprüfen.

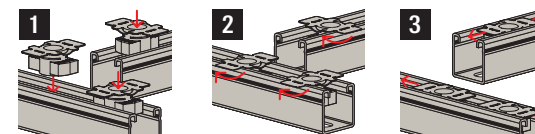
Particular care must be taken with PVC flat roof membrane, for example, to ensure that the supplied fleece is used as a separating layer. The coefficient of friction must be checked depending on the type of separating layer.

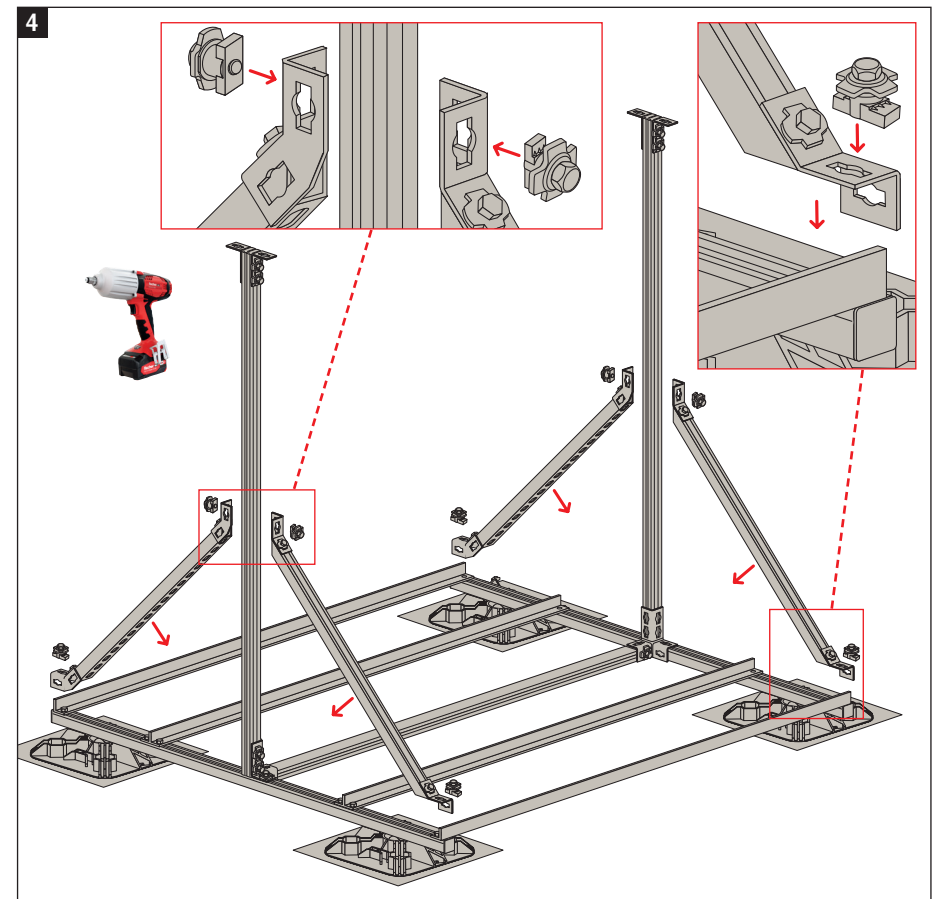
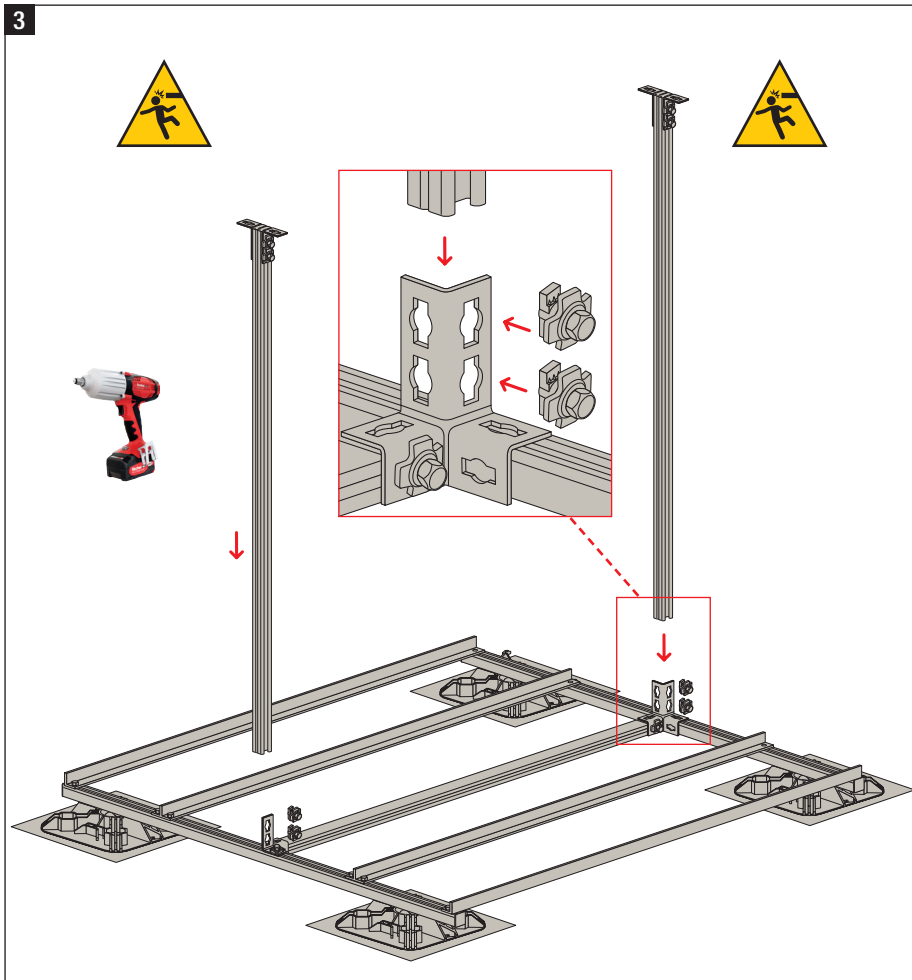
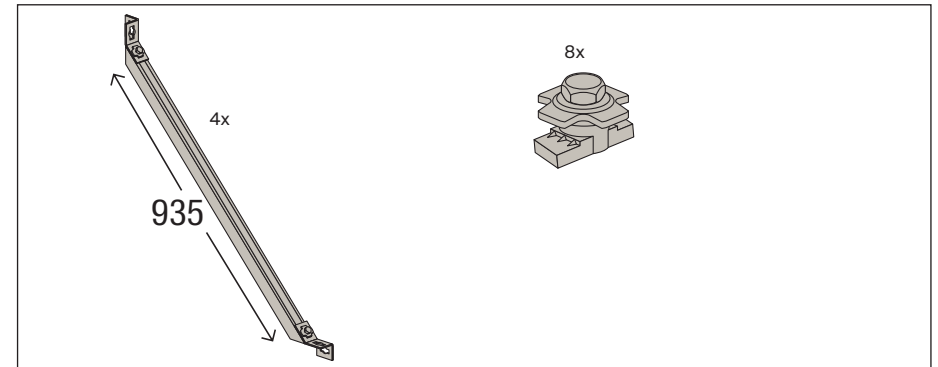
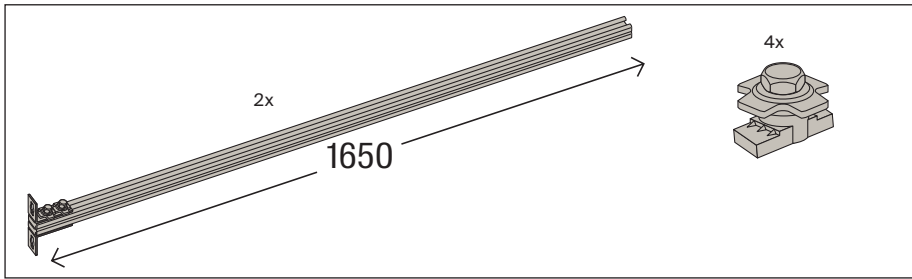


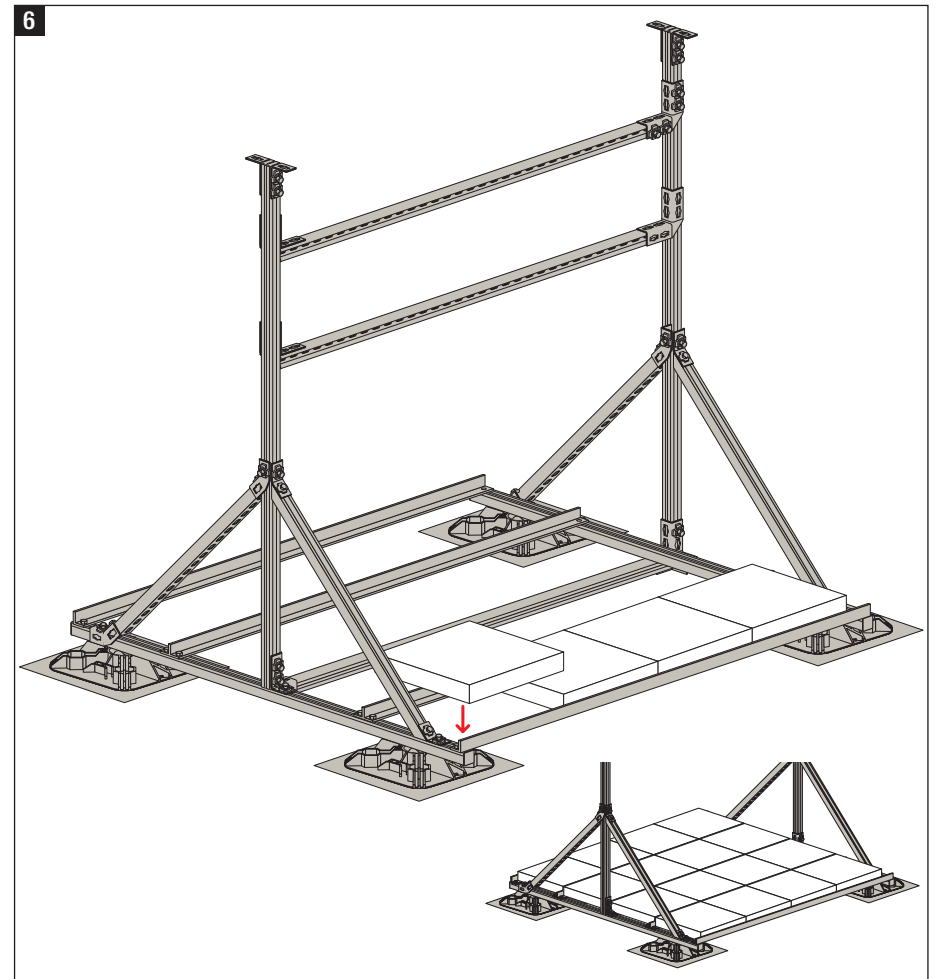
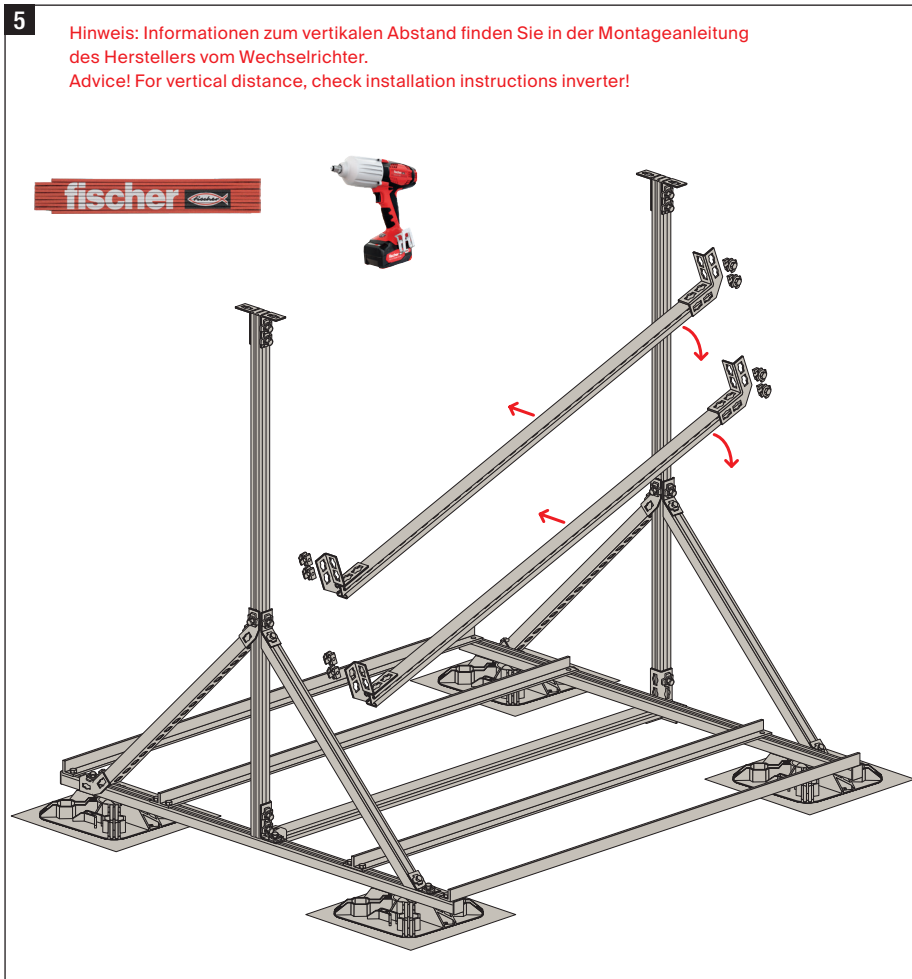
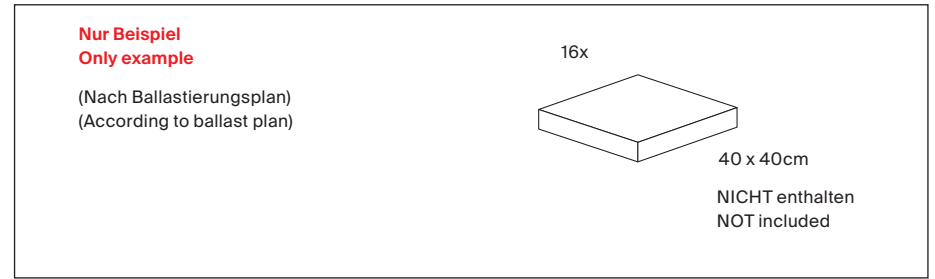
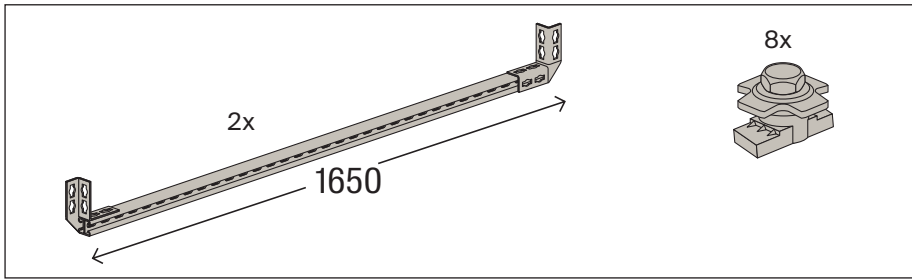
Installation PFCN

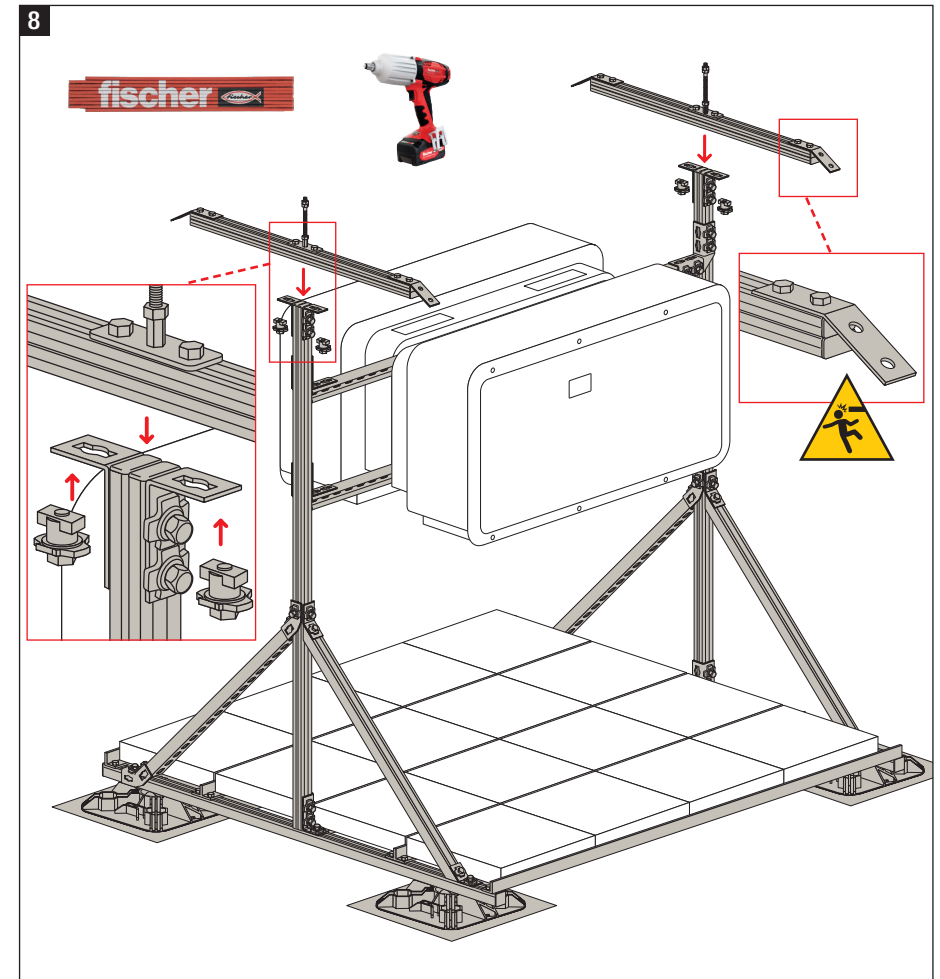
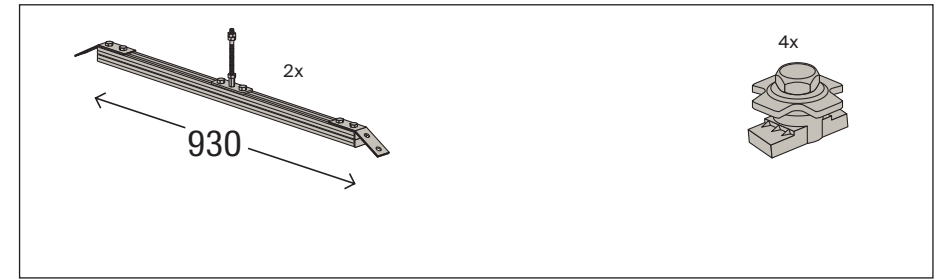
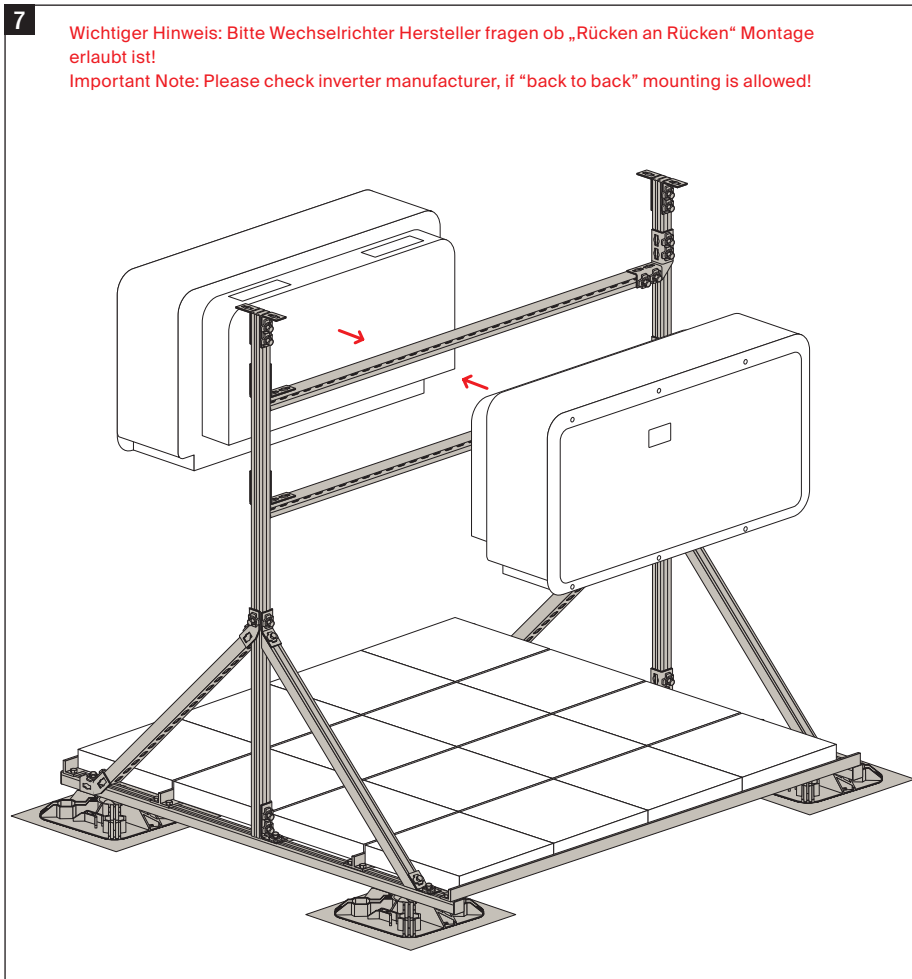
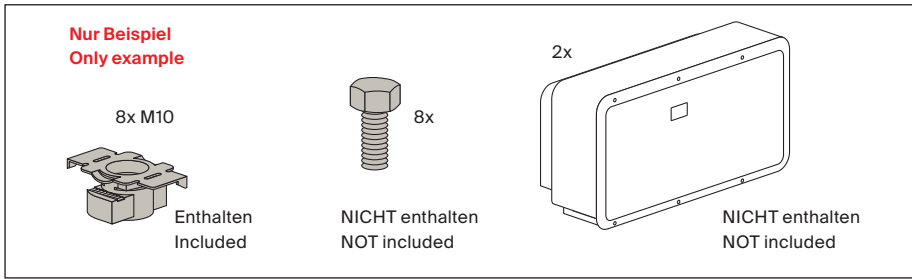


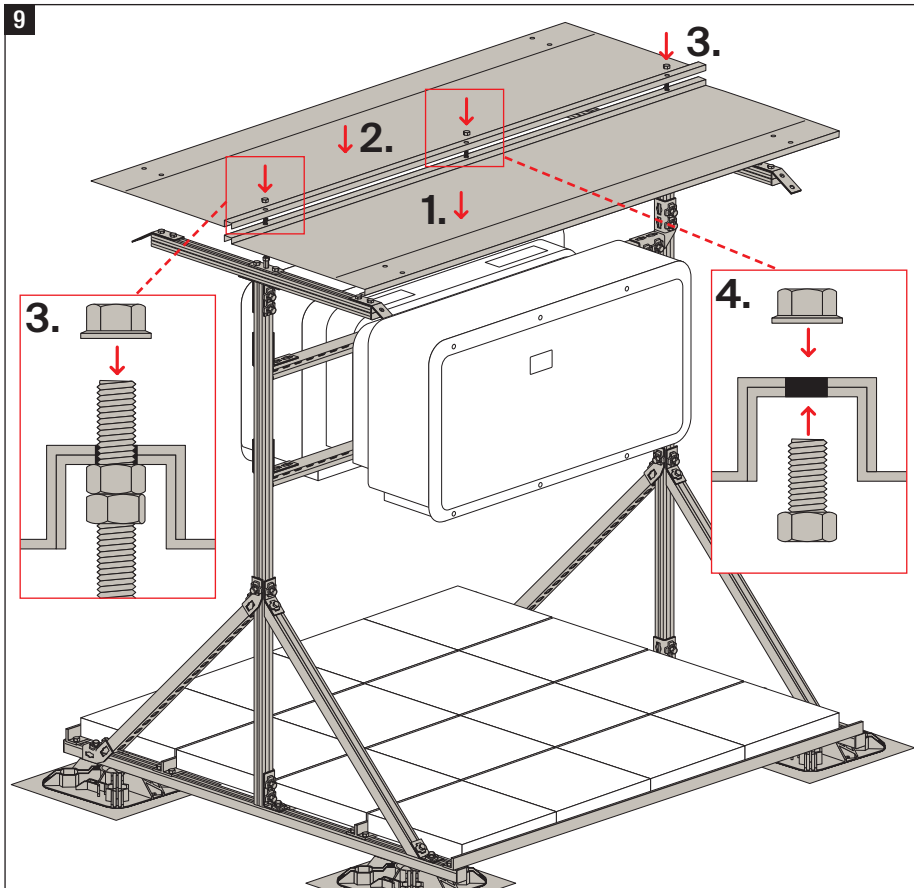
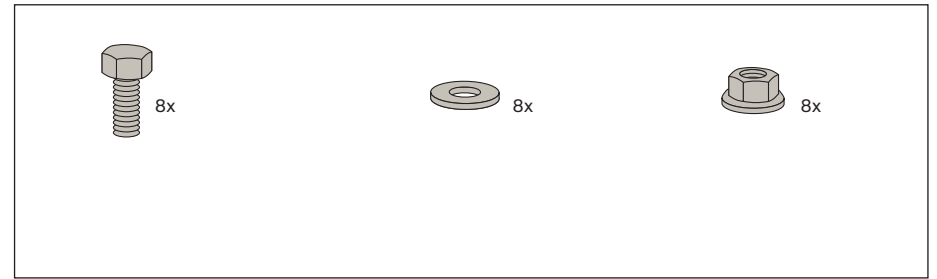
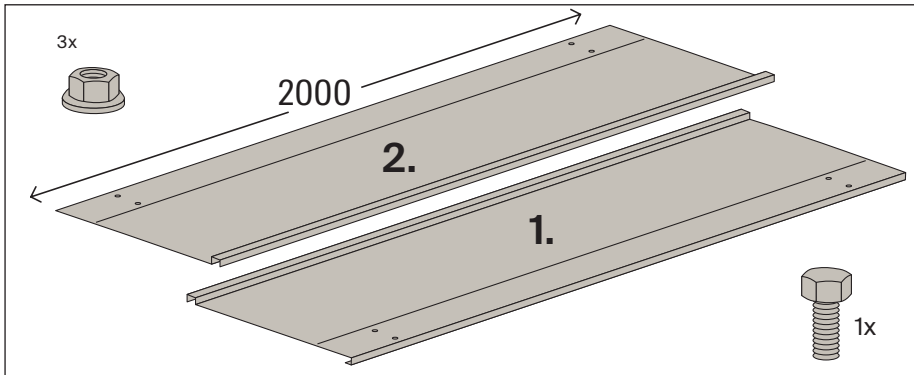
Installation FCN Clix P

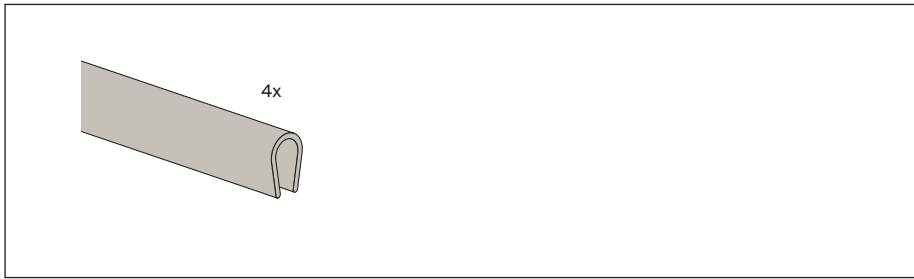














fischer stands for

fixing Systems

fischertechnik

Consulting

Electronic Solutions

fischerwerke GmbH & Co. KG
Klaus-Fischer-Straße 1 · 72178 Waldachtal
Germany
P +49 7443 12 - 0
www.fischer-international.com · info@fischer.de
