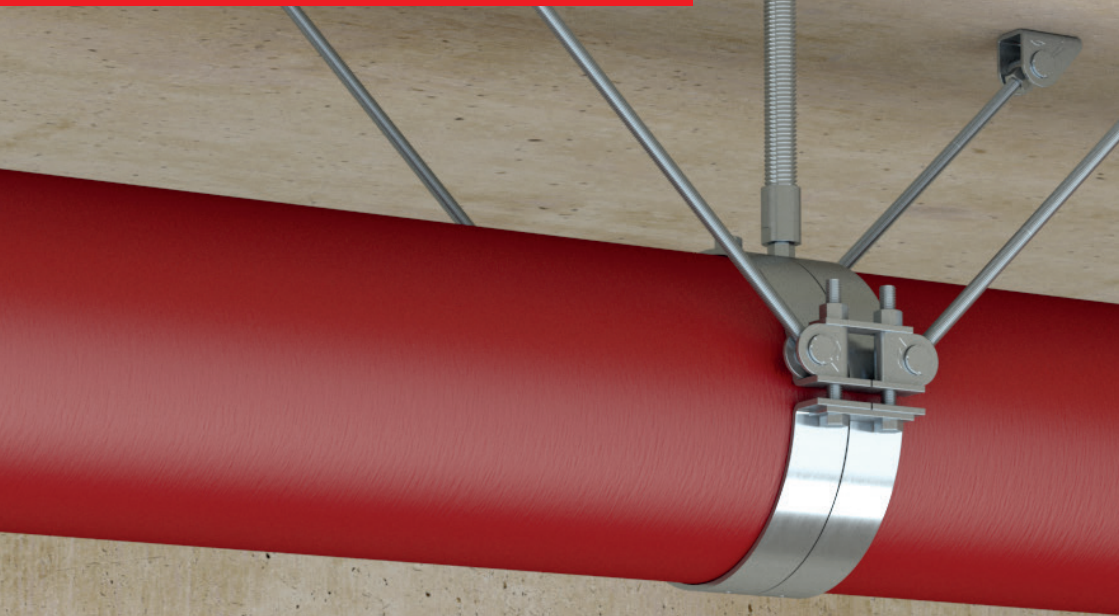


**FFP-MD2-V1 #567706**

**FFP-MD2-V2 #567707**

**FFP-MD4-V1 #567709**

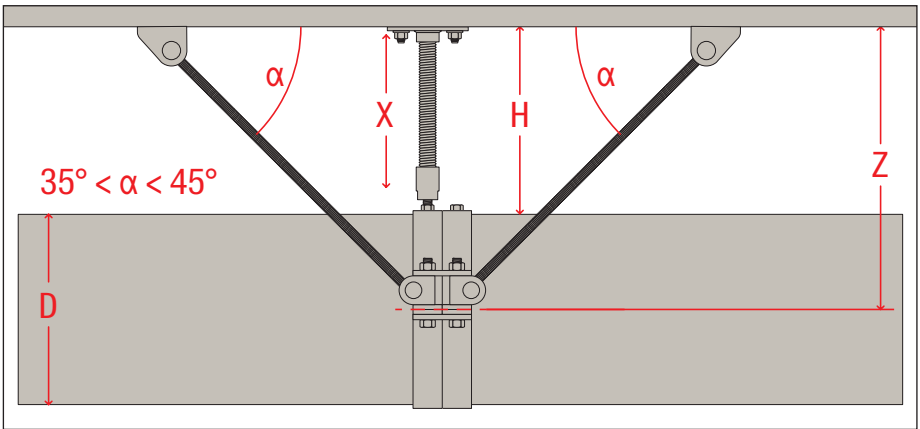
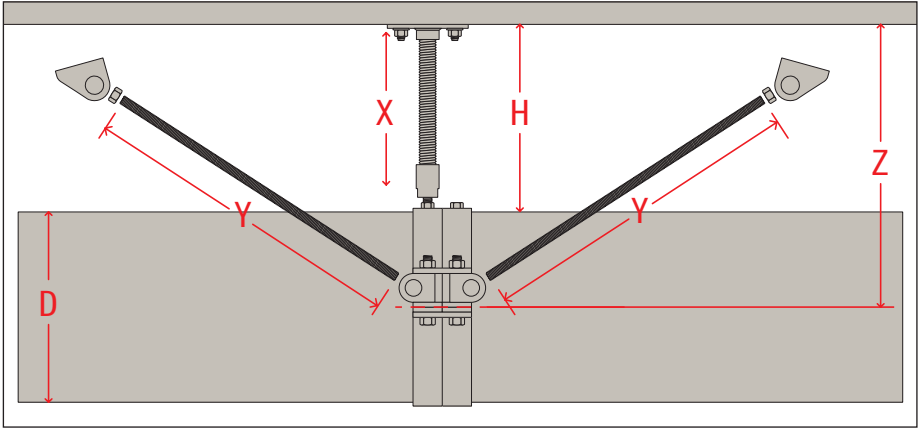
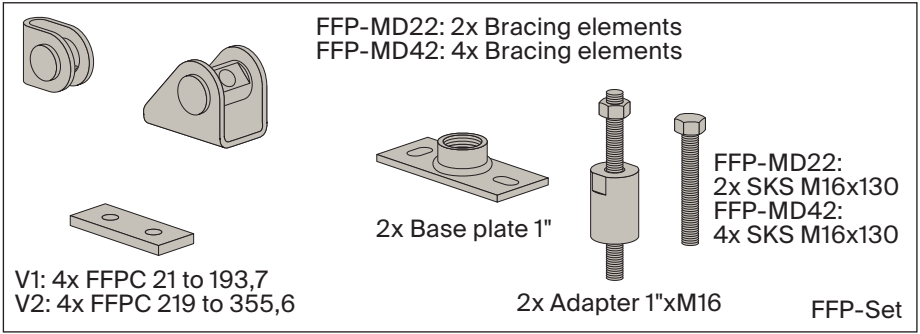
**FFP-MD4-V2 #567710**

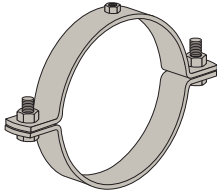


**DE** Bedienungsanleitung  
**EN** Operating instructions  
**FR** Manuel d'utilisation  
**NL** Gebruiksaanwijzing  
**IT** Manuale d'uso

**ES** Manual de instrucciones.  
**TR** Kullanım Kılavuzu  
**SV** Bruksanvisning  
**FI** Käyttöohje  
**NO** Bruksanvisning

**DA** Betjeningsvejledning  
**PL** Instrukcja obsługi  
**SK** Používateľská príručka  
**HU** Használati útmutató  
**CS** Návod k obsluze





V1: 2x FFPC 21,3 to 193,7  
 V2: 2x FFPC 219 to 355,6



FFP-HD22:  
 2x G 16  
 FFP-HD42:  
 4x G 16



1x GR 1"



FFP-HD22:  
 4xM12/10

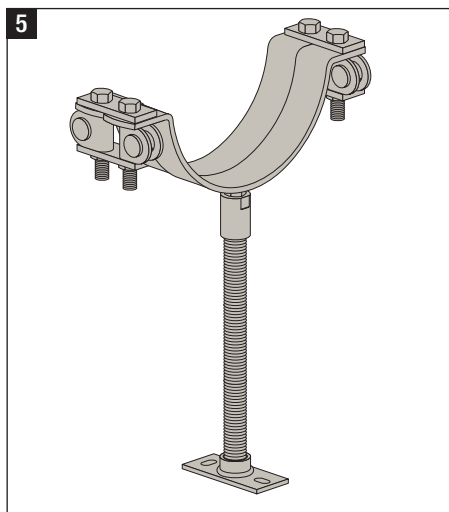
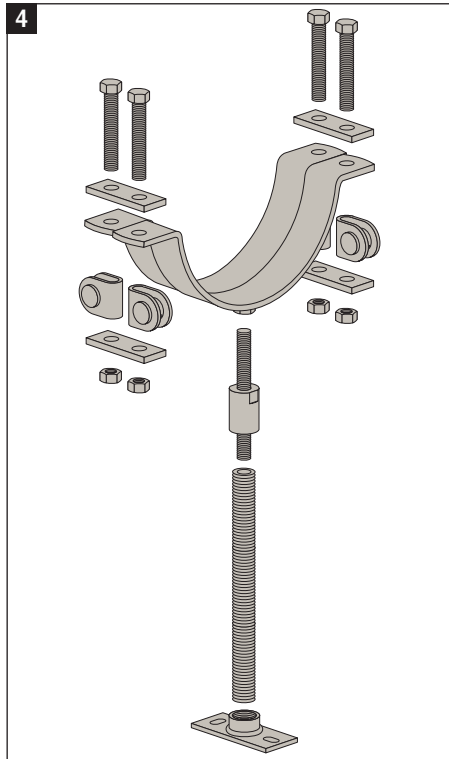
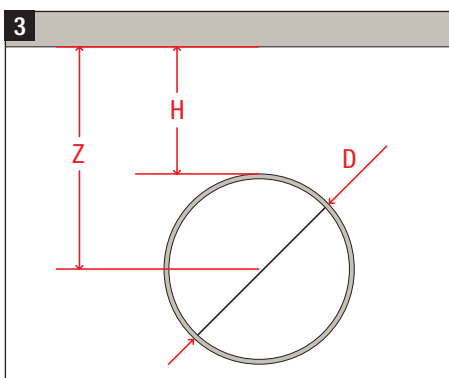
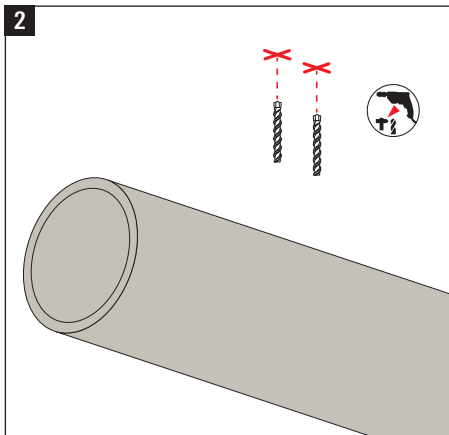
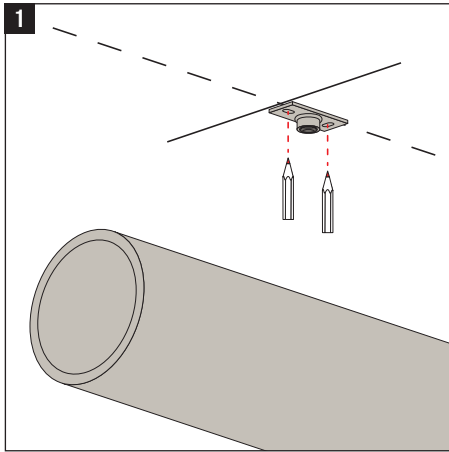
FFP-HD42:  
 6xM12/10

H [mm]	X (mm)	Y (45°) [mm]
200	137	209
300	237	350
400	337	492
500	437	633
600	537	775
700	637	916
800	737	1057
900	837	1199
1000	937	1340
1100	1037	1482
1200	1137	1623
1300	1237	1765
1400	1337	1906
1500	1437	2047

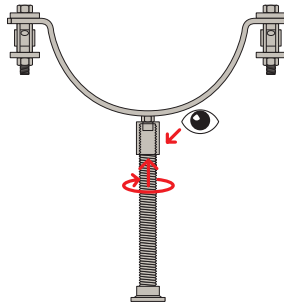
$$X = H - 63,1$$

$$Z = H + D/2$$

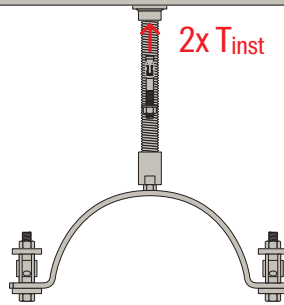
$$Y = \frac{Z - 77}{\sin \alpha} + 35$$



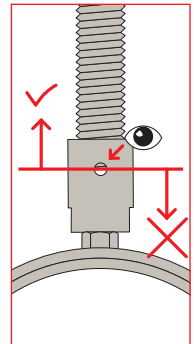
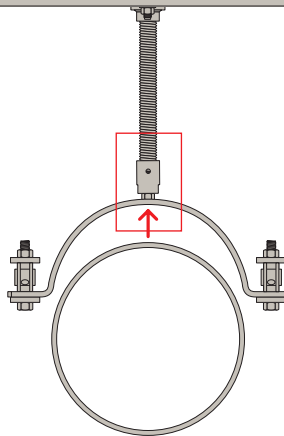
6



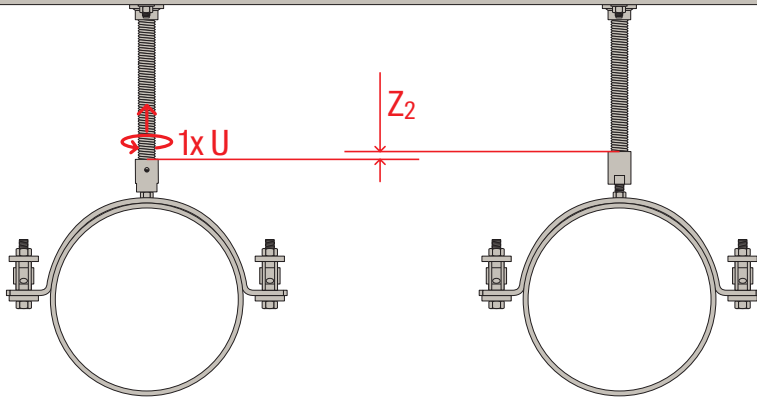
7



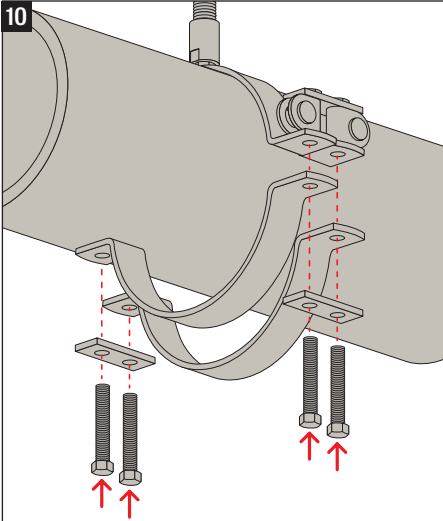
8



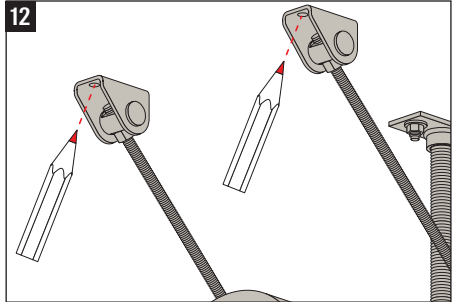
9



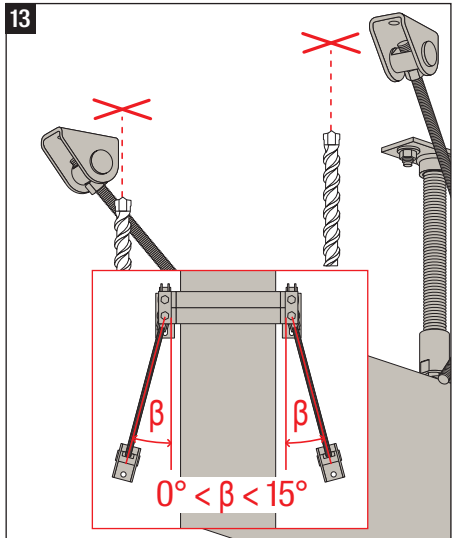
10



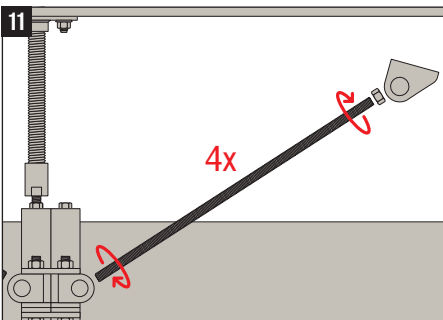
12

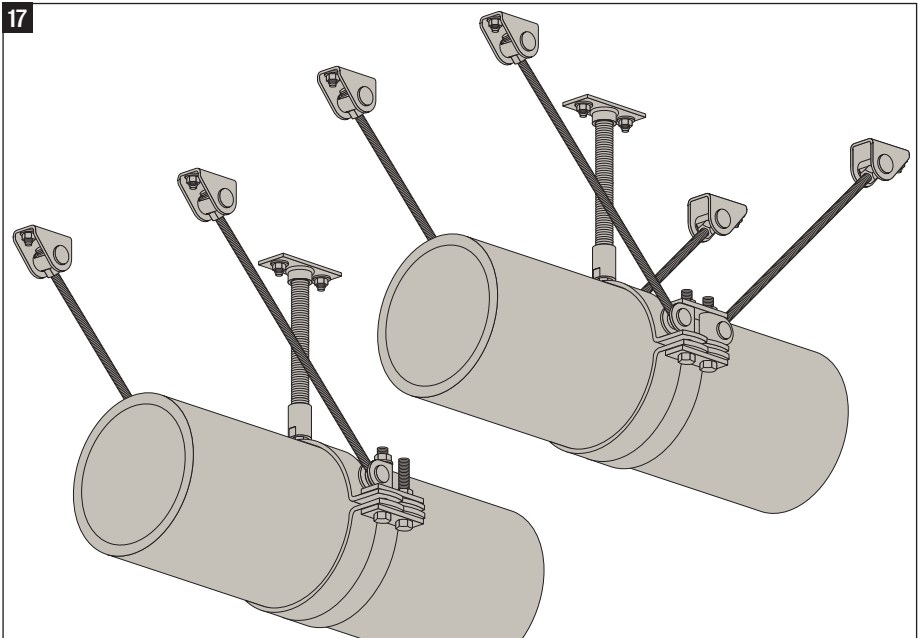
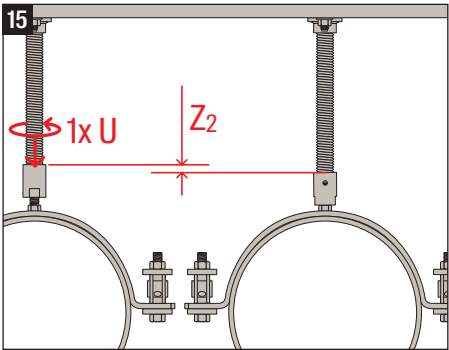
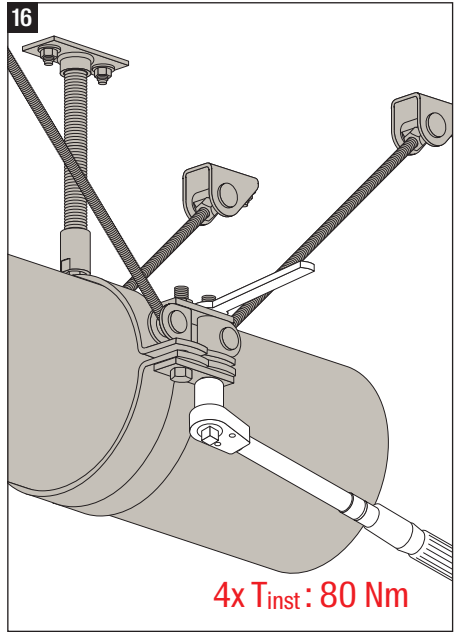
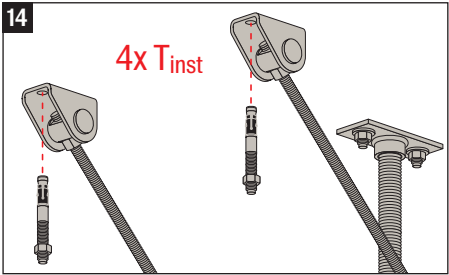


13



11







fischer stands for

**Fixing Systems**

**Automotive**

**fischertechnik**

**Consulting**

**Electronic Solutions**

---

**fischerwerke GmbH & Co. KG**

Klaus-Fischer-Straße 1  
72178 Waldachtal  
Germany

P +49 7443 12 - 0  
F +49 7443 12 - 8297

info@fischer.de  
[www.fischer-international.com](http://www.fischer-international.com)

---