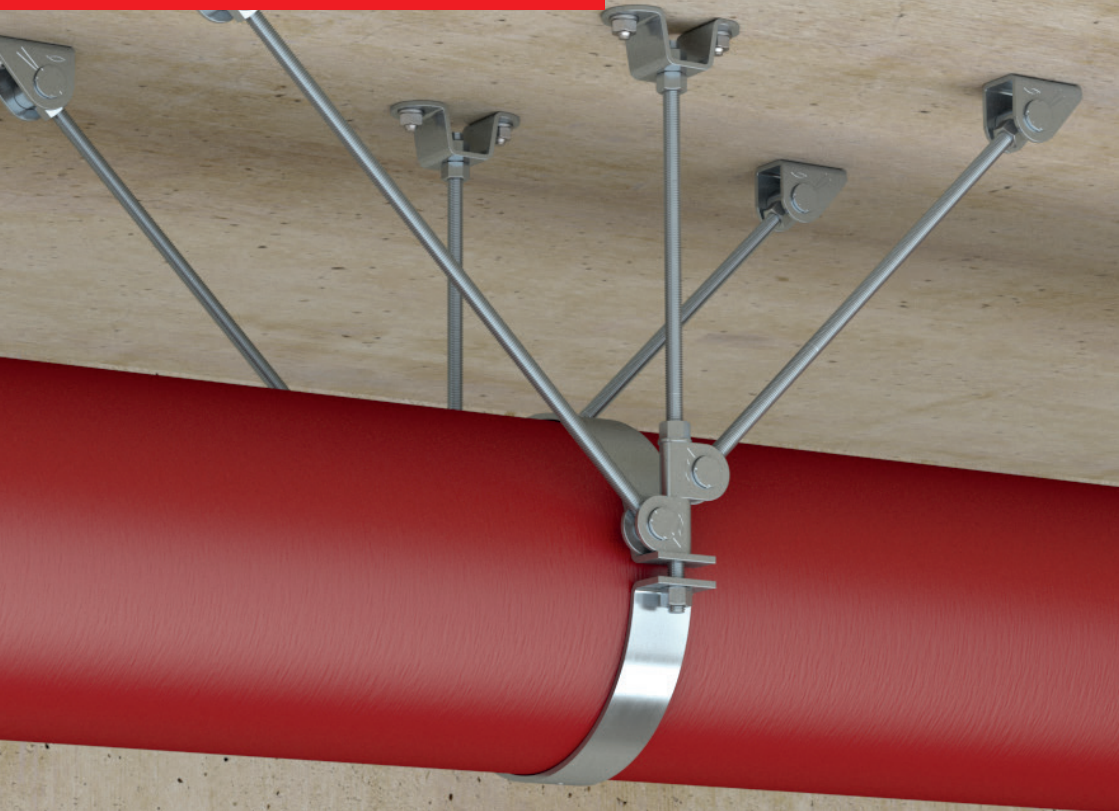


FFP-L22 #567699

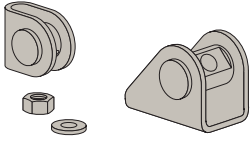
FFP-L42 #567700



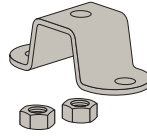
DE Bedienungsanleitung
EN Operating instructions
FR Manuel d'utilisation
NL Gebruiksaanwijzing
IT Manuale d'uso

ES Manual de instrucciones
TR Kullanım Kılavuzu
SV Bruksanvisning
FI Käyttöohje
NO Bruksanvisning

DA Betjeningsvejledning
PL Instrukcja obsługi
SK Používateľská príručka
HU Használati útmutató
CS Návod k obsluze

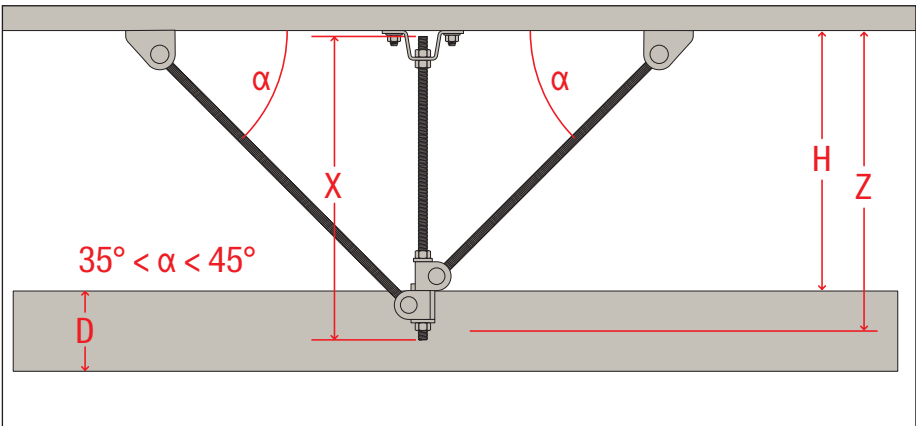
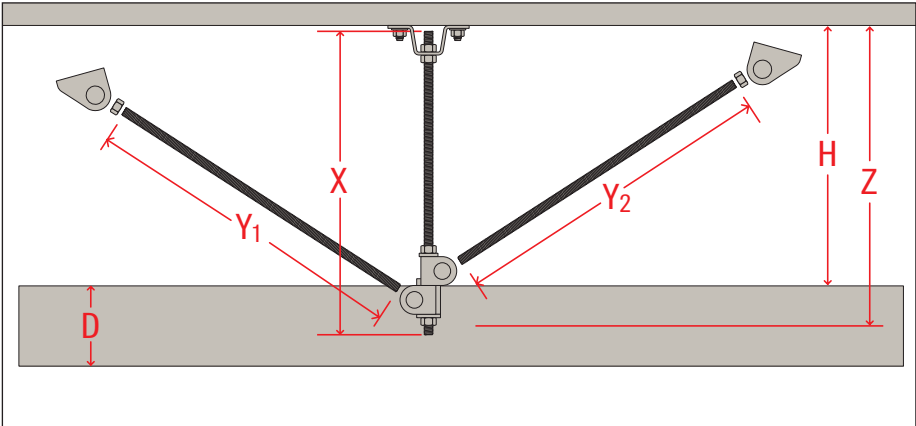


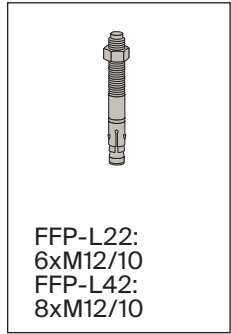
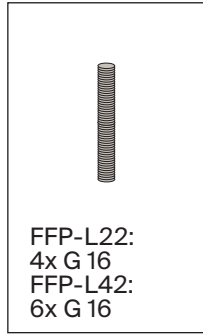
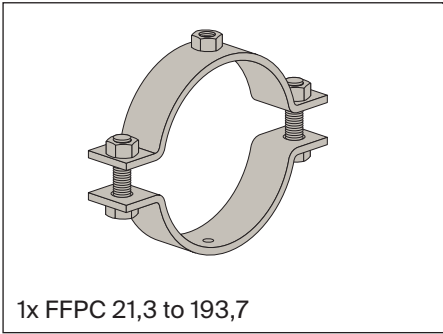
FFP-L22: 2x Bracing elements
FFP-L42: 4x Bracing elements



2x Base plate M16

FFP-Set





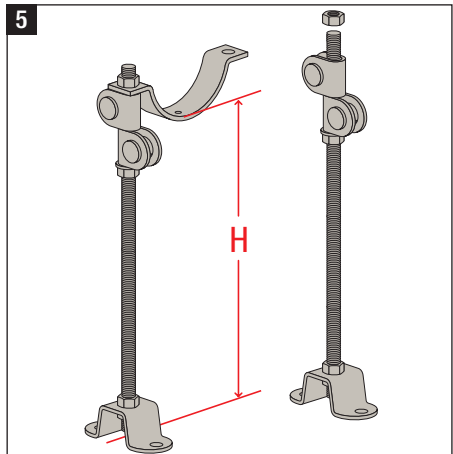
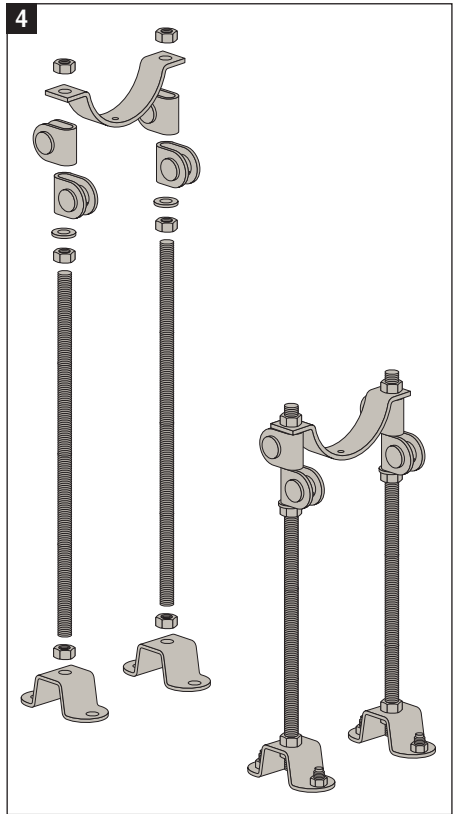
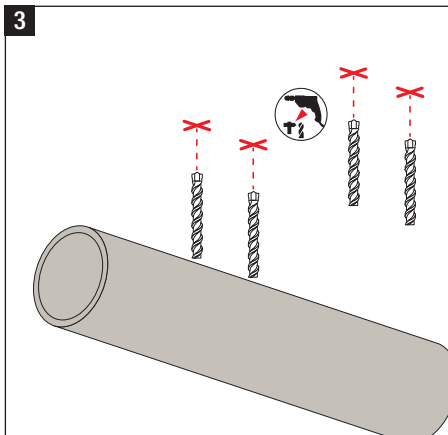
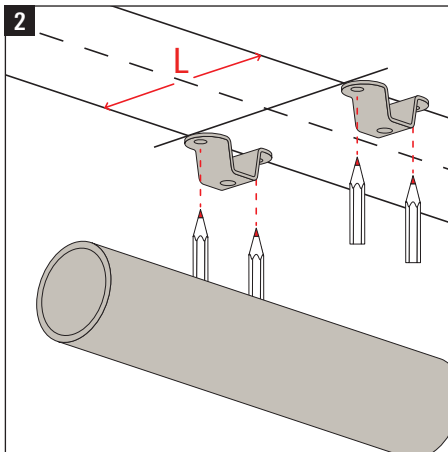
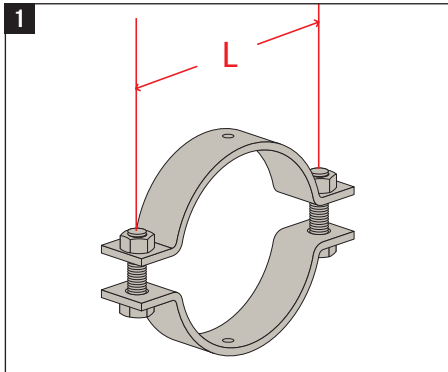
Z [mm]	X (mm)	Y ₁ (45°) [mm]	Y ₂ (45°) [mm]
200	211	208	137
250	261	279	208
300	311	349	279
350	361	420	349
400	411	491	420
450	461	562	491
500	511	632	562

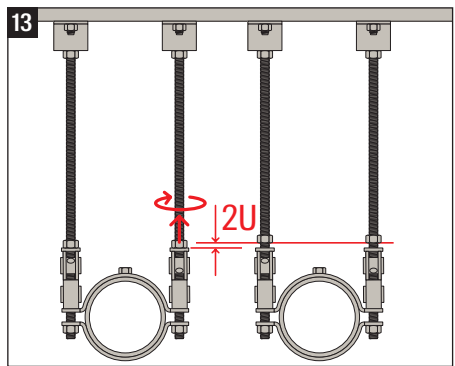
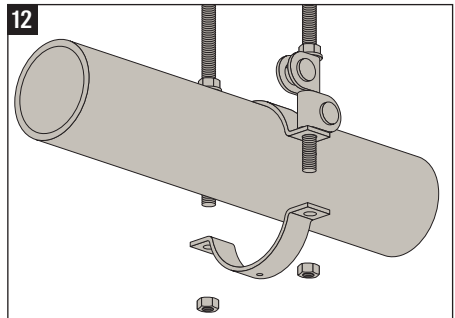
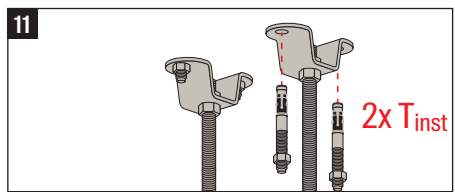
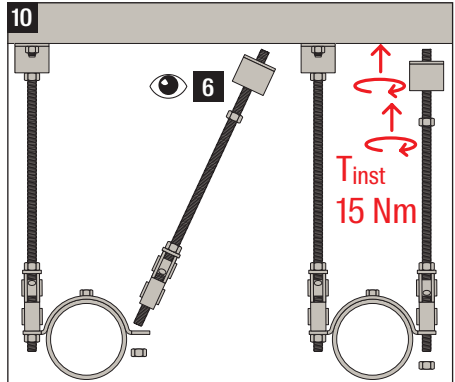
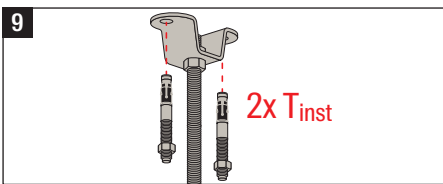
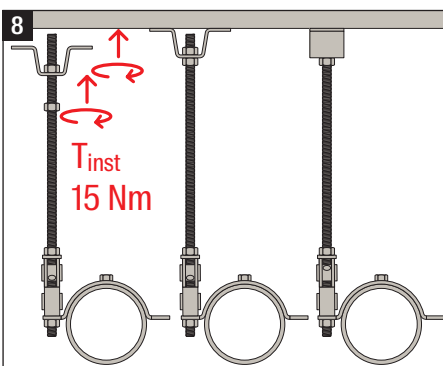
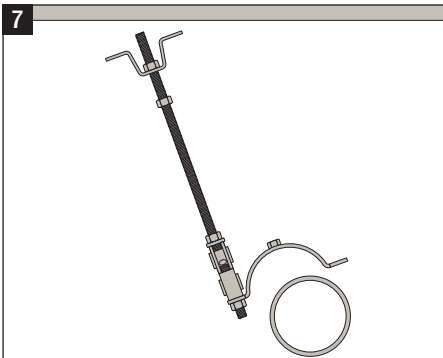
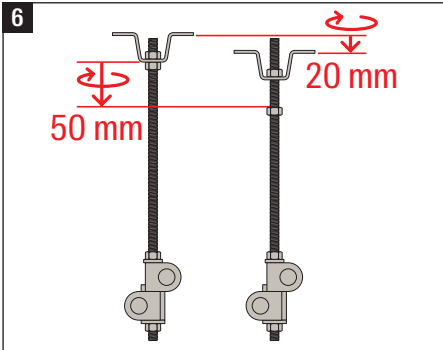
$$X = Z + 11$$

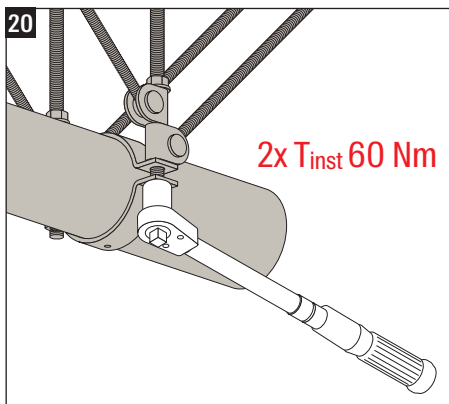
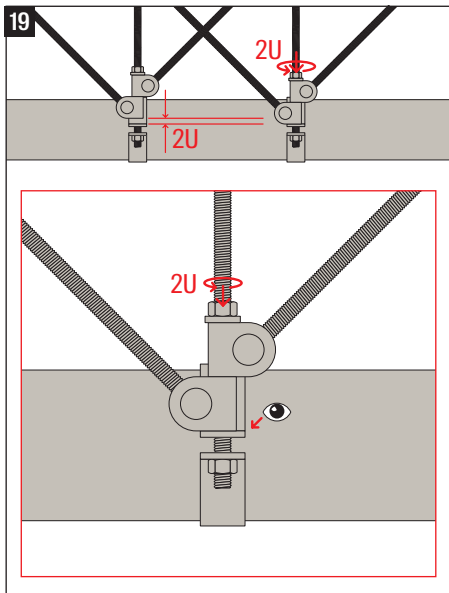
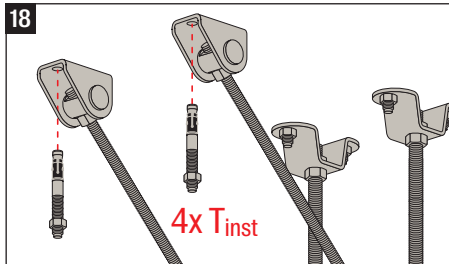
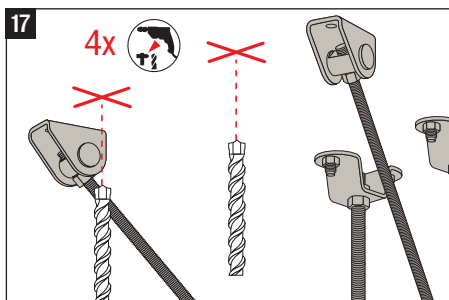
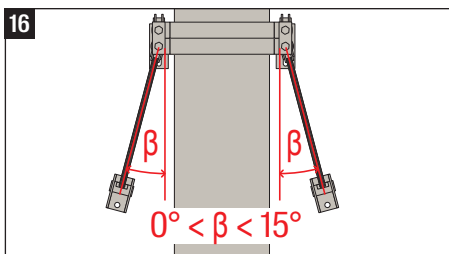
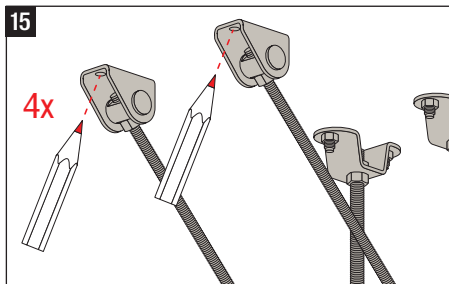
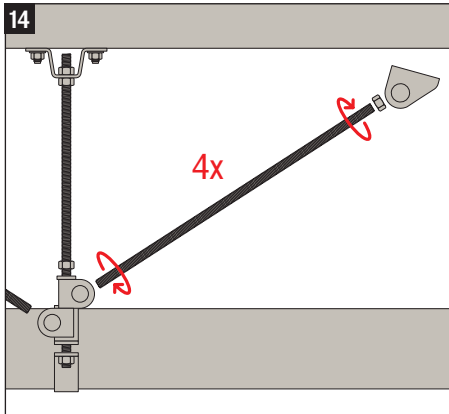
$$Z = H + D/2$$

$$Y_1 = \frac{Z - 77}{\sin \alpha} + 34$$

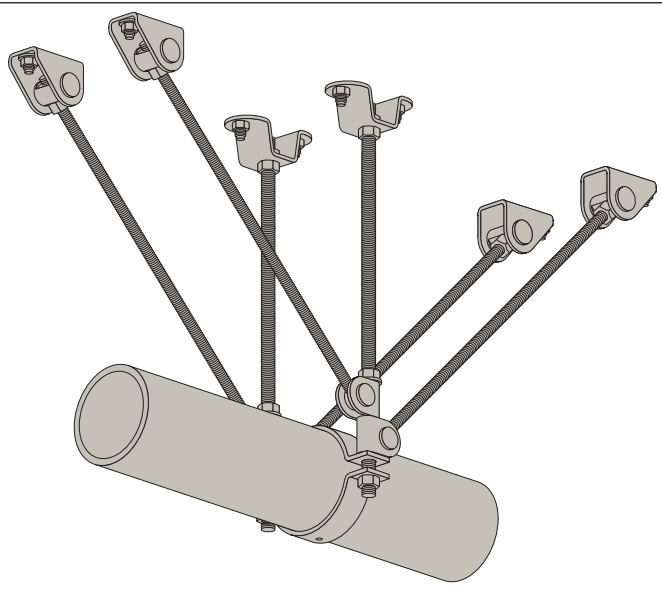
$$Y_2 = \frac{Z - 127}{\sin \alpha} + 34$$



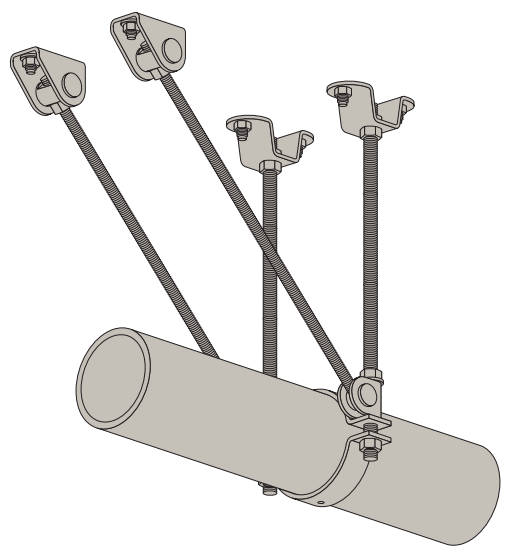




21



22





fischer stands for

Fixing Systems

Automotive

fischertechnik

Consulting

Electronic Solutions

fischerwerke GmbH & Co. KG

Klaus-Fischer-Straße 1
72178 Waldachtal
Germany

P +49 7443 12 - 0
F +49 7443 12 - 8297

info@fischer.de
www.fischer-international.com
