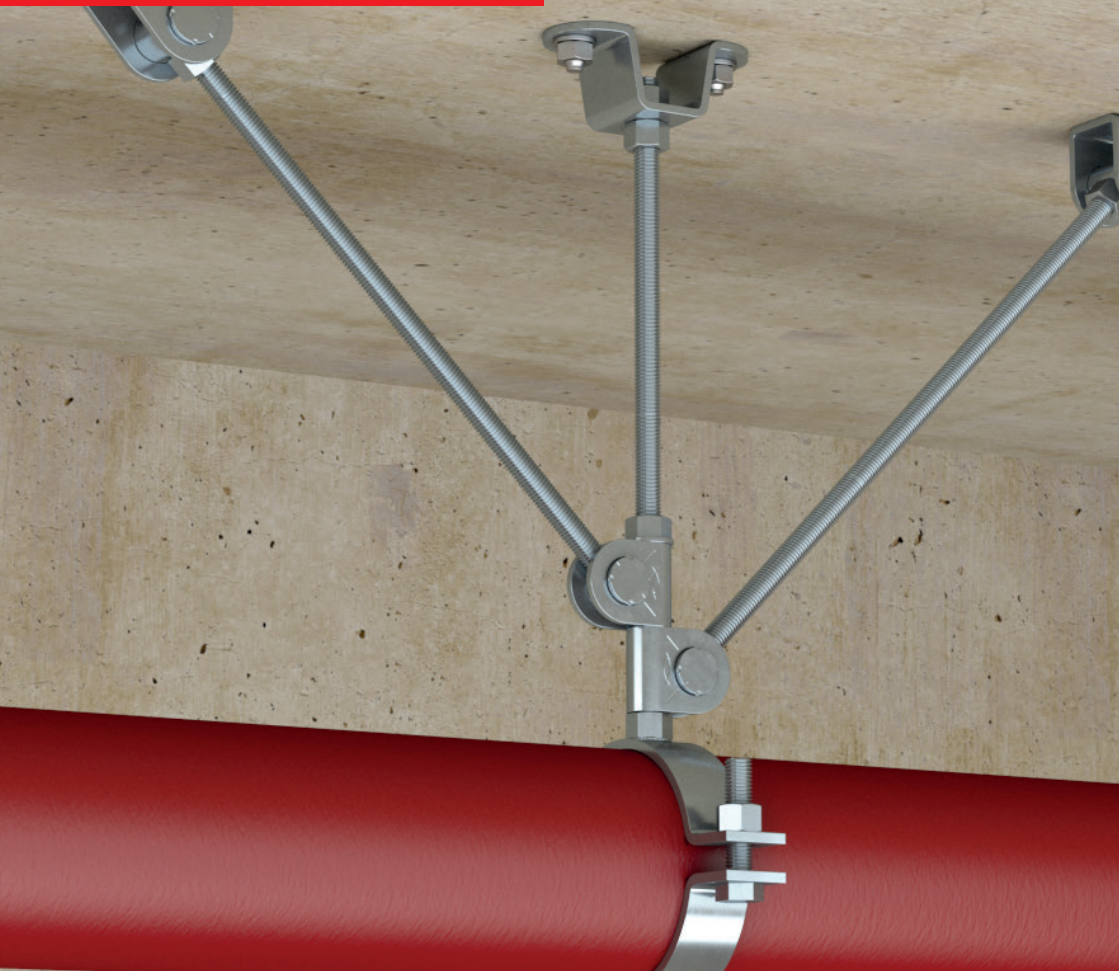


FFP-L #567697

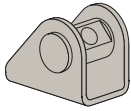
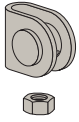
FFP-L2 #567698



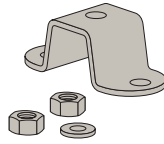
DE Bedienungsanleitung
EN Operating instructions
FR Manuel d'utilisation
NL Gebruiksaanwijzing
IT Manuale d'uso

ES Manual de instrucciones
TR Kullanım Kılavuzu
SV Bruksanvisning
FI Käyttöohje
NO Bruksanvisning

DA Betjeningsvejledning
PL Instrukcja obsługi
SK Používateľská príručka
HU Használati útmutató
CS Návod k obsluze

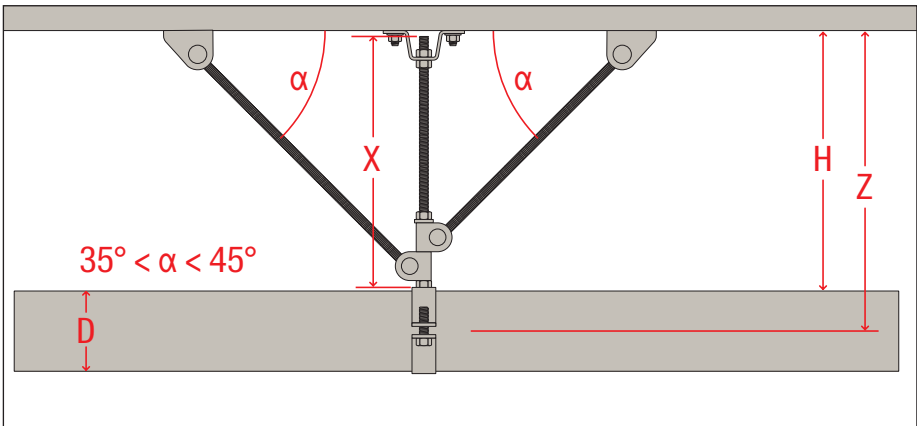
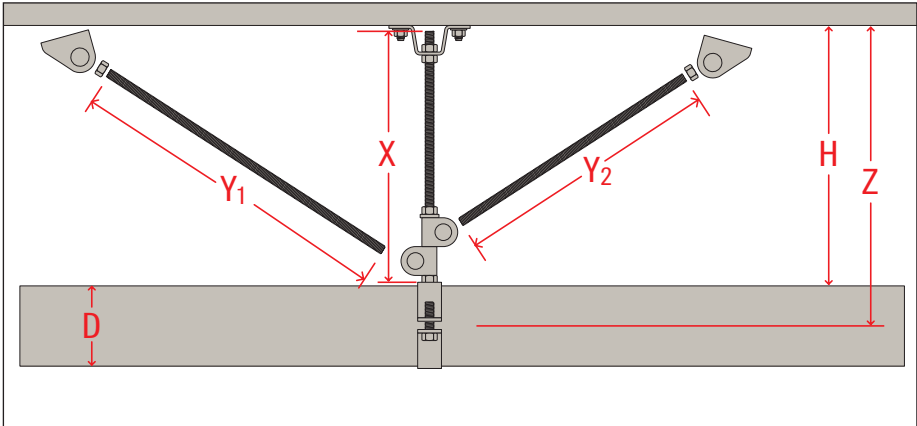


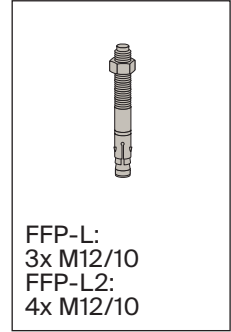
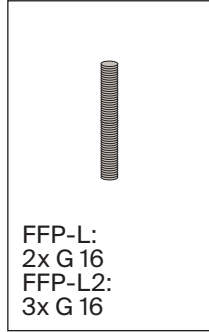
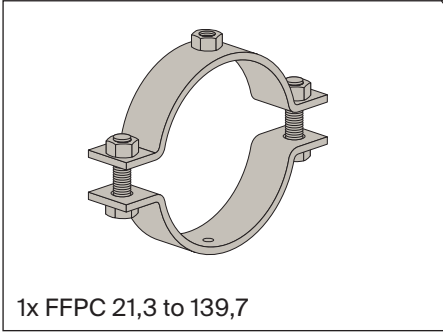
FFP-L: 1x Bracing elements
FFP-L2: 2x Bracing elements



FFP-Set

1x Base plate 1"





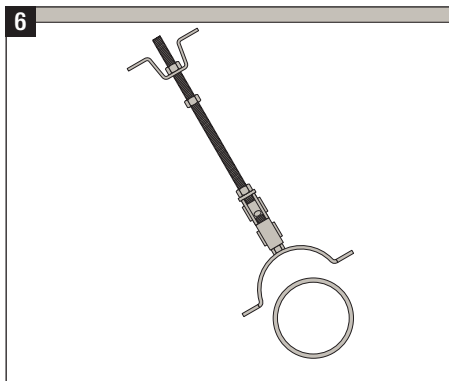
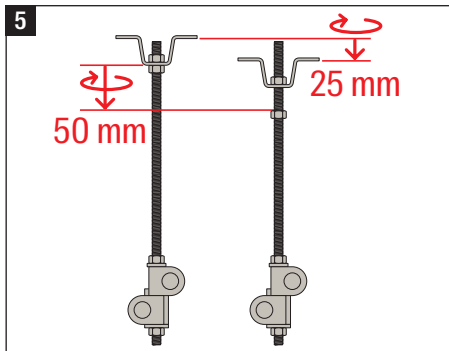
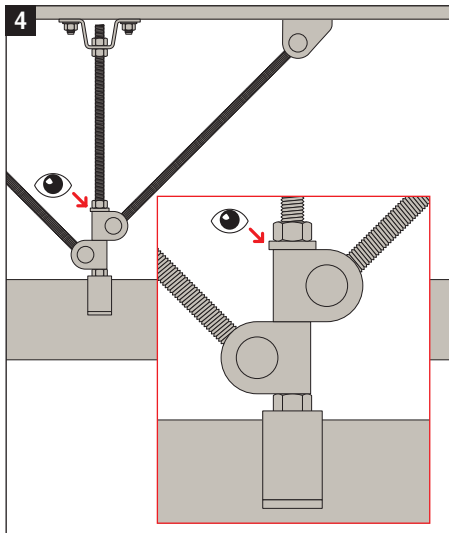
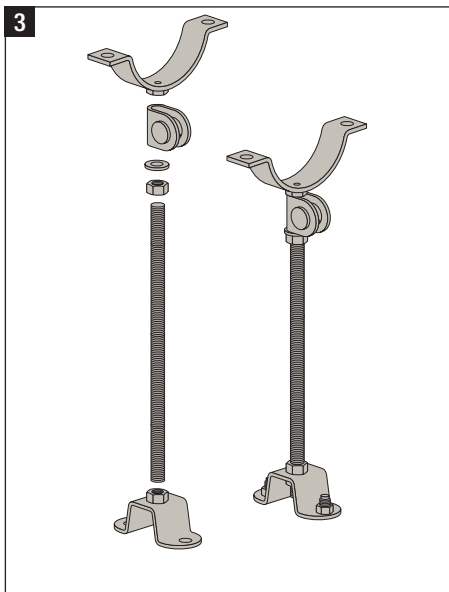
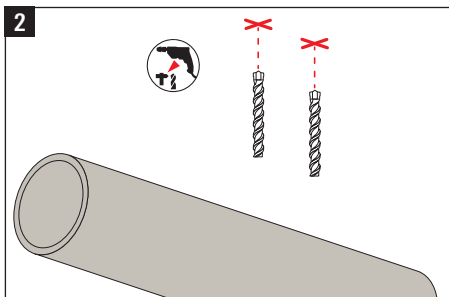
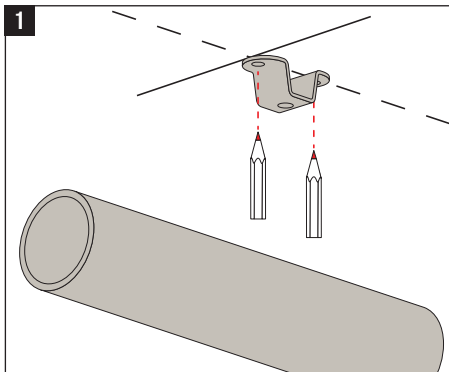
H [mm]	X (mm)	Y ₁ (45°) [mm]	Y ₂ (45°) [mm]
200	170	197	126
250	220	267	197
300	270	338	267
350	320	409	338
400	370	479	409
450	420	550	479
500	470	621	550

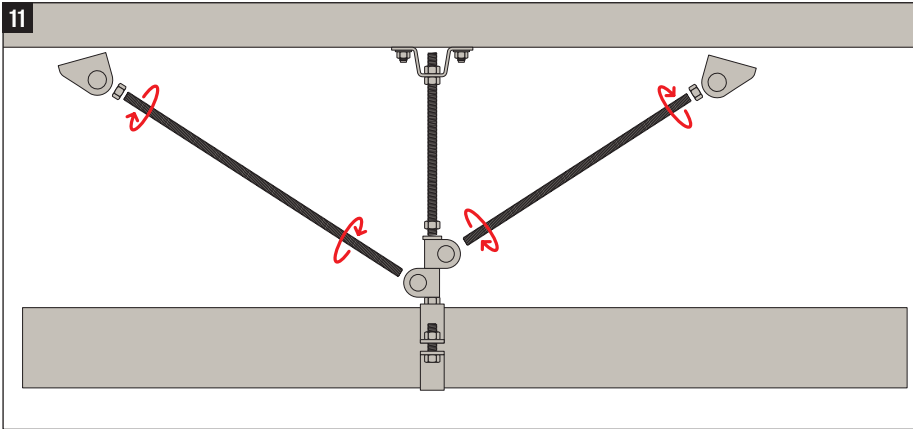
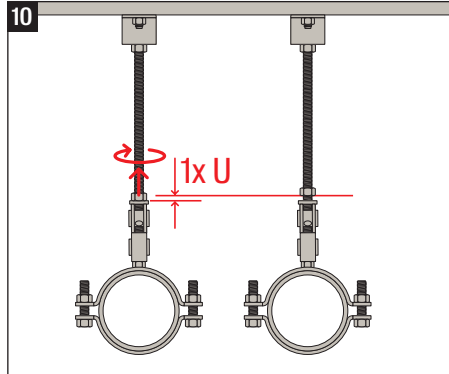
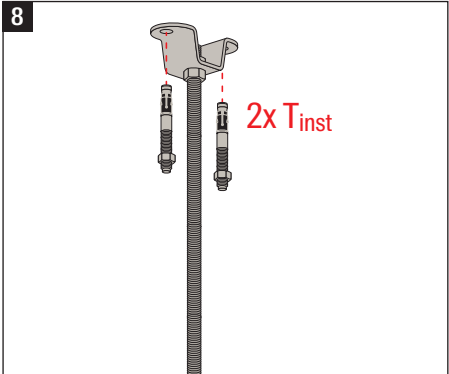
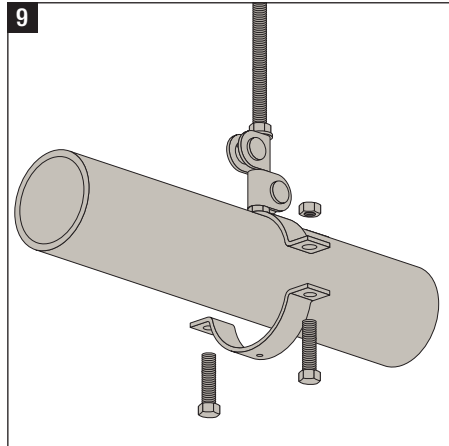
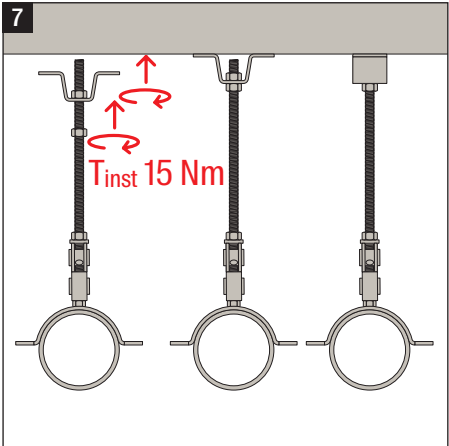
$$X = H - 30$$

$$Z = H + D/2$$

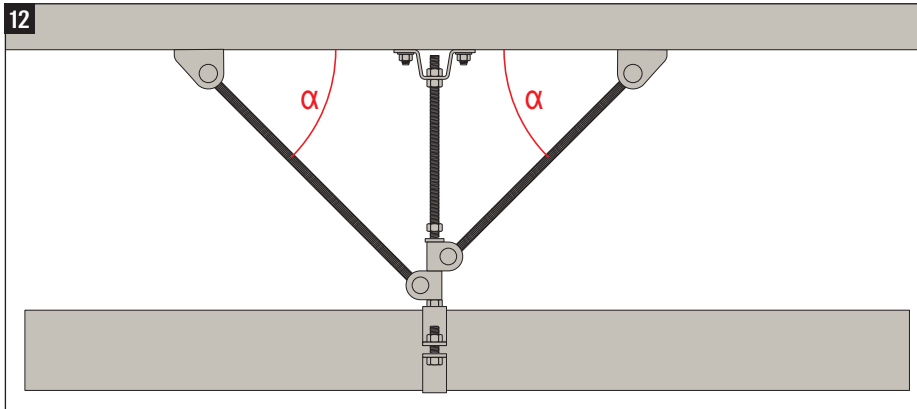
$$Y_1 = \frac{H - 85}{\sin \alpha} + 34$$

$$Y_2 = \frac{H - 135}{\sin \alpha} + 34$$

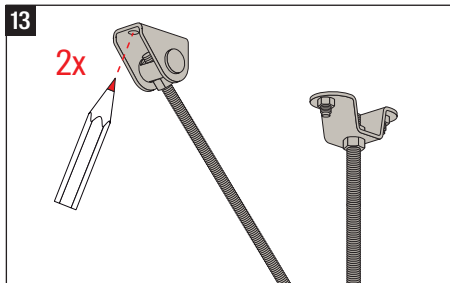




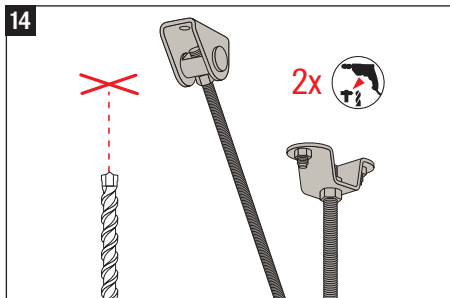
12



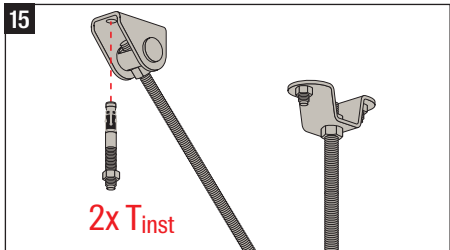
13



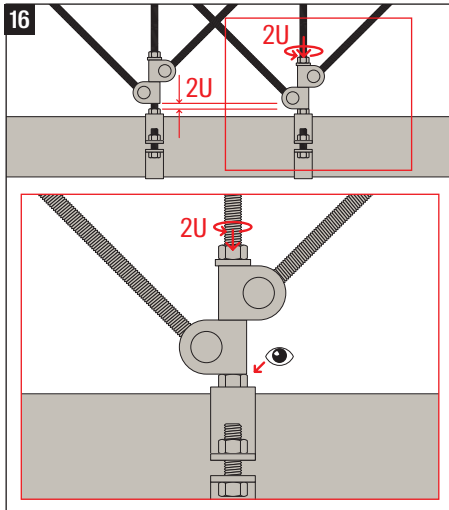
14



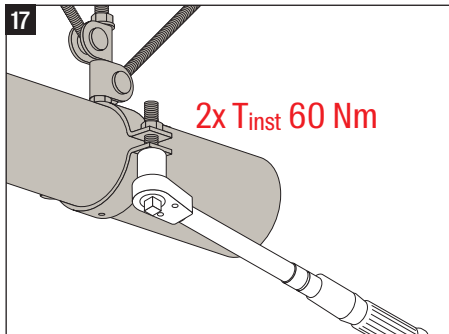
15



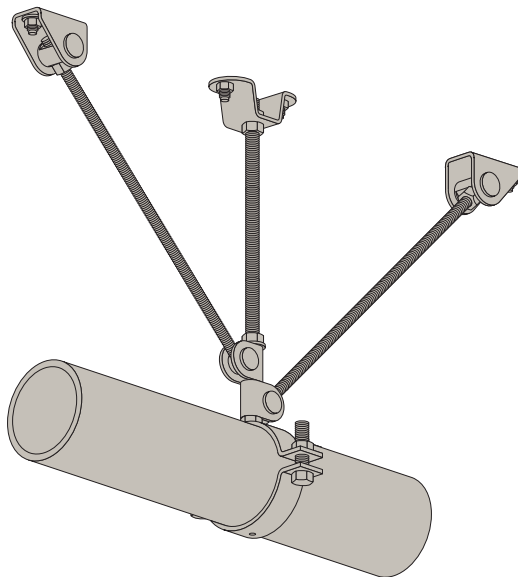
16



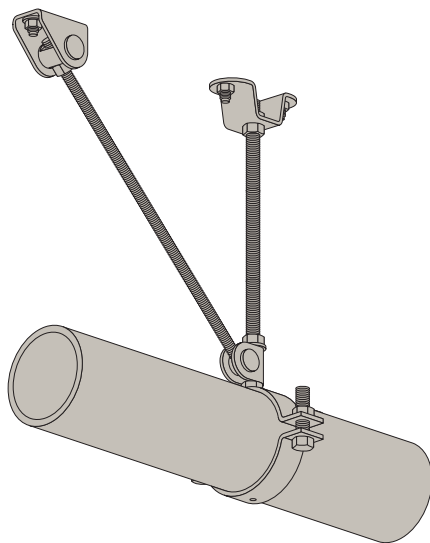
17



18



19





fischer stands for

Fixing Systems

Automotive

fischertechnik

Consulting

Electronic Solutions

fischerwerke GmbH & Co. KG

Klaus-Fischer-Straße 1
72178 Waldachtal
Germany

P +49 7443 12 - 0
F +49 7443 12 - 8297

info@fischer.de
www.fischer-international.com
