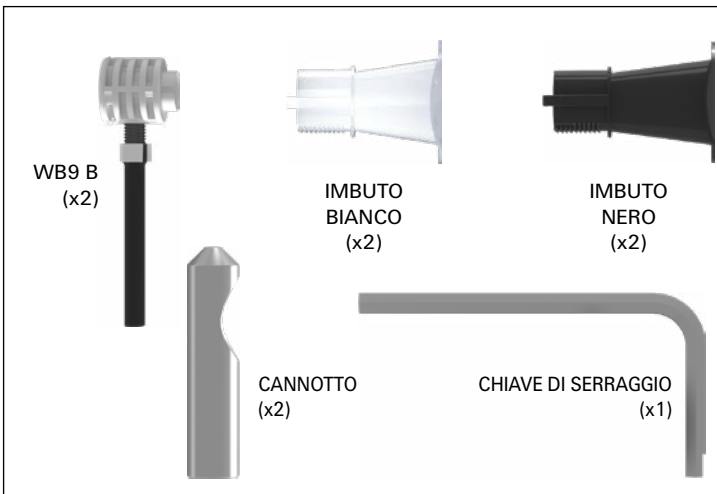


**WB9 B TU**  
**art. 551884**

fischerpoint  (800-844078)

Fischer Italia S.r.l. Unipersonale  
Corso Stati Uniti, 25 - 35127 Padova  
www.fischeritalia.it - sercli@fischeritalia.it

**FISSAGGIO PER WC  
E BIDET SOSPESI  
ACCESSO DA SOTTO**



**1**

Misurare lo spessore della ceramica 'X' dal punto di appoggio del WB9 B sulla ceramica al punto più esterno del sanitario che appoggerà alla parete.

**2**

$34 \text{ mm} \leq X \leq 41 \text{ mm}$        $42 \text{ mm} \leq X \leq 47 \text{ mm}$

Scegliere gli imbuto corretti in funzione dello spessore 'X' della ceramica: bianco per X compreso fra 34 e 41 mm, nero per X compreso fra 42 e 47 mm.

**3**

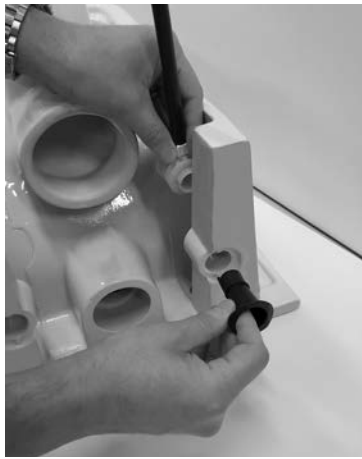
Verificare che la sporgenza delle barre filettate M12 dalla parete sia pari a spessore della ceramica 'X' - 8 mm.

**4**

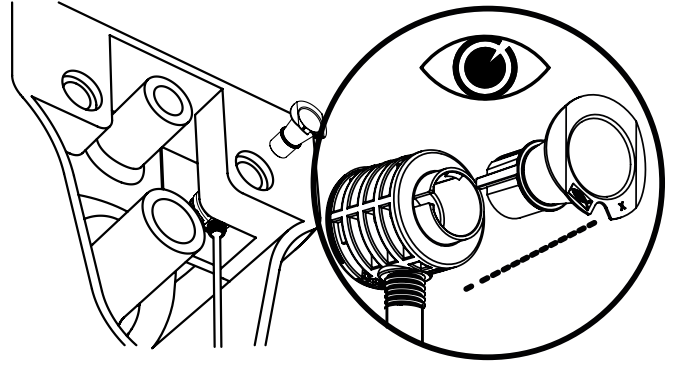
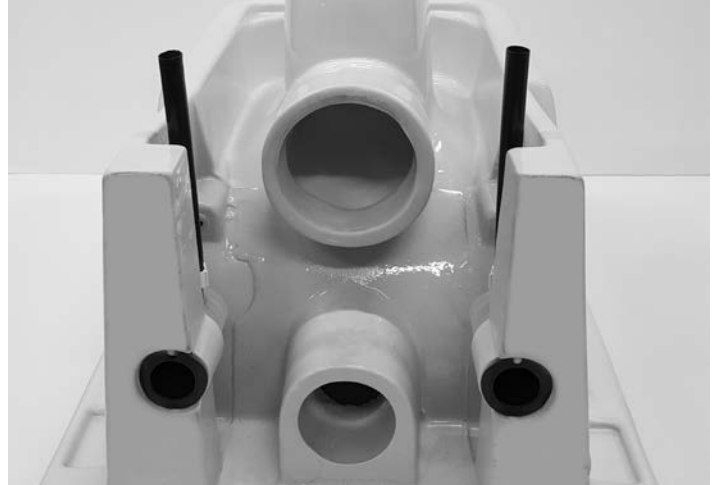
Avvitare i cannotti fino alla misura corretta, pari a spessore della ceramica 'X' - 33 mm.

**5**

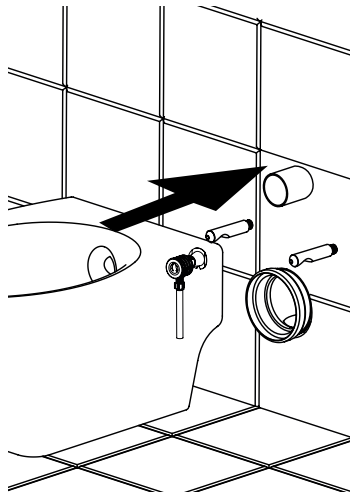
Orientare le cavità dei cannotti verso il basso.

**6**

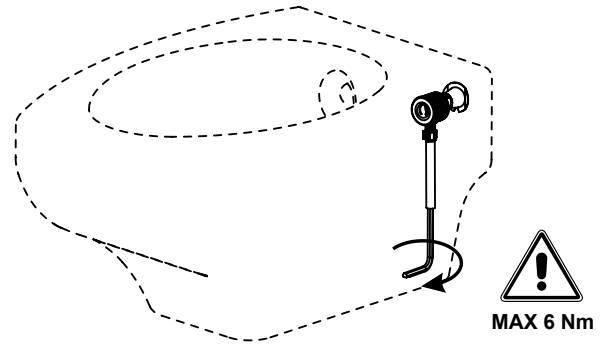
Inserire i due fissaggi WB9 B sulla ceramica e agganciare gli imbuti scelti al punto 2.

**7**

Ruotare i fissaggi fino a che i tubetti siano perpendicolari al pavimento.

**8**

Inserire il sanitario facendo attenzione che i cannotti siano all'interno degli imbuti.

**9**

Avvitare i due dispositivi WB9 B inserendo la chiave di serraggio nei due tubetti. (Max 6 Nm).

**10**

A fissaggio ultimato, se il tubetto sporge dalla ceramica ripiegare la parte in eccesso verso l'interno del sanitario.

**fischer**  <sup>®</sup>  
innovative solutions