

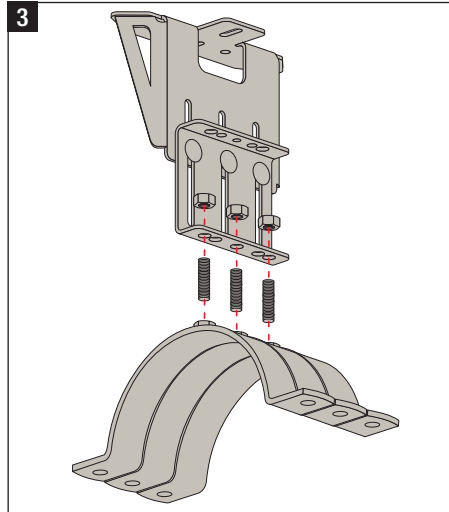
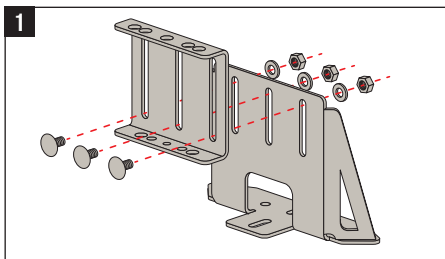
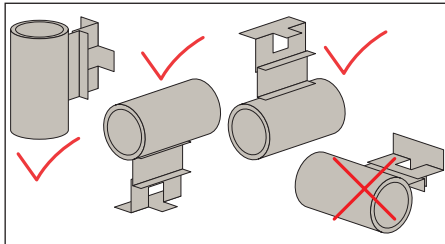
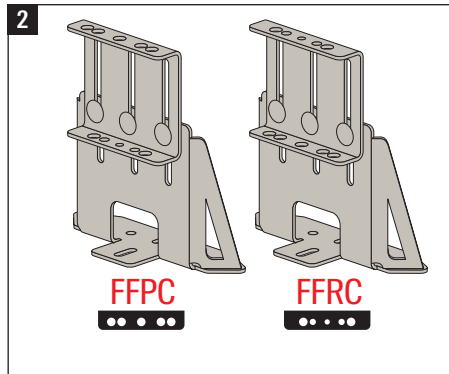
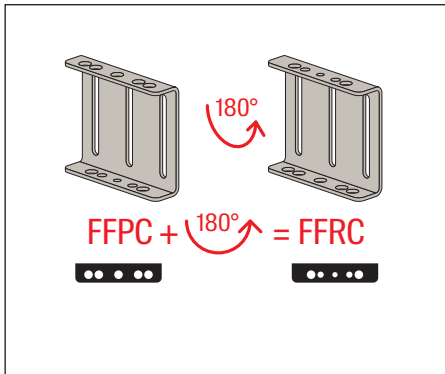
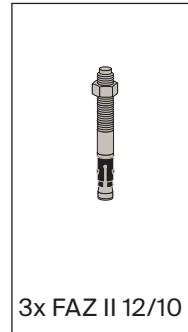
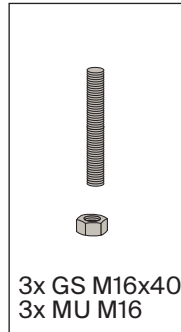
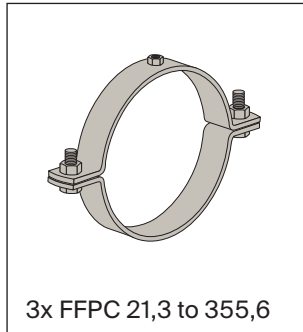
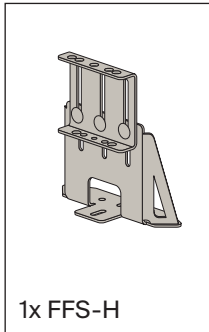
fischer 

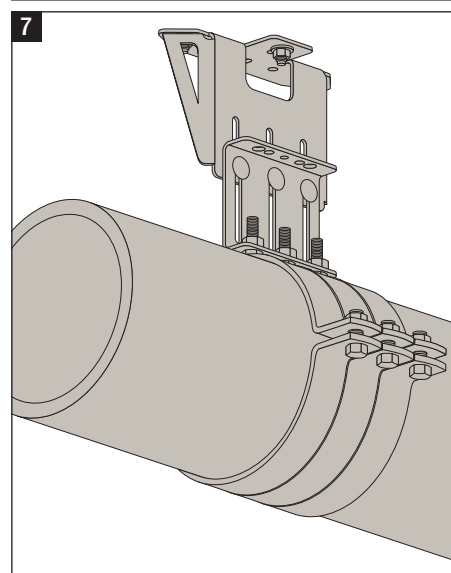
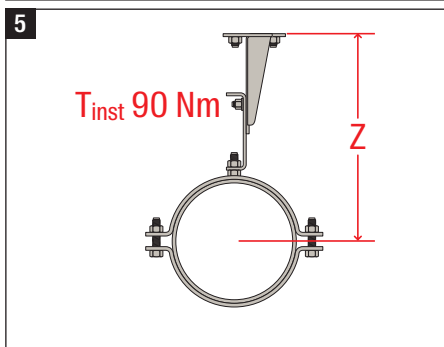
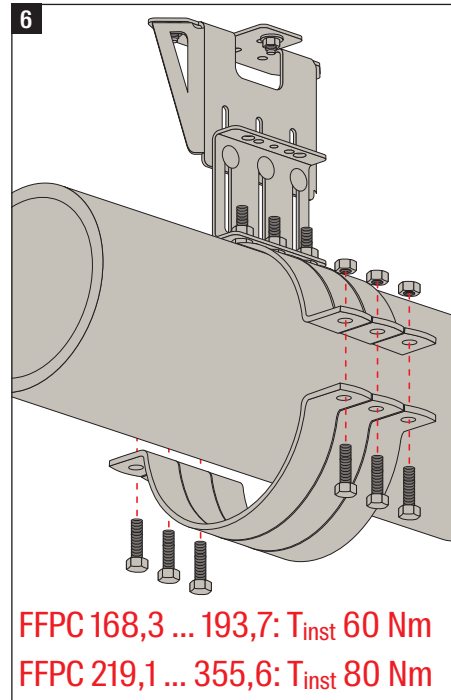
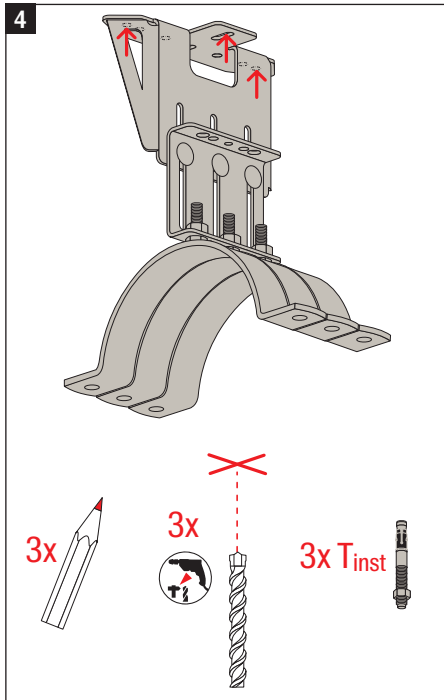
FFS-H #569308
FFS-H2 #569309

DE Bedienungsanleitung
EN Operating instructions
FR Manuel d'utilisation
NL Gebruiksaanwijzing
IT Manuale d'uso

ES Manual de instrucciones
TR Kullanım Kılavuzu
SV Bruksanvisning
FI Käyttöohje
NO Bruksanvisning

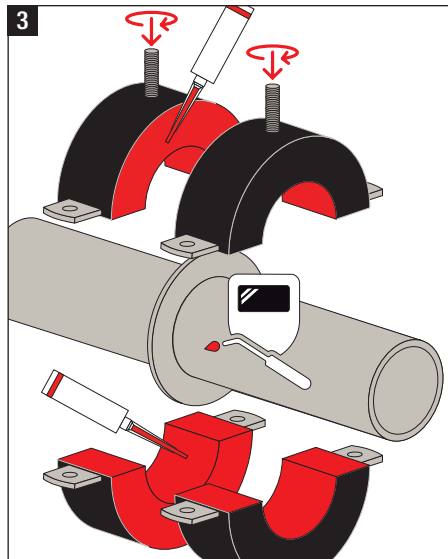
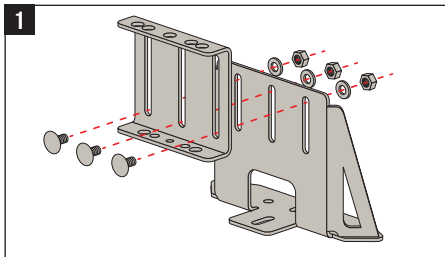
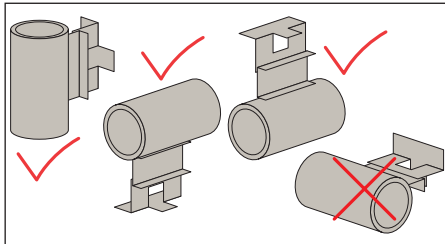
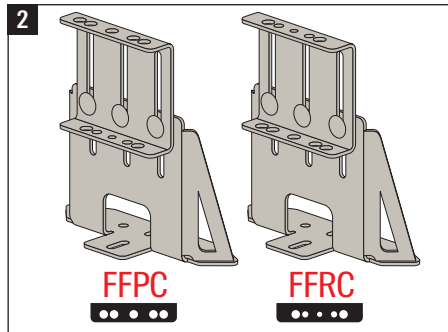
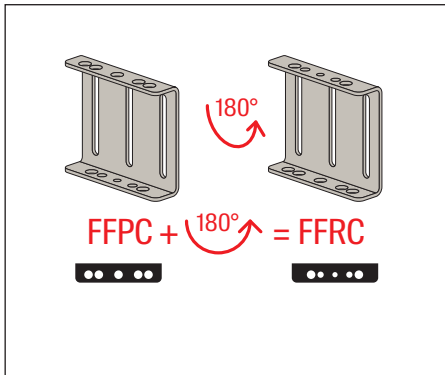
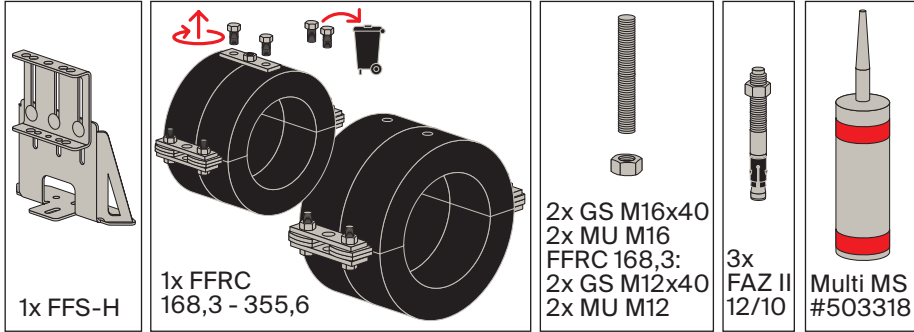
DA Betjeningsvejledning
PL Instrukcja obsługi
SK Používateľská príručka
HU Használati útmutató
CS Návod k obsluze

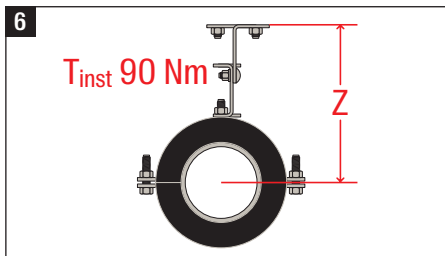
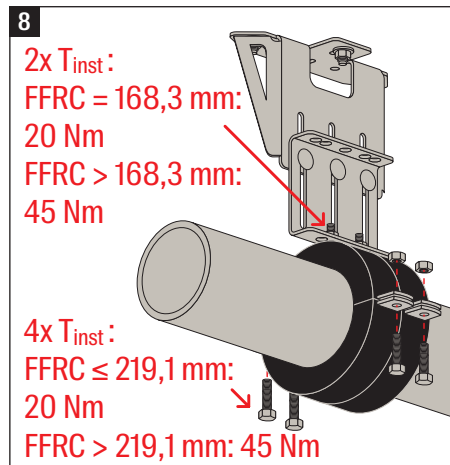
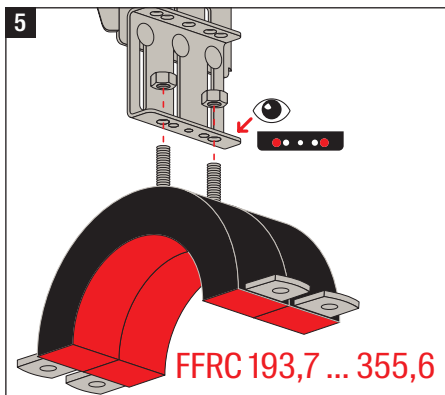
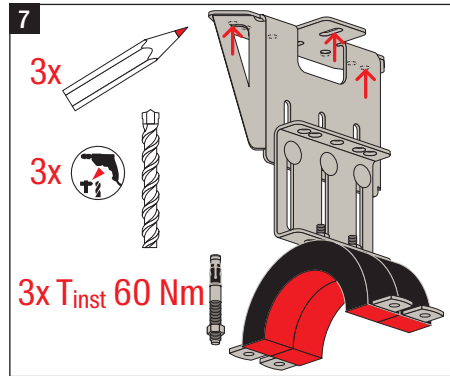
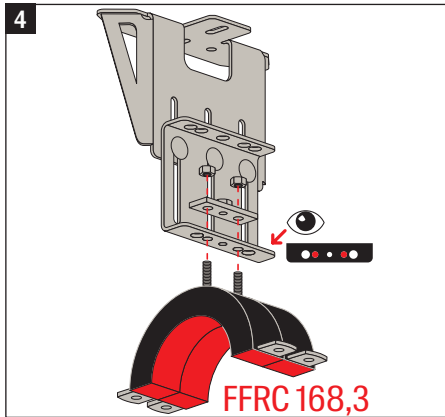




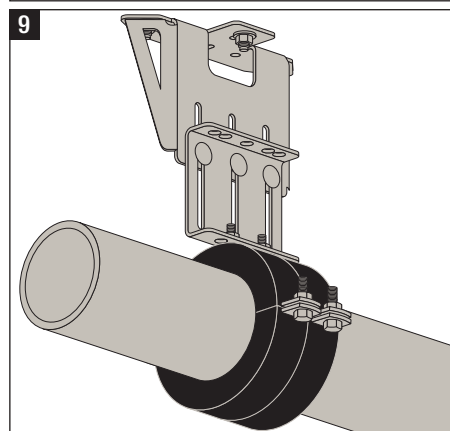
Rohrachsmaß Z		
FFPC	min mm	max mm
168,3	315	415
193,7	328	428
219,1	340	440
267	364	464
273	367	467
323,9	393	493
355,6	409	509

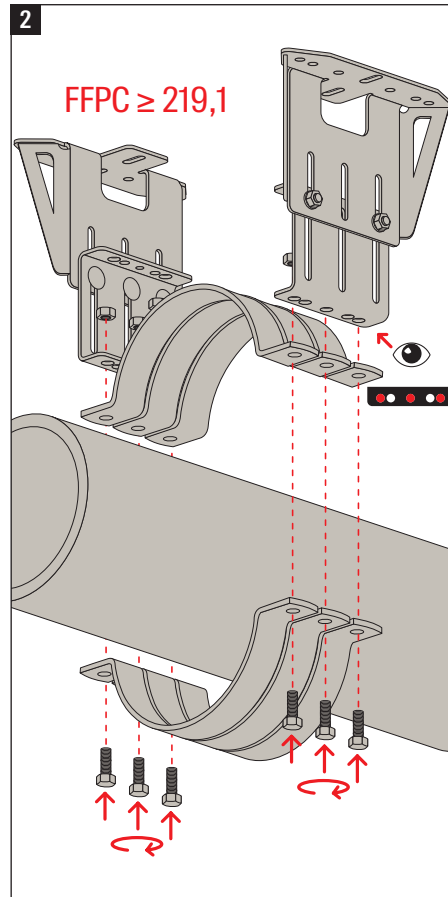
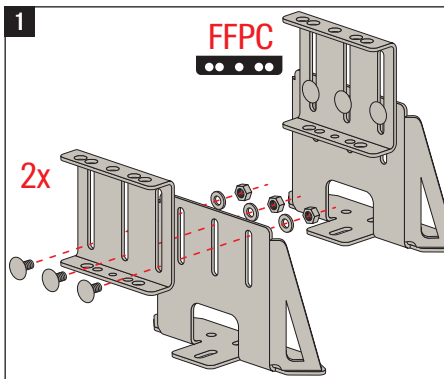
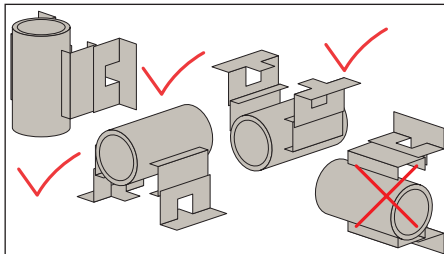
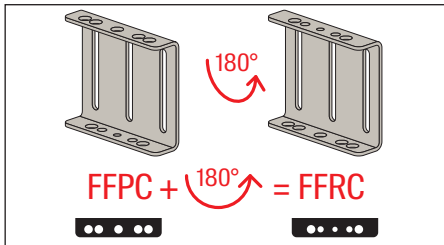
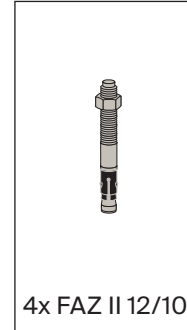
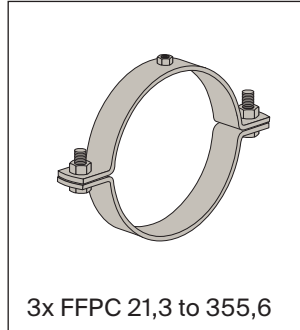
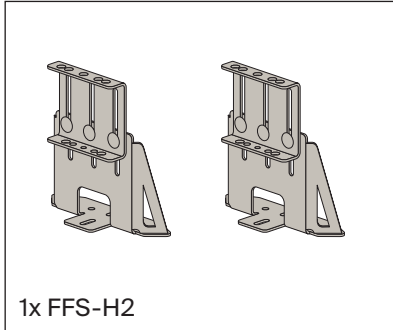


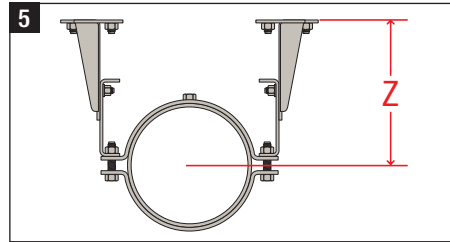
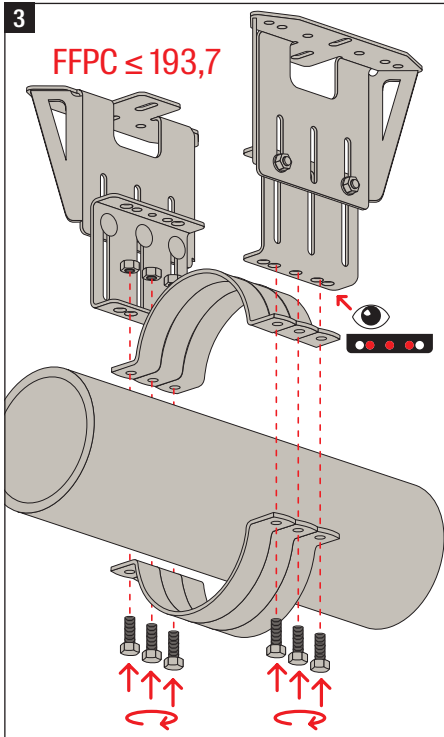




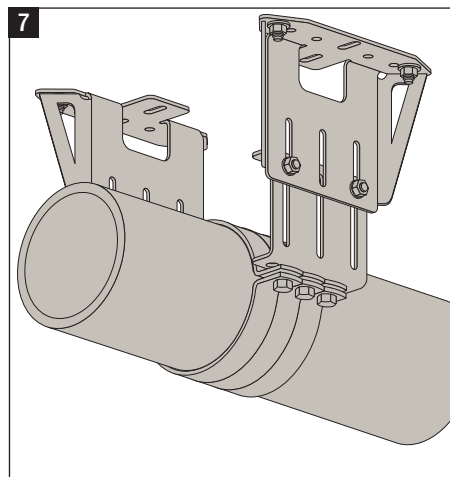
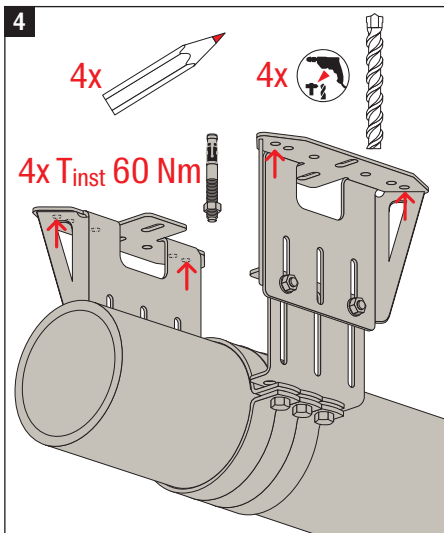
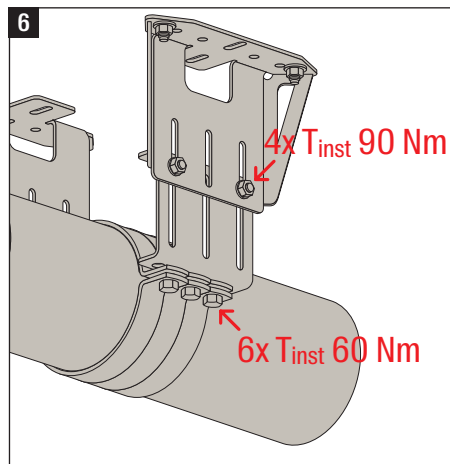
Rohrachsmaß Z		
FFRC	min mm	max mm
168,3	334	434
193,7	347	447
219,1	380	480
273	407	507
323,9	432	532
355,6	448	548







Rohrachsmaß Z		
FFPC	min mm	max mm
168,3 ... 355,6	224	324





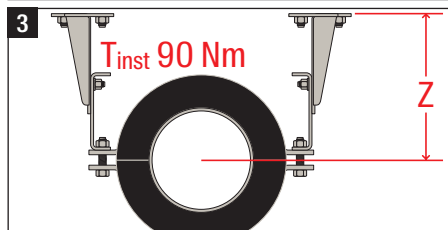
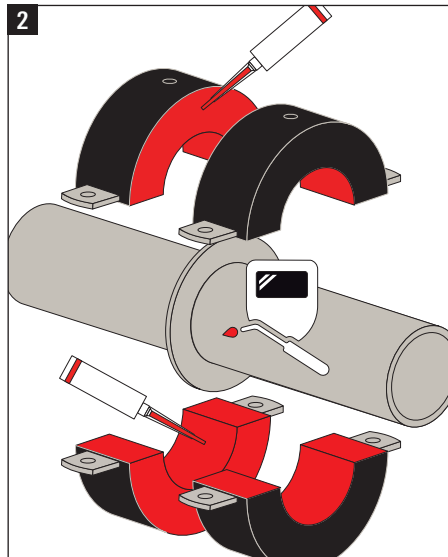
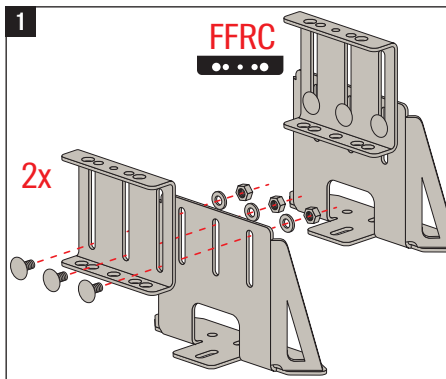
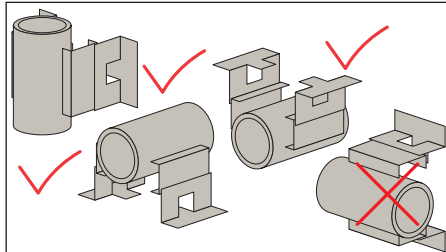
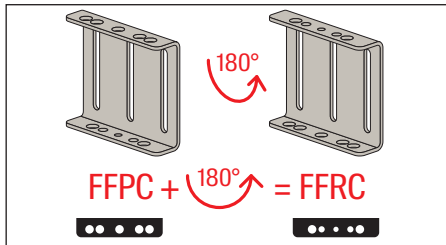
1x FFS-M2

1x FFRC
168,3 - 355,6

FFRC $\geq 193,7$:
2x GS M16x40
2x MU M16
FFRC 168,3:
2x GS M12x40
2x MU M12

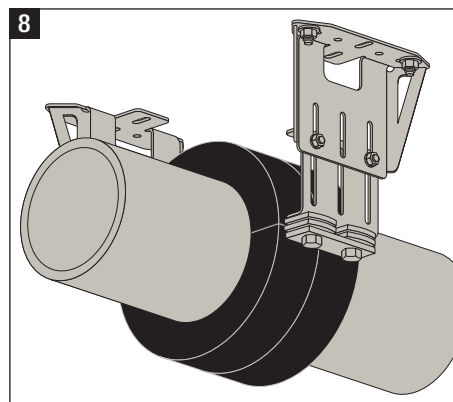
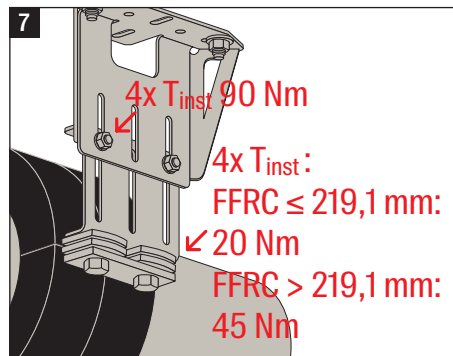
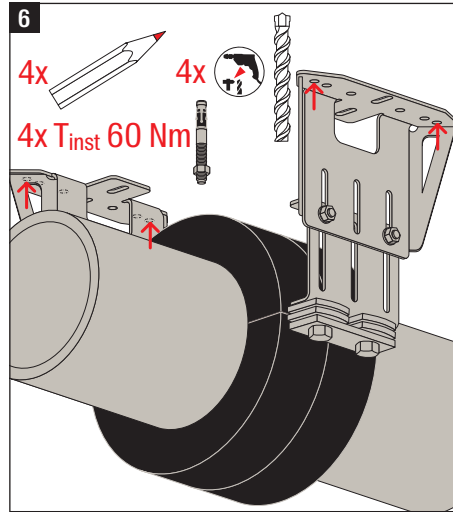
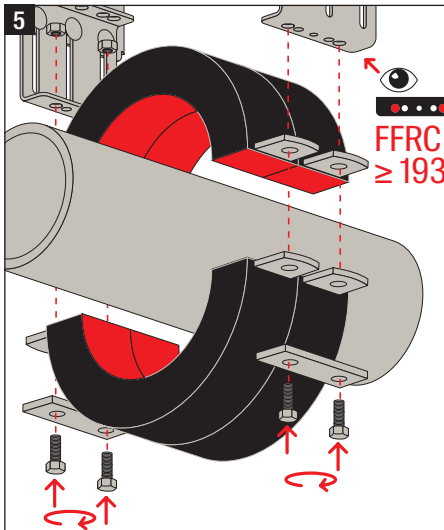
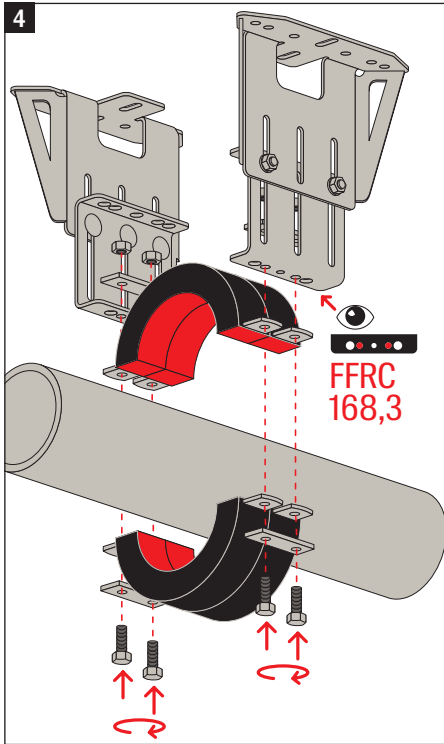
4x
FAZ II
12/10

Multi MS
#503318



Rohrachsmaß Z		
FFRC	min mm	max mm
168,3	214	314
193,7 - 355,6	218	318











fischer stands for

Fixing Systems

Automotive

fischertechnik

Consulting

Electronic Solutions

fischerwerke GmbH & Co. KG

Klaus-Fischer-Straße 1
72178 Waldachtal
Germany

P +49 7443 12 - 0
F +49 7443 12 - 8297

info@fischer.de
www.fischer-international.com

00202625 (1) - 09/2023 (WD) - Printed in Germany
We cannot be responsible for any errors, and we reserve the right to make technical and range modifications without notice.