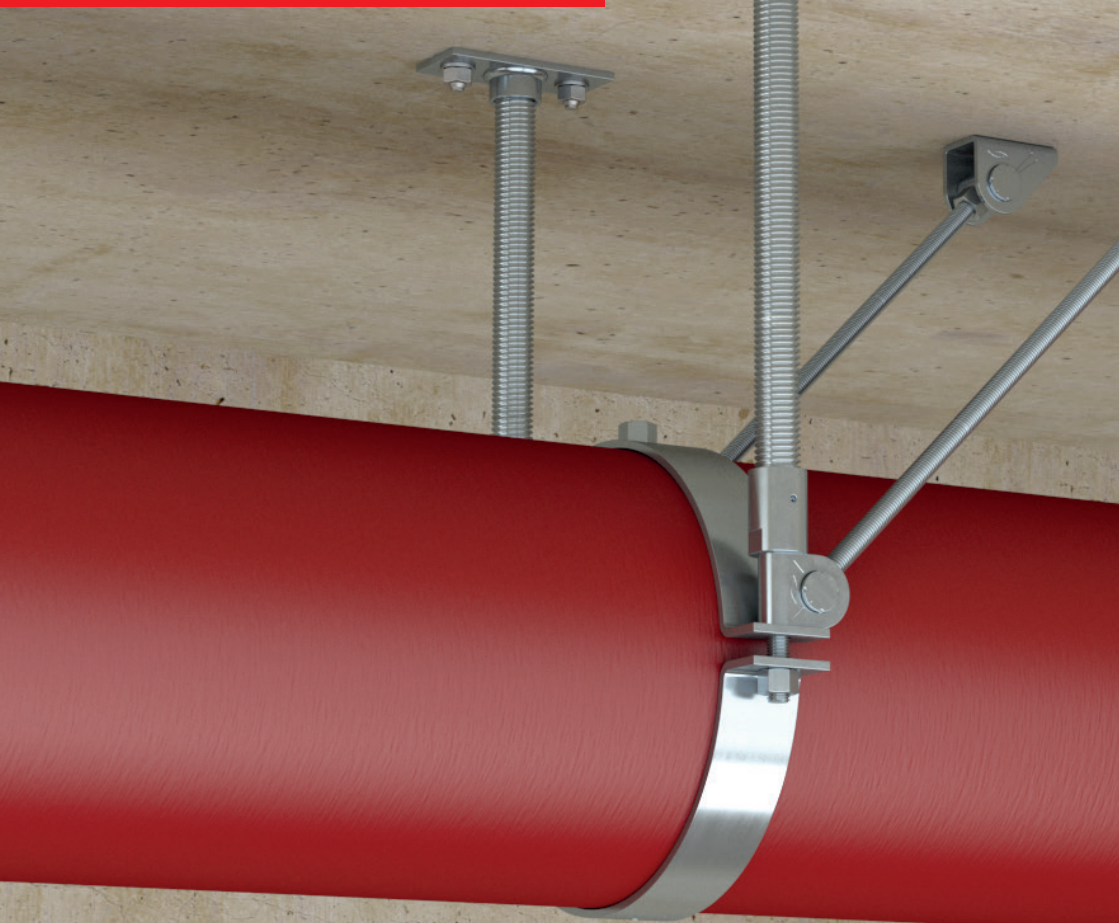


FFP-M22 #567703

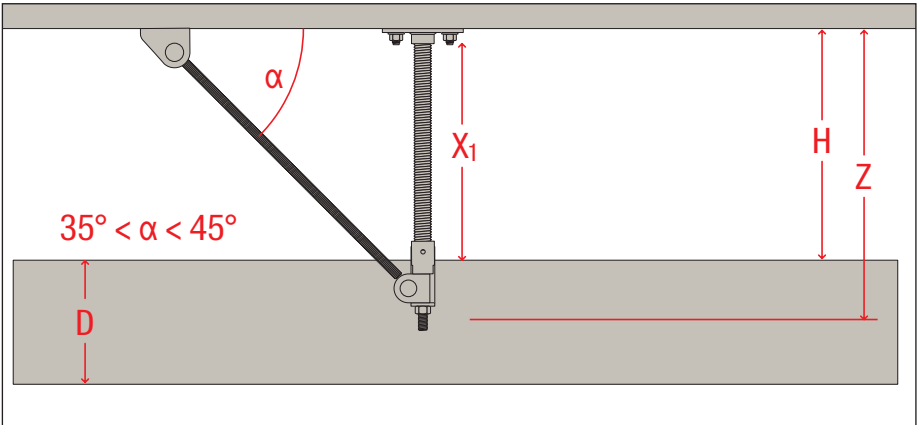
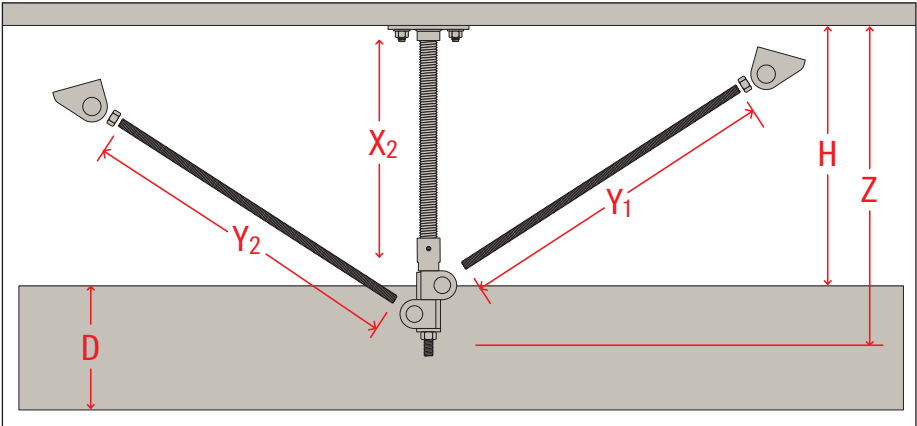
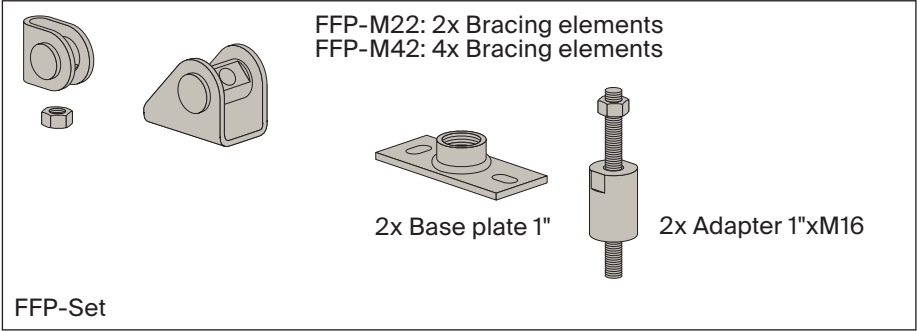
FFP-M42 #567704

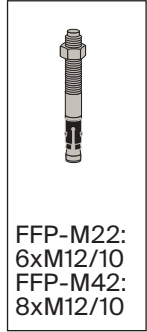
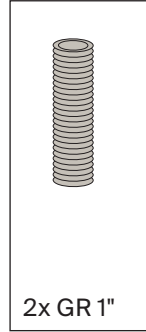
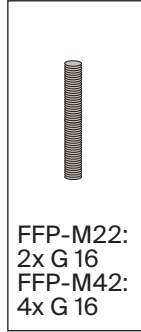
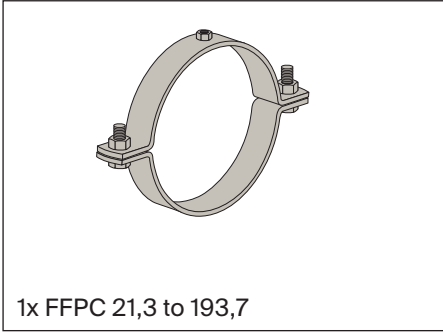


DE Bedienungsanleitung
EN Operating instructions
FR Manuel d'utilisation
NL Gebruiksaanwijzing
IT Manuale d'uso

ES Manual de instrucciones
TR Kullanım Kılavuzu
SV Bruksanvisning
FI Käyttöohje
NO Bruksanvisning

DA Betjeningsvejledning
PL Instrukcja obsługi
SK Používateľská príručka
HU Használati útmutató
CS Návod k obsluze





Z [mm]	X ₁ [mm]	X ₂ [mm]	Y ₁ (45°) [mm]	Y ₂ (45°) [mm]
200	95	45	153	224
300	195	145	295	365
400	295	245	436	507
500	395	345	578	648
600	495	445	719	790
700	595	545	860	931
800	695	645	1002	1072
900	795	745	1143	1214
1000	895	845	1285	1355
1100	995	945	1426	1497
1200	1095	1045	1567	1638
1300	1195	1145	1709	1780
1400	1295	1245	1850	1921
1500	1395	1345	1992	2062

$$X_1 = Z - 105,5$$

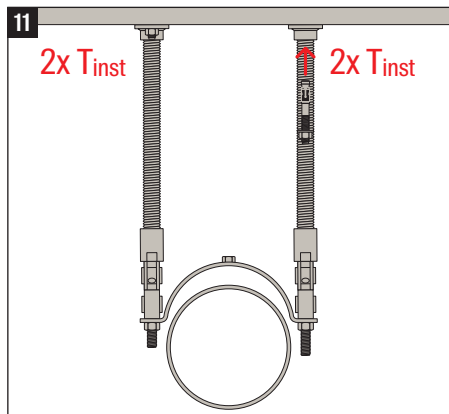
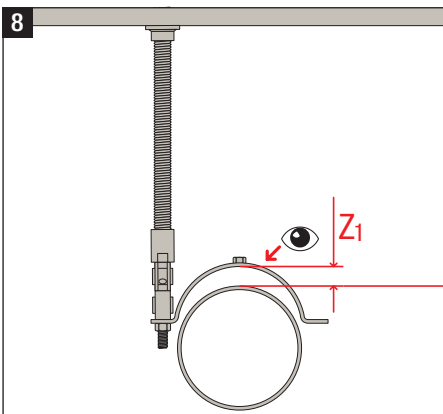
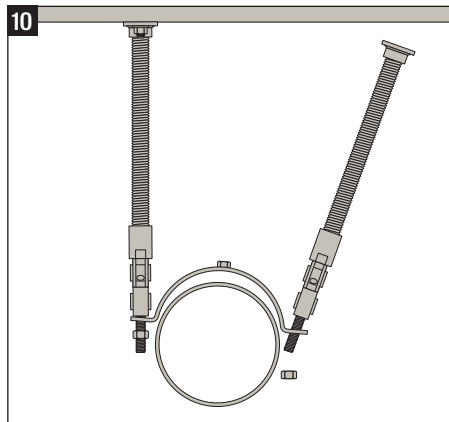
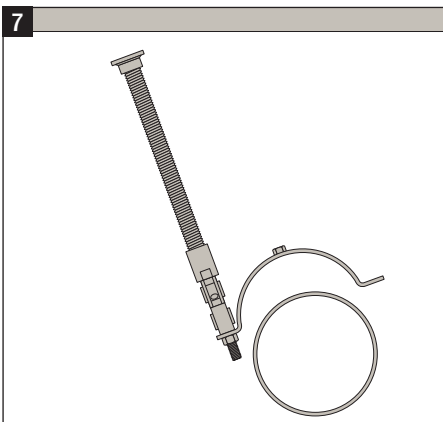
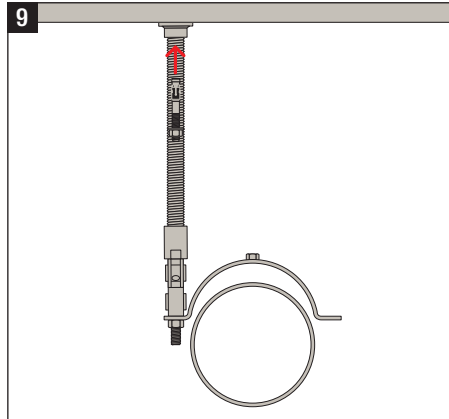
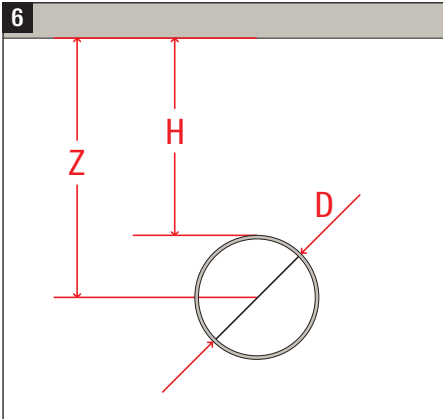
$$H = Z - D/2$$

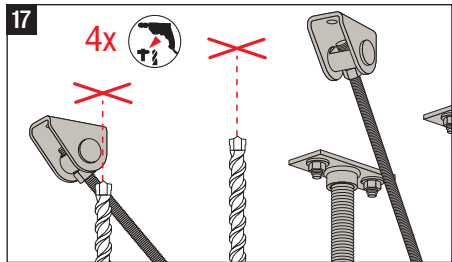
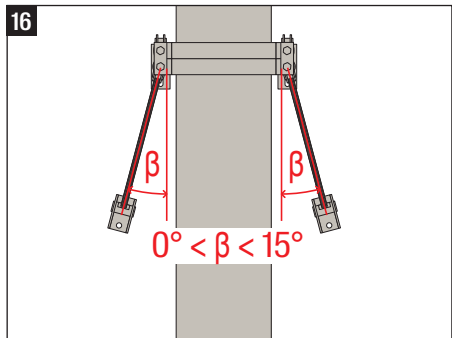
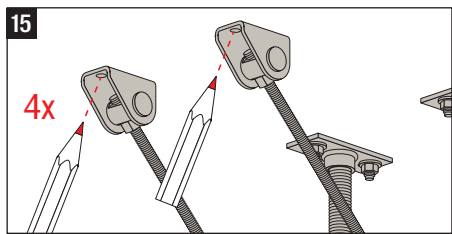
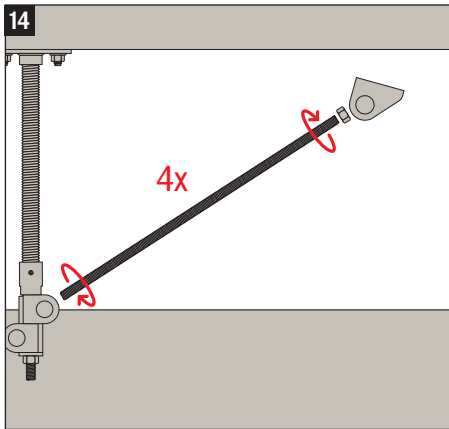
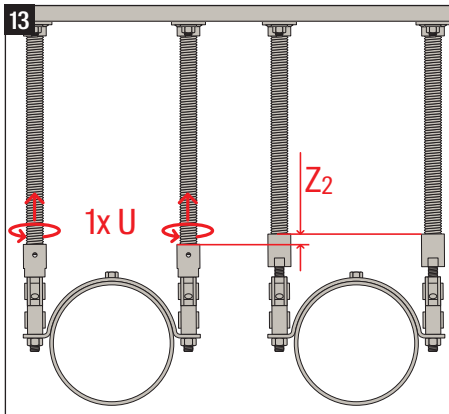
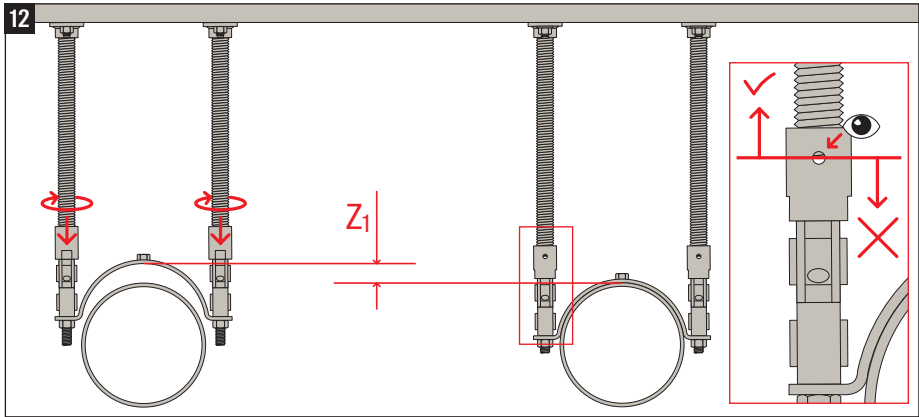
$$X_2 = Z - 155,5$$

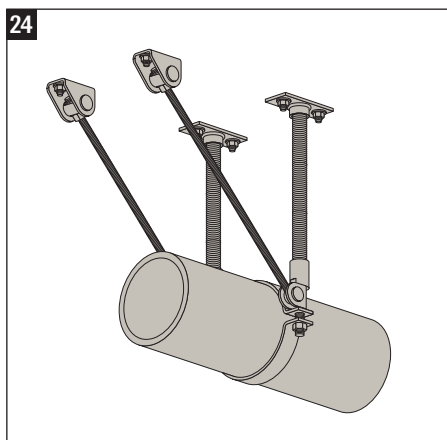
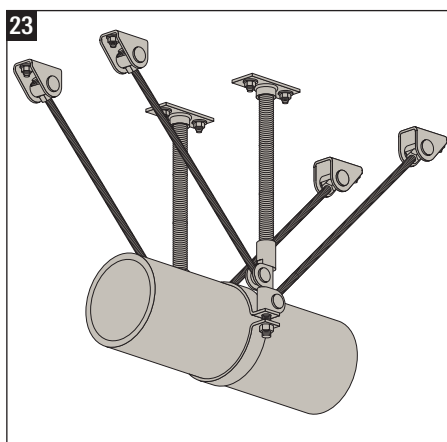
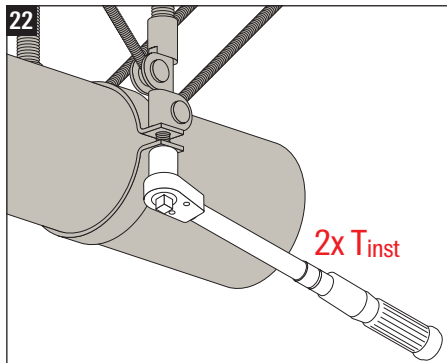
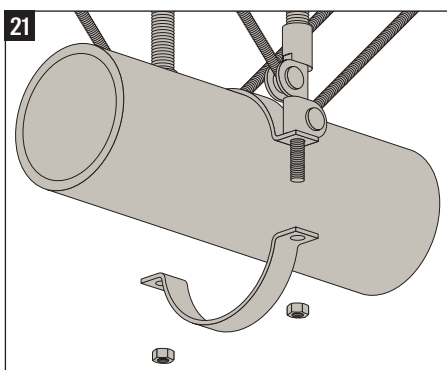
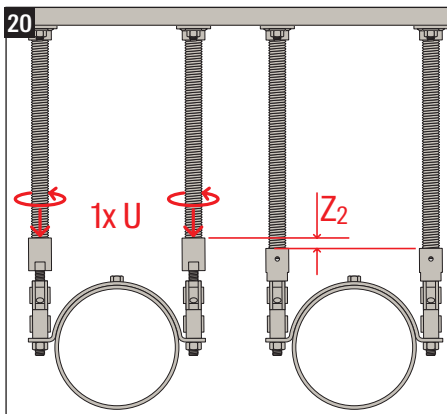
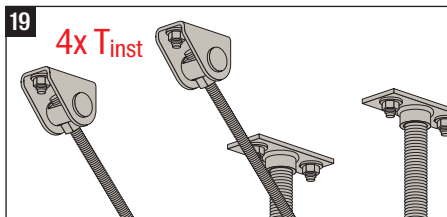
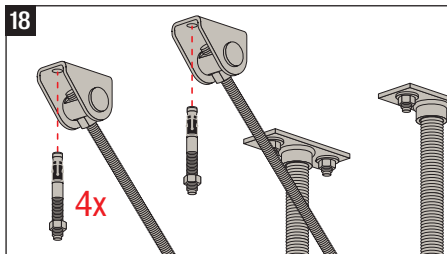
$$H = Z - D/2$$

$$Y_1 = \frac{Z - 127}{\sin \alpha} + 50$$

$$Y_2 = \frac{Z - 77}{\sin \alpha} + 50$$









fischer stands for

Fixing Systems

Automotive

fischertechnik

Consulting

Electronic Solutions

fischerwerke GmbH & Co. KG

Klaus-Fischer-Straße 1
72178 Waldachtal
Germany

P +49 7443 12 - 0
F +49 7443 12 - 8297

info@fischer.de
www.fischer-international.com
