

Puntone di rinforzo per garantire maggior portata alla mensola



Canalina elettrica fissata su struttura a mensola



Canale d'aria fissato su mensola a parete

3

Sistema di installazione ad aggancio rapido FLS

APPLICAZIONI

- Staffa di supporto per aumentare la caricabilità dei telai realizzati con profili FLS o delle mensole ALK installate a parete.

VANTAGGI/BENEFICI

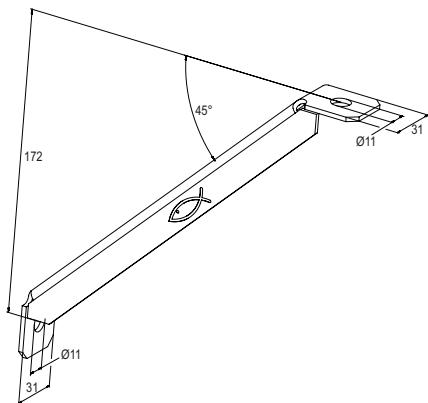
- La staffa WS 31-45° garantisce maggior stabilità e sicurezza al telaio.
- La geometria dell'elemento consente una perfetta compatibilità con le mensole ALK e i profili FLS mediante un accurato fissaggio.
- I fori presenti sulla staffa WS 31-45 consentono un accurato posizionamento e collegamento alle mensole ALK o ai profili FLS mediante il dado FSM Clix P e viteria.

PROPRIETÀ

- **Materiale:** Acciaio S235 JR (materiale n° 1.0037) secondo DIN EN 10025
- **Zincatura:** zincatura a freddo, min. 5 µm secondo DIN EN ISO 4042



DATI TECNICI



WS 31-45°

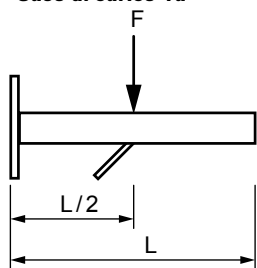
Prodotto	Art. n°	Ø foro D [mm]	Confezione [pz]
WS 31-45°-250	538749	11	10

CARICHI

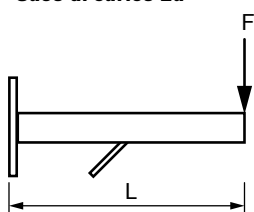
Prodotto	Art. n°	Carico statico raccomandato max Caso di carico 1a [kN]	Carico statico raccomandato max Caso di carico 2a [kN]	Carico statico raccomandato max Caso di carico 3a [kN]
ALK 31/17-200	538738	1.03	1.03	1.03
ALK 31/17-300	538739	1.52	0.45	1.52
ALK 31/30-200	538740	2.52	1.40	2.52
ALK 31/30-300	538741	1.78	0.89	1.78
ALK 31/30-450	538742	1.16	0.47	1.16
ALK 31/37-300	538743	1.78	0.89	1.78
ALK 31/37-450	538744	1.16	0.59	1.16
ALK 31/37-600	538745	0.89	0.45	0.89

Nota: i carichi sono validi per fissaggio a parete con adeguata capacità portante. Il fissaggio a parete della mensola a sbalzo e del puntone di rinforzo è eseguito con ancoranti (per es. FAZ II, FBS 8). Il fissaggio del puntone di rinforzo al profilo della mensola è eseguito con FSM Clix M 10, coppia di serraggio 10 Nm. Il fissaggio del puntone di rinforzo alla asola del profilo della mensola è eseguito con bullone e dado M 10, coppia di serraggio 10 Nm.

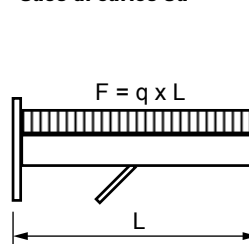
Caso di carico 1a



Caso di carico 2a



Caso di carico 3a



Sistema di installazione ad aggancio rapido FLS