

## Mensole angolari rinforzate WK



Mensola di sospensione



Irrigidimento di telai

Sistema di installazione FUS

### APPLICAZIONI

- Mensola angolare robusta per il rinforzo ed il fissaggio di tubazioni.
- Utilizzabile per rinforzare e stabilizzare i telai.

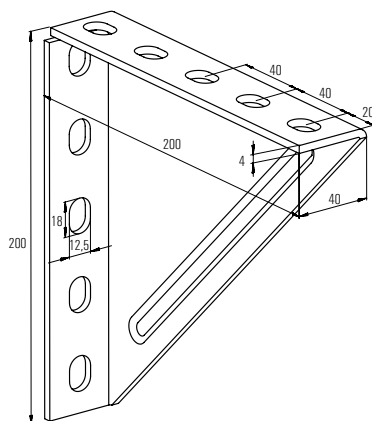
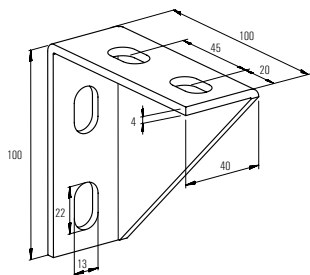
### VANTAGGI/BENEFICI

- La resistenza della staffa angolare assicura un livello elevato di stabilità e sicurezza della struttura.

### PROPRIETÀ

- **Materiale:** Acciaio DD11 (materiale no. 1.0332) secondo DIN EN 10111
- **Zincatura:** Zincatura elettrolitica min 5µm

### DATI TECNICI



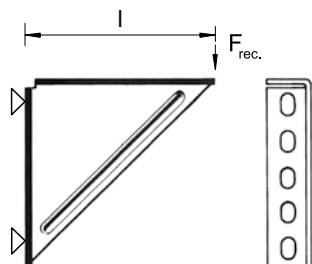
WK 100/100

WK 200/200

Prodotto	Art. n°	Confezione [pz]			
WK 100/100	63559 ▼	5			
WK 200/200	79570	5			

▼ Prodotto disponibile su richiesta. Tempi di consegna da concordare con personale fischer.

### CARICHI



Prodotto	Art. n°	Lunghezza l [mm]	Massimo carico ammissibile F <sub>rac</sub> [kN]			
WK 100/100	63559	80	4.0			