

Staffa di collegamento ad angolo variabile per barre filettate VA



5

Sistema di installazione FUS

APPLICAZIONI

- Pendinature con angolo variabile.
- Realizzazione di controventi per installazioni sismiche.

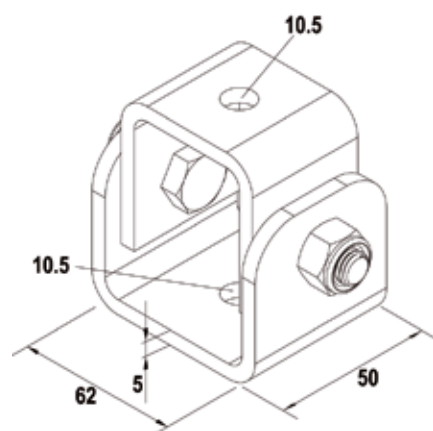
VANTAGGI/BENEFICI

- Lo snodo sulla staffa consente di realizzare collegamenti diagonali nel piano e fuori piano con inclinazioni comprese tra 0-180°.
- La versatilità della connessione consente la realizzazione di controventature anche su pendinature già installate.

PROPRIETÀ

- **Materiale:** Acciaio DX5 1 secondo DIN EN 10111
- **Zincatura:** Zincatura a freddo, min 5 µm

DATI TECNICI



VA

Prodotto	Art. n°	Foro d [mm]	Adatto a barre	Confezione [pz]	
VA	530679 ▼	10,5	M10	10	

▼ Prodotto disponibile su richiesta. Tempi di consegna da concordare con personale fischer.