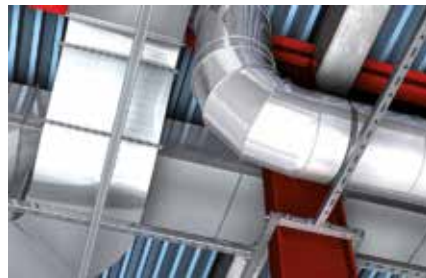


Mensola di collegamento universale UWS in acciaio zincato a caldo



Strutture a telaio 3D



Deviazioni angolari robuste

APPLICAZIONI

- Mensola angolare universale per il rinforzo di strutture di telai.
- Le asole su entrambe i lati consentono di orientare su diversi piani la rotaia del profilo.
- Particolarmente idoneo per installazioni in locali chiusi in cui è presente un alto tasso di umidità o all'esterno in ambienti poco corrosivi.

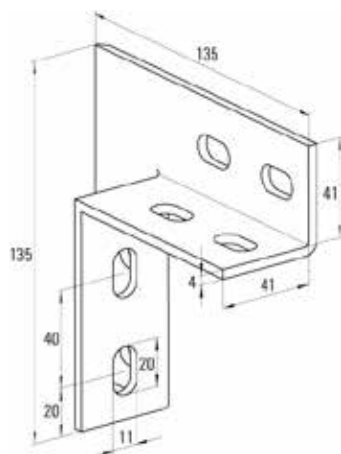
VANTAGGI/BENEFICI

- La mensola di collegamento universale per la connessione a 90° dei profilati fornisce alla struttura di supporto un'elevata stabilità e sicurezza.

PROPRIETÀ

- **Materiale:** Acciaio S235 JR (materiale n° 1.0037) secondo DIN EN 10025
- **Zincatura:** Zincatura a caldo, min 40 µm secondo DIN EN ISO 1461

DATI TECNICI



UWS

Prodotto	Art. n°	Rapporto di prova al fuoco	Confezione			
UWS hdg	538115 ▼	X	[pz]	10		

▼ Prodotto disponibile su richiesta. Tempi di consegna da concordare con personale fischer.

CARICHI

Vedere dado FCN Clix P hdg

Sistema di installazione FUS zincato a caldo