

Il triangolo preassemblato per tetti piani per moduli orientati sia in verticale che in orizzontale



Tetto piano con muro perimetrale



Dettaglio: triangolo STFN 10° - 15°



VERSIONI

- struttura triangolare in alluminio AW 6063/6060 T66 secondo EN 755-2:2013
- bulloneria in acciaio inossidabile A2-70 secondo EN ISO 3506-1/2:2009

VANTAGGI

- Completo: il triangolo STFN è fornito preassemblato e gli accessori di collegamento ai profili Solar sono inclusi nella confezione.
- Flessibile: il triangolo è disponibile in 2 modelli (STFN 10° - 15°, STFN 25° - 30° - 35°) e 8 diverse angolazioni sono possibili muovendo il diagonale in 2 o 3 posizioni rispettivamente. Versatile: tutti i triangoli STFN consentono la disposizione dei moduli sia in orizzontale che in verticale.

APPLICAZIONI

Idoneo per:
Sistema Copertura piana con triangoli
con:

- Profilo Solar-fish
- Configurazioni possibili:**
- Modulo singolo in orizzontale
- Modulo singolo in verticale

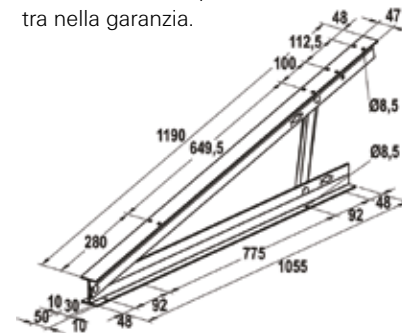
FUNZIONAMENTO

- Definire l'interasse dei triangoli in funzione dei carichi neve e vento della zona di installazione dell'impianto, secondo le Normative nazionali.
 - Individuare la posizione dei triangoli in funzione della struttura portante e del layout dell'impianto.
 - Fissare la base del triangolo con l'ancorante appropriato in funzione del materiale di supporto del substrato.
 - Collegare il profilo Solar alla diagonale del triangolo utilizzando le viti della confezione.
- ⚠ Eventuali macchie di ossidazione si rintegono caratteristiche dell'alluminio. Questo non preclude in nessun modo la funzionalità del prodotto e non rientra nella garanzia.

DATI TECNICI



Triangolo preassemblato STFN 10° - 15°



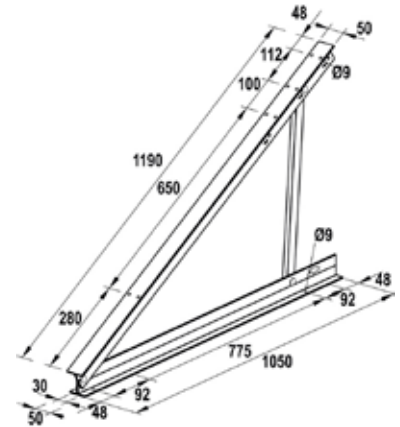
Prodotto	Art. n°	Peso W [kg]	Sezione trasversale S [mm ²]	Momento di inerzia asse y I _y [cm ⁴]	Modulo di resistenza asse y W _y [cm ³]	Diametro foro Ø [mm]	Chiave di serraggio ○ SW	Coppia di serraggio T _{inst} [Nm]	Confezione [pz]	Codice EAN
STFN 10°-15°	524335 1)	2,05	378	16,45	4,25	9	13	10	5	8001132718889

1) Contenuto confezione: 5 triangoli STFN 10° - 15°, 20 viti testa a martello RHS M 8 x 20 A2, 20 dadi flangiati MUF M 8 A2.

DATI TECNICI



Triangolo preassemblato
STFN 25° - 30° - 35°



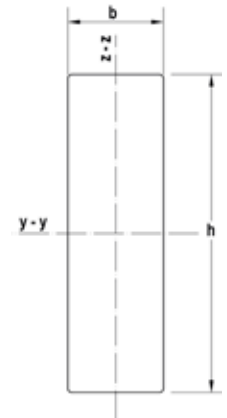
Prodotto	Art. n°	Peso W [kg]	Sezione trasversale S [mm ²]	Momento di inerzia asse y I _y [cm ⁴]	Modulo di resistenza asse y W _y [cm ³]	Diametro foro Ø [mm]	Chiave di serraggio Ø SW	Coppia di serraggio T _{inst} [Nm]	Confezione [pz]	Codice EAN
STFN 25°-30°-35°	511874 1)	2,53	378	16,45	4,25	9	13	10	5	8001132021583

1) Contenuto confezione: 5 triangoli STFN 25° - 30° - 35°, 20 viti testa a martello RHS M 8 x 20 A2, 20 dadi flangiati MUF M 8 A2.

DATI TECNICI



Profilo di controvento **BP AL**



Prodotto	Art. n°	Peso W [kg/m]	Lunghezza profilo l [mm]	Sezione trasversale S [mm ²]	Momento di inerzia asse y I _y [cm ⁴]	Momento di inerzia asse z I _z [cm ⁴]	Modulo di resistenza asse y W _y [cm ³]	Modulo di resistenza asse z W _z [cm ³]	Confezione [pz]	Codice EAN
BP AL 13x6 mm - 4 mt	071184	0,21	4000	78	0,1	0,02	0,16	0,07	3	8001132711842

STRUTTURE
TRIANGOLARI

ACCESSORI



Vite autoforante **3,5 x 32 mm A2**



Vite autoforante **TE 4,8 x 32 mm A2**

Prodotto	Art. n°	Lunghezza l [mm]	Confezione [pz]	Codice EAN
Vite autoforante 3,5 x 9,5 mm A2	571209	9,5	100	8001132712092
Vite autoforante TE 4,8 x 32 mm A2	071285	32	100	8001132712856

Il triangolo preassemblato per tetti piani per moduli di lunghezza maggiorata, fino a 2150 mm



Tetto piano con muro perimetrale



Dettaglio: triangolo STFN 200 10° - 15° - 20°



VERSIONI

- struttura triangolare in alluminio AW 6063/6060 T66 secondo EN 755-2:2013
- bulloneria in acciaio inossidabile A2-70 secondo EN ISO 3506-1/2:2009

VANTAGGI

- Completo: il triangolo STFN è fornito preassemblato e gli accessori di collegamento ai profili Solar sono inclusi nella confezione.
- Flessibile: il triangolo è disponibile in 2 modelli (STFN 200 10° - 15° - 20°, STFN 200 25° - 30° - 35°).

APPLICAZIONI

Idoneo per: Sistema Copertura piana con triangoli e pannelli di lunghezza fino a 2150 mm.

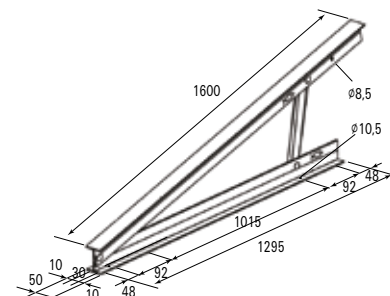
FUNZIONAMENTO

- Definire l'interasse dei triangoli in funzione dei carichi neve e vento della zona di installazione dell'impianto, secondo le Normative nazionali.
 - Individuare la posizione dei triangoli in funzione della struttura portante e del layout dell'impianto.
 - Fissare la base del triangolo con l'ancorante appropriato in funzione del materiale di supporto del substrato.
 - Collegare il profilo Solar alla diagonale del triangolo utilizzando le viti della confezione.
- ⚠ Eventuali macchie di ossidazione si rintegono caratteristiche dell'alluminio. Questo non preclude in nessun modo la funzionalità del prodotto e non rientra nella garanzia.

DATI TECNICI



Triangolo preassemblato STFN 200 10° - 15° - 20°



Prodotto	Art. n°	Peso W [kg]	Sezione trasversale S [mm ²]	Momento di inerzia asse y I _y [cm ⁴]	Modulo di resistenza asse y W _y [cm ³]	Diametro foro Ø [mm]	Chiave di serraggio ○ SW	Coppia di serraggio T _{inst} [Nm]	Confezione [pz]	Codice EAN
STFN 200 10°-15°-20°	558500 1)	3,70	378	16,45	4,25	10,5	13	10	5	8001132102107

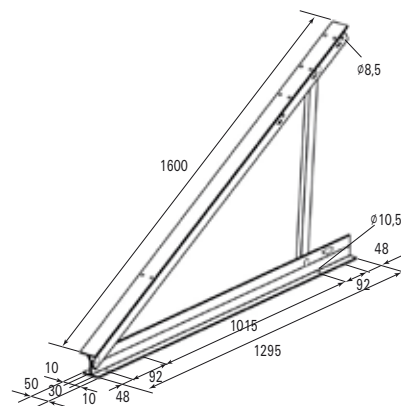
1) Contenuto confezione: 5 triangoli STFN 200 10° - 15° - 20°, 20 viti testa a martello RHS M 8 x 20 A2, 20 dadi flangiati MUF M 8 A2.

STRUTTURE
TRIANGOLARI

DATI TECNICI



Triangolo preassemblato
STFN 200 25° - 30° - 35°



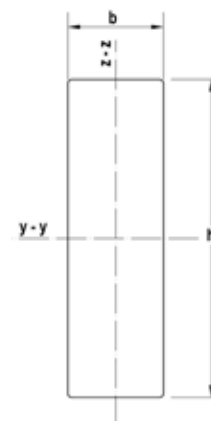
Prodotto	Art. n°	Peso W [kg]	Sezione trasversale S [mm ²]	Momento di inerzia asse y I _y [cm ⁴]	Modulo di resistenza asse y W _y [cm ³]	Diametro foro Ø [mm]	Chiave di serraggio Ø SW	Coppia di serraggio T _{inst} [Nm]	Confezione [pz]	Codice EAN
STFN 200 25°-30°-35°	558501 1)	4,00	378	16,45	4,25	10,5	13	10	5	8001132102121

1) Contenuto confezione: 5 triangoli STFN 200 25° - 30° - 35°, 20 viti testa a martello RHS M 8 x 20 A2, 20 dadi flangiati MUF M 8 A2.

DATI TECNICI



Profilo di controvento **BP AL**



Prodotto	Art. n°	Peso W [kg/m]	Lunghezza profilo l [mm]	Sezione trasversale S [mm ²]	Momento di inerzia asse y I _y [cm ⁴]	Momento di inerzia asse z I _z [cm ⁴]	Modulo di resistenza asse y W _y [cm ³]	Modulo di resistenza asse z W _z [cm ³]	Confezione [pz]	Codice EAN
BP AL 13x6 mm - 4 mt	071184	0,21	4000	78	0,1	0,02	0,16	0,07	3	8001132711842

STRUTTURE
TRIANGOLARI

ACCESSORI



Vite autoforante **3,5 x 32 mm A2**



Vite autoforante **TE 4,8 x 32 mm A2**

Prodotto	Art. n°	Lunghezza l [mm]	Confezione [pz]	Codice EAN
Vite autoforante 3,5 x 9,5 mm A2	571209	9,5	100	8001132712092
Vite autoforante TE 4,8 x 32 mm A2	071285	32	100	8001132712856