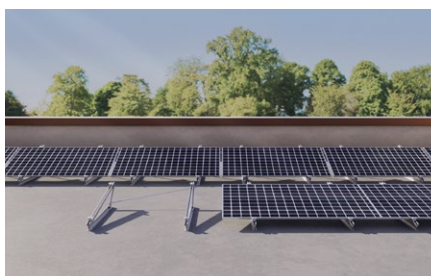


Triangolo preassemblato STFNL RL

Il triangolo preassemblato per l'installazione di pannelli fotovoltaici di grandi dimensioni su coperture piane con orientamento orizzontale senza la necessità di installazione di profili.



Copertura piana.



Copertura piana.

Applicazioni

- Installazione di pannelli fotovoltaici con orientamento orizzontale su coperture piane. Inclinazione dei moduli 10°-15°-20°. Il pannello fotovoltaico potrà essere sostenuto, in base ai carichi, da 2 o 3 triangoli preassemblati.

Vantaggi

- Il triangolo STFNL RL 10°-15°-20° AL è fornito preassemblato.
- Il triangolo STFNL RL 10°-15°-20° AL è regolabile secondo diverse angolazioni: 10°-15°-20°.
- Possibilità di installare pannelli di dimensioni fino a 2500 mm x 1350 mm.
- I pannelli vengono fissati direttamente sul triangolo senza necessità di installare profili.

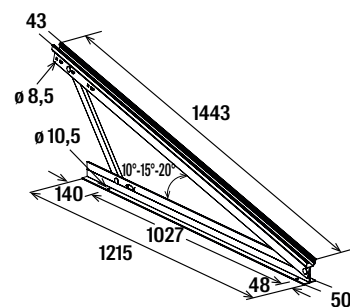
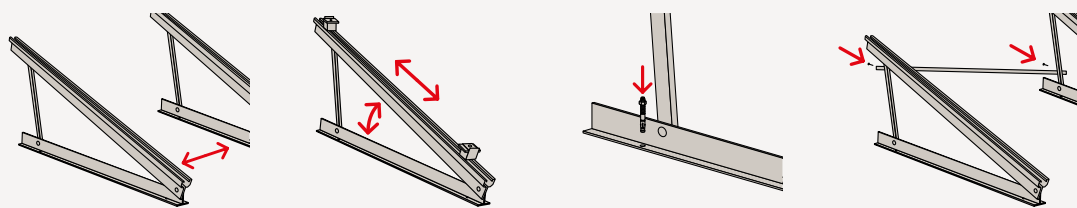
Proprietà

Struttura triangolare in lega di alluminio AW 6063 T66 o AW 6060 T66 secondo EN 755-2:2013.
 Bulloneria in acciaio inox A2-70 secondo EN ISO 3506-1/2:2009.
 Attenzione: eventuali macchie di ossidazione si ritengono caratteristiche dell'alluminio. Questo non preclude in nessun modo la funzionalità del prodotto e non rientra nella garanzia.

Montaggio

- Definire l'interasse dei triangoli in funzione dei carichi neve e vento della zona di installazione.
- Individuare la posizione dei triangoli in funzione della struttura portante e del layout dell'impianto.
- Selezionare l'angolazione desiderata e fissare il puntone diagonale utilizzando il foro corrispondente.
- Fissare la base del triangolo con l'ancorante appropriato in funzione del materiale della struttura di supporto.
- Collegare il morsetto alla diagonale del triangolo una volta definito il posizionamento dei pannelli fotovoltaici.

Installazione triangolo STFN RL su copertura piana



Dati tecnici

Triangolo preassemblato STFN RL



Prodotto	Art.	Peso	Sezione trasversale	Momento di inerzia asse Y	Modulo di resistenza asse Y	Diametro foro	Chiave di serraggio	Coppia di serraggio	Contenuto	Conf.
		[Kg]	[cm ²]	[cm ⁴]	[cm ³]	[mm]	SW	[Nm]		[Pz]
STFN RL 10°-15°-20° AL	576434	3,32	467	22,5	5,37	9	13	10	3x triangoli STFN RL 3x viti M8x30 A2 3x dadi flangiati MU F M8 A2	3