

## Mensola a sella SF L per il collegamento dei profili di montaggio MS 30/15 e MS 32/20

Sistema di installazione MS 4



Mensola rinforzata

### APPLICAZIONI

- Per collegamenti solidi tra profili di montaggio e strutture di supporto.

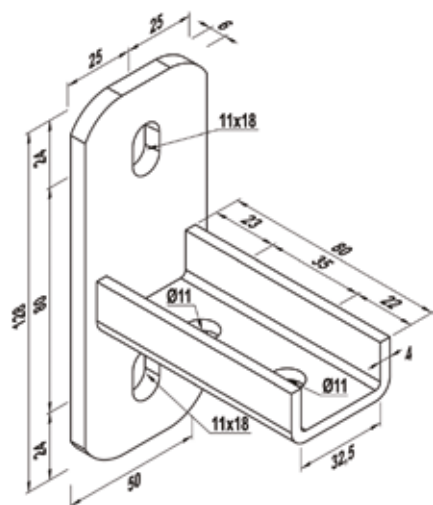
### VANTAGGI/BENEFICI

- La geometria della mensola a sella SF L consente una facile installazione in fase di connessione con il profilo di montaggio.
- Il design robusto della mensola a sella offre una tenuta sicura per una struttura portante.

### PROPRIETÀ

- **Materiale:** Acciaio DD11 (materiale n° 1.0332) secondo DIN EN 10111
- **Zincatura:** Zincatura sendzimir, ca. 8 µm

### DATI TECNICI



Prodotto	Art. n°	Adatto per profilo	Confezione [pz]
SF L 30	518131	MS 30/15, MS 32/20	15