

Mensola a sella pre-assemblata SF 31

Sistema di installazione ad aggancio rapido FLS

3



Installazione di profilo a muro



Installazione con profilo a sbalzo

APPLICAZIONI

- Elementi per la costruzione permanente di connessioni tra binari e strutture portanti di edifici per il sistema pre-assemblato FLS.

VANTAGGI/BENEFICI

- Il dado pre-assemblato sulla mensola consente di ridurre il numero di articoli e permette un risparmio nel tempo di installazione.
- La geometria della molla del dado FSM Clix M si innesta perfettamente all'interno del profilo permettendo così un facile e sicuro aggiustamento in fase di installazione.
- La forma avvolgente della mensola a sella SF consente un'installazione rapida inserendo il profilo FLS al suo interno.
- La robustezza della mensola a sella SF 31 garantisce una presa sicura sui profili e elevati valori di caricabilità.

PROPRIETÀ

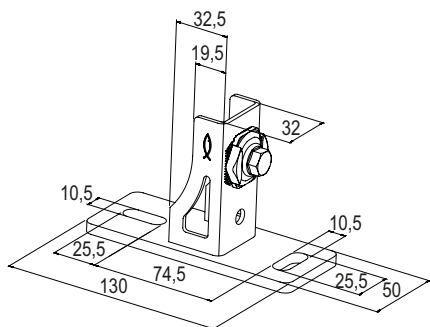
- **Materiale sella:** Acciaio E295 (materiale n° 1.0050) secondo DIN EN 10025-2
- **Materiale dado a martello:** Acciaio S420MC (materiale n° 1.0980) secondo DIN EN 10149-2
- **Materiale piastra superiore:** Acciaio S235JR+CR (materiale n° 1.0037) secondo DIN 1652
- **Materiale bullone testa esagonale:** Acciaio min. 4.6 (DIN EN ISO 898-1)
- **Materiale gabbia di plastica:** polipropilene PP, articolo 11400, Colore nero
- **Zincatura:** Zincatura a freddo, min. 5 µm, bullone eagonale min. 3 µm acc. DIN EN ISO 4042



T_{min}
10 Nm

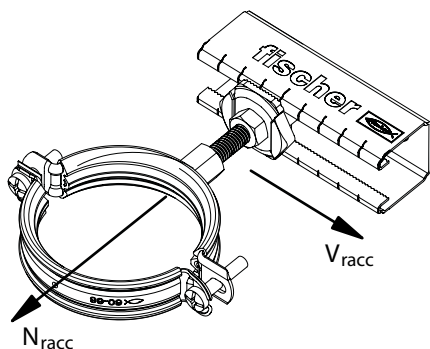
T_{min}
10 Nm

DATI TECNICI



| Prodotto | Art. n° | Filettatura | Chiave di serraggio | Confezione |
|----------|---------|-------------|---------------------|------------|
| SF 31 | 538665 | A M 8 | ○ SW [mm] 13 | [pz] 10 |

CARICHI



| Prodotto | Art. n° | Carico a trazione raccomandato max per FLS 17/1.0 e FLS 30/1.0 N_{racc} [kN] | Carico a trazione raccomandato max per FLS 37/1.2 N_{racc} [kN] | Carico a taglio raccomandato max V_{racc} [kN] | Coppia di serraggio T_{inst} [Nm] |
|----------|---------|---|--|---|--|
| SF 31 | 538665 | 1.5 | 2.0 | 1.0 | 10 |