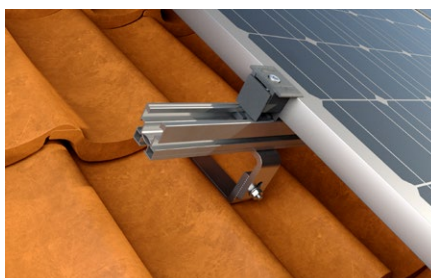
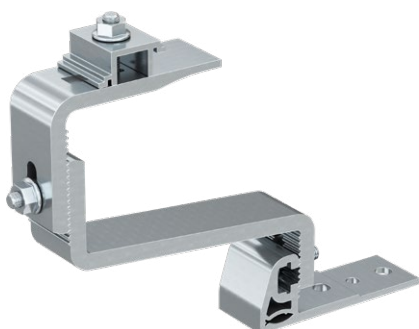


Ganci a base stretta RH H AL

Ganci in alluminio a base stretta per l'installazione di impianti fotovoltaici su coperture in tegole con listelli di ventilazione di spessore variabile e struttura continua.



Copertura inclinata con rivestimento in coppi.

Applicazioni

- Coperture inclinate con manto in tegole sorrette da listelli di ventilazione di spessore variabile.

Vantaggi

- Il gancio offre regolazioni multiple: regolazione verticale inferiore per adattare il gancio a diversi spessori di tegola e listelli di ventilazione, regolazione verticale superiore per registrare la distanza del profilo dalla sommità della tegola, regolazione nella parte superiore del gancio per allineare orizzontalmente il profilo.
- L'alta capacità di carico consente di ridurre il numero di ganci necessari.
- La maggior rigidità limita al minimo la deformazione.
- Il gancio è preassemblato e pronto all'uso senza la necessità di ulteriori accessori.
- Realizzato in lega di alluminio, è resistente e leggero, per una lunga durata nel tempo.
- Il giunto a innesto rapido è compatibile sia con i profili SolarFish H33 che SolarFish H44 tramite rotazione a 180°.

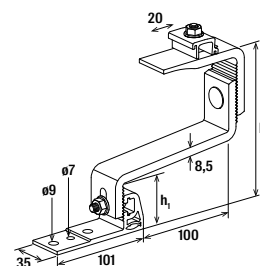
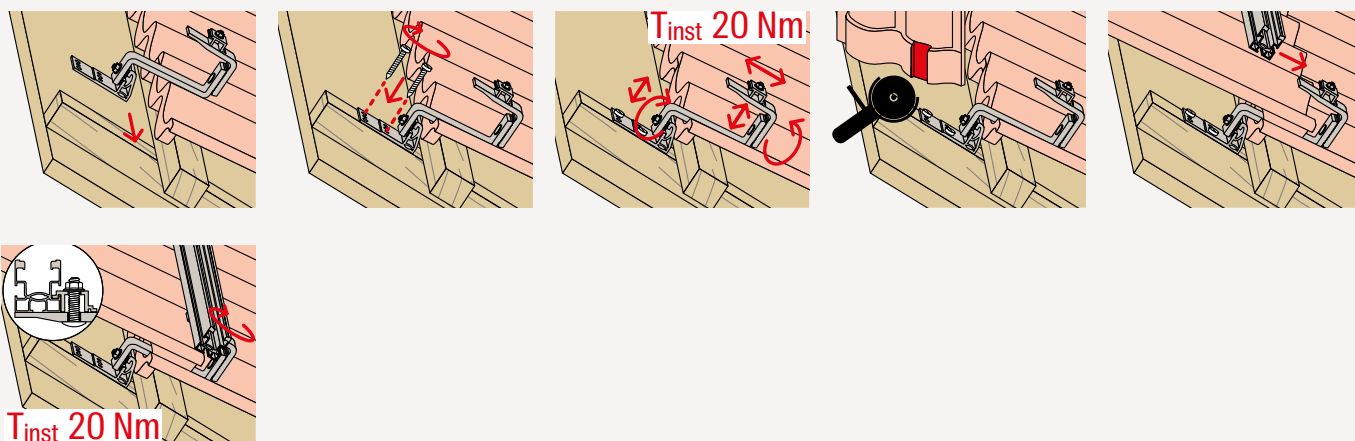
Proprietà

Gancio in lega di alluminio AW 6060 T6 e AW 6082 T6 secondo EN 2:2016. Eventuali macchie di ossidazione si ritengono caratteristiche dell'alluminio. Questo non preclude in nessun modo la funzionalità del prodotto e non rientra nella garanzia.

Montaggio

- Definire l'interasse dei ganci in funzione dei carichi neve e vento della zona di installazione (per dimensionare il sistema usare il software SOLARPANEL-FIX) e individuare la posizione dei ganci in funzione della struttura portante e del layout dell'impianto.
- Sollevare la tegola e fissare la base del gancio mediante l'apposito ancoraggio.
- Eseguire le regolazioni in altezza e in larghezza e serrare la viteria dei giunti regolabili per bloccare in posizione il gancio.
- Fresare la tegola rimossa in modo da adattarla alla forma del gancio e riportarla in posizione.
- Versione RH H AL: inserire il giunto presente sulla sommità del gancio all'interno della cava laterale del profilo utilizzato (il giunto può essere ruotato per adattarsi a profili SolarFish H33 o SolarFish H44) e fissarlo.

Installazione gancio a base stretta RH H AL



Dati tecnici

Ganci RH H AL



RH H AL

Prodotto	Art.	Peso	Spessore	Larghezza base	Altezza sotto braccio	Altezza totale	Massima sovrapposizione tegola	Chiave di serraggio	Coppia di serraggio	Confezione
		[Kg]	S [mm]	[mm]	h ₁ [mm]	H ¹⁾ [mm]	T [mm]	SW	[Nm]	
RH 40-52 H AL	571742	0,42	8,5	35	40 - 52	119,5 - 149,5	100	13	20	10
RH 52-67 H AL	571744	0,43	8,5	35	52 - 67	131 - 164	100	13	20	10

1) Distanza tra il supporto e il lato inferiore del profilo.