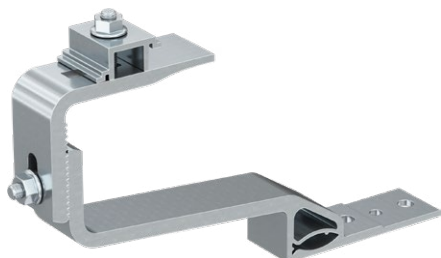


Gancio in alluminio a base fissa RH AL

Gancio in alluminio a base fissa per installazione di impianti fotovoltaici su coperture in tegole senza ventilazione e struttura continua.



Copertura inclinata con rivestimento in tegole.



Copertura inclinata con rivestimento in tegole.

Applicazioni

- Coperture inclinate con manto in tegole senza ventilazione.

Vantaggi

- Il gancio offre regolazioni multiple: regolazione verticale nella parte superiore del gancio per registrare la distanza del profilo dalla sommità della tegola, regolazione alla sommità del gancio per allineare orizzontalmente il profilo.
- L'alta capacità di carico consente di ridurre il numero di ganci necessari.
- La maggior rigidità limita al minimo la deformazione.
- Il gancio è fornito preassemblato e pronto all'uso senza la necessità di ulteriori accessori.
- Realizzato in lega di alluminio, è resistente e leggero, per una lunga durata nel tempo.
- Il giunto a innesto rapido è compatibile sia con i profili SolarFish H33 che SolarFish H44 tramite rotazione a 180°.

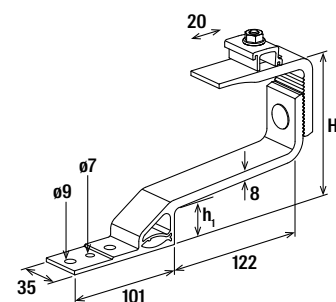
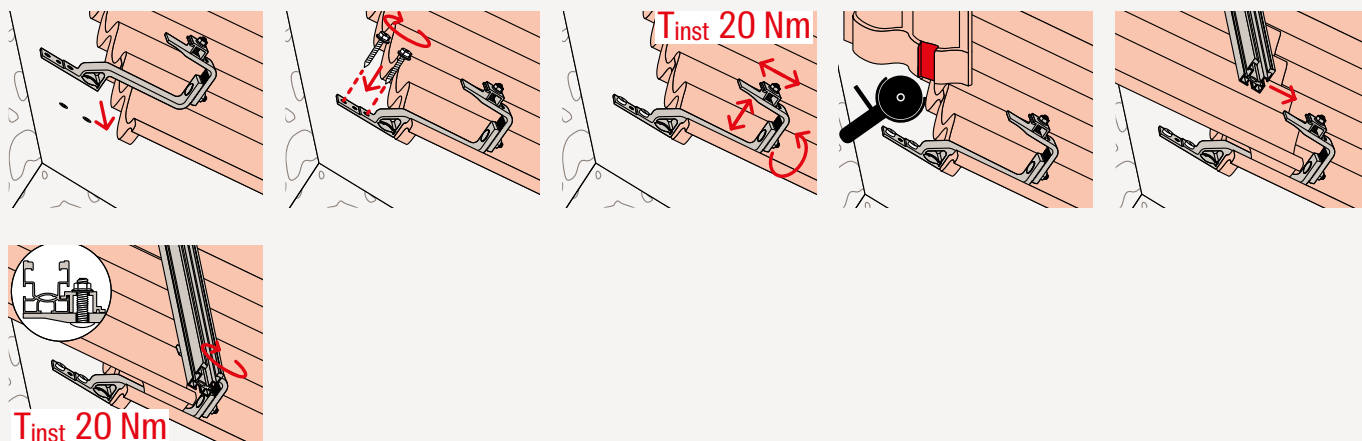
Proprietà

Gancio in lega di alluminio AW 6060 T6 e AW 6082 T6 secondo EN 2:2016. Eventuali macchie di ossidazione si ritengono caratteristiche dell'alluminio. Questo non preclude in nessun modo la funzionalità del prodotto e non rientra nella garanzia.

Montaggio

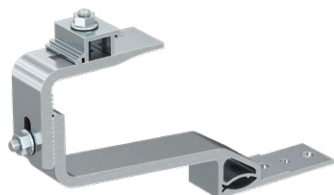
- Definire l'interasse dei ganci in funzione dei carichi neve e vento della zona di installazione e individuare la posizione dei ganci in funzione della struttura portante e del layout dell'impianto (per dimensionare il sistema usare il software SOLARPANEL-FIX).
- Sollevare la tegola e fissare la base del gancio mediante l'apposito ancoraggio.
- Eseguire la regolazione in altezza e serrare la viteria dei giunti regolabili per bloccare in posizione il gancio.
- Fresare la tegola rimossa in modo da adattarla alla forma del gancio e riportarla in posizione.
- Inserire il giunto presente sulla sommità del gancio all'interno della cava laterale del profilo utilizzato (il giunto può essere ruotato per adattarsi a profili SolarFish H33 o SolarFish H44) e fissarlo.

Installazione gancio RH 30 H AL



Dati tecnici

Gancio RH H AL



Prodotto	Art.	Peso	Spessore	Larghezza base	Altezza sotto braccio	Altezza totale	Massima sovrapposizione tegola	Chiave di serraggio	Coppia di serraggio	Confezione
		[Kg]	S [mm]	[mm]	h ₁ [mm]	H [mm]	T [mm]	SW	[Nm]	[Pz]
RH 30 H AL	571749	0,33	8,0	35	30	106 - 124	122	13	20	10