

Mensola angolare rinforzata PWK



Costruzione a telaio robusta

CARATTERISTICHE



Sistema ad asola sagomata per un innesto istantaneo.

APPLICAZIONI

- Mensola robusta di rinforzo per il sistema pre-assemblato e per il fissaggio a mensola direttamente sulla struttura.

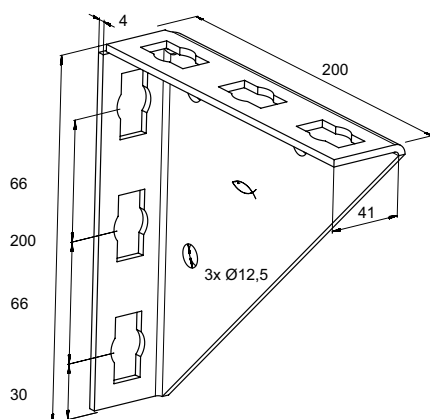
VANTAGGI/BENEFICI

- La solida staffa angolare assicura una struttura di supporto con elevato grado di stabilità e sicurezza.

PROPRIETÀ

- **Materiale:** acciaio DD11 secondo DIN EN 10111
- **Zincatura:** zincatura a freddo secondo DIN 50979, min. 8 µm

DATI TECNICI



PWK 200/200

Prodotto	Art. n°	Confezione			
		[pz]			
PWK 200/200	533744	15			

CARICHI

Vedere Bullone preassemblato PFCN