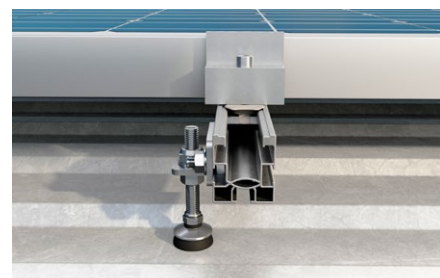


# Morsetti preassemblati PM

Morsetti preassemblati centrali e finali per pannelli fotovoltaici con cornice in alluminio.



Copertura inclinata con rivestimento in lamiera aggraffata (aggraffatura piatta).



Copertura con rivestimento in lamiera grecata.

## Applicazioni

- Fissaggio di pannelli fotovoltaici con cornice su profili Solar, compatibili con SolarFish, SolarMetal.

## Vantaggi

- Grazie alla molla e al dado FCN AL con gabbietta in plastica, i morsetti PM rimangono sollevati durante l'installazione del pannello e possono essere posizionati agevolmente lungo il profilo.
- Preassemblati e pronti per essere installati.
- Disponibili anche nella versione anodizzata nera.

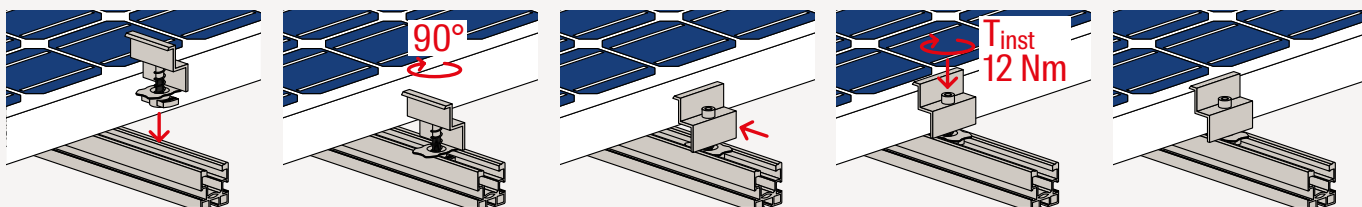
## Proprietà

Morsetti in lega di alluminio AW 6060 T66 secondo EN 755-2:2013.  
Vite in acciaio inox A2.70 secondo EN ISO 3506-1 /2:2009.  
Dado testa a martello FCN AL in lega di alluminio AW 6060 T66 secondo EN 755-2:2013 e nylon PA6.  
Eventuali macchie di ossidazione si ritengono caratteristiche dell'alluminio. Questo non preclude in nessun modo la funzionalità del prodotto e non rientra nella garanzia.

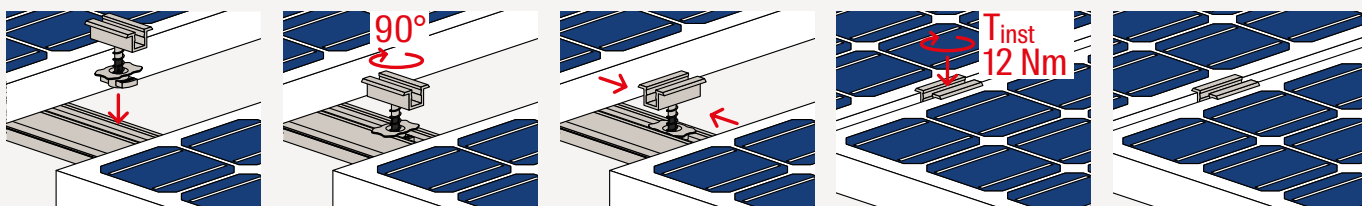
## Montaggio

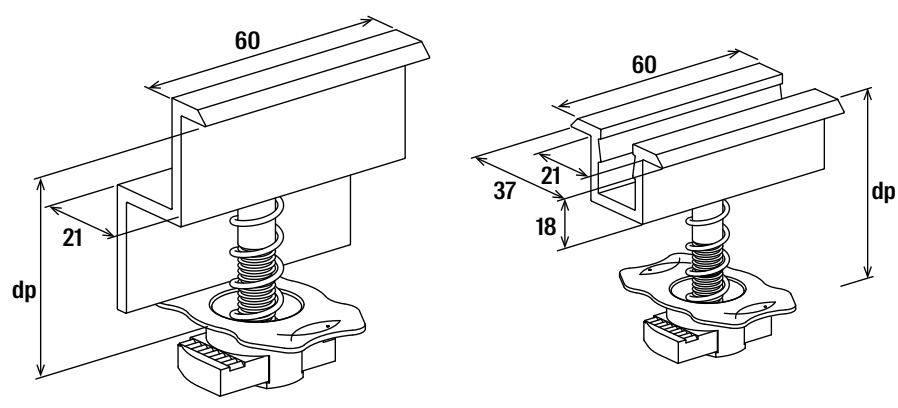
- Individuare l'altezza del modulo fotovoltaico e scegliere il morsetto idoneo.
- Inserire il dado testa a martello del morsetto nella cava superiore del profilo e ruotarlo in senso orario di 90°.
- Posizionare il pannello fotovoltaico.
- Fissare la vite applicando una coppia di serraggio di 12 Nm.

### Installazione morsetto PM F in posizione finale



### Installazione morsetto PM C in posizione centrale





## Dati tecnici

### Morsetto preassemblato PM F e PM C



Morsetto terminale PM F



Morsetto terminale PM F nero



Morsetto centrale PM C



Morsetto centrale PM C nero

Prodotto	Art.	Peso	Spessore pannello	Ingombro morsetto	Filettatura metrica	Coppia di serraggio	Chiave di serraggio (testa esagonale incassata)	Confezione
		[g]	$d_p$ [mm]				SW [mm]	
PM F 28	570767	75	28	21 x 60	M8	12	6	10
PM F 30	554786	75	30	21 x 60	M8	12	6	10
PM F 30 nero	564390	75	30	21 x 60	M8	12	6	10
PM F 31	511092	75	31	21 x 60	M8	12	6	10
PM F 31 nero	523670	75	31	21 x 60	M8	12	6	10
PM F 35	571219	75	35	21 x 60	M8	12	6	10
PM F 35 nero	520113	75	35	21 x 60	M8	12	6	10
PM F 40	571222	75	40	21 x 60	M8	12	6	10
PM F 40 nero	513854	75	40	21 x 60	M8	12	6	10
PM C 28-34	511093	75	28 - 34	21 x 60	M8	12	6	10
PM C 28-34 nero	561722	75	28 - 34	21 x 60	M8	12	6	10
PM C 33-39	571214	75	33 - 39	21 x 60	M8	12	6	10
PM C 33-39 nero	520112	75	33 - 39	21 x 60	M8	12	6	10
PM C 38-44	571215	75	38 - 44	21 x 60	M8	12	6	10