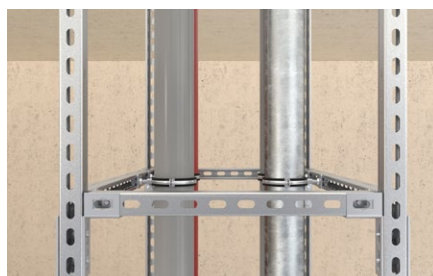
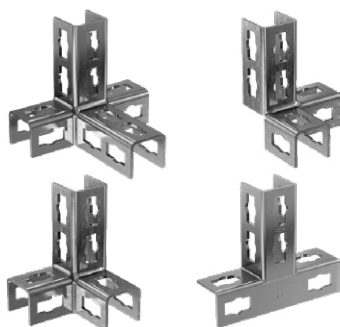


# Staffa 3D ad innesto rapido PFUF D

Connessioni tridimensionali PFUF.



Telaio tridimensionale.



Telaio tridimensionale.

## Applicazioni

- Elemento per costruzioni multidimensionali con canali FUS collegati dal bullone preassemblato PFCN.

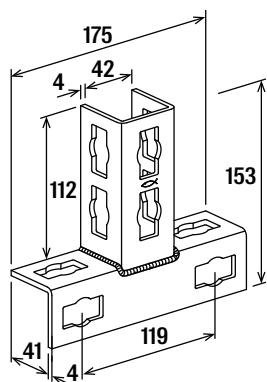
## Vantaggi

- Gli elementi di costruzione 3D PFUF consentono costruzioni multidimensionali in tempi brevi.
- I fori negli elementi di costruzione li rendono compatibili con il bullone preassemblato PFCN.
- Le diverse forme degli elementi di costruzione generano una elevata flessibilità per strutture a binario.

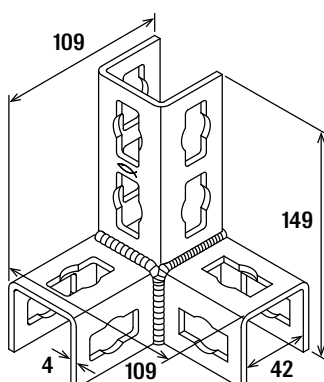
## Proprietà

- Materiale: acciaio DD11 secondo DIN EN 10111.
- Finitura: zincatura elettrolitica secondo DIN 50979, min. 8 µm.

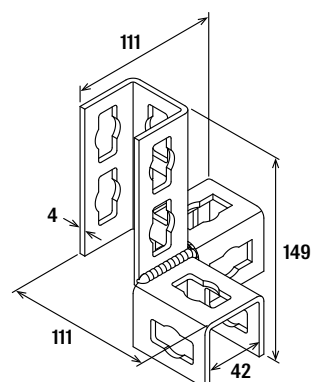
## Staffa 3D ad innesto rapido PFUF D



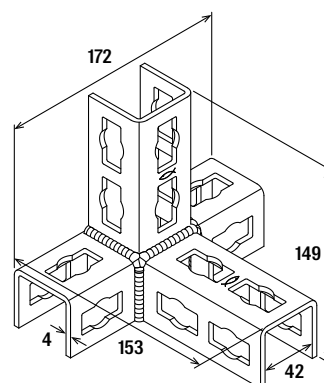
PFUF 2D



PFUF 3DL



PFUF 3DR



PFUF 4D

## Dati tecnici

### Staffa angolare ad innesto rapido PFAF



PFUF 2D



PFUF 3DL



PFUF 3DR



PFUF 4D

Prodotto	Art.	Confezione
PFUF 2D	563148	10
PFUF 3DL	535273	10
PFUF 3DR	535274	10
PFUF 4D	535275	10

Vedere tabelle di carico per PFCN.