

Connessione a omega PFUF



Connessione a incrocio su binari



Connessione a incrocio su binari

CARATTERISTICHE



Sistema ad asola sagomata per un innesto istantaneo.

APPLICAZIONI

- Elementi di connessione per telai o controsoffitti multidimensionali.

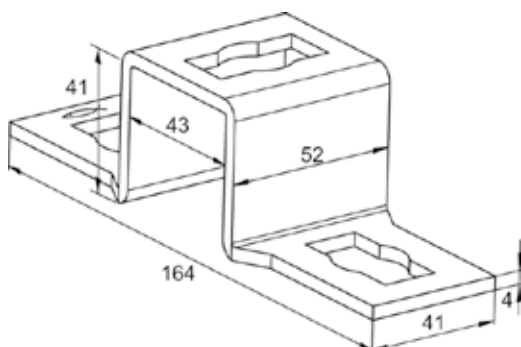
VANTAGGI/BENEFICI

- La forma dell'elemento di connessione offre flessibilità nell'installazione dei profili.
- I fori negli elementi di connessione li rendono compatibili con il dado a innesto rapido PFCN.

PROPRIETÀ

- Materiale:** acciaio DD11 secondo DIN EN 10111
- Zincatura:** zincatura a freddo secondo DIN 50979, min. 8 µm

DATI TECNICI



PFUF 41

Prodotto	Art. n°	Spessore s [mm]	Confezione [pz]		
PFUF 41	533738	4	25		

CARICHI

Vedere Bullone preassemblato PFCN