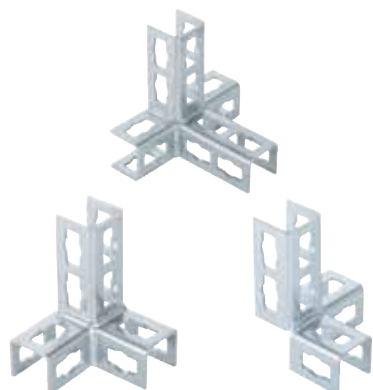


Connessione tri-dimensionali PFUF 3D e 4D



Telaio tri-dimensionale

CARATTERISTICHE



Sistema ad asola sagomata per un innesto istantaneo.

APPLICAZIONI

- Elemento per costruzioni multidimensionali con canali FUS collegati dal bullone preassemblato PFCN.

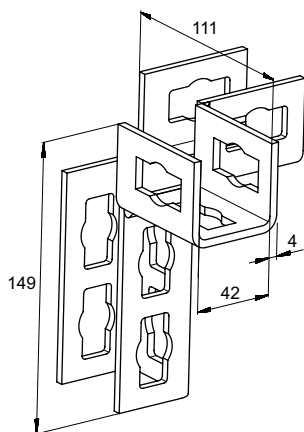
VANTAGGI/BENEFICI

- Gli elementi di costruzione 3D PFUF consentono costruzioni tri-dimensionali in tempi brevi.
- I fori negli elementi di costruzione li rendono compatibili con il bullone preassemblato PFCN.
- Le diverse forme degli elementi di costruzione permettono di creare tutte le geometrie necessarie..

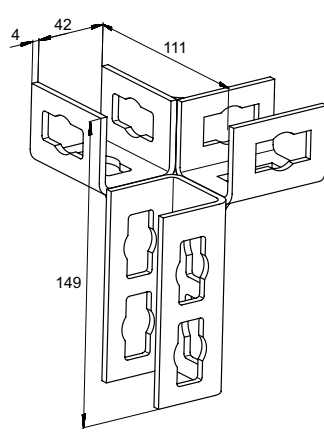
PROPRIETÀ

- **Materiale:** Acciaio DD11 (materiale n° 1.0332) secondo DIN EN 10111
- **Zincatura:** Zincatura a freddo secondo DIN 50979, min. 8 µm

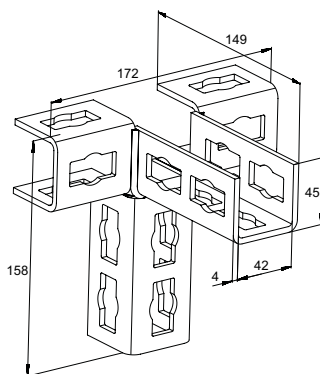
DATI TECNICI



PFUF 3DL



PFUF 3DR



PFUF 4D

Prodotto	Art. n°	Spessore s [mm]	Confezione [pz]		
PFUF 3DL	535273 ▼	4	10		
PFUF 3DR	535274 ▼	4	10		
PFUF 4D	535275 ▼	4	10		

▼ Prodotto disponibile su richiesta. Tempi di consegna da concordare con personale fischer.

CARICHI

Vedere Bullone preassemblato PFCN