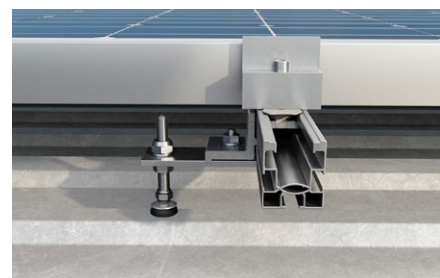


# Morsetti non assemblati M

Morsetti centrali e finali non assemblati per pannelli fotovoltaici con cornice in alluminio.



Copertura inclinata con rivestimento in lamiera aggraffata (aggraffatura piatta).



Copertura con rivestimento in lamiera grecata.

## Applicazioni

- Fissaggio di pannelli fotovoltaici con cornice su profili Solar, compatibile con SolarFish, SolarMetal.

## Vantaggi

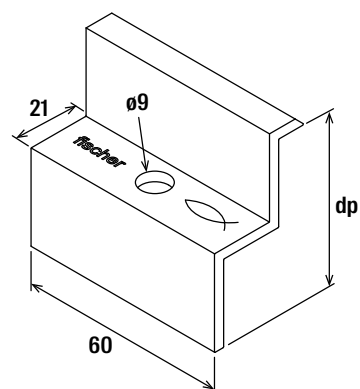
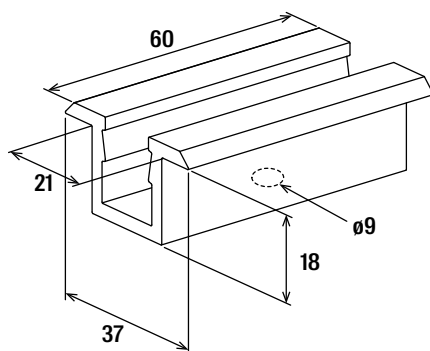
- Disponibili in diverse misure.

## Proprietà

Morsetti in lega di alluminio AW 6060 T66 secondo EN 755-2:2013. Eventuali macchie di ossidazione si ritengono caratteristiche dell'alluminio. Questo non preclude in nessun modo la funzionalità del prodotto e non rientra nella garanzia.

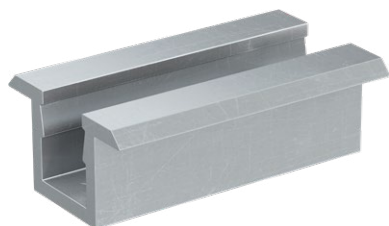
## Montaggio

- Individuare l'altezza del modulo fotovoltaico e scegliere il morsetto idoneo.
- Assemblare il morsetto al dado FCN AL utilizzando la vite con testa cilindrica a incasso esagonale TCEI.
- Inserire il dado testa a martello del morsetto così assemblato nella cava superiore del profilo e ruotarlo in senso orario di 90°.
- Posizionare il pannello fotovoltaico.
- Fissare la vite applicando una coppia di serraggio di 12 Nm.



## Dati tecnici

### Morsetti non assemblati M C e M F



Morsetto centrale M C

Morsetto terminale M F

Prodotto	Art.	Peso [g]	Spessore pannello $d_p$ [mm]	Lunghezza vite $l_s$ [mm]	Ingombro morsetto [mm]	Filettatura metrica	Coppia di serraggio $T_{inst}$ [Nm]	Confezione [Pz]
M C 28-56	571134	36	28 - 56	35 - 55	21 x 60	M8	12	10
M F 28	570768	38	28	35	21 x 60	M8	12	10
M F 30	558454	38	30	35	21 x 60	M8	12	10
M F 35	071123	38	35	40	21 x 60	M8	12	10

## Accessori

### Accessori morsetti non assemblati M C e M F



TCEI



FCN AL

Prodotto	Art.	Filettatura metrica	Lunghezza $l$ [mm]	Chiave di serraggio (testa esagonale incassata) SW [mm]	Adatto per l'utilizzo con	Confezione [Pz]
TCEI M8 x 35 inox A2	71277	M8	35	6	M C x PV con spessore cornice 28-34 mm	50
TCEI M8 x 40 inox A2	571139	M8	40	6	M C x PV con spessore cornice 33-39 mm	50
FCN AL M8	571165	M8	-	-	-	50