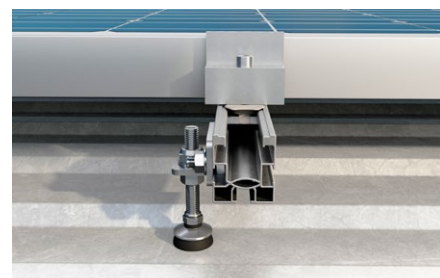


Staffe di connessione MW A2

Staffe di collegamento tra profili Solar e viti a doppio filetto.



Copertura inclinata con rivestimento in tegole.



Copertura con rivestimento in lamiera grecata.

Applicazioni

- Installazione di pannelli fotovoltaici su coperture in combinazione con viti doppio filetto STSR e STSI. Compatibili con i profili SolarFish (H33 e H44) e SolarFish H83 AL.

Vantaggi

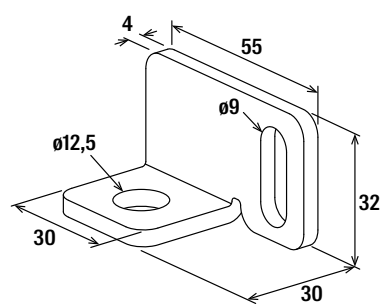
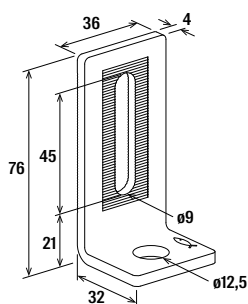
- Installazione sulle viti doppio filetto veloce grazie al foro nella parte inferiore delle staffe.
- Altezza del profilo regolabile grazie al foro laterale asolato.

Proprietà

Staffe in acciaio inox X5CrNi 18-10 secondo EN 10088-2:2005.

Montaggio

- Inserire la staffa di collegamento MW A2 tra i due dadi della vite doppia filettatura STSR/STSI, regolarne l'altezza rispetto alla vite e registrare i dadi.
- Collegare il profilo Solar alla staffa attraverso il foro asolato, utilizzando la vite SKS M8 x 20 A2 o la vite testa a martello RHS M8 x 20 A2.



Dati tecnici

Staffe di connessione MW A2



MW SA



MW SU

Prodotto	Art.	Peso [g]	Spessore S [mm]	Diametro foro D [mm]	Coppia di serraggio T_{inst} [Nm]	Confezione [Pz]
MW SU A2	522676	65	4	12,5	10	10
MW SA A2	518952	94	4	12,5	10	10

Accessori

Accessori staffe di connessione MW A2



SKS



RHS



MU F

Prodotto	Art.	Filettatura metrica	Lunghezza [mm]	Chiave di serraggio [mm]	Confezione [Pz]
SKS M8 x 20 A2	505614	M8	20	13	100
RHS 8 x 20 A2	71207	M8	20	13	50
MU F M8 A2	571210	M8	—	13	100