

La soluzione di fissaggio di pali di sistemi di ancoraggio flessibili e puntuali in caso di copertura non portante



Palo di estremità su mensola a parete



Dettaglio: fissaggio palo di estremità

VERSIONI

- acciaio S235JR secondo EN 10025-2: 2004, zincatura a caldo ($\geq 80 \mu\text{m}$) secondo EN ISO 1461:2009

MATERIALI DI SUPPORTO

- Calcestruzzo
- Muratura

VANTAGGI

- Consente di fissare i dispositivi di ancoraggio con palo su superfici verticali, dove non è possibile effettuare fissaggio sulle strutture di copertura (cordoli di colmo e/o di bordo).
- La mensola è completa di viteria M 12 necessaria al collegamento della base dei pali.
- I fori sulla mensola sono compatibili con i fori della base del palo di estremità PE, intermedio PI e girevole PG.

APPLICAZIONI

Idoneo per:

- Sistema di ancoraggio flessibile orizzontale (tipo C)

Con:

- Fune
- Dissipatore
- Morsetto serracavo
- Tenditore
- Tensiometro (opzionale)
- Palo di estremità PE
- Palo intermedio PI

Idoneo anche per:

- Sistema di ancoraggio puntuale tipo A

Con:

- Palo girevole PG

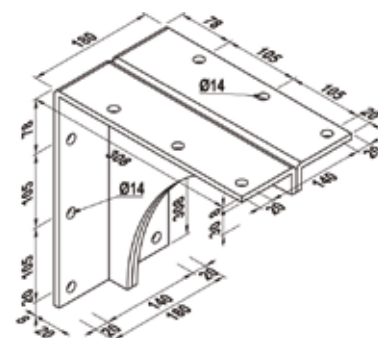
FUNZIONAMENTO

- Fissare la mensola al supporto utilizzando il sistema di fissaggio più adeguato.
- Predisporre le viti M 12, incluse nella confezione, con la filettatura verso l'alto.
- Fissare il palo alla mensola con le viterie M 12 incluse nella confezione.

DATI TECNICI



Mensola a parete



	acciaio zincato a caldo	Peso	Idoneo per	Confezione		Codice EAN
	Art. n°	W [kg]		[pz]		
Prodotto	hdg					
Mensola a parete hdg	539506	13	Palo di estremità PE, intermedio PI e girevole PG	1		8001132061572

Prodotto disponibile a commessa. Tempi di consegna e prezzi da concordare con personale fischer.