

Il palo indeformabile girevole a base piana per l'aggancio puntuale del dispositivo di protezione individuale (DPI) su coperture residenziali



Palo girevole tetto a padiglione



Palo girevole incrocio falde

VERSIONI

- palo in lega di alluminio AW 6082 secondo EN 755-2:2016, piastra di base in lega di alluminio AW 6063 secondo EN 755-2:2016

MATERIALI DI SUPPORTO

- Solai e solette in calcestruzzo
- Travature in acciaio
- Elementi in legno

CARATTERISTICHE



VANTAGGI

- Il palo PG alu ha superato il test di corrosione accelerata in nebbia salina secondo EN ISO 9227:2012.
- Il palo PG alu è testato per l'uso contemporaneo di 2 operatori (tipo A) secondo UNI 11578:2015 (dispositivi permanenti) e secondo UNI EN 795:2012 + UNI CEN/TS 16415:2013 (dispositivi removibili).
- Il palo PG alu è indeformabile e non necessita di essere sostituito dopo essere entrato in funzione (previa accettazione del progettista dell'opera).

APPLICAZIONI

Idoneo per:

- Sistema di ancoraggio puntuale (tipo A)

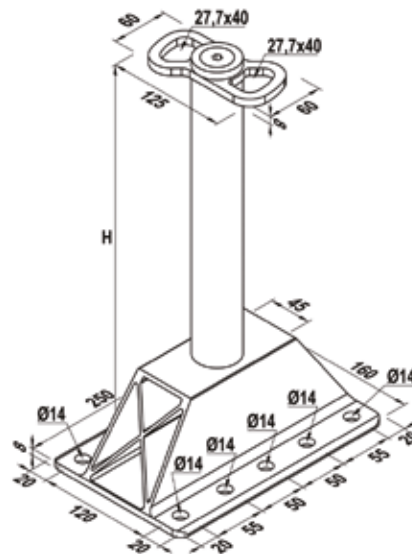
FUNZIONAMENTO

- Assicurarsi che la copertura possieda l'adeguata capacità portante. In caso contrario sono disponibili soluzioni di fissaggio alternative (vedi capitolo 9).
- Fissare la piastra di base del palo al supporto secondo le indicazioni riportate nel progetto di messa in sicurezza della copertura.
- Proteggere dalle intemperie il fissaggio e la piastra di base del palo utilizzando l'accessorio Scossalina.
- Qualora la copertura sia a doppia falda utilizzare il supporto sagomato Multibase MB per riportare in piano l'appoggio della piastra di base del palo.
- Compilare la targhetta identificativa dell'impianto con data di installazione e numero di lotto ed apporre la targhetta di accesso al sistema di ancoraggio.

DATI TECNICI



Palo girevole **PG ALU**

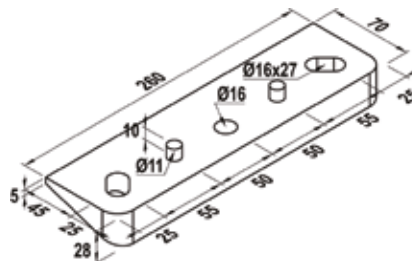


Prodotto	Art. n°	Altezza H [mm]	Peso W [kg]	Testato	Confezione [pz]	Codice EAN
PG H25 BP alu	529633	250	2,50	Tipo A	1	8001132062234
PG H40 BP alu	529634	400	3,00	Tipo A	1	8001132062241
PG H50 BP alu	529635	500	3,40	Tipo A	1	8001132062258

ACCESSORI



Supporto sagomato **MULTIBASE MB**



Prodotto	Art. n°	Peso W [kg]	Descrizione	Inclinazione α [°]	Confezione [pz]	Codice EAN
MULTIBASE MB	524477	0,4	2 supporti in nylon rinforzato fibra vetro	18	1	8001132036921

ACCESSORI



SCOSSALINA

Prodotto	Art. n°	Peso W [kg]	Descrizione	Confezione [pz]	Codice EAN
SCOSSALINA	515720	0,7	1 foglio alubutilico 350 x 350 cm	2	8001132024775

Pali Tipo C e Tipo A 51