

Il palo indeformabile di estremità a base piana per sistemi di ancoraggio flessibili orizzontali in coperture residenziali



Palo di estremità su trave di colmo in legno



Dettaglio: aggancio dissipatore con fune

VERSIONI

- acciaio S235JR secondo EN 10025-2: 2004, zincatura a caldo ($\geq 80 \mu\text{m}$) secondo EN ISO 1461:2009
- acciaio inossidabile X5CrNi 18-10 (A2) secondo EN ISO 10088-2:2014

MATERIALI DI SUPPORTO

- Solai e solette in calcestruzzo
- Travature in acciaio
- Elementi in legno

APPLICAZIONI

Idoneo per:

- Sistema di ancoraggio flessibile orizzontale (tipo C)

Con:

- Fune
- Dissipatore
- Morsetto serracavo
- Tenditore
- Tensiometro (opzionale)

Idoneo anche per:

- Sistema di ancoraggio puntuale (tipo A)

CARATTERISTICHE



VANTAGGI

- Il palo PE ha superato il test di corrosione accelerata in nebbia salina secondo EN ISO 9227:2012.
- Il palo PE è testato per l'uso contemporaneo di 4 operatori (tipo C), 2 operatori (tipo A) secondo UNI 11578:2015 (dispositivi permanenti) e secondo UNI EN 795:2012 + UNI CEN/TS 16415:2013 (dispositivi removibili).
- Il sistema di ancoraggio flessibile orizzontale è testato su differenti tipologie di supporto. La massima forza agente in sommità del palo è sempre $\leq 8,5$ KN.
- Il palo PE è indeformabile e non necessita di essere sostituito dopo essere entrato in funzione (previa accettazione del progettista dell'opera).

FUNZIONAMENTO

- Assicurarsi che la copertura possieda l'adeguata capacità portante. In caso contrario sono disponibili soluzioni di fissaggio alternative (vedi capitolo 9).
- Fissare la piastra di base del palo al supporto secondo le indicazioni riportate nel progetto di messa in sicurezza della copertura.
- Proteggere dalle intemperie il fissaggio e la piastra di base del palo utilizzando l'accessorio Scossalina.
- Qualora la copertura sia a doppia falda utilizzare il supporto sagomato Multibase MB per riportare in piano l'appoggio della piastra di base del palo.
- Compilare la targhetta identificativa dell'impianto con data di installazione e numero di lotto ed apporre la targhetta di accesso al sistema di ancoraggio.

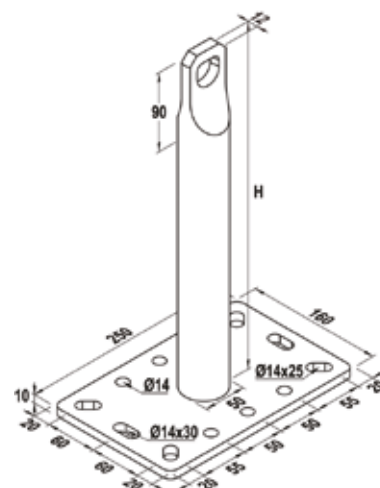
⚠ La lunghezza della campata tra due pali deve essere compresa tra 5 e 15 m.

⚠ Utilizzare il sistema di ancoraggio flessibile orizzontale (tipo C) con dispositivi di protezione individuale (DPI) con forza massima trasmessa all'operatore in caso di arresto pari a 6,00 kN (600 kg).

DATI TECNICI



Palo di estremità **PE**



	acciaio zincato a caldo	acciaio inossidabile	Altezza	Peso	Testato	Confezione		Codice EAN
	Art. n°	Art. n°	H [mm]	W [kg]		[pz]		
Prodotto	hdg	A2						
PE H25 BP hdg	535679	—	250	7	Tipo A, Tipo C	1		8001132054529
PE H40 BP hdg	535680	—	400	9	Tipo A, Tipo C	1		8001132054536
PE H50 BP hdg	535681	—	500	10,5	Tipo A, Tipo C	1		8001132054543
PE H60 BP hdg	535682 ¹⁾	—	600	12,5	Tipo A, Tipo C	1		8001132054550
PE H25 BP inox	—	535683	250	7	Tipo A, Tipo C	1		8001132054567
PE H40 BP inox	—	535684	400	9	Tipo A, Tipo C	1		8001132054574
PE H50 BP inox	—	535685	500	10,5	Tipo A, Tipo C	1		8001132054581
PE H60 BP inox	—	535686 ¹⁾	600	12,5	Tipo A, Tipo C	1		8001132054598

¹⁾ Prodotto disponibile a commessa. Tempi di consegna disponibili su richiesta.

DATI TECNICI



Linea di ancoraggio strutturale a base piana
KIT BP

	acciaio zincato a caldo	Altezza	Contiene	Testato	Confezione		Codice EAN
	Art. n°	H [mm]			[pz]		
Prodotto	hdg						
KIT H25 BP hdg	535805 ¹⁾	250	2 pali di estremità PE H25 BP hdg, 1 dissipatore, 1 tenditore, 1 morsetto serracavo, 1 targhetta di accesso, 1 targhetta identificativa impianto, 1 manuale di uso e manutenzione	Tipo A, Tipo C	1		8001132054918
KIT H40 BP hdg	535806 ¹⁾	400	2 pali di estremità PE H40 BP hdg, 1 dissipatore, 1 tenditore, 1 morsetto serracavo, 1 targhetta di accesso, 1 targhetta identificativa impianto, 1 manuale di uso e manutenzione	Tipo A, Tipo C	1		8001132054925
KIT H50 BP hdg	535807 ¹⁾	500	2 pali di estremità PE H50 BP hdg, 1 dissipatore, 1 tenditore, 1 morsetto serracavo, 1 targhetta di accesso, 1 targhetta identificativa impianto, 1 manuale di uso e manutenzione	Tipo A, Tipo C	1		8001132054932

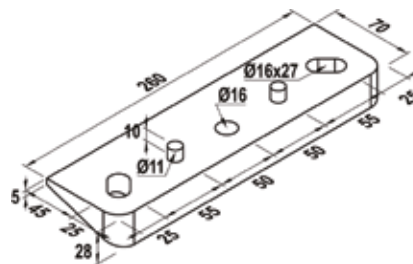
¹⁾ La confezione non include fune e palo intermedio.

51 Pali Tipo C e Tipo A

ACCESSORI



Supporto sagomato **MULTIBASE MB**



Prodotto	Art. n°	Peso W [kg]	Contiene	Inclinazione α [°]	Confezione [pz]	Codice EAN
MULTIBASE MB	524477	0,4	2 supporti in nylon rinforzato fibra vetro	18	1	8001132036921

ACCESSORI



SCOSSALINA

Prodotto	Art. n°	Peso W [kg]	Contiene	Confezione [pz]	Codice EAN
SCOSSALINA	515720	0,7	1 foglio alubutilico 350 x 350 cm	2	8001132024775

Pali Tipo C e Tipo A 5