

Collare per condotte di ventilazione LGS

Collare per canali d'aria circolari LGS.



Strutture di supporto per sistemi di ventilazione.



Strutture di supporto per sistemi di ventilazione.

Applicazioni

- Tubazioni di diametro oltre i \varnothing 450 mm possono essere fissati con due barre filettate vicine.
- La guarnizione insonorizzante è tenuta incollata per i collari con diametro superiore a \varnothing 450 mm.

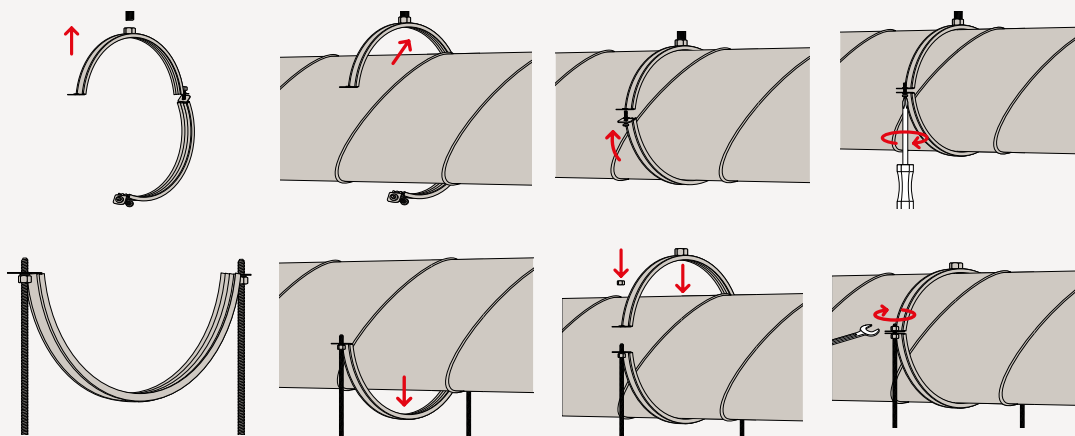
Vantaggi

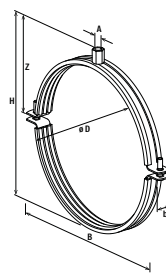
- Il grande angolo di apertura del LGS consente una installazione semplice e veloce.
- Le due viti dell'LGS consentono la regolazione durante l'inserimento del tubo.
- Le viti laterali di chiusura sono fissate in modo da non poter essere perse durante l'installazione.
- La guarnizione isofonica calza sul collare e rimane solida ad esso anche durante le fasi di installazione e messa in esercizio.
- LGS è forato su entrambi i lati del collare a partire dal diametro \varnothing 450mm. Ciò consente il collegamento con due viti e dadi o con due barre filettate e dadi. In questo modo il carico raccomandato del collare può essere raddoppiato.

Proprietà

- Materiale: acciaio DX51D+Z 275 MA-C (materiale n. 1.0226+Z) secondo DIN EN 10327.
- Finitura: zincatura elettrolitica, ca 15 μ m.
- Dado di connessione: resistenza di saldatura dado cieco, M8 / M10, SW 13.
- Vite di bloccaggio: vite a testa ovale con impronta taglio combinato.
- Materiale inserto di isolamento acustico: SBR/EPDM; senza cloro; senza silicone.
- Isolamento acustico secondo DIN 4109.
- Range di temperatura: $-50^{\circ}\text{C} \div +110^{\circ}\text{C}$.
- Durezza: $45 \pm 5^{\circ}$ Shore A.
- Comportamento a fuoco: DIN 4102: Classe B2.

Installazione LGS





Dati tecnici

Collare per condotte di ventilazione LGS



Prodotto	Art.	Filettatura	Diametro nominale	Altezza	Altezza	Larghezza	Larghezza x spessore fascia collare	Vite di bloccaggio	Carico statico raccomandato massimo (trazione centr.)	Coppia di serraggio	Conf.
		A	D [mm]	H [mm]	Z [mm]	B [mm]	b x S [mm]		[kN]	T _{inst} [Nm]	[Pz]
LGS 80	79491	M8 / M10	80	108	62	133	25 x 1,5	M6	0,6	2	25
LGS 90	79492	M8 / M10	90	118	67	143	25 x 1,5	M6	0,6	2	25
LGS 100	79493	M8 / M10	100	128	72	153	25 x 1,5	M6	0,6	2	20
LGS 112	79494	M8 / M10	112	140	78	165	25 x 1,5	M6	0,6	2	20
LGS 125	79495	M8 / M10	125	153	85	178	25 x 1,5	M6	0,6	2	10
LGS 140	79496	M8 / M10	140	168	92	193	25 x 1,5	M6	0,6	2	10
LGS 150	79497	M8 / M10	150	178	97	203	25 x 1,5	M6	0,6	2	10
LGS 160	79498	M8 / M10	160	188	102	213	25 x 1,5	M6	0,6	2	10
LGS 180	79499	M8 / M10	180	208	112	233	25 x 1,5	M6	0,6	2	10
LGS 200	79500	M8 / M10	200	228	122	253	25 x 1,5	M6	0,6	2	15
LGS 224	79501	M8 / M10	224	252	134	280	25 x 1,5	M6	0,6	2	15
LGS 250	79502	M8 / M10	250	278	147	306	25 x 1,5	M6	0,6	2	10
LGS 280	79503	M8 / M10	280	308	162	336	25 x 1,5	M6	0,6	2	10
LGS 300	79504	M8 / M10	300	328	172	356	25 x 1,5	M6	0,6	2	10
LGS 315	79505	M8 / M10	315	343	180	371	25 x 1,5	M6	0,6	2	10
LGS 355	79506	M8 / M10	355	383	200	410	25 x 1,5	M6	0,6	2	10
LGS 400	79507	M8 / M10	400	428	222	455	25 x 1,5	M6	0,6	2	10
LGS 450	24637	M8 / M10	450	480	248	510	25 x 2,5	M10	0,8	5	1
LGS 500	24638	M8 / M10	500	530	273	560	25 x 2,5	M10	0,8	5	1
LGS 560	24639	M8 / M10	560	590	303	620	25 x 2,5	M10	0,8	5	1
LGS 600	24640	M8 / M10	600	630	323	661	25 x 2,5	M10	0,8	5	1
LGS 630	542960	M8 / M10	630	660	338	691	25 x 2,5	M10	0,8	5	1
LGS 710	542962	M8 / M10	710	740	378	771	25 x 2,5	M10	0,8	5	1
LGS 800	24643	M8 / M10	800	831	424	861	25 x 3,0	M10	0,8	5	1
LGS 900	24644	M8 / M10	900	931	474	960	25 x 3,0	M10	0,8	5	1
LGS 1000	24645	M8 / M10	1000	1031	527	106	25 x 3,0	M10	0,8	5	1
LGS 1120	24646	M8 / M10	1120	1151	584	1183	25 x 3,0	M10	0,8	5	1
LGS 1250	24647	M8 / M10	1250	1281	649	1313	25 x 3,0	M10	0,8	5	1