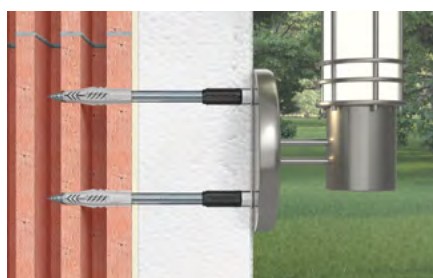


TherMax 8 / 10

Il fissaggio a taglio termico di carichi medi su facciate e coperture con isolamento termico.



Lampade esterne.



Pluviali.

Applicazioni

Per il fissaggio termicamente isolato di:

- Insegne;
- Lampade;
- Cassette delle lettere;
- Videocamere di sicurezza;
- Pluviali;
- Parafulmini;
- Inferriate e grate.

Vantaggi

- L'installazione distanziata consente di regolare la posizione dell'oggetto da fissare, in questo modo sono evitati segni da schiacciamento e danni al sistema composito di isolamento termico esterno (ETICS). Il Thermax 8 e 10 utilizzato con il fissaggio universale UX si ancora saldamente nel substrato.
- Il cono in materiale plastico crea una barriera termica tra l'oggetto da fissare e l'interno del supporto, realizzando un

fissaggio ottimizzato dal punto di vista energetico.

- Il cono in plastica rinforzata con fibra di vetro ricava la propria sede nel pannello isolante garantendo un'installazione semplice e veloce senza l'utilizzo di particolari strumenti.
- Il Kit Antieffrazione M8 permette di installare su cappotto in sicurezza grate, inferriate e videocamere di sorveglianza mediante abbinamento con TherMax 10 M8.

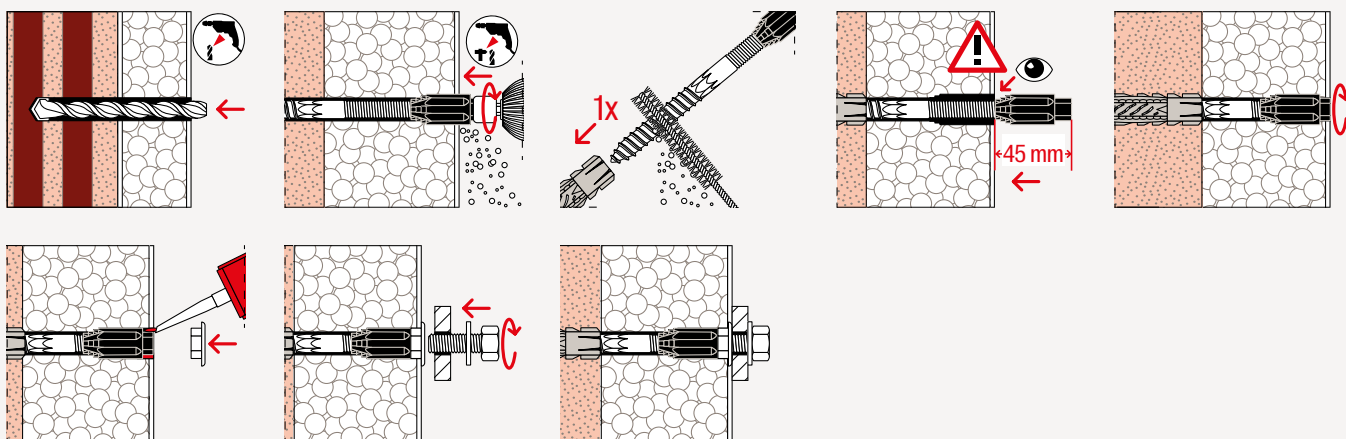
Materiali di supporto

- Calcestruzzo;
- Mattone pieno in laterizio;
- Mattone pieno in silicato di calcio;
- Mattone semipieno (perforato verticalmente) in laterizio;
- Mattone semipieno (perforato verticalmente) in silicato di calcio;
- Blocco cavo in calcestruzzo alleggerito;
- Calcestruzzo aerato autoclavato (calcestruzzo cellulare);
- Legno.

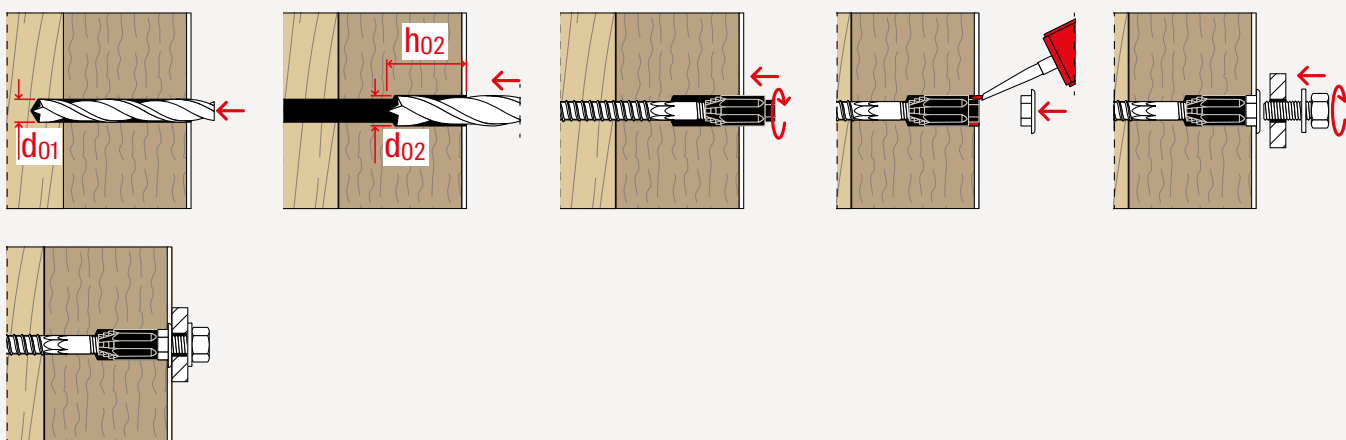
Funzionamento

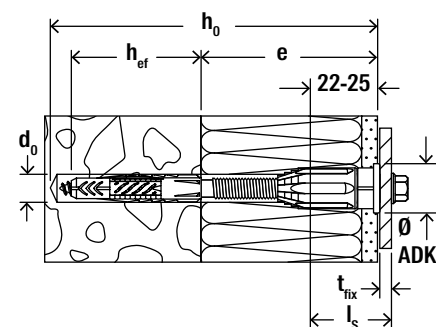
- I TherMax 8 e 10 sono idonei per installazioni non passanti.
- Il cono autoforante, rinforzato in fibra di vetro, ricava la propria sede nell'isolamento attraversando l'intonaco durante l'installazione.
- Il cono isolante crea una barriera termica minimizzando le perdite di calore.
- L'installazione si effettua senza alcun particolare utensile.
- Per applicazione su legno senza tassello UX, eseguire pre-foro su supporto:
TherMax 8: d0 = 55 mm, h0 = 50 mm;
TherMax 10: d0 = 70 mm, h0 = 50 mm.
- L'ampia gamma offre molteplici opzioni di montaggio con viti metriche (M 6/8/10), viti per lamiera metallica (6,3 mm), viti truciolari (6,0 mm) o viti truciolari (4,5 - 5,5 mm) utilizzando un fissaggio a espansione SX Plus 5x25.

Installazione su muratura



Installazione su legno





Dati tecnici

TherMax 8/10



Prodotto	Art.	Diametro foro		Profondità foro min.		Spessore dell'isolante		Profondità di ancoraggio eff.		Ø Calotta		Chiave di serraggio		Vite truciolare / metrica / per lamiera metallica		Confezione	
		d ₀ [mm]	h ₀ [mm]	e [mm]	h _{ef} [mm]	ADK [mm]	○ SW [mm]			[Pz]							
TherMax 8/60 M6	45685 ¹⁾²⁾	10	120	45 - 60	60	18	10	4,5 - 6,0 / M6 / 6,3	20								
TherMax 8/80 M6	45686 ¹⁾²⁾	10	140	60 - 80	60	18	10	4,5 - 6,0 / M6 / 6,3	20								
TherMax 8/80 M6 (2)	45680 ¹⁾²⁾	10	140	60 - 80	60	18	10	4,5 - 6,0 / M6 / 6,3	2								
TherMax 8/100 M6	45687 ¹⁾²⁾	10	160	80 - 100	60	18	10	4,5 - 6,0 / M6 / 6,3	20								
TherMax 8/100 M6 (2)	45681 ¹⁾²⁾	10	160	80 - 100	60	18	10	4,5 - 6,0 / M6 / 6,3	2								
TherMax 8/120 M6	45688 ¹⁾²⁾	10	180	100 - 120	60	18	10	4,5 - 6,0 / M6 / 6,3	20								
TherMax 8/120 M6 (2)	45682 ¹⁾²⁾	10	180	100 - 120	60	18	10	4,5 - 6,0 / M6 / 6,3	2								
TherMax 8/140 M6	45689 ¹⁾²⁾	10	200	120 - 140	60	18	10	4,5 - 6,0 / M6 / 6,3	20								
TherMax 8/160 M6	45690 ¹⁾²⁾	10	220	140 - 160	60	18	10	4,5 - 6,0 / M6 / 6,3	20								
TherMax 8/180 M6	45691 ¹⁾²⁾	10	240	160 - 180	60	18	10	4,5 - 6,0 / M6 / 6,3	20								
TherMax 10/100 M6	45692 ¹⁾²⁾	12	160	80 - 100	70	22	13	4,5 - 6,0 / M6 / 6,3	20								
TherMax 10/100 M8	45697 ²⁾	12	160	80 - 100	70	22	13	M8	20								
TherMax 10/100 M8 (2)	567084 ²⁾	12	160	80 - 100	70	22	13	M8	2								
TherMax 10/100 M10	45702 ²⁾	12	160	80 - 100	70	22	13	M10	20								
TherMax 10/120 M6	45693 ¹⁾²⁾	12	180	100 - 120	70	22	13	4,5 - 6,0 / M6 / 6,3	20								
TherMax 10/120 M8	45698 ²⁾	12	180	100 - 120	70	22	13	M8	20								
TherMax 10/120 M8 (2)	567085 ²⁾	12	180	100 - 120	70	22	13	M8	2								
TherMax 10/120 M10	45703 ²⁾	12	180	100 - 120	70	22	13	M10	20								
TherMax 10/140 M6	45694 ¹⁾²⁾	12	200	120 - 140	70	22	13	4,5 - 6,0 / M6 / 6,3	20								
TherMax 10/140 M8	45699 ²⁾	12	200	120 - 140	70	22	13	M8	20								
TherMax 10/140 M8 (2)	567086 ²⁾	12	200	120 - 140	70	22	13	M8	2								
TherMax 10/140 M10	45704 ²⁾	12	200	120 - 140	70	22	13	M10	20								
TherMax 10/160 M6	45695 ¹⁾²⁾	12	220	140 - 160	70	22	13	4,5 - 6,0 / M6 / 6,3	20								
TherMax 10/160 M8	45700 ²⁾	12	220	140 - 160	70	22	13	M8	20								
TherMax 10/160 M10	45705 ²⁾	12	220	140 - 160	70	22	13	M10	20								
TherMax 10/180 M6	45696 ¹⁾²⁾	12	240	160 - 180	70	22	13	4,5 - 6,0 / M6 / 6,3	20								
TherMax 10/180 M8	514252 ²⁾	12	240	160 - 180	70	22	13	M8	20								
TherMax 10/180 M10	514256 ²⁾	12	240	160 - 180	70	22	13	M10	20								
TherMax 10/200 M6	512605 ¹⁾²⁾	12	260	180 - 200	70	22	13	4,5 - 6,0 / M6 / 6,3	20								
TherMax 10/200 M8	514253 ²⁾	12	260	180 - 200	70	22	13	M8	20								
TherMax 10/200 M10	514257 ²⁾	12	260	180 - 200	70	22	13	M10	20								
TherMax 10/220 M6	514250 ¹⁾²⁾	12	280	200 - 220	70	22	13	4,5 - 6,0 / M6 / 6,3	20								
TherMax 10/220 M8	514254 ²⁾	12	280	200 - 220	70	22	13	M8	20								
TherMax 10/220 M10	514258 ²⁾	12	280	200 - 220	70	22	13	M10	20								
TherMax 10/240 M6	514251 ¹⁾²⁾	12	300	220 - 240	70	22	13	4,5 - 6,0 / M6 / 6,3	20								
TherMax 10/240 M8	514255 ²⁾	12	300	220 - 240	70	22	13	M8	20								
TherMax 10/240 M10	514259 ²⁾	12	300	220 - 240	70	22	13	M10	20								

1) Fissaggio in nylon SX Plus 5x25 incluso.

2) Lunghezza min vite l_s = 22 mm + spessore elemento da installare e; per utilizzo senza il fissaggio universale UX, considerare il diametro foro riportato nella nota a piè di pagina della tabella dei carichi.

Carichi

TherMax 8/10				
Fissaggio per carichi distanziati TherMax 8 e 10. Carichi a trazione raccomandati massimi ¹⁾ per un ancorante singolo.				
Tipo			UX10 - TherMax 8	UX12 - TherMax 10
Carichi raccomandati a trazione nel rispettivo materiale di base N_{racc}²⁾				
Calcestruzzo ³⁾⁴⁾	≥ C20/25	[kN]	1,0	1,0
Mattone pieno in laterizio ³⁾⁴⁾	≥ Mz 12	[kN]	0,5	0,7
Mattone semipieno (perforato verticalmente) in laterizio ⁴⁾	≥ Hlz 12	[kN]	0,2	0,3
Mattone semipieno (perforato verticalmente) in silicato di calcio ³⁾⁴⁾	≥ KSL 12	[kN]	0,6	0,8
Calcestruzzo aerato autoclavato (cellulare) ³⁾⁴⁾	≥ P 4	[kN]	0,4	0,6

- 1) È stato considerato il coefficiente di sicurezza pari a 7.
- 2) Il metodo di foratura deve essere adatto al materiale di supporto utilizzato. Data la possibile diversa qualità dei letti di malta, i valori riportati valgono solo per l'installazione nel mattone.
- 3) I valori di carico a trazione raccomandati sono validi per fissaggi con viti metriche. Quando si utilizzano viti truciolari con diametro 6,0 mm tali valori devono essere ridotti a 0,35 kN.
- 4) I valori di carico a trazione raccomandati sono validi per fissaggi con viti metriche. Quando si utilizza un fissaggio SX Plus 5x25 con viti truciolari con diametro 4,5 - 5,5 mm essi devono essere ridotti a 0,1 kN.

TherMax 8				
TherMax 10				
Fissaggio				
Carichi raccomandati a trazione nel rispettivo materiale di base N _{racc} ²⁾				
Legno di faggio	≥ D35	[kN]	1,0 ³⁾	1,0 ⁵⁾
Legno di abete rosso	≥ C24	[kN]	1,0 ⁴⁾	1,0 ⁵⁾

- 1) Sono stati considerati i dovuti coefficienti di sicurezza.
- 2) Installazione senza fissaggio UX. Distanze dal bordo e interassi devono seguire quanto riportato in Eurocodice 5.
- 3) Legno preforato con diametro 6 mm.
- 4) Legno preforato con diametro 5 mm.
- 5) Legno preforato con diametro 7 mm.

TherMax 8				
TherMax 10				
Carichi di taglio raccomandati V _{racc} ¹⁾				
Sistema Composito di Isolamento Termico Esterno ²⁾	≤ 240 mm	[kN]	0,15	0,20

- 1) Sono stati considerati i dovuti coefficienti di sicurezza.
- 2) I valori sono validi per sistemi di isolamento composti da pannelli in schiuma rigida in PS e PU.

Carichi massimi dei macchinari applicabili su cappotto di spessore 80 - 100 mm con TherMax 10.			
Materiale del supporto	Tipo di mensola	Numero di fissaggi TherMax ¹⁾	Carico massimo applicabile sulla mensola [kN]
Calcestruzzo	Klima Klik 420	3+2	0,75
	Klima Klik 465	3+2	0,75
Muratura piena e forata	Klima Klik 420	3+2	0,30
	Klima Klik 465	3+2	0,25

I valori dei carichi riportati considerano solo il peso del macchinario. Azioni accidentali quali vento e neve devono essere valutate a parte. Sono stati considerati i dovuti coefficienti di sicurezza. Lo sforzo di taglio viene ripartito anche sui tasselli inferiori che pertanto non possono essere sostituiti da fissaggi meno performanti. I valori indicati sono validi solo utilizzando vite metrica M10x25 in combinazione con il tassello Thermax 10/100 M10 art. 45702.

- 1) Numero di fissaggi sulla traversa superiore + numero di fissaggi sulla parte inferiore dei montanti.