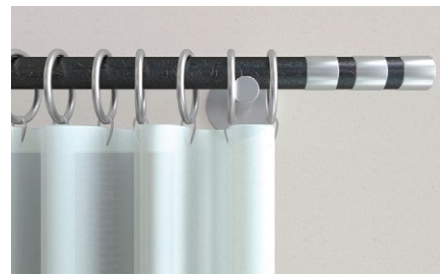


# Fissaggio in nylon SX

Il potente fissaggio in nylon con espansione a 4 settori.



Supporti e staffe porta TV.



Binari per tende.

## Applicazioni

- Lampade.
- Armadi.
- Rilevatori di movimento.
- Battiscopa.
- Scaffali leggeri.
- Armadietti da bagno.
- Cassette portalettere.
- Console per TV.
- Graticciati.
- Imposte pieghevoli.
- Accessori per bagni.

## Certificazioni



## Vantaggi

- L'espansione a 4 settori garantisce un'ottima distribuzione delle forze nel materiale e offre capacità portanti elevate nei materiali di supporto pieni e cavi.
- La parte liscia sotto la testa del fissaggio non si espande e impedisce la nascita di forze di espansione sulla superficie del materiale di supporto in fase di avvitamento. Questo aiuta a prevenire danni a piastrelle e intonaco.
- Il collarino pronunciato impedisce al

## Materiali di supporto

- Calcestruzzo.
- Mattone pieno in laterizio.
- Mattone pieno in silicato di calcio.
- Blocco pieno in calcestruzzo alleggerito.
- Mattone semipieno (perforato verticalmente) in laterizio.
- Mattone semipieno (perforato verticalmente) in silicato di calcio.
- Blocco cavo in calcestruzzo alleggerito.
- Calcestruzzo aerato autoclavato (calcestruzzo cellulare).
- Solai in calcestruzzo con alleggerimenti in laterizio o similari.
- Pietra naturale con struttura densa.
- Pannello pieno in gesso.

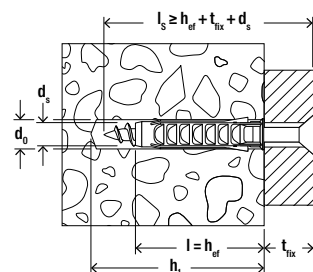
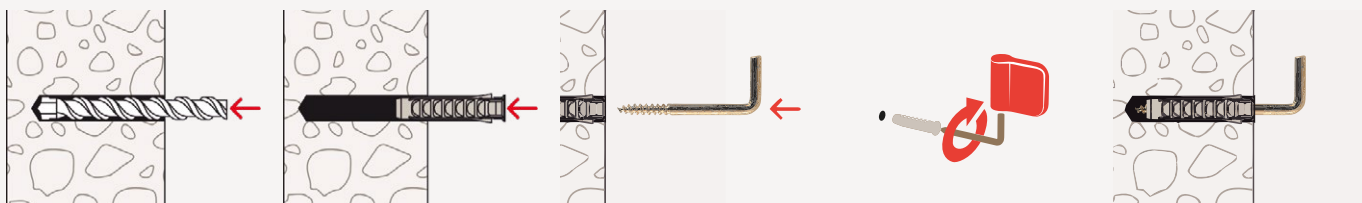
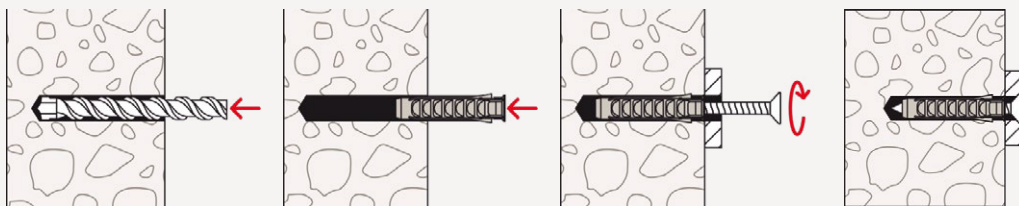
fissaggio di scivolare nel foro, facilitando l'installazione.

- Con le profondità di ancoraggio maggiorate di SX 6x50, 8x65 e 10x80 il fissaggio è particolarmente adatto per fissaggi in materiali cavi, calcestruzzo cellulare e per attraversare l'intonaco.

## Funzionamento

- SX è idoneo per installazione passante e non passante.
- Quando si avvita la vite, il fissaggio SX si espande in quattro direzioni, fissandosi saldamente al materiale di supporto.
- Per un'installazione corretta la lunghezza della vite deve essere almeno pari alla lunghezza del tassello più lo spessore dell'oggetto da fissare più il diametro della vite "ds".
- Idoneo per viti da legno e viti truciolari.
- Su supporti semipieni in laterizio forare solo a rotazione.

## Installazione

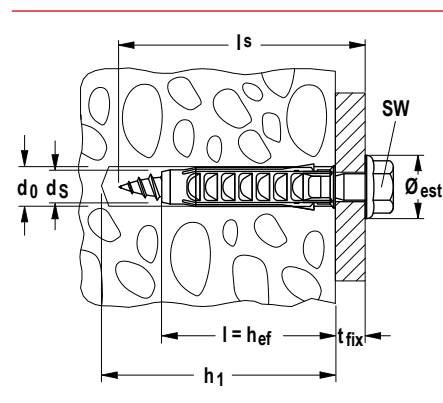


## Dati tecnici

### Tassello ad espansione SX



	Con collarino	Con profund. ancoraggio magg. senza collarino	Con collarino e vite	Con collarino e vite testa cilindrica	Diametro foro $d_0$ [mm]	Profondità foro min $h_1$ [mm]	Lunghezza fissaggio $l$ [mm]	Spessore fissabile max $t_{fix}$ [mm]	Viti da legno e viti truciolari $ds / ds \times ls$ [mm]	Confezione [Pz]
	Art. SX	Art. SX-L	Art. SX-S	Art. SX-SP						
SX 4 x 20	070004	—	—	—	4	25	20	—	2 - 3	200
SX 5 x 25	570005	—	—	—	5	35	25	—	3 - 4	100
SX 5 x 25	—	—	570020	—	5	35	25	2	4 x 30	100
SX 6 x 30	570006	—	—	—	6	40	30	—	4 - 5	100
SX 6 x 30	—	—	570021	—	6	45	30	5	4,5 x 40	100
SX 6 x 30 DB	—	—	071958	—	6	45	30	5	4,5 x 40	200
SX 6 x 30	—	—	—	570031	6	45	30	5	4,5 x 40	100
SX 6 x 50 L	—	024827	—	—	6	60	50	—	4 - 5	100
SX 8 x 40	570008	—	—	—	8	50	40	—	4,5 - 6	100
SX 8 x 40	—	—	570022	—	8	55	40	5	5 x 50	50
SX 8 x 40	—	—	—	570032	8	55	40	5	5 x 50	50
SX 8 x 65 L	—	024828	—	—	8	75	65	—	4,5 - 6	50
SX 10 x 50	570010	—	—	—	10	70	50	—	6 - 8	50
SX 10 x 50	—	—	570025	—	10	65	50	5	6 x 60	25
SX 10 x 80 L	—	024829	—	—	10	95	80	—	6 - 8	25
SX 12 x 60	570012	—	—	—	12	80	60	—	8 - 10	25
SX 14 x 70	570014	—	—	—	14	90	70	—	10 - 12	20
SX 16 x 80	570016	—	—	—	16	100	80	—	12 (1/2")	10



Tassello ad espansione SX-BM con vite legno testa esagonale flangiata



Fissaggio in nylon SX-BM con vite legno testa esagonale flangiata

	con collarino e vite testa esagonale flangiata	Diametro foro	Profondità foro min	Lunghezza fissaggio	Spessore fissabile max	Viti da legno	Diametro esterno	Chiave di serraggio	Confezione
	Art.	$d_0$ [mm]	$h_1$ [mm]	$l$ [mm]	$t_{fix}$ [mm]	$d_s \times l_s$ [mm]	$\varnothing_{est}$ [mm]	SW [mm]	[Pz]
	<b>SX-BM</b>								
SX 8 x 40	570026	8	50	40	5	6 x 45	15	10	100
SX 10 x 50	570027	10	65	50	10	7 x 60	18	13	100
SX 12 x 60	570028	12	75	60	10	8 x 70	18	13	50
SX 14 x 70	570029	14	85	70	10	10 x 80	23	17	25

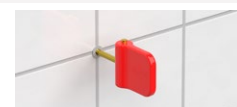
Tassello ad espansione SX 4 G con gancio appendiquadro



Fissaggio in nylon SX 4 G GOLD

Fissaggio in nylon SX 4 G SILVER

Fissaggio in nylon SX 4 G WHITE



Clip per l'avvitamento in dotazione

	Con gancio ottonato	Con gancio nichelato	Con gancio smaltato bianco	Diametro foro	Profondità foro min	Lunghezza fissaggio	Dimensioni gancio	Tipo di confezione	Confezione
	Art.	Art.	Art.	$d_0$ [mm]	$h_1$ [mm]	$l$ [mm]	$d_s \times l_s$ [mm]		[Pz]
SX 4 G GOLD	563717	1)	—	4	25	20	2,5 x 30	scatola	10
SX 4 G SILVER	—	563718	1)	4	25	20	2,5 x 30	scatola	10
SX 4 G WHITE	—	—	563719	4	25	20	2,5 x 30	scatola	10
SX 4 G GOLD K	504438	1)	—	4	25	20	2,5 x 30	blister	10
SX 4 G SILVER K	—	541978	1)	4	25	20	2,5 x 30	blister	10
SX 4 G WHITE K	—	—	544145	4	25	20	2,5 x 30	blister	10

1) Ogni confezione include una Clip per facilitare l'avvitamento del gancio.

## Carichi

Tassello SX											
Carichi raccomandati <sup>1)</sup> per un ancorante singolo. I valori di carico riportati sono validi per viti da legno con diametro specificato.											
Tipo			SX 4 x 20	SX 5 x 25	SX 6 x 30 SX 6 x 50	SX 8 x 40 SX 8 x 65	SX 10 x 50	SX 10 x 80	SX 12 x 60	SX 14 x 70	SX 16 x 80
Diametro vite	Ø	[mm]	3	4	5	6	8	8	10	12	12
Minima distanza dal bordo nel calcestruzzo	c <sub>min</sub>	[mm]	-	-	35	40	50	50	65	100	120
Carichi raccomandati per il corrispondente materiale di supporto F <sub>racc</sub> <sup>2)</sup>											
Calcestruzzo	≥ C20/25	[kN]	0,16	0,30	0,65	0,70	1,20	1,20	1,70	2,00	2,60
Mattone pieno in laterizio	≥ Mz 12	[kN]	0,11	0,25	0,30	0,60	0,65	1,20	0,70	0,80	0,90
Mattone pieno in silicato di calcio	≥ KS 12	[kN]	0,17	0,30	0,50	0,60	1,20	1,20	1,70	2,00	2,60
Mattone semipieno (perforato verticalmente) in laterizio	≥ Hlz 12 (r ≥ 1.0 kg/dm <sup>3</sup> )	[kN]	0,13	0,07	0,07	0,17	0,17	0,50	0,26	0,40	0,60
Mattone semipieno (perforato verticalmente) in silicato di calcio	≥ KSL 12	[kN]	0,15	0,17	0,30	0,35	0,30	0,80	0,35	0,30	0,40
Calcestruzzo aerato autoclavato (AAC - calcestruzzo cellulare)	≥ PB2, PP2 (G2)	[kN]	0,03	0,03	0,03	0,04	0,09	0,20	0,14	0,30	0,40
Calcestruzzo aerato autoclavato (AAC - calcestruzzo cellulare)	≥ PB4, PP4 (G4)	[kN]	0,07	0,09	0,09	0,14	0,30	0,60	0,45	0,50	0,60
Blocchi in gesso per tramezzature interne	r ≥ 0.9 kg/dm <sup>3</sup>	[kN]	-	-	-	0,26	0,37	-	1,00	1,00	-

<sup>1)</sup> Sono stati considerati i necessari fattori di sicurezza.

<sup>2)</sup> Valido per azioni di trazione, di taglio e oblique con qualsiasi inclinazione.

Tassello SX-S e SX-SP						
Carichi raccomandati <sup>1)</sup> per un ancorante singolo. I valori di carico riportati sono validi per le viti truciolari in assortimento.						
Tipo			SX 5 x 25 S	SX 6 x 30 S SX 6 x 30 SP	SX 8 x 40 S SX 8 x 40 SP	SX 10 x 50 S
Diametro vite	Ø	[mm]	4	4,5	5	6
Minima distanza dal bordo nel calcestruzzo	c <sub>min</sub>	[mm]	25	35	40	50
Carichi raccomandati per il corrispondente materiale di supporto F <sub>racc</sub> <sup>2)</sup>						
Calcestruzzo	≥ C20/25	[kN]	0,20	0,33	0,37	0,46
Mattone pieno in laterizio	≥ Mz 12	[kN]	0,19	0,33	0,37	0,45

<sup>1)</sup> Sono stati considerati i necessari fattori di sicurezza.

<sup>2)</sup> Valido per azioni di trazione, di taglio e oblique con qualsiasi inclinazione.

Tassello SX-BM						
Carichi raccomandati <sup>1)</sup> per un ancorante singolo. I valori di carico riportati sono validi per le viti legno in assortimento.						
Tipo			SX 8 x 40 BM	SX 10 x 50 BM	SX 12 x 60 BM	SX 14 x 70 BM
Diametro vite	Ø	[mm]	6	7	8	10
Minima distanza dal bordo nel calcestruzzo	c <sub>min</sub>	[mm]	40	50	65	100
Carichi raccomandati per il corrispondente materiale di supporto F <sub>racc</sub> <sup>2)</sup>						
Calcestruzzo	≥ C20/25	[kN]	0,65	0,85	1,05	1,40
Mattone semipieno in laterizio (perforato verticalmente)	≥ Hlz 12 (r ≥ 1.0 kg/dm <sup>3</sup> )	[kN]	0,40	0,50	0,65	0,77

<sup>1)</sup> Sono stati considerati i necessari fattori di sicurezza.

<sup>2)</sup> Valido per azioni di trazione, di taglio e oblique con qualsiasi inclinazione.

Fissaggio in nylon SX con gancio				
Carichi raccomandati massimi <sup>1)</sup> per un ancorante singolo. I valori di carico riportati sono validi per ganci e occhioli in assortimento.				
Tipo			SX 4 G	
Diametro vite	Ø	[mm]	2,5	
Minima distanza dal bordo nel calcestruzzo	c <sub>min</sub>	[mm]	20	
Carichi raccomandati per il corrispondente materiale di supporto F <sub>racc</sub> <sup>2)</sup>				
Calcestruzzo	≥ C20/25	[kN]	0,07	

<sup>1)</sup> Comprende il fattore di sicurezza 2,5 (rottura per piegamento dell'accessorio).

<sup>2)</sup> Valido per azioni di trazione, di taglio e oblique con qualsiasi inclinazione.