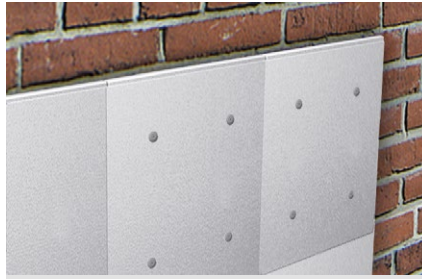


Fissaggio per lastre accoppiate INDOOR FIX

Il fissaggio a percussione per lastre isolanti accoppiate da interni.



Lastre isolanti accoppiate per ambienti interni

MATERIALI DI SUPPORTO

- Calcestruzzo
- Mattone pieno in laterizio
- Mattone semipieno (perforato verticalmente) in laterizio
- Pietra naturale con struttura compatta

VANTAGGI

- La speciale geometria del fissaggio consente una ridotta profondità effettiva di ancoraggio.
- La semplice installazione a percussione consente un rapido processo di installazione e quindi riduce il carico di lavoro.
- Le nervature flessibili del gambo permettono al disco di essere richiamato saldamente contro il pannello accoppiato.
- Il disco aderisce in modo preciso al pannello isolante grazie al suo spessore di solo 2,5 mm. Questo permette l'applicazione economicamente vantaggiosa di strati di rasatura sottili.

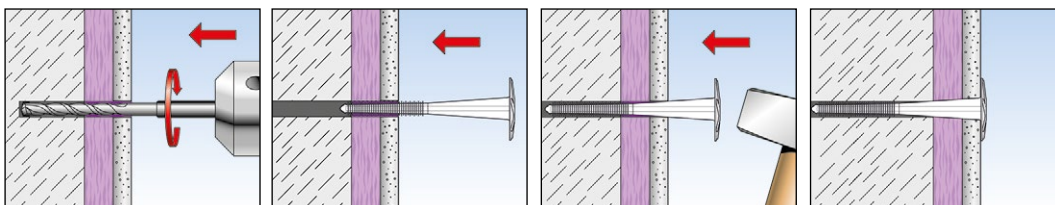
APPLICAZIONI

Per fissaggio di lastre in cartongesso accoppiate con:

- Polistirene estruso
- Polistirene espanso
- Fibra di poliestere
- Lana di vetro

FUNZIONAMENTO

- Il fissaggio è idoneo per installazione passante utilizzando un martello standard.
- L'attrito delle nervature nel foro permette al fissaggio INDOOR FIX di raggiungere una pressione di contatto punto finale.
- Strati non portanti come l'adesivo o l'intonaco esistente sono inclusi nello spessore fissabile.
- Per foratura in muratura forata si consiglia l'utilizzo della punta SDS Plus 8/100/400 (vedi pag. 680) dotata di placchetta al carburo affilata e attacco SDS Plus a geometria ottimizzata per la riduzione dell'impatto in caso di foratura a rotopercussione.

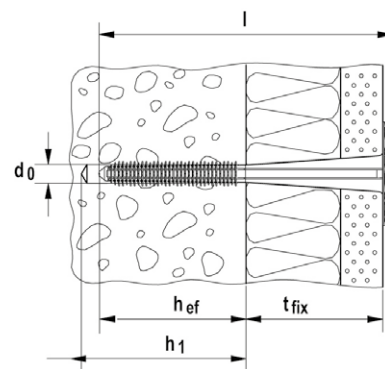


Fissaggio per lastre accoppiate INDOOR FIX

DATI TECNICI



Fissaggio per pannelli interni
INDOOR FIX



t_{fix} = spessore isolamento + colla + intonaco esistente

Prodotto	Art. n°	Diametro foro d_0 [mm]	Profondità foro min h_1 [mm]	Profondità di ancoraggio eff. h_{ef} [mm]	Lunghezza fissaggio l [mm]	Spessore fissabile t_{fix} [mm]	Ø disco [mm]	Confezione [pz]
INDOOR FIX 8/30-50	563672	8	60 ÷ 40	50 ÷ 30	82	30 ÷ 50	40	400
INDOOR FIX 8/60-80	533930	8	60 ÷ 40	50 ÷ 30	112	60 ÷ 80	40	200

CARICHI

Carichi ammissibili^{(1) (4)} per un ancorante singolo per il fissaggio di lastre isolanti da interni

Materiale di supporto ⁽³⁾	Densità materiale di supporto min ρ [kg/dm ³]	Resistenza mattone a compressione min f_b [N/mm ²]	Metodo di foratura ⁽²⁾	Carichi raccomandati [kN]
Calcestruzzo	–	C12/15	H	0,09
Mattone pieno in laterizio Mz	2,0	12	H	0,05
Mattone semipieno (perforato verticalmente) in laterizio HLz	1,0	12	R	0,04

¹⁾ Include un coefficiente globale di sicurezza $\gamma = 7,0$.

²⁾ H = Foratura a roto-percussione; R = Foratura a rotazione.

³⁾ Qualora la resistenza caratteristica a trazione del fissaggio non sia disponibile, questa può essere determinata attraverso prove di estrazione in cantiere eseguite sul materiale effettivamente utilizzato.

⁴⁾ Solo azioni di trazione.