

Collare per tubazioni FGRS

I collari con guarnizione anti-rumore in gomma e chiusura rapida con una vite.



Tubazioni su mensola a sbalzo



Tubazioni leggere a soffitto

CERTIFICAZIONI



VANTAGGI

- Il test per isolamento dal rumore garantisce un alto livello di prestazione, oggettivamente misurato.
- La vite con impronta combinata torx-intaglio permette maggior flessibilità durante l'installazione.
- Gamma completa per fissare tubi di tutti i diametri.
- L'originale meccanismo di chiusura rapida garantisce una installazione rapida e sicura.
- La fascia metallica con bordo rialzato tiene ben ferma la guarnizione, semplificando lo spostamento del collare lungo il tubo.

APPLICAZIONI

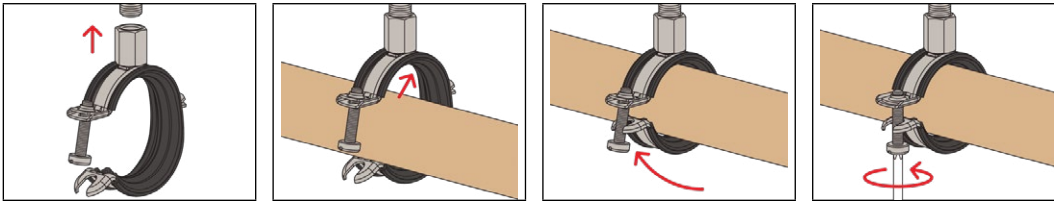
- Installazione veloce di tubazioni fino a 2" di diametro con barre filettate o viti.

MATERIALI DI SUPPORTO

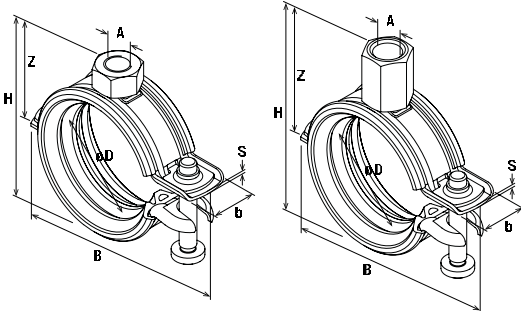
- Materiale: Acciaio DC01 secondo DIN EN 10130
- Zincatura: elettrozincatura, minimo 5 µm secondo DIN EN ISO 4042
- Dado di collegamento: saldato ad alta resistenz, SW 13
- Vite di bloccaggio: vite a testa bombata piana con impronta combinata croce + intaglio
- Guarnizione anti-rumore: SBR/EPDM; senza cloro, senza siliconi
- Durezza: 55 ± 5° Shore A
- Range temperature: da -40 °C a + 100 °C
- Comportamento al fuoco: classe B2 secondo DIN 4102

Collare per tubazioni FGRS

INSTALLAZIONE



DATI TECNICI



FGRS M8 Universal

FGRS M8/M10 Universal

Prodotto	Art.	Filettatura A	Diametro serrabile [Pollici]	Diametro serrabile D [mm]	Ingombro orizzontale B [mm]	Ingombro verticale H [mm]	Larghezza x spessore banda metallica b x s [mm]	Ingombro verticale interasse Z [mm]	Vite di bloccaggio	Carico statico racc. max. (trazione centrata) Nrecom. [kN]	Confezione [pz]
FGRS 12-15 M8 Universal	562340	M8	1/4"	12 - 15	43,6	32,8	18 x 1,0	19,5	M5	0,65	25
FGRS 16-19 M8 Universal	562341	M8	3/8"	16 - 19	48,0	36,8	18 x 1,0	21,5	M5	0,65	25
FGRS 20-24 M8 Universal	562342	M8	1/2"	20 - 24	52,3	40,8	18 x 1,0	23,5	M5	0,65	25
FGRS 25-30 M8 Universal	562343	M8	3/4"	25 - 30	57,5	45,8	18 x 1,0	26,0	M5	0,65	25
FGRS 31-37 M8 Universal	562344	M8	1"	31 - 37	65,5	53,5	18 x 1,0	29,9	M5	0,65	25
FGRS 38-45 M8 Universal	562345	M8	1 1/4"	38 - 45	73,0	60,7	18 x 1,2	33,4	M5	0,90	25
FGRS 46-52 M8 Universal	562346	M8	1 1/2"	46 - 52	80,1	67,7	18 x 1,2	36,9	M5	0,90	25
FGRS 53-59 M8 Universal	562347	M8	–	53 - 59	87,3	74,7	18 x 1,2	40,4	M5	0,90	25
FGRS 60-66 M8 Universal	562348	M8	2"	60 - 66	93,8	81,7	18 x 1,2	43,9	M5	0,90	10

Prodotto	Art.	Filettatura A	Diametro serrabile [Pollici]	Diametro serrabile D [mm]	Ingombro orizzontale B [mm]	Ingombro verticale H [mm]	Larghezza x spessore banda metallica b x s [mm]	Ingombro verticale interasse Z [mm]	Vite di bloccaggio	Carico statico racc. max. (trazione centrata) Nrecom. [kN]	Confezione [pz]
FGRS 12-15 M8/M10 Universal	562349	M 8 / M 10	1/4"	12 - 15	43,6	43,3	18 x 1,0	30	M 5	0,65	25
FGRS 16-19 M8/M10 Universal	562350	M 8 / M 10	3/8"	16 - 19	48	47,3	18 x 1,0	32	M 5	0,65	25
FGRS 20-24 M8/M10 Universal	562351	M 8 / M 10	1/2"	20 - 24	52,3	51,3	18 x 1,0	34	M 5	0,65	25
FGRS 25-30 M8/M10 Universal	562352	M 8 / M 10	3/4"	25 - 30	57,5	56,3	18 x 1,0	36,5	M 5	0,65	25
FGRS 31-37 M8/M10 Universal	562353	M 8 / M 10	1"	31 - 37	65,5	64	18 x 1,0	40,4	M 5	0,65	25
FGRS 38-45 M8/M10 Universal	562354	M 8 / M 10	1 1/4"	38 - 45	73	71,2	18 x 1,2	43,9	M 5	0,90	25
FGRS 46-52 M8/M10 Universal	562355	M 8 / M 10	1 1/2"	46 - 52	80,1	78,2	18 x 1,2	47,4	M 5	0,90	25
FGRS 53-59 M8/M10 Universal	562356	M 8 / M 10	–	53 - 59	87,3	85,2	18 x 1,2	50,9	M 5	0,90	25
FGRS 60-66 M8/M10 Universal	562357	M 8 / M 10	2"	60 - 66	93,8	92,2	18 x 1,2	54,4	M 5	0,90	10