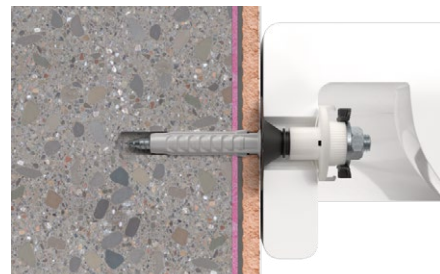


# Fissaggio per lavabi WST Klik

Il fissaggio per lavabi a parete, preinstallabile rapido e sicuro.



Fissaggio di lavabi.



WST Klik con tassello SX Plus in calcestruzzo.

## Applicazioni

- Fissaggio di lavabi e altri apparecchi sanitari a parete.

## Vantaggi

- WST Klik è un kit di fissaggio completo per l'installazione di lavabi a parete in modo rapido, semplice e sicuro.
- WST Klik è un fissaggio che permette l'installazione da parte di un solo operatore (senza ausili improvvisati per il sostegno del lavabo).
- Il kit è fornito di boccola di aggancio che consente un inserimento rapido del lavabo e di imbuto di innesto che agevola il centraggio delle barre a muro con le asole del lavabo.
- Le boccole di aggancio sono fornite di un eccentrico che permette la facile regolazione della messa in bolla del lavabo, ruotandole manualmente. La

boccola in nylon evita il contatto tra la vite e la ceramica.

- Schiacciando le alette presenti sulla boccola di aggancio, è possibile smontare agevolmente il lavabo; riportando le alette nella posizione iniziale è possibile rimontare il lavabo.
- Il tassello SX Plus presente nella confezione, grazie alla sua espansione a 4 settori, è idoneo per l'installazione in materiali di supporto pieni e semipieni.
- Il collarino pronunciato e le alette antirotazione del tassello SX Plus, impediscono al fissaggio di scivolare nel foro o di ruotare. Questo facilita l'installazione.

## Certificazioni



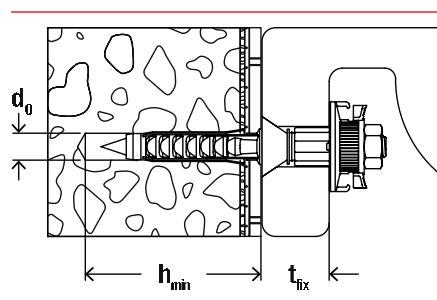
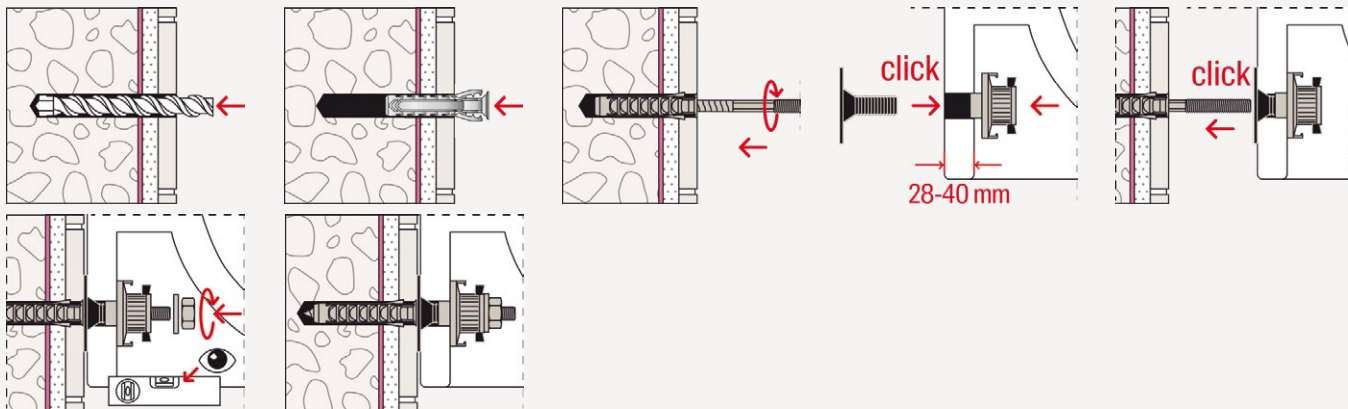
## Materiali

- Calcestruzzo;
- Mattone pieno in laterizio;
- Mattone semipieno (perforato verticalmente) in laterizio.

## Funzionamento

- Il fissaggio per lavabi WST Klik è idoneo solo per installazione non passante.
- Si installa applicando sulle asole del lavabo le boccole di aggancio e gli imbuto di innesto, agganciandole tra loro fino in battuta sulla ceramica. La boccola sul lato lavabo, l'imbuto sul lato muro. Innestare il lavabo sulle viti montate sul supporto, fino a toccare il supporto con il lavabo. Lasciare il lavabo, che si autosostiene. Fissare con rosetta e dado.
- Nello smontaggio, sollevare il lavabo, svitare leggermente le boccole e schiacciare le alette di aggancio fino a bloccarle con un clic in posizione inclinata sfilando il lavabo.
- ATTENZIONE: ora il lavabo non è più in grado di autosorreggersi.

## Installazione WDC



## Dati tecnici

Fissaggio per lavabi WST Klik in combinazione con tassello in nylon ad espansione a 4 settori SX Plus



Prodotto	Ex Art.	Art.	Diametro foro $d_0$ [mm]	Profondità foro min. $h_{min}$ [mm]	Vite $\emptyset$ x lunghezza [mm]	Spessore fissabile max. $t_{fix}$ [mm]	Contenuto busta	Imballo [buste]
WST Klik 120	541479	567591	12	80	M10 x 127	28 - 40	2 tasselli SX Plus 12, 2 viti doppio filetto M10 x 127, 2 boccole di aggancio, 2 imbuti di innesto, 2 rosette M10, 2 dadi M10	1
WST Klik 140	541480	567592	14	90	M10 x 140	28 - 40	2 tasselli SX Plus 14, 2 viti doppio filetto M10 x 140, 2 boccole di aggancio, 2 imbuti di innesto, 2 rosette M10, 2 dadi M10	1

## Accessori

### Giravite a mano per vite doppia HED



Prodotto	Art.	Filettatura	Confezione [pz]
HED	079831	M6, M8, M10, M12	1

### Tappo troppopieno per foro su lavabi e bidet TTP K in blister



TTP K Cromato



TTP K Bianco

Prodotto	Art.	Diametro foro ceramica [mm]	Spessore ceramica [mm]	Confezione [pz]	Imballo [blister]
TTP K Cromato	551885	22 - 26	8 - 11	1	12
TTP K Bianco	551886	22 - 26	8 - 11	1	12

## Carichi

### Fissaggio per lavabi WST Klik

Carichi raccomandanti<sup>1)</sup> per singolo fissaggio.

Tipo			WST Klik 120	WST Klik 140
Tassello SX Plus		[mm]	12 x 60	14 x 70
Carichi raccomandati per il corrispondente materiale di base F <sub>racc</sub> <sup>2)</sup>				
Calcestruzzo	≥ C20/25	[kN]	1.62	1.70
Mattone semipieno in laterizio (perforato verticalmente) <sup>3)</sup>	≥ Hz 12	[kN]	0.75	1.00

1) Il fattore parziale di sicurezza è incluso.

2) Valido per azioni di trazione.

3) Mattone semipieno tipo Doppio UNI