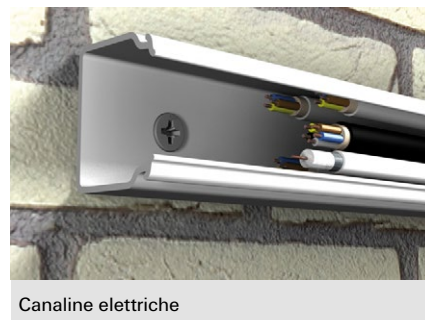


Fissaggio prolungato SXR

Il tassello con ridotta profondità di posa, adatto a tutti i materiali.



Telai di finestre



Canaline elettriche

VERSIONI

- acciaio zincato

MATERIALI DI SUPPORTO

Adatto per:

- Calcestruzzo \geq C 12/15
- Mattoni pieni in laterizio e silicato di calcio
- Mattoni semipieni (forati verticalmente) in laterizio e silicato di calcio
- Blocchi pieni e cavi in calcestruzzo alleggerito
- Calcestruzzo cellulare
- Blocchi isolati termicamente
- Pietra naturale a struttura densa
- Pannelli solidi in gesso

CERTIFICAZIONI



VANTAGGI

- Ridotta profondità di posa: lo speciale design permette di utilizzare SXR con profondità di ancoraggio di ridotta, garantendo quindi un risparmio di tempo.
- Disponibile non preassemblato.
- Dispositivi anti rotazione: le quattro alette in prossimità del collare evitano la rotazione del tassello durante l'avvitamento.

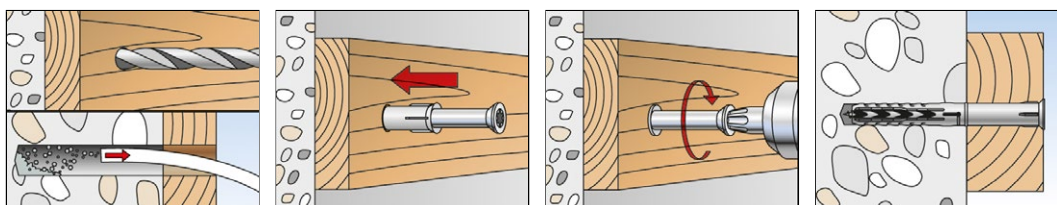
APPLICAZIONI

- Serramenti
- Porte e cancelli
- Quadri elettrici
- Canaline
- Cornici in legno

FUNZIONAMENTO

- Il tassello SXR è adatto per installazioni passanti.
- Il tassello SXR si espande nei materiali pieni e si annoda in quelli semipieni.
- Su supporti semipieni forare solo a rotazione (senza rotopercolazione).

INSTALLAZIONE

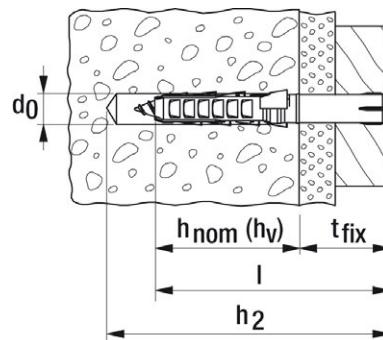


Fissaggio prolungato SXR

DATI TECNICI



Fissaggio prolungato **SXR-WT LS**,
con vite testa svasata piana e impronta
Torx, non premontata

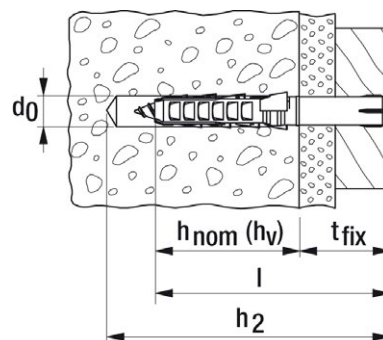


| | acciaio zincato | Diametro foro | Profondità foro per installazione passante min | Profondità di ancoraggio min | Lunghezza ancorante | Spessore fissabile max | Attacco utensili | Confezione |
|-------------------------|--------------------|---------------|--|---------------------------------|------------------------|---------------------------|------------------|------------|
| | Art. n° | d_0 [mm] | h_2 [mm] | $h_{nom} (h_v)$ [mm] | l [mm] | t_{fix} [mm] | | [pz] |
| Prodotto | gvz | | | | | | | |
| SXR 6 x 60 WT LS | 507599 | 6 | 70 | 30 | 60 | 30 | T20 | 50 |

DATI TECNICI



Fissaggio prolungato **SXR-WZ LS**,
con vite testa svasata piana e impronta
Pozzi, non premontata



| | acciaio zincato | Diametro foro | Profondità foro per installazione passante min | Profondità di ancoraggio min | Lunghezza ancorante | Spessore fissabile max | Attacco utensili | Confezione |
|-------------------------|--------------------|---------------|--|---------------------------------|------------------------|---------------------------|------------------|------------|
| | Art. n° | d_0 [mm] | h_2 [mm] | $h_{nom} (h_v)$ [mm] | l [mm] | t_{fix} [mm] | | [pz] |
| Prodotto | gvz | | | | | | | |
| SXR 6 x 60 WZ LS | 503233 | 6 | 70 | 30 | 60 | 30 | PZ2 | 50 |

CARICHI

Fissaggio prolungato SXR

Carichi raccomandati¹⁾ per un ancorante singolo.

I valori di carico riportati sono validi per viti da legno con diametro specificato.

| Tipo | | | SXR 6 |
|---|---|------|-------|
| Diametro della vite | \emptyset | [mm] | 4,5 |
| Distanza dal bordo minima nel calcestruzzo | a_r | [mm] | 50 |
| Carichi raccomandati nei rispettivi materiali di base $F_{racc}^{2)}$ | | | |
| Calcestruzzo | $\geq C20/25$ | [kN] | 0,25 |
| Mattone pieno | $\geq Mz 12$ | [kN] | 0,20 |
| Mattone pieno di silicato di calcio | $\geq KS 12$ | [kN] | 0,20 |
| Mattone forato | $\geq Hlz 12 (\rho \geq 1.0 \text{ kg/dm}^3)$ | [kN] | 0,10 |
| Mattone forato di silicato di calcio | $\geq KSL 12$ | [kN] | 0,20 |

¹⁾ Sono stati considerati i necessari fattori di sicurezza.

²⁾ Valido per azioni di trazione, di taglio e oblique con qualsiasi inclinazione.