

Clip fissatubo SCN

Fissatubo chiuso in nylon.



Fissaggio tubi in PVC



Canaline

MATERIALI DI SUPPORTO

Con il fissaggio S in:

- Calcestruzzo
- Mattone pieno in laterizio
- Mattone pieno di silicato di calcio
- Blocco pieno in calcestruzzo alleggerito
- Pietra naturale con struttura compatta

Con i fissaggi DUOPOWER, UX, SX e FU anche in:

- Mattone semipieno (perforato verticalmente) in laterizio
- Mattone semipieno (perforato verticalmente) in silicato di calcio
- Blocco cavo in calcestruzzo alleggerito
- Calcestruzzo aerato autoclavato (calcestruzzo cellulare)
- Pannelli pieno in gesso

CARATTERISTICHE



VANTAGGI

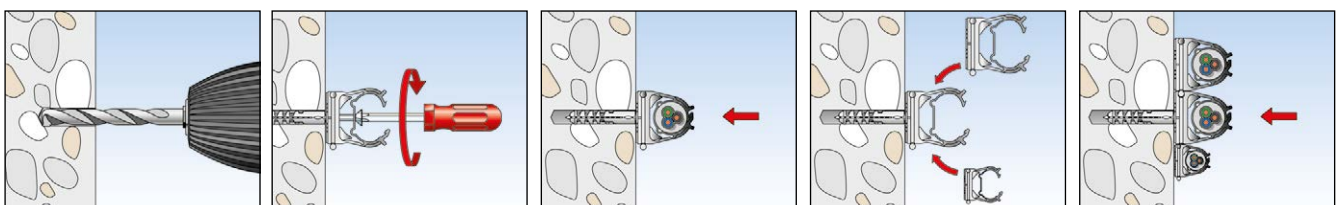
- Un solo componente.
- Foro ad asola per una semplice e veloce regolazione del fissaggio a parete.
- Chiusura a scatto.
- Temperatura di posa: -20°C +60°C.
- Temperatura di esercizio: -40°C +80°C.
- Guida per installazioni in canaline.
- Apertura con cacciavite.
- Collegamento in serie con aggancio laterale.
- Grado di autoestinguenza: classe HB - U.L. 94.

APPLICAZIONI

- Utile per fissare tubi per installazioni elettriche secondo CEI 23-26

FUNZIONAMENTO

- Utilizzabile con i fissaggi: DUOPOWER 6, UX 6, SX 6, S 6, FU 6 e relativa vite.
- Individuare la tipologia di fissatubo più adatta.
- Forare il supporto come da indicazioni.
- Inserire il tassello idoneo, posizionare il fissatubo e fissare la relativa vite.

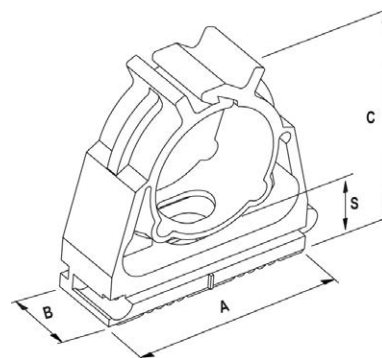


Clip fissatubo SCN

DATI TECNICI



Fissatubo chiuso **SCN**, colore: grigio RAL 7035



Prodotto	Art. n°	Lunghezza	Larghezza	Altezza H	Distanza tubo - parete S	Range di serraggio	Confezione
		A [mm]	B [mm]	C [mm]	[mm]	D [mm]	[pz]
SCN 16	501261	30	16	25	11	16	100
SCN 20	501262	36	16	33	11	20	100
SCN 25	501263	42	16	40	11	25	50
SCN 32	501264	48	16	48	13	32	50
SCN 40	501265	60	16	58	13	40	25
SCN 50	501266	73	16	70	14	50	25